

## Instalação, Operação e Manutenção

### ÍNDICE

1. Segurança e Transporte .....	1
2. Nomenclatura e Características Técnicas Gerais .....	2
3. Instalação .....	8
3.1. Recebimento e Inspeção da Unidade .....	8
3.2. Recomendações Gerais .....	8
3.3. Colocação no Local .....	8
3.4. Dados dimensionais .....	11
3.5. Verificação dos Filtros de Ar .....	16
3.6. Instalação dos Dutos de Insuflamento de Ar .....	16
3.7. Conexões de Refrigerante (somente 40BZ) .....	16
3.8. Conexões de Água de Condensação (somente 40BR) .....	18
3.9. Conexões para Dreno .....	18
3.10. Conexões Elétricas .....	19
3.11. Dados Elétricos .....	21
4. Operação .....	25
4.1. Verificação Inicial .....	25
4.2. Kits de Comando .....	25
4.3. Carga de Refrigerante .....	26
4.4. Cuidados Gerais .....	27
5. Manutenção .....	28
5.1. Ventiladores .....	28
5.2. Lubrificação .....	28
5.3. Filtro de Retorno de Ar .....	26
5.4. Quadro Elétrico .....	29
5.5. Limpeza .....	29
5.6. Circuito Frigorífico .....	30
5.7. Bandeja de Condensado .....	30
5.8. Isolamento Térmico .....	30
Anexo I - Eventuais anormalidades .....	31
Anexo II - Programa de manutenção periódica .....	34
Anexo III - Fluxograma frigorífico .....	36
Anexo IV - Esquema elétrico .....	42
Anexo V - Relatório de partida inicial (RPI) .....	50
Anexo VI - Cálculo de sub-resfriamento e superaquecimento .....	52
Anexo VII - Tabela de propriedades do refrigerante .....	53
Anexo VIII - Posições de montagem e espaçamentos mínimos .....	55

### 1. Segurança e Transporte

As unidades Self Contained são projetadas para oferecer um serviço seguro e confiável quando operadas dentro das especificações do projeto. Todavia, devido à pressão do sistema, componentes elétricos e movimentação da unidade, alguns aspectos da instalação, partida inicial e manutenção deste equipamento deverão ser observados.

Somente instaladores e mecânicos credenciados pela Carrier devem instalar, dar a partida e fazer a manutenção deste equipamento.

Quando estiver trabalhando no equipamento observe todos os avisos de precaução das etiquetas presas à unidade, siga todas as normas de segurança aplicáveis e use roupas e equipamentos de proteção adequados.

#### PENSE EM SEGURANÇA!

##### ATENÇÃO

Nunca coloque a mão dentro da unidade enquanto o ventilador estiver funcionando.

Proteja a descarga dos ventiladores centrífugos dos condensadores remotos 9BX caso essa tenha fácil acesso a pessoas não autorizadas.

Desligue a alimentação de força antes de trabalhar na unidade. Remova os fusíveis e leve-os consigo, a fim de evitar acidentes. Deixe um aviso indicando que a unidade está em serviço.

##### ATENÇÃO

Verifique os pesos e dimensões das unidades para assegurar-se que seus equipamentos de movimentação comportam seu manejo com segurança.

Para movimentação e transporte da unidade siga as seguintes recomendações:

- Para içar a unidade utilize suportes conforme indicado na figura 1 a seguir.
- Evite que cordas, correntes ou outros dispositivos encostem na unidade.
- Não balance a unidade durante o transporte nem incline-a mais que 15° em relação à vertical.

# 1. Segurança e Transporte (cont.)

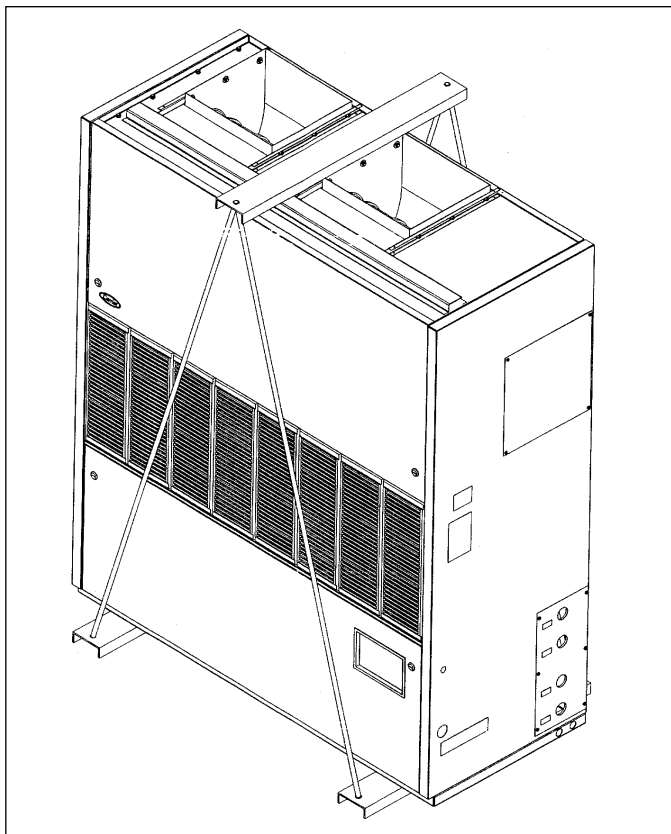


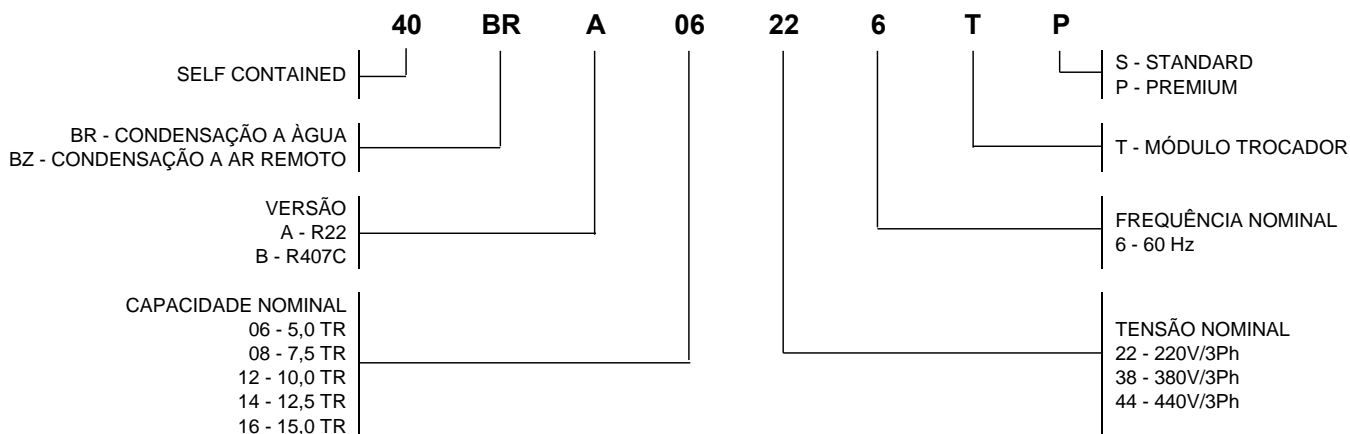
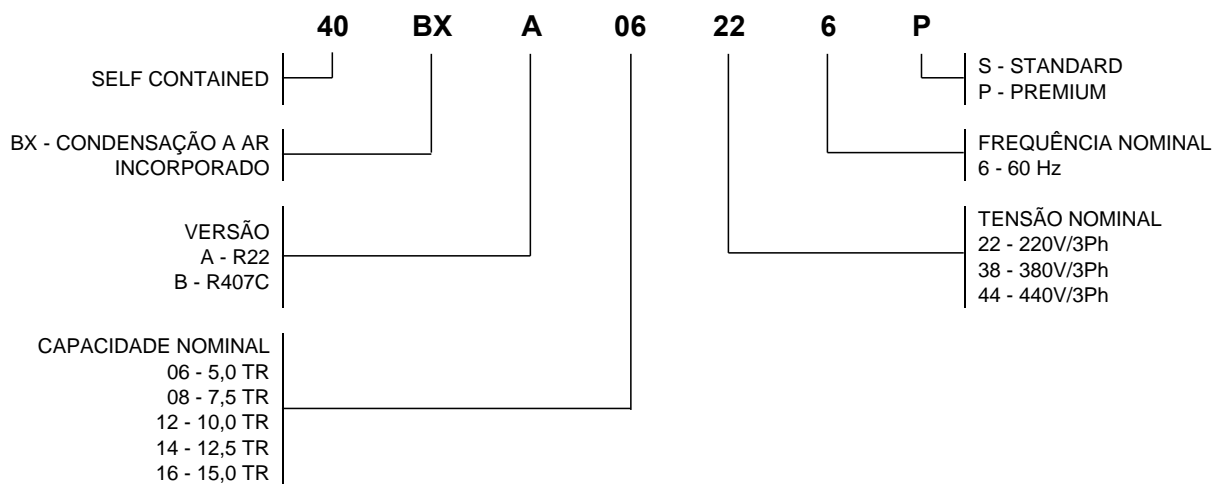
Fig. 1 - Lçamento

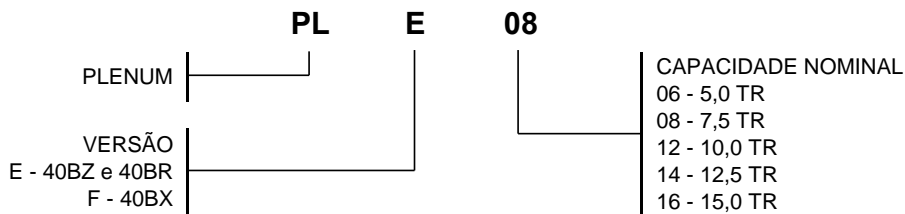
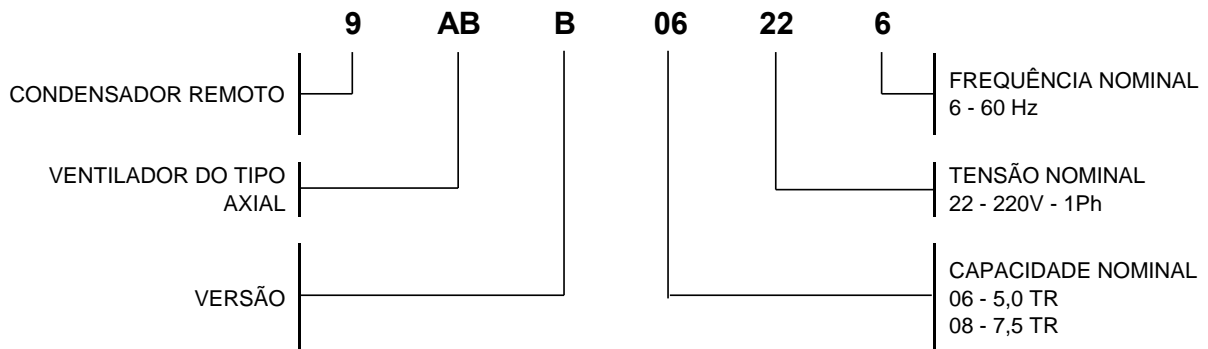
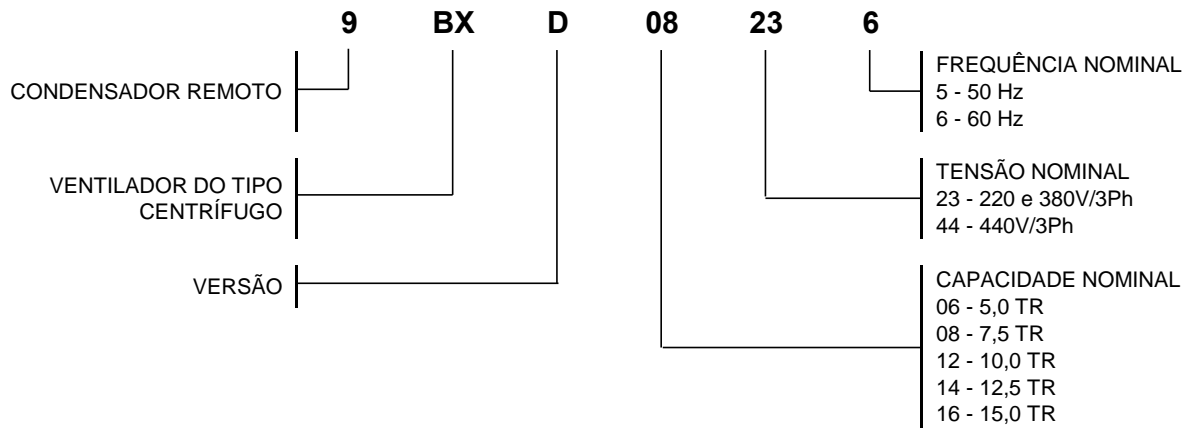
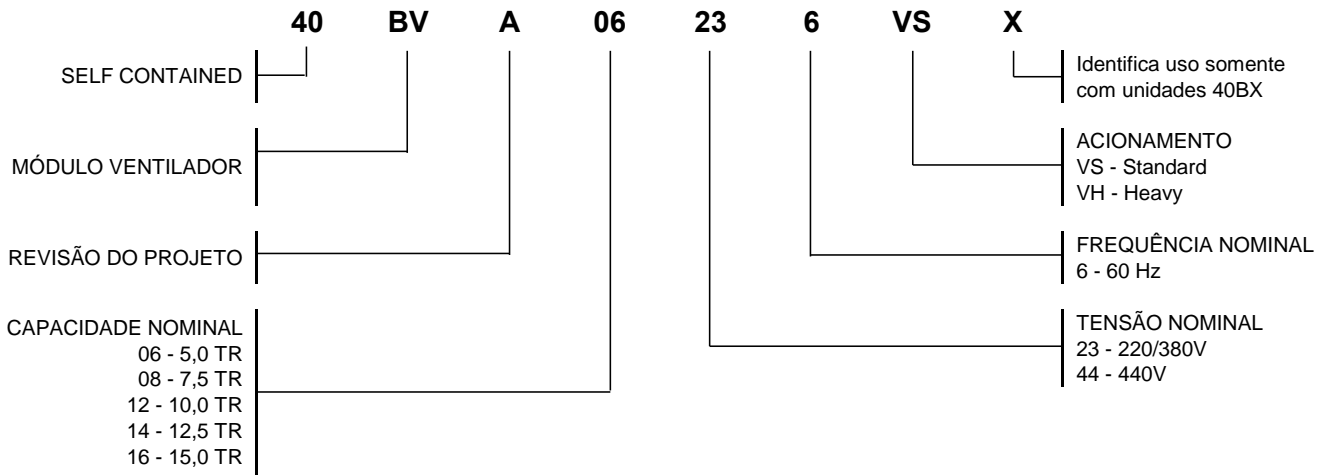
## ⚠ IMPORTANTE

Para evitar danos durante a movimentação e transporte, não remova a embalagem da unidade até chegar ao local definitivo da instalação.

Suspenda e deposite o equipamento cuidadosamente no piso.

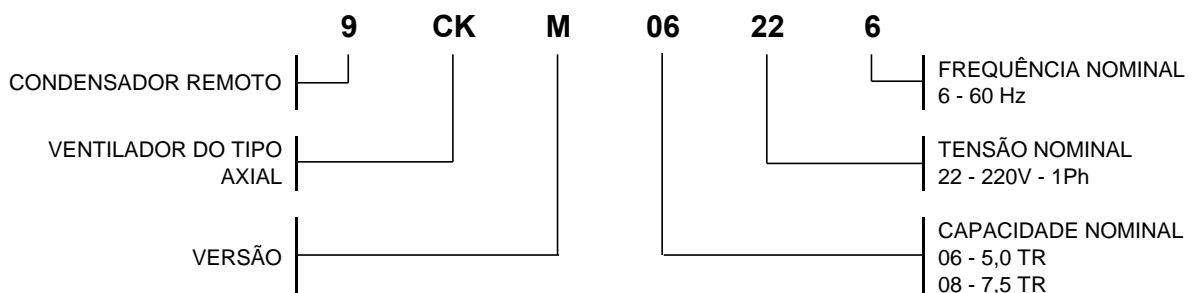
# 2. Nomenclatura e Características Técnicas Gerais





- CONDENSAÇÃO A ÁGUA - 40BR
- CONDENSAÇÃO A AR DO TIPO REMOTO - 40 BZ

**OPCIONAL SOMENTE DISPONÍVEL COM REFRIGERANTE R-22**



## 2. Nomenclatura e Características Técnicas Gerais (cont.)



**Tabela 1 - Características técnicas Self Contained**

Self New Generation		BX		BZ		BR		BX		BZ		BR								
Modelo		06						08												
Padrão de Especificação		S	P	S	P	S	P	S	P	S	P	S	P							
Capacidade na Vazão de Ar Nominal (kCal/h) (*)		16171				18060		18142		22624				23798		24298				
Tensão de Força		220 ou 380 ou 440 V / 3F / 60 Hz																		
Tensão de Comando		24 V / 1F / 60 Hz																		
Nº de Estágios de Capacidade		1																		
Nº de Circuitos Frigorígenos		1																		
Gás Refrigerante		R-22 / R-407C																		
Carga de Gás Refrigerante (kg) / Circuito		3,1		-		2,7		7,5		3,7		-		2,6		8,5				
Carga de Gás Refrigerante para Transporte (kg)		-		0,3		-		-		-		0,3		-		-				
Peso em operação (kg)		260		208		220		255		300		233		245		280				
Peso do Plenum (kg)		18						20												
Dreno - Qtd. / Ø (mm) / Tipo		2 / 19,05 (3/4 in) / BSP																		
COMPRESSOR	Tipo / Quantidade	Scroll / 1																		
	Modelo (R-22 / R-407C)	C-SB353 / C-SBN353						C-SB453 / SBN453												
	Rotação (rpm)	3500																		
	Carga de Óleo por Circuito (l)	1,7																		
Óleo Recomendado (R-22 / R-407C)		Óleo Mineral (LDRC/B56) ou equivalente / Óleo PVE (FV68S) ou equivalente																		
EVAPORADOR	ALETADO	Área de Face (m²)		0,46				0,64												
		Nº de Filas		3																
		Ø Tubos (mm) - RPI		9,5 (3/8 in) - 14																
		Tipo		Aletas de Alumínio corrugadas - Tubos de Cobre ranhurados internamente																
	Nº de Circuitos		1																	
	VENTILADOR	Tipo		Centrifugo Simples																
		Faixa de Rotação (rpm) VS / VH		770 - 1065 / 1040 - 1360				770 - 1060 / 970 - 1276												
		Faixa de Vazão (m³/h)		2720 - 4250				4080 - 6375												
		Vazão de Ar nominal (m³/h)		3400				5100												
	P.E.D na Vazão nominal (mmca) sem Plenum VS / VH		2 - 20 / 20 - 40				8 - 28 / 23 - 44													
	MOTOR	Qtd. - Nº de Pólos		1 - 4 Pólos																
		cv - carcaça VS / VH		1,0 - 80 / 1,5 - 80				1,5 - 80 / 2,0 - 90S												
	ACONAMAMENTO	Correia "V" - Nº / Tipo VS / VH		1 - A30 / 1 - A24				1 - A29 / 1 - A24												
		Correia "V" - Nº / Tipo (insuflam. horiz.)		ND		1 - A30		ND		1 - A29										
		Ø Polia do ventilador (mm) VS / VH		146 / 158,5				146 / 171,2												
		Ø Polia do motor (mm) VS / VH		65 a 90 / 101,6 a 127,0				65 a 90 / 101,6 a 127,0												
Nº de voltas para regulagem VS / VH		5 / 4																		
FILTRO	Tipo - classe		Tela Lavável em PVC de alta Densidade - G1																	
	Quantidade - dimensões (mm)		5 - 522 x 196				6 - 522 x 196													
A ÁGUA	Qtd. - Tipo		-		1 - BP		1 - ST		-		1 - BP		1 - ST							
	Vazão nominal de água (m³/h)		-		2,3		4,0		-		3,6		5,3							
	Volume de água (l)		-		2,3		21,0		-		2,3		21,0							
	Perda de carga nominal (mca)		-		0,7		5,0		-		1,6		8,7							
	Conexões: Ø mm (in) - BSP		-		38,1 (1.1/2)		31,7 (1.1/4)		-		38,1 (1.1/2)		31,7 (1.1/4)							
A AR REMOTO	Nº de entrada - saída (**)		-		1 - 1		-		-		1 - 1		-							
	Linha de descarga / líquido: Ø (mm) (**)		-		ver Anexo IV		-		-		ver Anexo IV		-							
	Linha de descarga / líquido: Tipo		-		ER   F		-		-		ER   F		-							
A AR INCORPORADO	ALETADO	Área de Face (m²)		0,42				0,59				-								
		Nº de Filas		4				4				-								
		RPI		14				14				-								
		Tipo		Aletas de Alumínio corrugadas com pre-coated (Gold Fin) e tubos de Cobre ranhurados internamente																
	Nº de Circuitos		1				-				1				-					
	VENTILADOR	Tipo Centrifugo		Simples				-				Simples				-				
		Rotação (rpm)		1050				-				1100				-				
		Vazão de Ar Nominal (m³/h)		5100				-				7650				-				
P.E.D na Vazão nominal (mmca)		10				-				10				-						
MOTOR	Qtd. - Nº de Pólos		1 - 4 pólos				-				1 - 4 pólos				-					
	cv - carcaça ABNT		1,5 - 80				-				2,0 - 90S				-					
DISPOSITIVO DE PROTEÇÃO	Pressostato de alta (kPa) de rearme automático		2937± 48 (426±7 psi)				1930 (280 psi)				2937± 48 (426±7 psi)				1930 (280 psi)					
	Pressostato de baixa (kPa) de rearme automático		48±20 (7±3 psi)																	
	Fusível de comando (A)		1,0																	
	RELÉ DE SOBRECARGA	Motor Evaporador		220 V		3,6				-				4,8						
				380 V		2,1				-				2,8						
				440 V		1,8				-				2,4						
	Motor do condensador		220 V		4,8				-				6,9				-			
			380 V		2,8				-				4,0				-			
			440 V		2,4				-				3,5				-			
	Compressor		Line Break Interno																	
Válvula de segurança - kPa (psi)		-		-		-		-		-		-		-		-		2552 (370 psi)		

(\*) Condições ARI 210 TBS = 26,7°C e TBU 19,4°C para o ar entrando no evaporador, ar entrando no condensador = 35°C ou Água entrando no condensador = 29,4°C

(\*\*) Ver conexões nas características técnicas das unidades condensadoras

ER - Engate rápido

F - Flange



Self New Generation		BX		BZ		BR		BX		BZ		BR						
Modelo		12						14										
Padrão de Especificação		S	P	S	P	S	P	S	P	S	P	S	P					
Capacidade na Vazão de Ar Nominal (kCal/h) (*)		32626				34235		35692		38984				40356		41043		
Tensão de Força		220 ou 380 ou 440 V / 3F / 60 Hz																
Tensão de Comando		24 V / 1F / 60 Hz																
Nº de Estágios de Capacidade		2																
Nº de Circuitos Frigorígenos		2																
Gás Refrigerante		R-22 / R407C																
Carga de Gás Refrigerante (kg) / Circuito		2 x 3,7		-		2 x 2,7		2 x 8,3		3,5 / 4,5		-		2,2 / 2,4		8,2 / 8,4		
Carga de Gás Refrigerante para Transporte (kg)		-		0,6		-		-		-		0,6		-		-		
Peso em operação (kg)		440		326		370		460		490		406		430		500		
Peso do Plenum (kg)		27						30										
Dreno - Qtd. / Ø (mm) / Tipo		2 / 19,05 (3/4 in) / BSP																
COMPRESSOR	Tipo / Quantidade	Scroll / 2																
	Modelo (R-22 / R-407C)	2xC-SB353 / 2xC-SBN353						C-SB353 + C-SB453 / C-SBN353 + C-SBN453										
	Rotação (rpm)	3500																
	Carga de Óleo por Circuito (l)	1,7																
Óleo Recomendado (R-22 / R-407C)		Óleo Mineral (LDRC/B56) ou equivalente / Óleo PVE (FV68S) ou equivalente																
EVAPORADOR	ALETADO	Área de Face (m²)		0,88						1,01								
		Nº de Filas		3														
		Ø Tubos (mm) - RPI		9,5 (3/8 in) - 14														
		Tipo		Aletas de Alumínio corrugadas - Tubos de Cobre ranhurados internamente														
		Nº de Circuitos		2														
	VENTILADOR	Tipo		Centrífugo Duplo														
		Faixa de Rotação (rpm) VS / VH		930 - 1170 / 1230 - 1538						840 - 1060 / 1070 - 1338								
		Faixa de Vazão (m³/h)		5440 - 8500						6800 - 10050								
		Vazão de Ar Nominal (m³/h)		6800						8500								
		P.E.D na Vazão nominal (mmca) sem Plenum VS / VH		7 - 22 / 26 - 49						9 - 23 / 24 - 44								
	MOTOR	Qtd. - Nº de Pólos		1 - 4 Pólos														
		cv - carcaça VS / VH		2,0 - 90S / 3,0 - 90L						3,0 - 90L								
	ACIONAMENTO	Correia "V" - Nº / Tipo VS / VH		1 - B37						1 - B37								
		Correia "V" - Nº / Tipo (insuflam. horiz.)		ND		1 - B37				ND		1 - B37						
		Ø Polia do ventilador (mm) VS / VH		131 / 169,4						144 / 195								
Ø Polia do motor (mm) VS / VH		71 a 89 / 122 a 152,4																
Nº de voltas para regulagem VS / VH		5 / 4																
FILTRO	Tipo - classe		Tela Lavável em PVC de alta Densidade - G1															
	Quantidade - dimensões (mm)		7 - 522 x 196						8 - 522 x 196									
CONDENSADOR	A ÁGUA	Qtd. - Tipo		-		2 - BP		2 - ST		-		2 - BP		2 - ST				
		Vazão nominal de água (m³/h)		-		4,5		7,8		-		5,9		9,1				
		Volume de água (l)		-		2 x 2,3		2 x 21,0		-		2 x 2,3		2 x 21,0				
		Perda de carga nominal (mca)		-		0,9		4,6		-		1,3		6,0				
		Conexões: Ø mm (in) - BSP		-		38,1 (1.1/2)		31,7 (1.1/4)		-		38,1 (1.1/2)		31,7 (1.1/4)				
	A AR REMOTO	Nº de entrada - saída (**)		-		2 - 2		-		-		2 - 2		-				
		Linha de descarga / líquido: Ø (mm) (**)		-		ver Anexo IV				-		ver Anexo IV						
		Linha de descarga / líquido: Tipo		-		ER		F		-		ER		F				
	A AR INCORPORADO	ALETADO	Área de Face (m²)		0,81						0,94							
			Nº de Filas		5						5							
RPI			14						14									
Tipo			Aletas de Alumínio corrugadas com pre-coated (Gold Fin) e tubos de Cobre ranhurados internamente															
Nº de Circuitos		2						2										
VENTILADOR		Tipo Centrífugo		Duplo						Duplo								
		Rotação (rpm)		880						950								
		Vazão de Ar Nominal (m³/h)		10200						11500								
	P.E.D na Vazão nominal (mmca)		10						10									
MOTOR	Qtd. - Nº de Pólos		1 - 4 pólos						1 - 4 pólos									
	cv - carcaça ABNT		3,0 - 90L						3,0 - 90L									
DISPOSITIVO DE PROTEÇÃO	Pressostato de alta (kPa) de rearme automático		2937± 48 (426±7 psi)				1930 (280 psi)				2937± 48 (426±7 psi)				1930 (280 psi)			
	Pressostato de baixa (kPa) de rearme automático		48±20 (7±3 psi)															
	Fusível de comando (A)		1,0															
	RELÉ DE SOBRECARGA	Motor Evaporador		220 V		6,9						8,6						
				380 V		4,0						5,0						
				440 V		3,5						4,3						
	RELÉ DE SOBRECARGA	Motor do condensador		220 V		8,6						8,6						
				380 V		5,0						5,0						
				440 V		4,3						4,3						
	Compressor		Line Break interno															
Válvula de segurança - kPa (psi)		-		-		-		-		-		-		-		2552 (370)		

(\*) Condições ARI 210 TBS = 26,7°C e TBU 19,4°C para o ar entrando no evaporador, ar entrando no condensador = 35°C ou Água entrando no condensador = 29,4°C

(\*\*) Ver conexões nas características técnicas das unidades condensadoras

ER - Engate rápido

F - Flange

## 2. Nomenclatura e Características Técnicas Gerais (cont.)



Self New Generation		BX		BZ		BR		
Modelo		16						
Padrão de Especificação		S	P	S	P	S	P	
Capacidade na Vazão de Ar Nominal (kCal/h) (*)		45244		46608		47271		
Tensão de Força		220 ou 380 ou 440 V / 3F / 60 Hz						
Tensão de Comando		24 V / 1F / 60 Hz						
Nº de Estágios de Capacidade		2						
Nº de Circuitos Frigorígenos		2						
Gás Refrigerante		R-22 / R-407C						
Carga de Gás Refrigerante (kg) / Circuito		4,1 / 4,1		-		2,7 / 2,7		
Carga de Gás Refrigerante para Transporte (kg)		-		0,6		-		
Peso em operação (kg)		520		480		504		
Peso do Plenum (kg)		33						
Dreno - Qtd. / Ø (mm) / Tipo		2 / 19,0 (3/4 in) / BSP						
COMPRESSOR	Tipo / Quantidade	Scroll / 2						
	Modelo (R-22 / R-407C)	2xC-SB453 / 2xC-SBN453						
	Rotação (rpm)	3500						
	Carga de Óleo por Circuito (l)	1,7						
	Óleo Recomendado (R-22 / R-407C)	Óleo Mineral (LDRC/B56) ou equivalente / Óleo PVE (FV68S) ou equivalente						
EVAPORADOR	ALETADO	Área de Face (m²)	1,15					
		Nº de Filas	3					
		Ø dos tubos (mm) - RPI	9,5 (3/8 in) - 14					
		Tipo	Aletas de Alumínio corrugadas - Tubos de Cobre ranhurados internamente					
		Nº de Circuitos	2					
	VENTILADOR	Tipo	Centrifugo Duplo					
		Faixa de Rotação (rpm) VS / VH	840 - 1060 / 1083 - 1350					
		Faixa de Vazão (m³/h)	8160 - 12750					
		Vazão de Ar nominal (m³/h)	10200					
	MOTOR	P.E.D na Vazão nominal (mmca) sem Plenum VS / VH	8 - 23 / 24 - 46					
		Qtd. - Nº de Pólos	1 - 4 Pólos					
	ACIONAMENTO	cv - carcaça VS / VH	3,0 - 90L / 4,0 - 100L					
		Correia "V" - Nº / Tipo VS / VH	1 - B37					
		Correia "V" - Nº / Tipo (insuflam. horiz.)	ND	1 - B37				
		Ø Polia do ventilador (mm) VS / VH	144 / 195					
FILTRO	Ø Polia do motor (mm) VS / VH	71 a 89 / 122 a 152,4						
	Nº de voltas para regulagem VS / VH	5 / 4						
	Tipo - classe	Tela Lavável em PVC de alta Densidade - G1						
CONDENSADOR	A ÁGUA	Quantidade - dimensões (mm)	9 - 522 x 196					
		Qtd. - Tipo	-	2 - BP		2 - ST		
	A AR REMOTO	Vazão nominal de água (m³/h)	-	7,3		10,4		
		Volume de água (l)	-	2 x 2,3		2 x 21,0		
		Perda de carga nominal (mca)	-	1,9		8,0		
		Conexões: Ø mm (in) - BSP	-	38,1 (1.1/2)		31,7 (1.1/4)		
	A AR INCORPORADO	ALETADO	Nº de entrada - saída (**)	-	2 - 2		-	
			Linha de descarga / líquido: Ø (mm) (**)	-	Ver Anexo IV		-	
		VENTILADOR	Linha de descarga / líquido: Tipo	-	ER	F	-	
			Área de Face (m²)	1,07	-			
Nº de Filas			5	-				
RPI			14	-				
MOTOR		Tipo	Aletas de Alumínio corrugadas com pre-coated (Gold Fin) e tubos de Cobre ranhurados internamente					
		Nº de Circuitos	2	-				
	Tipo Centrifugo	Duplo	-					
	Rotação (rpm)	990	-					
DISPOSITIVO DE PROTEÇÃO	RELE DE SOBRECARGA	Vazão de Ar Nominal (m³/h)	12750	-				
		P.E.D na Vazão nominal (mmca)	10	-				
	MOTOR	Qtd. - Nº de Pólos	1 - 4 polos	-				
		cv - carcaça ABNT	4,0 - 9,0L	-				
DISPOSITIVO DE PROTEÇÃO	Pressostato de alta (kPa) de rearme automático		2937± 48 (426±7 psi)		1930 (280 psi)			
	Pressostato de baixa (kPa) de rearme automático		48±20 (7±3 psi)					
	Fusível de comando (A)		1,0					
	MOTOR EVAPORADOR	220 V	8,6		-			
			5,0		-			
			4,3		-			
		MOTOR DO CONDENSADOR	220 V	11,6	-			
			380 V	6,7	-			
			440 V	5,8	-			
	Compressor		Line Break Interno					
Válvula de segurança - kPa (psi)		-	-	-	2552 (370 psi)			

(\*) Condições ARI 210 TBS = 26,7°C e TBU 19,4°C para o ar entrando no evaporador, ar entrando no condensador = 35°C ou Água entrando no condensador = 29,4°C

(\*\*) Ver conexões nas características técnicas das unidades condensadoras

ER - Engate rápido

F - Flange

**Tabela 2 - Características Técnicas das Condensadoras**

		MODELO								
		9BX				9AB		9CK (R22)		
CARACTERÍSTICAS		06	08	12	14	16	06	08	06	08
Peso em funcionamento (kg)		104	121	162	200	214	98	143	70	85
VENTILADOR	Tipo	Centrífugo				Axial		Axial		
	Vazão Nominal de Ar (m³/h)	5100	7650	10200	11500	12750	7480	11220	5780	
	P.E.D (m.m.c.a)	10				-		-		
	Polia do Ventilador - Ø (mm)	94		144,8	193,1		-		-	
	Polia Motora - Ø (mm)	65 a 90		71 a 89	106 a 140		-		-	
	Faixa de Velocidade (rpm)	1196 a 1660		840 a 1065	945 a 1255		-		-	
	Correia "V" Tipo / Nº	A30/1	A32/1	B38/1	B44/1		-		-	
ALETADO	Área de Face (m²)	0,42	0,59	0,81	0,94	1,07	0,84	1,25	1,62	
	Nº de Linhas	4		5		3	3	1	2	
	Aletas / Polegadas (FPI)	14				12,4		17	13	
	Nº de Circuitos	1		2		1		1		
MOTOR	Nº / Potência Nominal (hp)	1 x 1,5	1 x 3,0		1 x 4,0		1 x 1/3	2 x 1/3	1 x 4	
	Tipo	Elétrico 4 Pólos				Elétrico 6 Pólos		Elétrico 8 Pólos		
	Carçaça ABNT	80	90L		100L		-		-	
CONEXÕES	Entrada Descarga - Ø mm (in)	12,7 (1/2)				28,6 (1 1/8)		19,0 (3/4)		
	Nº / Tipo	1 / Solda		2 / Solda		1 / Solda		1 / Solda		
	Saída Líquido - Ø mm (in)	12,7 (1/2)				12,7 (1/2)		9,5 (3/8)	12,7 (1/2)	
	Nº / Tipo	1 / Solda		2 / Solda		1 / Solda		1 / Solda		
ELÉTRICOS	Potência Nominal (W)	1130	2140	2250	2470	3140	440	880	280	
	Potência Máxima (W)	1518	2782			3649	440	880	280	
	Corrente Nominal (A) 220/380/440V	3,9/2,2/1,9	7,0/4,0/3,5	7,3/4,2/3,6	7,8/4,5/3,9	10,3/5,9/5,1	2	4	1,3	
	Corrente Máxima (A) 220/380/440V	4,8/2,8/2,4	8,6/5,0/4,3	8,6/5,0/4,3	8,6/5,0/4,3	11,4/6,6/5,7	2	4	1,4	
	Alimentação Principal	220 - 380 - 440V / 3F / 60Hz				220V / 1F / 60Hz		220V / 1F / 60Hz		
	Alimentação Comando	24V / 1F / 60Hz				24V / 1F / 60Hz		24V / 1F / 60Hz		



## 3. Instalação



### 3.1. Recebimento e Inspeção da Unidade

- Confira a unidade pela nota fiscal de remessa.  
Inspeccione-a cuidadosamente quanto a eventuais danos causados pelo transporte.  
Havendo danos avise imediatamente à transportadora e a Carrier.
- Verifique se a alimentação de força do local está de acordo com as características elétricas do equipamento, conforme especificado na plaqueta de identificação da unidade.  
A etiqueta de identificação (Fig. 2) está localizada externamente à máquina.
- Para manter a garantia, evite que a unidade fique exposta a intempérie ou a acidentes de obra, providenciando seu imediato transporte para o local de instalação ou outro local seguro.

Springer Carrier S.A.																		
BERTO CIRIO 521 CANOAS RS CGCMF 109 48651 / 0001-61																		
MODELO: CODIGO					SERIE:													
ALIMENTACAO		(A)	V	(B)	PH	(C)	HZ	FUS.	(D)	A	COMANDO:	(E)	V	FUS.	(F)	A		
MOTORES		QT	CV	CORR. NOM.		ACORR. PART.		A		POTENCIA	REG. RELE SOB. CARGA		A					
EVAPORADOR		(G)	(H)	(I)		(J)		(K)		(L)								
CONDENSADOR		(M)	(N)	(O)		(P)		(Q)		(R)								
COMPRESSOR		(S)	(T)	(U)		(V)		(W)		CORR. MAXIMA DO CIRCUITO DE ALIMENTACAO (MCA)								
COMPRESSOR		(X)	(Y)	(Z)		(AA)		(AB)										
PRESSAO DE TESTE: ALTA 2827 KPa										REFRIGERANTE: (AG) (AC) Kg		(AF)						
PRESSAO DE TESTE: BAIXA 1034 KPa																		
PESO: (AD) Kg		OBS: (AE)														11790455		

Fig. 2 - Etiqueta de Identificação

### 3.2. Recomendações Gerais



#### AVISO

A instalação do equipamento deve estar posicionada em um local que suporte suficientemente o peso das unidades e protegido contra condições ambientais adversas.



#### CUIDADO

Verifique se a unidade está instalada em um local sem risco de vazamento de gases inflamáveis.

Se gases inflamáveis vazarem ao redor do equipamento, poderá ocorrer combustão. Certifique que a unidade externa esteja fixa a uma base para evitar movimentos.

Antes de executar a instalação, leia com atenção estas instruções a fim de ficar bem familiarizado com os detalhes da unidade. As dimensões (subitem 3.4) e pesos da unidade (tabelas 1 e 2) encontram-se neste manual e também no catálogo técnico. As regras apresentadas a seguir aplicam-se a todas as instalações.

- Em primeiro lugar consulte os Códigos e/ou Normas aplicáveis a instalação da unidade no local, para assegurar que a mesma esteja de acordo com os padrões e requisitos especificados. Norma NBR5410 "Instalações Elétricas de Baixa Tensão".

- Faça um planejamento cuidadoso da localização das unidades para evitar eventuais interferências, com quaisquer tipos de instalações já existentes (ou projetadas), tais como: instalação elétrica, canalizações de água e esgotos, etc.
- Instale a unidade onde esta fique livre de qualquer tipo de obstrução da circulação de ar, tanto na saída de ar (descarga), como no retorno de ar.
- Escolha um local com espaço suficiente que permita reparos ou serviços de manutenção em geral, como por exemplo, a limpeza dos filtros de ar.
- O local deve possibilitar a passagem das tubulações (tubos do sistema, fiação elétrica e dreno).
- A unidade deve estar corretamente nivelada após a sua instalação.
- Para uma operação normal e segura, quando a unidade externa for instalada em locais com alta exposição de ventos como costa, ou edificações altas, utilize um duto ou proteção do vento.
- No caso de instalações embutidas torna-se necessário a existência de alçapões para manutenção ou retirada das unidades.

Evite instalar nos seguintes locais:

- Locais salinos como costa ou locais com grande quantidade de gás de enxofre. Deve ser usado proteção especial para estes locais.
- Locais com exposição de óleo, vapor ou gás corrosivos.
- Locais próximos de solventes orgânicos.
- Local onde água de drenagem possa a vir causar algum tipo de problema, tal com, contaminações, etc.
- Locais próximos a máquinas que geram altas frequências.
- Locais onde a descarga de ar das unidades externas interfira diretamente com o bem estar da vizinhança.
- Local que esteja exposto a ventos fortes constantes.
- Local que esteja obstruído para passagem.
- Locais com pobre ventilação. Especialmente em unidades dutadas, antes de fazer os trabalhos com os dutos, verifique o volume de ar, a pressão estática e se a resistência dos dutos estão corretos.

### 3.3. Colocação no Local

Antes de colocar o equipamento no local verifique os seguintes aspectos (todos os modelos).

- O piso deve suportar o peso da unidade em operação (Ver Tabelas 1 e 2).  
Consulte projeto estrutural do prédio ou normas aplicáveis para verificação de carga admissível. Instale reforços se necessário.
- Prever suficiente espaço para serviço de manutenção conforme DADOS DIMENSIONAIS. A frente do equipamento deve permanecer desimpedida para permitir o livre fluxo de ar e o acesso ao interior da unidade.
- Em caso de montagem de vários equipamentos na mesma área, respeitar as distâncias mínimas e arranjos indicados.
- Verificar se o local é isento de poeira ou outras partículas em suspensão que não consigam ser retiradas pelos filtros de ar da unidade e possam obstruir as serpentinas de ar.



### Instalação do Plenum (acessório)

Se a sua operação na instalação é com insuflamento por plenum (acessório fornecido separadamente) prossiga da seguinte maneira:

- 1º) Para obtenção de pressão estática disponível zero na unidade condicionadora, e obtenção de condições adequadas de trabalho, substitua uma das polias e a correia, se necessário, conforme tabela 3 abaixo, (ver subitem 5.1 deste manual, item c - "Alinhamento das Polias" e d "Ajuste da tensão da correia").

A nova polia e a correia que devem ser substituídas são fornecidas juntamente com o Plenum.

- 2º) Retire a grelha de descarga e/ou painel traseiro do Plenum, possibilitando o acesso aos pontos de fixação do seu gabinete.

**Tabela 3 - Troca de Polias para Opção Caixa Plenum**

40BX	Polia a ser substituída	RPM	Correia com plenum
06	Motor = 145 mm	530	Muda para A26
08	Motor = 53 mm	640	Permanece a mesma (A-25)
12	Ventilador = 193 mm*	670	Muda de B-32 para B-35
14	Ventilador = 193 mm**	630	Muda de B-30 para B-32
16	Ventilador = 193 mm*	670	Muda de B-30 para B-32

\* Polia do motor deve ficar com 5 voltas abertas a partir da posição fechada

\*\* Polia do motor deve ficar com 6 voltas abertas a partir da posição fechada

40BR e 40BZ	Polia a ser substituída	RPM	Correia com plenum
06	---	1000	Permanece a mesma
08	Ventilador = 203 mm*	865	Muda para A-34
12	Ventilador = 178 mm**	1010	Muda para B-42
14	Ventilador = 178 mm*	945	Muda para B-44
16	Ventilador = 203 mm***	890	Muda para B-42

\* Polia do motor deve ficar com 2 voltas abertas a partir da posição fechada

\*\* Polia do motor deve ficar com 3 voltas abertas a partir da posição fechada

\*\*\* Polia do motor deve ficar com 4 voltas abertas a partir da posição fechada

- 3º) Aparafuse o gabinete do plenum na unidade condicionadora, utilizando os parafusos do kit de instalação que acompanha o plenum.

- 4º) Reinstale a grelha de descarga e o painel traseiro do plenum.

### Instalação das Resistências para Aquecimento (Fornecido através de Kit)

#### Outros Kits Disponíveis:

#### A - Kit Capacitor

##### - Capacitores para correção do fator de potência

Conjunto de capacitores, fornecido na forma de KIT, para ajuste do fator de potência (mínimo de 0,92) conforme norma ABNT e concessionárias de fornecimento de energia elétrica, contemplando a correção apenas nos compressores para todos os tamanhos e tensões.

#### - Codificação

Utilizar a seguinte codificação:

- KCFP1C220 - Capacidade 06 e 08 TR, 220Vac
- KCFP1C380 - Capacidade 06 e 08 TR, 380Vac
- KCFP1C440 - Capacidade 06 e 08 TR, 440Vac
- KCFP2C220 - Capacidade 12,14 e 16 TR, 220Vac
- KCFP2C380 - Capacidade 12,14 e 16 TR, 380Vac
- KCFP2C440 - Capacidade 12,14 e 16 TR, 440Vac

#### B - Kit Resistências Elétricas

##### - Aquecimento por Resistências Elétricas

Aplicação de conforto térmico para o Self BX, BZ e BR.

O sistema de Aquecimento por resistências elétricas é fornecido em forma de Kit e o mesmo está dimensionado para dois estágios de capacidade com as potências conforme segue:

- Máquinas de 6 TR = 2 estágios de 3,0 kW cada
- Máquinas de 8 TR = 2 estágios de 4,5 kW cada
- Máquinas de 12 TR = 2 estágios de 6,0 kW cada
- Máquinas de 14 TR = 2 estágios de 6,0 kW cada
- Máquinas de 16 TR = 2 estágios de 7,5 kW cada

#### - Codificação

Para máquinas 220/380V utilizar a seguinte codificação:

- Capacidade 6 TR - 05922098
- Capacidade 8 TR - 05922099
- Capacidade 12 TR - 05922100
- Capacidade 14 TR - 05922100
- Capacidade 16 TR - 05922101

Para máquinas 440V utilizar a seguinte codificação:

- Capacidade 6 TR - 05922103
- Capacidade 8 TR - 05922104
- Capacidade 12 TR - 05922105
- Capacidade 14 TR - 05922105
- Capacidade 16 TR - 05922106

As unidades 40B\_06 a 16 permitem a instalação no campo de resistências elétricas para aquecimento do ar. A montagem deve ser feita retirando-se o painel traseiro da unidade antes de colocar a máquina na posição definitiva. Toda manutenção dessas resistências pode ser feita pela parte frontal da unidade.

### 3. Instalação (cont.)



#### ⚠ ATENÇÃO

Existe a necessidade de instalar dispositivo de segurança para evitar o sobreaquecimento das resistências, tais como o termostato de segurança com rearme manual (ajustar e lacrar em aproximadamente 50°C) e chave de fluxo de ar.

Fica sob responsabilidade do instalador credenciado a garantia de um alto padrão de qualidade e segurança na integração destes acessórios à máquina de nossa fabricação.

Utilizar somente resistências blindadas. Os cabos e proteções devem estar de acordo com a NB-3, procedimento 5410.

Informações sobre as resistências elétricas fornecidas na forma de kit encontram-se no Boletim Técnico número 19/2003.

**Tabela 4 - Disponibilidade de itens**

Item	PADRÃO	
	STANDARD S	PREMIUM P
Compressores Scroll	D	D
Filtragem G1	D	D
Filtragem até 50,80 mm (2 in) (outra especificação)	Opc	Opc
Bandeja em ABS	D	D
Kit Capacitor	Opc	Opc
Kit Comando	Opc	Opc
Kit Resistência Elétrica	Opc	Opc
40BZ - Engates Rápidos	D	ND
Pressostatos miniaturizados	D	D
Válvulas de Serviço e Bloqueio - Sucção, Descarga e Líquido	ND	D
Visor de Líquido	ND	D
40BZ - Válvula Solenoide	ND	D
Manômetros	ND	ND
Quadro Elétrico Incorporado	D	D
Válvulas 6,3 mm (1/4 in) Serviço	D	D
Filtro Secador / Válvula de Expansão Termostática	D	D
CLO	D	D
Filtros de Ar para 9BX	C	C
Relé de Sequência de Fase	D	D
40BR - Trocador do tipo placas soldadas	D	ND
40BR - Trocador do tipo casco e tubo (sheel & tube)	ND	D
Caixa Plenum	Opc	Opc

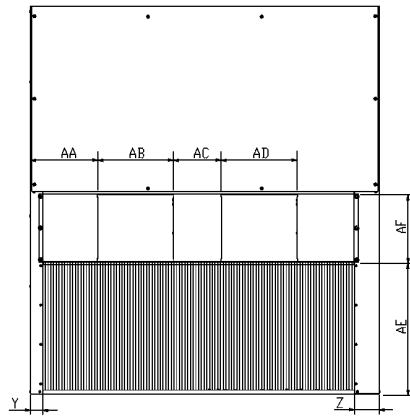
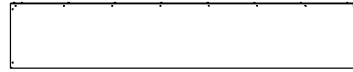
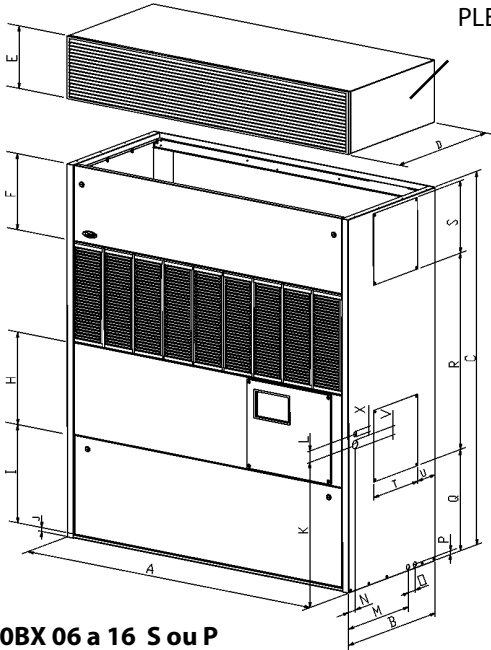
D - Disponível    Opc - Opcional    ND - Não disponível    C - Instalação em campo

### 3.4. Dados dimensionais

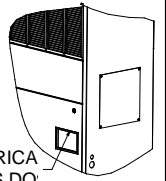
40BX 16	1804	760	2001	760	335	406	494	532	20	784	55	520	58,5	60	21	546	1055	384	384	156	44,5	26,8	63	128	347	388	251	388	685	345	406
40BX 14	1613	760	2001	760	335	406	494	532	20	784	55	520	58,5	60	21	546	1055	384	384	156	44,5	26,8	63	128	258	388	251	388	685	345	381
40BX 12	1422	760	2001	760	335	406	494	532	20	784	55	520	58,5	60	21	546	1055	384	384	156	44,5	26,8	63	128	163	388	251	388	685	345	355
40BX 08	1231	640	1969	640	295	475	309	614	20	200	55	460	58	60	21	451	1066	384	384	128	44,5	26,8	63	119	363	388	--	--	584	345	229
40BX 06	1040	640	1969	640	295	475	309	614	20	200	55	460	58	60	21	451	1066	384	384	128	44,5	26,8	63	218	171	388	--	--	584	345	196
MAQUINA	A	B	C	D	E	F	H	I	J	K	L	M	N	O	P	Q	R	S	T	U	V	X	Y	Z	AA	AB	AC	AD	AE	AF	PESD

PLENUM (fornecido separadamente)

Dimensões em mm



DETALHE DA CX. ELÉTRICA PARA MÁQ. 40BX\_06/08



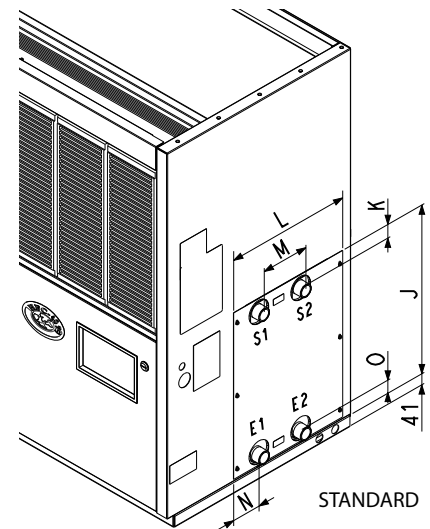
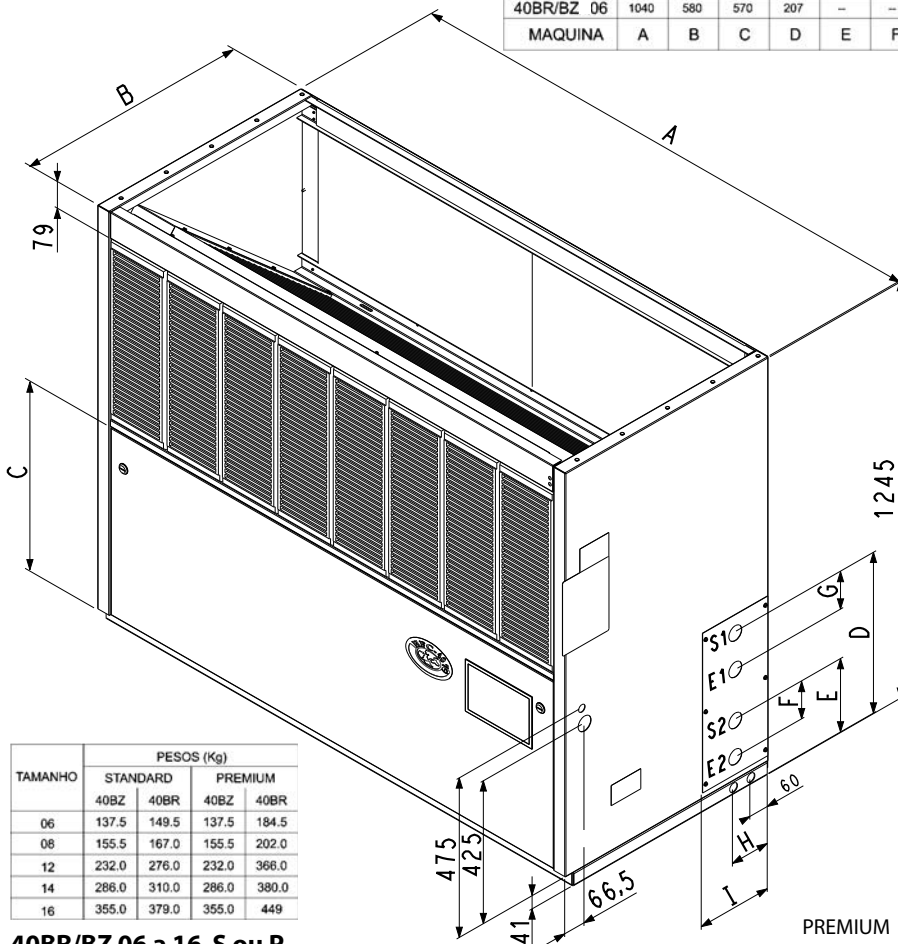
CX. ELÉTRICA ATRÁS DO PAINEL INFERIOR

Dimensões em mm

40BX 06 a 16 S ou P

40BR/BZ 16	1804	700	560	478,5	218,5	108	108	120	225	547	43	415	159	95	43
40BR/BZ 14	1613	700	560	478,5	218,5	108	108	120	225	547	43	415	159	95	43
40BR/BZ 12	1422	700	560	478,5	218,5	108	108	120	225	547	43	415	159	95	43
40BR/BZ 08	1231	580	570	207	--	--	108	111	220	551	43	245	--	154	43
40BR/BZ 06	1040	580	570	207	--	--	108	111	220	551	43	245	--	154	43
MAQUINA	A	B	C	D	E	F	G	H	I	J	K	L	M	N	O

Dimensões em mm



STANDARD

PREMIUM

Linha de Líquido:  
E1 - Entrada Circuito 1  
E2 - Entrada Circuito 2

Linha de Descarga:  
S1 - Saída Circuito 1  
S2 - Saída Circuito 2

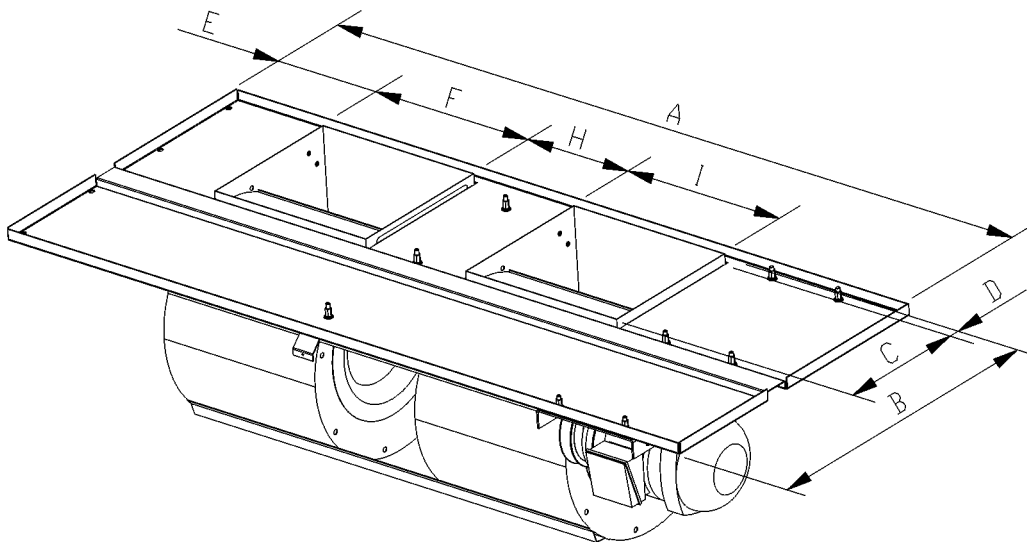
TAMANHO	PESOS (Kg)			
	STANDARD	40BR	40BZ	40BR
06	137,5	149,5	137,5	184,5
08	155,5	167,0	155,5	202,0
12	232,0	276,0	232,0	366,0
14	286,0	310,0	286,0	380,0
16	355,0	379,0	355,0	449

40BR/BZ 06 a 16 S ou P

### 3. Instalação (cont.)



40BV 16	1718	728	341	25	239	388	255	388
40BV 14	1527	728	341	25	113	388	255	388
40BV 12	1336	728	291	25	85	328	230	328
40BV 08	1145	607	341	17	371	388	--	--
40BV 06	954	607	291	17	240	328	--	--
MAQUINA	A	B	C	D	E	F	H	I

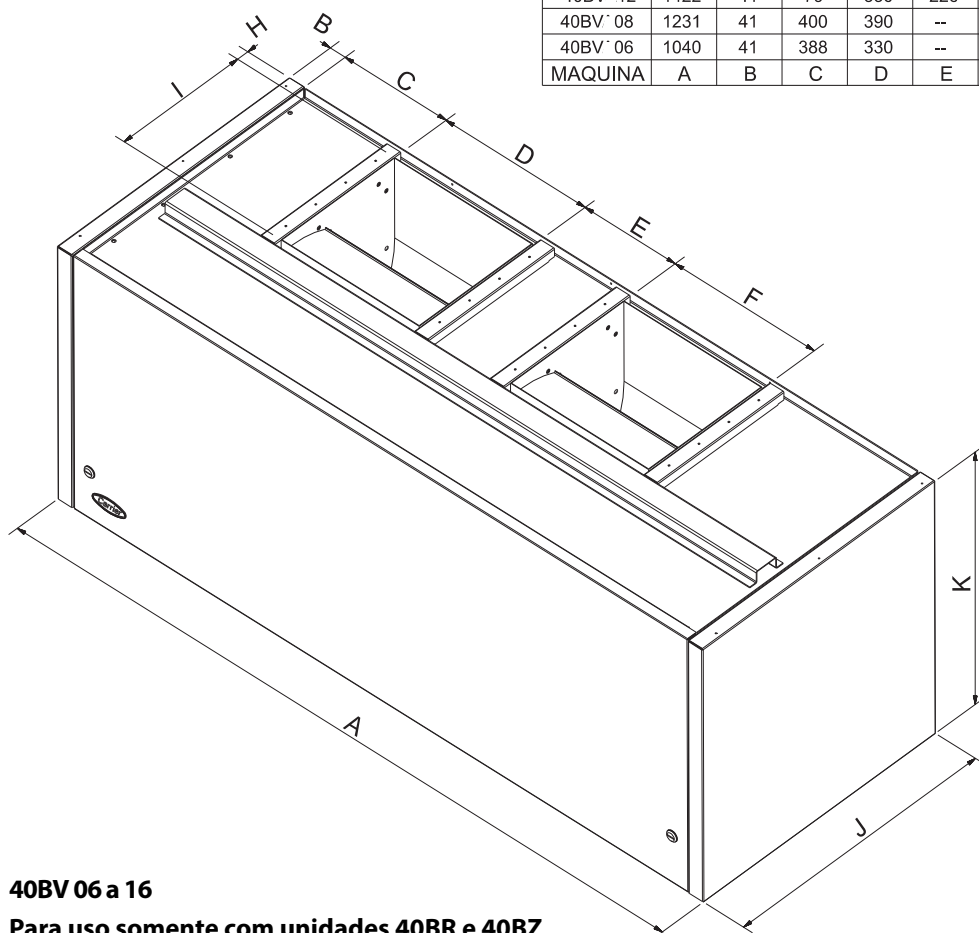


40BV 06 a 16

Para uso somente com unidades 40BX

Dimensões em mm

40BV 16	1804	41	280	390	251	390	32	341	700	700	125Kg
40BV 14	1611	41	128	390	251	390	35	341	700	700	120Kg
40BV 12	1422	41	79	330	226	330	34	291	700	700	94,0Kg
40BV 08	1231	41	400	390	--	--	40	341	580	580	78,0Kg
40BV 06	1040	41	388	330	--	--	34	291	580	580	70,5Kg
MAQUINA	A	B	C	D	E	F	H	I	J	K	PESO



40BV 06 a 16

Para uso somente com unidades 40BR e 40BZ

Dimensões em mm

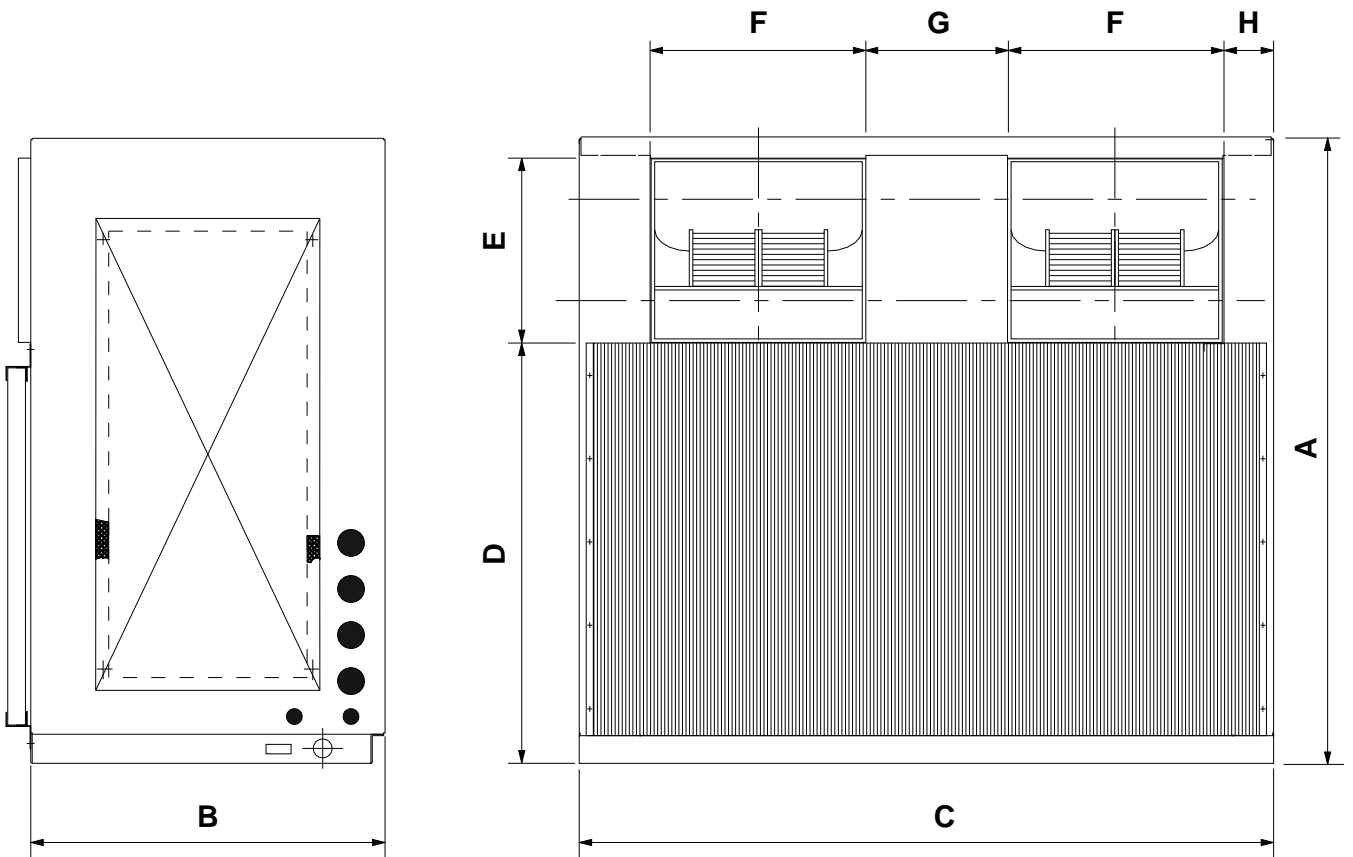
## Unidades condensadoras 9BX

### Condensador Remoto - Ventilador Centrifugo

#### DIMENSÕES (mm)

Cotas	06	08	12	14	16
A	883	902	1087		
B	500		600		
C	980	1231	1422	1613	1804
D	551	534	645		
E	260	282	357		
F	306	342	399	431	
G	198	232	277	315	
H	70	157	197	241	336

Nota: Alimentação elétrica e conexões para refrigerante em ambos lados.

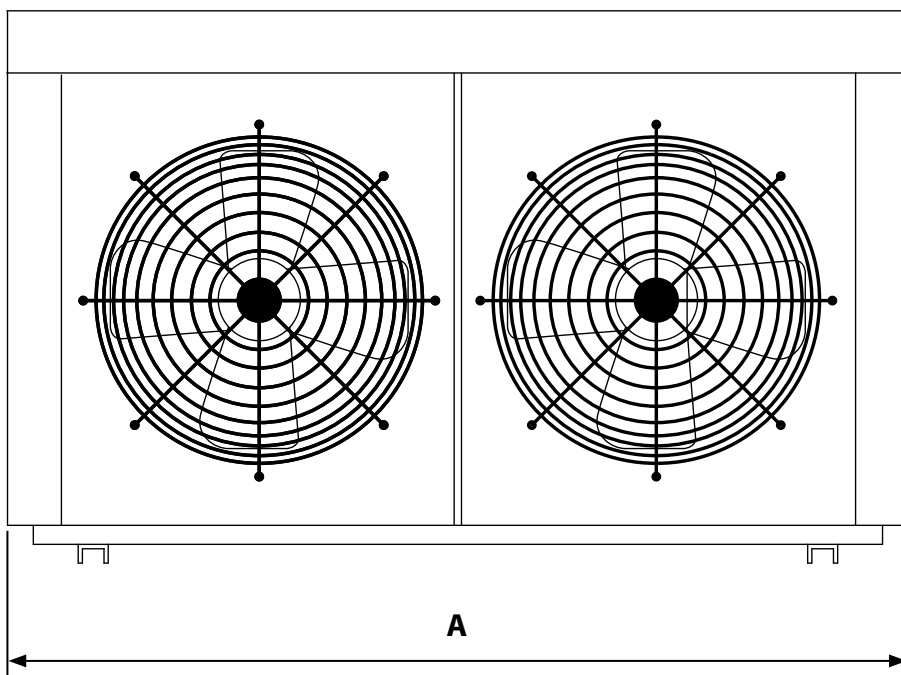
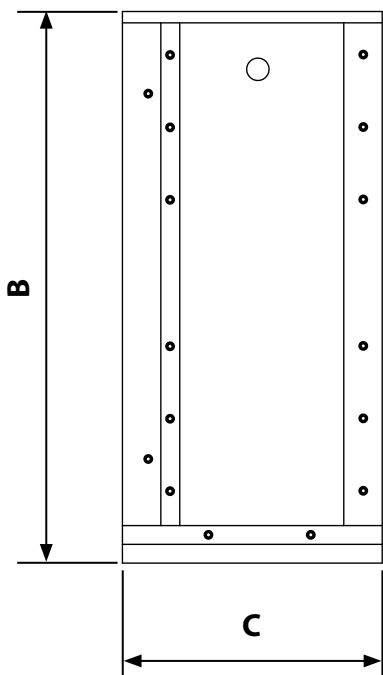
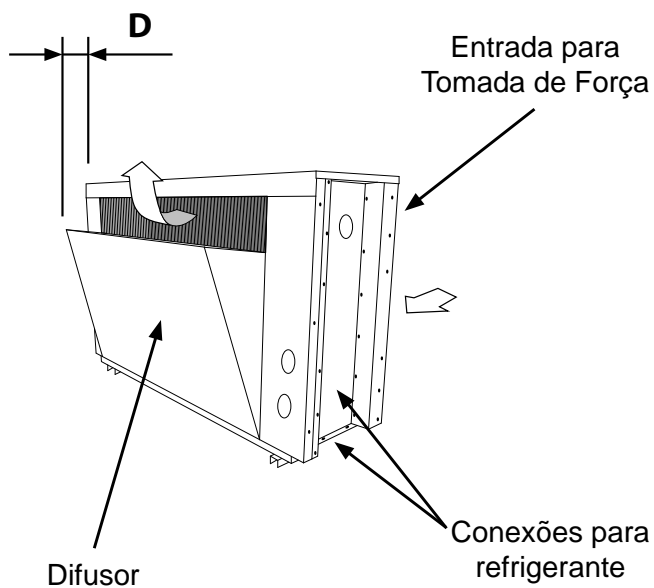


### 3. Instalação (cont.)

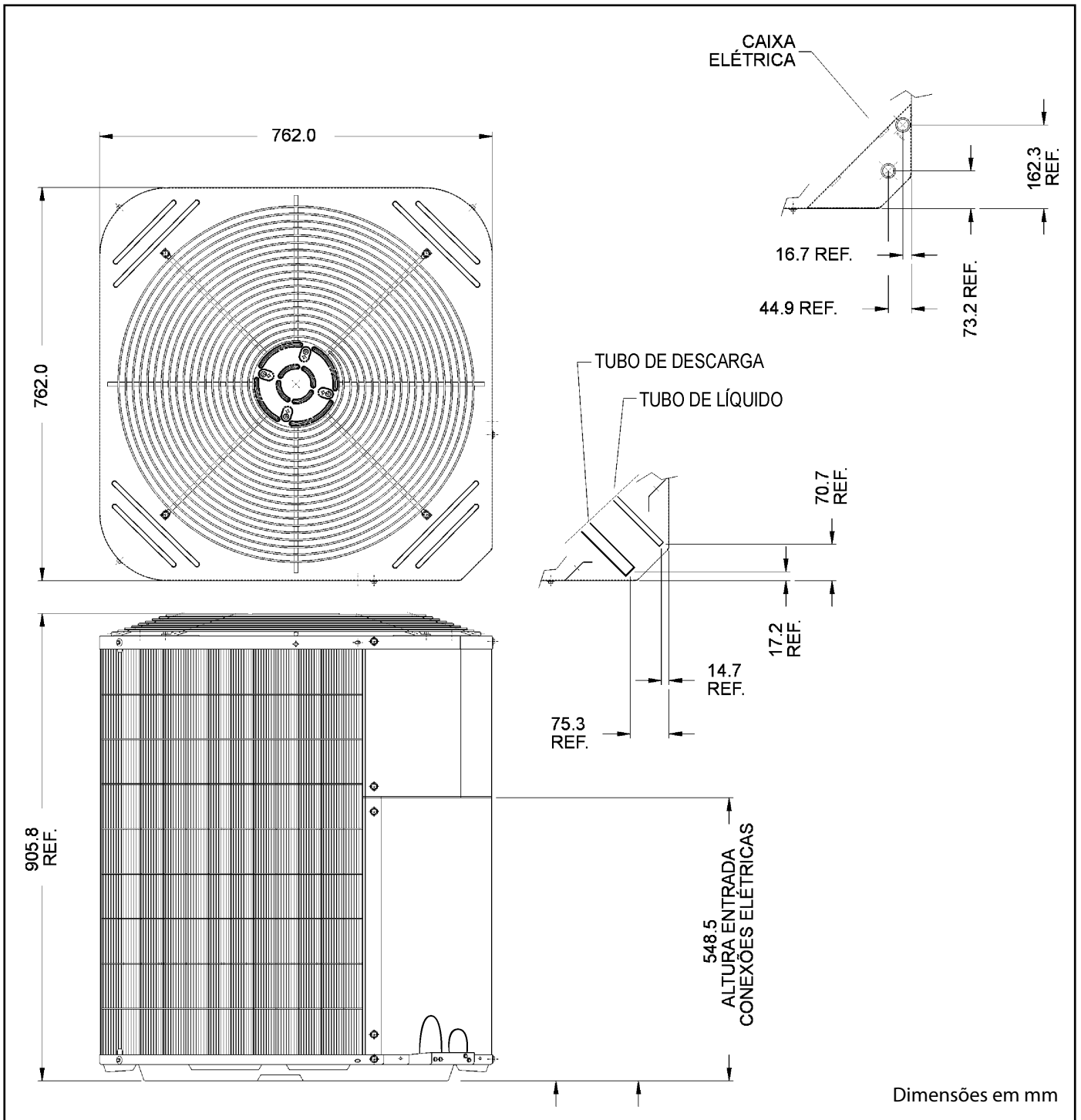


Unidade condensadora 9AB\_06 / 9AB\_08

Condensador Remoto - Ventilador Axial		
Dimensões (mm)		
Cotas	06	08
A	1108	1594
B	973	
C	646	
D	470	



Unidade Condensadora 9CK\_06 / 9CK\_08 (R-22)





## 3. Instalação (cont.)



### 3.5. Verificação dos Filtros de Ar

Antes da partida inicial dos equipamentos assegure-se de que os filtros de ar da unidade estão corretamente posicionados.

#### ⚠ ATENÇÃO

Nunca opere a unidade sem os filtros de ar.

### 3.6. Instalação dos Dutos de Insuflamento de Ar

As dimensões dos dutos de ar devem ser determinadas levando-se em conta a vazão de ar e a pressão estática disponível da unidade. Interligue os dutos às bocas de descarga dos ventiladores usando conexões flexíveis evitando transmissões de vibração e ruído. Proteja os dutos externos contra intempéries bem como mantenha herméticas as juntas e aberturas.

Os dutos de insuflamento de ar do evaporador que passarem por ambientes não condicionados devem ser termicamente isolados.

### 3.7. Conexões de Refrigerante (somente 40BZ)

Os pontos de conexão para as linhas de descarga e líquido estão indicados. As máquinas 40BZ podem ser interligadas por qualquer um dos lados.

As unidades 40BZ Standard (S) saem de fábrica com conexões para engate rápido de 12,7 mm (1/2 in) nas linhas de descarga e líquido. Elas são fornecidas testadas, com vácuo executado e pressão positiva de refrigerante. Adicionalmente é fornecido um kit de tubos com o outro lado dos engates, cabendo ao instalador a execução dessa parte do sistema.

Os equipamentos padrão Premium (P) são fornecidos com válvulas de bloqueio e serviço nas linhas de descarga e líquido em vez de conexões rápidas. Para obter um melhor rendimento do equipamento, evite que a serpentina da unidade condensadora fique exposta ao sol. No caso de isto ser inevitável, recomenda-se a instalação de uma válvula de retenção adequadamente selecionada na linha de descarga da unidade.

As bitolas recomendadas para as linhas de interligação são indicadas na Tabela 5. Consulte também a tabela 8 (condições limites de aplicação e operação). A figura 3 indica um traçado padrão para as linhas de interligação entre as unidades evaporadora e condensadora.

#### ⚠ IMPORTANTE

Certifique-se que os procedimentos de brasagem estão adequados para as linhas e que durante o processo seja utilizado nitrogênio a fim de evitar entrada de cavacos nas tubulações e também a formação de óxido de cobre.

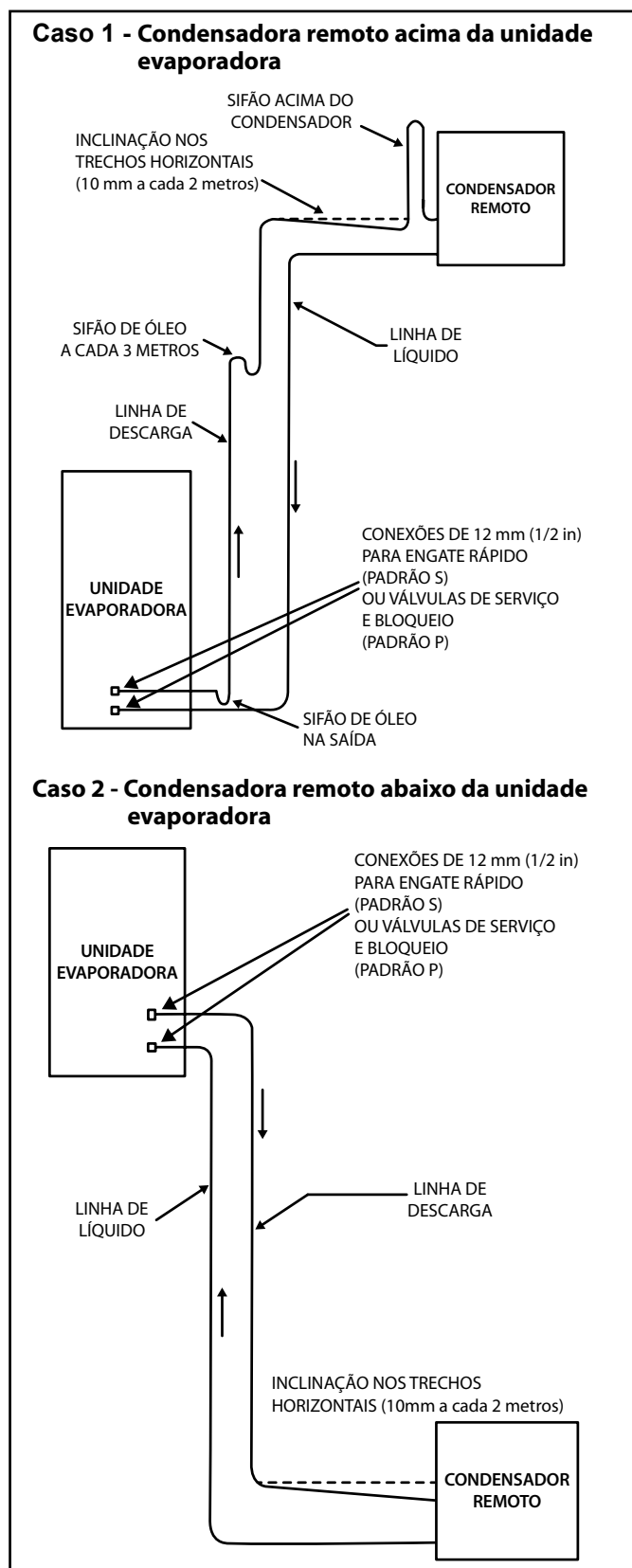
Ao realizar o procedimento de brasagem da tubulação de sucção da unidade condensadora, deve-se envolvê-la com pano molhado no lado interno da unidade, a fim de proteger a isolamento da mesma. Após a brasagem, completar a isolamento da linha de sucção no interior da unidade.

No caso de haver desnível superior a 3 m entre as unidades e estando a unidade evaporadora em nível inferior, deve ser instalado na linha de sucção um sifão para cada 3 m de desnível, para retorno de óleo ao compressor.

Nas instalações em que estiverem a unidade evaporadora e a unidade condensadora no mesmo nível ou a unidade evaporadora estiver em nível superior, instalar um sifão pelo menos até o topo do evaporador (Ver figura 3).

Uma pequena inclinação na direção evaporador-condensador deve ser providenciada.

Fig. 3 - Linhas de interligação



**Tabela 5 - Bitolas Recomendadas por Circuito para as Linhas**

Unidade Sistema 40BZ		Comprimento da linha em metros							
		0 - 15				15 - 30			
		Líquido		Descarga		Líquido		Descarga	
		Ascendente	Outros	Ascendente	Outros	Ascendente	Outros	Ascendente	Outros
		Bitola da tubulação mm (in)							
06	Circ. 5	12,7 (1/2)	9,5 (3/8)	19,0 (3/4)	22,2 (7/8)	12,7 (1/2)	12,7 (1/2)	19,0 (3/4)	25,4 (1)
08	Circ. 7,5	12,7 (1/2)	12,7 (1/2)	22,2 (7/8)	25,4 (1)	12,7 (1/2)	12,7 (1/2)	22,2 (7/8)	28,5 (1.1/8)
12	Circ. 5	12,7 (1/2)	9,5 (3/8)	19,0 (3/4)	22,2 (7/8)	12,7 (1/2)	12,7 (1/2)	19,0 (3/4)	25,4 (1)
14	Circ. 7,5	12,7 (1/2)	12,7 (1/2)	22,2 (7/8)	25,4 (1)	12,7 (1/2)	12,7 (1/2)	22,2 (7/8)	28,5 (1.1/8)
	Circ. 5	12,7 (1/2)	9,5 (3/8)	19,0 (3/4)	22,2 (7/8)	12,7 (1/2)	12,7 (1/2)	19,0 (3/4)	25,4 (1)
16	Circ. 7,5	12,7 (1/2)	12,7 (1/2)	22,2 (7/8)	25,4 (1)	12,7 (1/2)	12,7 (1/2)	22,2 (7/8)	28,5 (1.1/8)

**NOTAS**

- Como uma primeira aproximação para acerto de carga de refrigerante são fornecidos a seguir valores médios de carga para as unidades 40BZ e seus respectivos condensadores.
- O comprimento indicado já inclui os comprimentos equivalentes por válvulas, cotovelos, tees, reduções, etc.
- Ascendente na tabela acima significa considerar que a unidade condensadora está posicionada em um nível abaixo da unidade evaporadora.

**Tabela 6 - Carga Adicional de Refrigerante para Condensadores Remotos (40BZ)**

Peso de Refrigerante nas tubulações de interligação					
Diâmetro externo	Refrig.	Líquido Saturado 55°C		Descarga Superaquecimento 86°C	
		g/m	kg/100m	g/m	kg/100m
Cobre mm (in)					
9,52 (3/8)	R-22	54	5,4	-	-
12,70 (1/2)	R-22	110	11,0	-	-
	R-407C	104	10,4	-	-
19,05 (3/4)	R-22	-	-	18	1,8
	R-407C	-	-	22	2,2
22,23 (7/8)	R-22	-	-	24	2,4
	R-407C	-	-	28	2,8
25,40 (1)	R-22	-	-	32	3,2
	R-407C	-	-	37	3,7
28,57 (1.1/8)	R-22	-	-	41	4,1
	R-407C	-	-	48	4,8

Observar que:

- Valores não consideram a carga de refrigerante para as tubulações de interligações (ver tabela 6)
- Valores foram obtidos para as condições normais de operação.
- É imprescindível o cálculo do sub-resfriamento e do superaquecimento para possibilitar o acerto da carga do gás e obtenção do rendimento máximo do equipamento. (Ver Anexo VI).
- Para os equipamento padrão Premium (P) pode ser utilizado o visor de líquido como apoio a verificação da carga de refrigerante. A formação de bolhas pode ser devido a falta de refrigerante, baixo sub-resfriamento, presença de gases não condensáveis ou ainda restrição no filtro secador. Períodos de baixa temperatura de condensação podem reduzir o sub-resfriamento, provocando a presença de bolhas no visor líquido.

### 3. Instalação (cont.)



**Tabela 7 - Valores Médios de Carga de Refrigerantes por Unidades 40BZ**

Cond.	Refrig.	Circuito 5 TR (kg)	Circuitos 7,5 TR (kg)
9BX	R-22	2,9	4,0
	R-407C	3,4	4,2
9AB	R-22	2,9	4,3
	R-407C	3,2	4,5
9CK	R-22	3,7	5,3

#### 3.8. Conexões de Água de Condensação (somente 40BR)

O diâmetro das tubulações deve ser selecionado de acordo com a vazão de água necessária à unidade, conforme dados do Catálogo Técnico.

A torre de arrefecimento e a bomba de circulação de água devem prover a temperatura e vazão de água requeridas. Recomenda-se usar válvula-globo para ajuste de vazão tomando como base a perda de carga nominal do condensador (ver Tabelas 1 e 2).

A tubulação não deve transmitir nenhuma vibração a unidade.

##### a) Padrão Premium (P) Condensador tipo casco e tubos (shell and tube)

- As unidades saem da fábrica com as conexões de água no lado direito.

Para inverter o lado da conexão basta trocar de lado as tampas do condensador fazendo então as ligações adequadas.

##### b) Padrão Standard (S) Condensador tipo placas soldadas (Brazed Plate)

- As unidades saem da fábrica com as conexões de água do lado direito.

Não há possibilidade de inverter o lado de hidráulica em campo.

#### 3.9. Conexões para Dreno

a) As unidades 40B 06 a 16 possuem saídas para drenagem de condensado em ambos os lados. Instale as linhas de drenagem de condensado com sifões adequados.

O conjunto de itens para conexão do dreno é fornecido juntamente às máquinas para instalação no campo. Escolha o lado adequado para os drenos, montando as peças fornecidas, tamponando o lado oposto.

b) Em cada lado há duas (40BR e 40BZ) saídas para dreno: interligue uma bandeja do evaporador, ligando a mangueira plástica à conexão do dreno. A outra pertence à bandeja base. Nas 40BX há uma saída para dreno adicional que pertence à base da unidade.

Faça linhas de drenagem individuais para cada uma das saídas e instale sifões adequados.

c) Visando uma perfeita drenagem do condensado formado durante o funcionamento, instale o equipamento com uma pequena inclinação para o lado de saída da linha de drenagem (5 a 10 mm).

#### Cálculo do Dreno

Determine a pressão estática  $P_e$  negativa do projeto.

Esta pressão é a mesma que a pressão total do ventilador (incluindo todas as perdas). Admita sempre as piores condições, tais como filtros sujos.

$$H = P_e + 25$$

$$X = H / 2$$

$$\text{Total} = H + X$$

Exemplo:

$$P_e = 20 \text{ mm}$$

$$H = 20 + 25 \text{ mm} = 45 \text{ mm}$$

$$X = H / 2 = 45 / 2 = 22,5 \text{ mm}$$

$$\text{Se } \varnothing \text{ tubo} = 19,05 \text{ mm (3/4 in)}$$

$$\text{Total} = 45 + 22,5 + 19,05 = 86,55 \text{ mm}$$

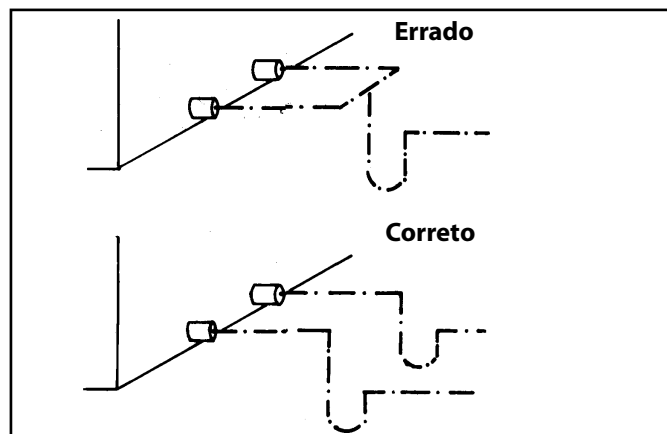


Fig. 4 - Linhas de drenagem

### 3.10. Conexões Elétricas

- a) Alimentação geral: instale próximo à unidade uma chave seccionadora com fusíveis ou disjuntor termomagnético com características de ruptura equivalentes, de acordo com as exigências da norma NBR 5410. Os esquemas elétricos das unidades estão indicados no Anexo V.

Consulte um engenheiro eletricista ou técnico credenciado pelo CREA (Conselho Regional de Engenharia e Arquitetura) para avaliar as condições do sistema elétrico da instalação e selecionar os dispositivos de alimentação e proteção adequados.

A Carrier não se responsabiliza por problemas decorrentes da não observância desta recomendação.

Aconselha-se a usar um cadeado para bloquear a chave ou disjuntor aberto durante a manutenção do equipamento.

- b) Fiação de força: Existe abertura para a entrada da fiação. Instale a fiação a partir do ponto de força do cliente diretamente na borneira da unidade.

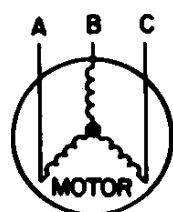
A bitola do alimentador da unidade deve ser dimensionada para soma das correntes máximas, ou seja, igual a 125% do maior compressor mais 100% de todos os outros compressores e motores. Os cabos deverão ser classe 90°C ou superior.

Não esqueça de instalar o condutor de proteção (aterramento). A voltagem suprida deve estar de acordo com a voltagem na placa indicativa. A voltagem entre as fases deve ser equilibrada dentro de 2% de desbalanceamento e a corrente dentro de 10%, com compressor em funcionamento. Contate sua companhia local de fornecimento de energia elétrica para correção de voltagem inadequada ou desequilíbrio de fase.

#### Cálculo de desbalanceamento de voltagem

— Desbalanceamento voltagem (%) =  $\frac{\text{Maior diferença em relação a voltagem média}}{\text{Voltagem média}}$

— Exemplo: — Suprimento de força nominal



380 V - 3F - 60 Hz

— Medições: AB = 383 V

BC = 378 V

AC = 374 V

— Voltagem média =  $\frac{383 + 378 + 374}{3} = 378 \text{ V}$

— Diferenças em relação a voltagem média:

$$AB = 383 - 378 = 5$$

$$BC = 378 - 378 = 0$$

$$AC = 378 - 374 = 4$$

— Maior diferença é 5V.

Logo, o desbalanceamento de voltagem % é:

$$\frac{5}{378} \times 100 = 1,32\% \quad (\text{OK})$$

Obs.: O cálculo do desbalanceamento de corrente deve ser feito da mesma forma que o cálculo de desbalanceamento de voltagem.

- c) Fiação de Controle: consulte os esquemas elétricos para efetuar no campo as ligações de controle dos condensadores remotos (unidades 40BZ) ou do sistema de arrefecimento de água de condensação (unidades 40BR)

A contatora e o relé de sobrecarga necessários aos condensadores 9BX são fornecidos junto aos mesmos. Nesse caso, além das interligações de força e controle, deve ser procedida a instalação da contatora e do relé no trilho do quadro elétrico, bem como as ligações correspondentes, indicadas no esquema elétrico que acompanha a unidade. Consulte também o manual de instruções para a interligação que acompanha os condensadores 9BX.

#### NOTA

Junto com os condensadores 9BX, 08 e 16 são enviados dois relés de sobrecarga. Um é para ligação em 220 V e outro para 380 V.

Para interligação com unidades monofásicas 9AB e 9CK (R-22), veja o item Instruções de Interligação deste manual.

### 3. Instalação (cont.)

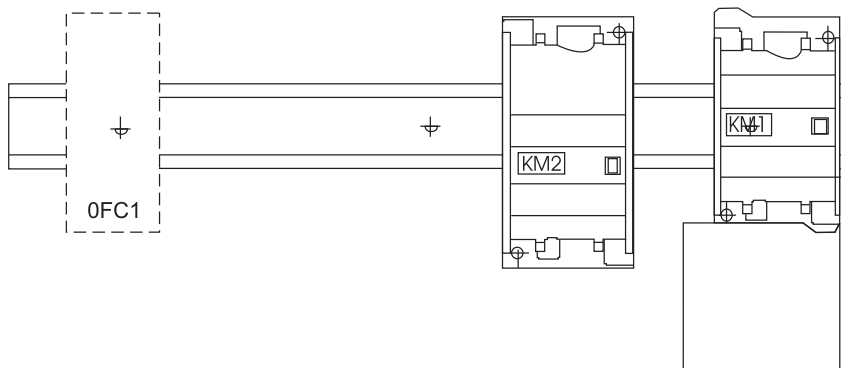


#### Instruções de interligação

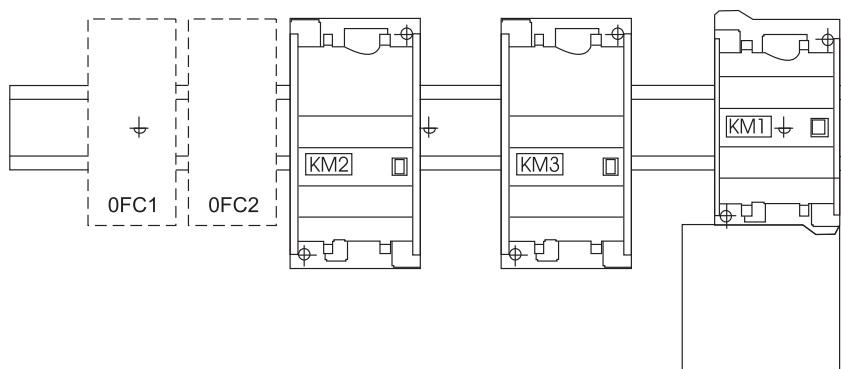
Instruções de interligação para as unidades 40BZ com unidades condensadoras remotas axiais 9CK (R-22) ou 9AB monofásicas. Para instalações trifásicas favor verificar literatura que acompanha a unidade condensadora.

Fixe no trilho da caixa elétrica da unidade 40BZA a mini contatora (OFC1) conforme mostrado abaixo:

#### 40BZA06/40BZA08



#### 40BZA12/40BZA14/40BZA16

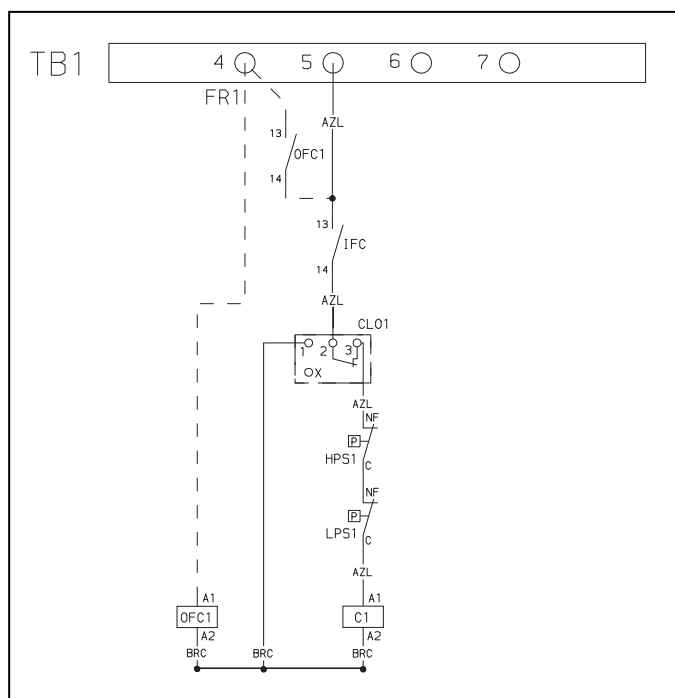


Conforme diagrama elétrico que acompanha as unidades 40BZA identifica-se por "OFC1" e ou "OFC2".

Fazer as ligações conforme o mesmo, observando o seguinte:

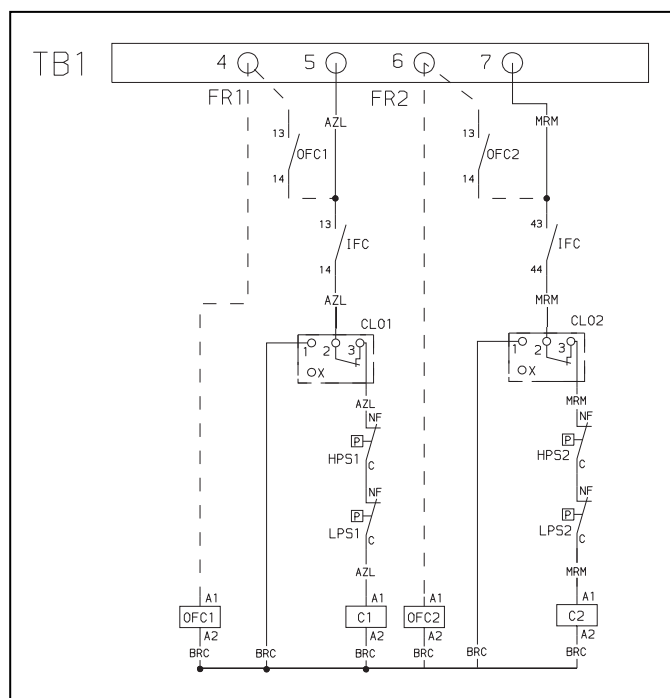
#### A) Interligação com unidades 40BZ06/40BZ08:

- Para 220 V



#### B) Interligação com unidades 40BZ12/14 e 16:

- Para 220 V



### 3.11. Dados elétricos

#### Máquinas 40B - Standard - R-22

Unidade	Tensão*	Compressor 1			Compressor 2			Módulo Ventilação 40BV** VS			Motor Condensador***			In (A) Total	Imax (A) Total	Pn (W) Total	Pmax (W) Total
		In (A)	Imax (A)	Pn (W)	Pmax (W)	In (A)	Pn (W)	Pmax (W)	CV	In (A)	Pn (W)	CV	In (A)				
40BR 06	220V	13,7	19,5	4280	6005	-	-	-	1,0	3,1	967	-	-	16,8	22,6	5247	6972
40BR 08	220V	16,8	25,5	5422	8498	-	-	-	1,5	4,8	1516	-	-	21,6	30,3	6938	10014
40BR 12	220V	13,7	19,5	4280	6005	13,7	19,5	4280	2,0	6,9	1670	-	-	34,3	45,9	10230	13680
40BR 14	220V	13,7	19,5	4280	6005	16,8	25,5	5422	3,0	8,6	2782	-	-	39,1	53,6	12484	17285
40BR 16	220V	16,8	25,5	5422	8498	16,8	25,5	5422	3,0	8,6	2782	-	-	42,2	59,6	13626	19778
40BR 06P	220V	12,7	19,5	4080	6005	-	-	-	1,0	3,1	967	-	-	15,8	22,6	5047	6972
40BR 08P	220V	16,6	25,5	5310	8498	-	-	-	1,5	4,8	1516	-	-	21,4	30,3	6826	10014
40BR 12P	220V	12,7	19,5	4080	6005	12,7	19,5	4080	2,0	6,9	1670	-	-	32,3	45,9	9830	13680
40BR 14P	220V	12,7	19,5	4080	6005	16,6	25,5	5310	3,0	8,6	2782	-	-	37,9	53,6	12172	17285
40BR 16P	220V	16,6	25,5	5310	8498	16,6	25,5	5310	3,0	8,6	2782	-	-	41,8	59,6	13402	19778
40BZ 06	220V	15,6	19,5	5020	6005	-	-	-	1,0	3,1	967	1/4	1,3	20,0	23,9	6267	7252
40BZ 08	220V	20,5	25,5	6570	8498	-	-	-	1,5	4,8	1516	1/4	1,3	26,6	31,6	8366	10294
40BZ 12	220V	15,6	19,5	5020	6005	15,6	19,5	5020	2,0	6,9	1670	2 x 1/4	2,6	40,7	48,5	12270	14240
40BZ 14	220V	15,6	19,5	5020	6005	20,5	25,5	6570	3,0	8,6	2782	2 x 1/4	2,6	47,3	56,2	14932	17845
40BZ 16	220V	20,5	25,5	6570	8498	20,5	25,5	6570	3,0	8,6	2782	2 x 1/4	2,6	52,2	62,2	16482	20338
40BX 06	220V	15,6	19,5	5020	6005	-	-	-	1,0	3,1	967	1,5	4,8	23,5	27,4	7504	8489
40BX 08	220V	20,5	25,5	6570	8498	-	-	-	1,5	4,8	1516	2	6,9	32,2	37,2	10135	12063
40BX 12	220V	15,6	19,5	5020	6005	15,6	19,5	5020	2,0	6,9	1670	3	8,6	46,7	54,5	14492	16462
40BX 14	220V	15,6	19,5	5020	6005	20,5	25,5	6570	3,0	8,6	2782	3	8,6	53,3	62,2	17154	20067
40BX 16	220V	20,5	25,5	6570	8498	20,5	25,5	6570	3,0	8,6	2782	4	11,6	61,2	71,2	19542	23398

#### Legenda:

- In (A) - Corrente Nominal de Operação
- Imax (A) - Corrente Máxima
- Pn (W) - Potência Nominal de Operação
- Pmax (W) - Potência Máxima

#### Notas Importantes:

- \* Para obter as correntes em 380V, deve-se dividir a corrente em 220V por 1,73 / Para obter as correntes em 440V, deve-se dividir a corrente em 220V por 2.
- \*\* O motor do módulo ventilação é trifásico, de mesma voltagem que a unidade.
- \*\*\* Os dados elétricos da condensadora para as unidades 40BZ referem-se as 9Ck.
- Os dados elétricos para as unidades 9BX e 9AB poderão ser obtidos a partir da tabela de características técnicas das condensadoras.
- Dados obtidos na condição da norma ARI 210.
- Variação de voltagem deve ser de +/- 10%.

### 3. Instalação (cont.)



#### Máquinas 40B - Heavy - R-22

Unidade	Tensão*	Compressor 1				Compressor 2				Módulo Ventilação 40BV** VH				Motor Condensador***				In (A) Total	Imax (A) Total	Pn (W) Total	Pmax (W) Total
		In (A)	Imax (A)	Pn (W)	Pmax (W)	In (A)	Imax (A)	Pn (W)	Pmax (W)	CV	In (A)	Pn (W)	CV	In (A)	Pn (W)	In (A)	Imax (A)				
40BR 06	220V	13,7	19,5	4280	6005	-	-	-	-	1,5	4,8	1516	-	-	-	-	18,5	24,3	5796	7521	
40BR 08	220V	16,8	25,5	5422	8498	-	-	-	-	2,0	6,9	1670	-	-	-	-	23,7	32,4	7092	10168	
40BR 12	220V	13,7	19,5	4280	6005	13,7	19,5	4280	6005	3,0	8,6	2785	-	-	-	36,0	47,6	11345	14795		
40BR 14	220V	13,7	19,5	4280	6005	16,8	25,5	5422	8498	3,0	8,6	2785	-	-	-	39,1	53,6	12487	17288		
40BR 16	220V	16,8	25,5	5422	8498	16,8	25,5	5422	8498	4,0	11,6	3624	-	-	-	45,2	62,6	14468	20620		
40BR 06P	220V	12,7	19,5	4080	6005	-	-	-	-	1,5	4,8	1516	-	-	-	17,5	24,3	5596	7521		
40BR 08P	220V	16,6	25,5	5310	8498	-	-	-	-	2,0	6,9	1670	-	-	-	23,5	32,4	6980	10168		
40BR 12P	220V	12,7	19,5	4080	6005	12,7	19,5	4080	6005	3,0	8,6	2785	-	-	-	34,0	47,6	10945	14795		
40BR 14P	220V	12,7	19,5	4080	6005	16,6	25,5	5310	8498	3,0	8,6	2785	-	-	-	37,9	53,6	12175	17288		
40BR 16P	220V	16,6	25,5	5310	8498	16,6	25,5	5310	8498	4,0	11,6	3624	-	-	-	44,8	62,6	14244	20620		
40BZ 06	220V	15,6	19,5	5020	6005	-	-	-	-	1,5	4,8	1516	1/4	1,3	280	21,7	25,6	6816	7801		
40BZ 08	220V	20,5	25,5	6570	8498	-	-	-	-	2,0	6,9	1670	1/4	1,3	280	28,7	33,7	8520	10448		
40BZ 12	220V	15,6	19,5	5020	6005	15,6	19,5	5020	6005	3,0	8,6	2785	2 x 1/4	2,6	560	42,4	50,2	13385	15355		
40BZ 14	220V	15,6	19,5	5020	6005	20,5	25,5	6570	8498	3,0	8,6	2785	2 x 1/4	2,6	560	47,3	56,2	14935	17848		
40BZ 16	220V	20,5	25,5	6570	8498	20,5	25,5	6570	8498	4,0	11,6	3624	2 x 1/4	2,6	560	55,2	65,2	17324	21180		
40BX 06	220V	15,6	19,5	5020	6005	-	-	-	-	1,5	4,8	1516	1,5	4,8	1516	25,2	29,1	8052	9037		
40BX 08	220V	20,5	25,5	6570	8498	-	-	-	-	2,0	6,9	1670	2	6,9	2048	34,3	39,3	10288	12216		
40BX 12	220V	15,6	19,5	5020	6005	15,6	19,5	5020	6005	3,0	8,6	2785	3	8,6	2782	48,4	56,2	15607	17577		
40BX 14	220V	15,6	19,5	5020	6005	20,5	25,5	6570	8498	3,0	8,6	2785	3	8,6	2782	53,3	62,2	17157	20070		
40BX 16	220V	20,5	25,5	6570	8498	20,5	25,5	6570	8498	4,0	11,6	3624	4	11,6	3620	64,2	74,2	20384	24240		

#### Legenda:

- In (A) - Corrente Nominal de Operação
- Imax (A) - Corrente Máxima
- Pn (W) - Potência Nominal de Operação
- Pmax (W) - Potência Máxima

#### Notas Importantes:

- \* Para obter as correntes em 380V, deve-se dividir a corrente em 220V por 1,73 / Para obter as correntes em 440V, deve-se dividir a corrente em 220V por 2.
- \*\* O motor do módulo ventilação é trifásico, de mesma voltagem que a unidade.
- \*\*\* Os dados elétricos da condensadora para as unidades 40BZ referem-se as 9CK.
- Os dados elétricos para as unidades 9BX e 9AB poderão ser obtidos a partir da tabela de características técnicas das condensadoras.
- Dados obtidos na condição da norma ARI 210.
- Variação de voltagem deve ser de +/- 10%.



## Máquinas 40B - Standard - R-407C

Unidade	Tensão*	Compressor 1				Compressor 2				Módulo Ventilação 40BV** VS				Motor Condensador***				In (A) Total	Imax (A) Total	Pn (W) Total	Pmax (W) Total		
		In (A)	Imax (A)	Pn (W)	Pmax (W)	In (A)	Imax (A)	Pn (W)	Pmax (W)	CV	In (A)	Imax (A)	Pn (W)	Pmax (W)	CV	In (A)	Imax (A)					Pn (W)	Pmax (W)
40BR 06	220V	15,07	19,5	4708	6005	-	-	-	-	1,0	3,41	1063,7	-	-	-	-	-	-	-	18,5	22,6	5771,7	6972
40BR 08	220V	18,48	25,5	5964,2	8498	-	-	-	-	1,5	5,28	1667,6	-	-	-	-	-	-	-	23,8	30,3	7631,8	10014
40BR 12	220V	15,07	19,5	4708	6005	15,07	19,5	4708	6005	2,0	7,59	1837	-	-	-	-	-	-	37,7	45,9	11253	13680	
40BR 14	220V	15,07	19,5	4708	6005	18,48	25,5	5964,2	8498	3,0	9,46	3060,2	-	-	-	-	-	-	43,0	53,6	13732,4	17285	
40BR 16	220V	18,48	25,5	5964,2	8498	18,48	25,5	5964,2	8498	3,0	9,46	3060,2	-	-	-	-	-	-	46,4	59,6	14988,6	19778	
40BR 06P	220V	13,97	19,5	4488	6005	-	-	-	-	1,0	3,41	1063,7	-	-	-	-	-	-	17,4	22,6	5551,7	6972	
40BR 08P	220V	18,26	25,5	5841	8498	-	-	-	-	1,5	5,28	1667,6	-	-	-	-	-	-	23,5	30,3	7508,6	10014	
40BR 12P	220V	13,97	19,5	4488	6005	13,97	19,5	4488	6005	2,0	7,59	1837	-	-	-	-	-	-	35,5	45,9	10813	13680	
40BR 14P	220V	13,97	19,5	4488	6005	18,26	25,5	5841	8498	3,0	9,46	3060,2	-	-	-	-	-	-	41,7	53,6	13389,2	17285	
40BR 16P	220V	18,26	25,5	5841	8498	18,26	25,5	5841	8498	3,0	9,46	3060,2	-	-	-	-	-	-	46,0	59,6	14742,2	19778	
40BZ 06	220V	17,16	19,5	5522	6005	-	-	-	-	1,0	3,41	1063,7	1/4	1,43	308	1,43	308	22,0	23,9	6893,7	7252		
40BZ 08	220V	22,55	25,5	7227	8498	-	-	-	-	1,5	5,28	1667,6	1/4	1,43	308	1,43	308	29,3	31,6	9202,6	10294		
40BZ 12	220V	17,16	19,5	5522	6005	17,16	19,5	5522	6005	2,0	7,59	1837	2 x 1/4	2,86	616	2,86	616	44,8	48,5	13497	14240		
40BZ 14	220V	17,16	19,5	5522	6005	22,55	25,5	7227	8498	3,0	9,46	3060,2	2 x 1/4	2,86	616	2,86	616	52,0	56,2	16425,2	17845		
40BZ 16	220V	22,55	25,5	7227	8498	22,55	25,5	7227	8498	3,0	9,46	3060,2	2 x 1/4	2,86	616	2,86	616	57,4	62,2	18130,2	20338		
40BX 06	220V	17,16	19,5	5522	6005	-	-	-	-	1,0	3,41	1063,7	1,5	5,28	1667,6	1,5	5,28	25,9	27,4	8253,3	8489		
40BX 08	220V	22,55	25,5	7292,7	8498	-	-	-	-	1,5	5,28	1667,6	2	7,59	2252,8	2	7,59	35,4	37,2	11213,1	12063		
40BX 12	220V	17,16	19,5	5572,2	6005	17,16	19,5	5522	6005	2,0	7,86	1837	3	9,46	3060,2	3	9,46	51,6	54,5	15991,4	16462		
40BX 14	220V	17,16	19,5	5572,2	6005	22,55	25,5	7227	8498	3,0	9,46	3060,2	3	9,46	3060,2	3	9,46	58,6	62,2	18919,6	20067		
40BX 16	220V	22,55	25,5	7292,7	8498	22,55	25,5	7227	8498	3,0	9,46	3060,2	4	12,76	3982	4	12,76	67,3	71,2	21561,9	23398		

### Notas Importantes:

\* Para obter as correntes em 380V, deve-se dividir a corrente em 220V por 1,73 / Para obter as correntes em 440V, deve-se dividir a corrente em 220V por 2.

\*\* O motor do módulo ventilação é trifásico, de mesma voltagem que a unidade.

\*\*\* Os dados elétricos da condensadora para as unidades 40BZ referem-se as 9CK.

Os dados elétricos para as unidades 9BX e 9AB poderão ser obtidos a partir da tabela de características técnicas das condensadoras.

- Dados obtidos na condição da norma ARI 210.

- Variação de voltagem deve ser de +/- 10%.

### Legenda:

In (A) - Corrente Nominal de Operação

Imax (A) - Corrente Máxima

Pn (W) - Potência Nominal de Operação

Pmax (W) - Potência Máxima

### 3. Instalação (cont.)



#### Máquinas 40B - Heavy - R-407C

Unidade	Tensão*	Compressor 1				Compressor 2				Módulo Ventilação 40BV** VH				Motor Condensador***				In (A) Total	Imax (A) Total	Pn (W) Total	Pmax (W) Total
		In (A)	Imax (A)	Pn (W)	Pmax (W)	In (A)	Imax (A)	Pn (W)	Pmax (W)	CV	In (A)	Imax (A)	Pn (W)	Pmax (W)	CV	In (A)	Imax (A)				
40BR 06	220V	15,07	19,5	4708	6005	-	-	-	-	1,5	5,28	1667,6	-	-	-	-	20,4	24,3	6375,6	7521	
40BR 08	220V	18,48	25,5	5964,2	8498	-	-	-	-	2,0	7,59	1837	-	-	-	26,1	32,4	7801,2	10168		
40BR 12	220V	15,07	19,5	4708	6005	15,07	19,5	4708	6005	3,0	9,46	3063,5	-	-	-	39,6	47,6	12479,5	14795		
40BR 14	220V	15,07	19,5	4708	6005	18,48	25,5	5964,2	8498	3,0	9,46	3063,5	-	-	-	43,0	53,6	13735,7	17288		
40BR 16	220V	18,48	25,5	5964,2	8498	18,48	25,5	5964,2	8498	4,0	12,76	3986,4	-	-	-	49,7	62,6	15914,8	20620		
40BR 06P	220V	13,97	19,5	4488	6005	-	-	-	-	1,5	5,28	1667,6	-	-	-	19,3	24,3	6155,6	7521		
40BR 08P	220V	18,26	25,5	5841	8498	-	-	-	-	2,0	7,59	1837	-	-	-	25,9	32,4	7678	10168		
40BR 12P	220V	13,97	19,5	4488	6005	13,97	19,5	4488	6005	3,0	9,46	3063,5	-	-	-	37,4	47,6	12039,5	14795		
40BR 14P	220V	13,97	19,5	4488	6005	18,26	25,5	5841	8498	3,0	9,46	3063,5	-	-	-	41,7	53,6	13392,5	17288		
40BR 16P	220V	18,26	25,5	5841	8498	18,26	25,5	5841	8498	4,0	12,76	3986,4	-	-	-	49,3	62,6	15668,4	20620		
40BZ 06	220V	17,16	19,5	5522	6005	-	-	-	-	1,5	5,28	1667,6	1/4	1,43	308	23,9	25,6	7497,6	7801		
40BZ 08	220V	22,55	25,5	7227	8498	-	-	-	-	2,0	7,59	1837	1/4	1,43	308	31,6	33,7	9372	10448		
40BZ 12	220V	17,16	19,5	5522	6005	17,16	19,5	5522	6005	3,0	9,46	3063,5	2 x 1/4	2,86	616	46,6	50,2	14723,5	15355		
40BZ 14	220V	17,16	19,5	5522	6005	22,55	25,5	7227	8498	3,0	9,46	3063,5	2 x 1/4	2,86	616	52,0	56,2	16428,5	17848		
40BZ 16	220V	22,55	25,5	7227	8498	22,55	25,5	7227	8498	4,0	12,76	3986,4	2 x 1/4	2,86	616	60,7	65,2	19056,4	21180		
40BX 06	220V	17,16	19,5	5522	6005	-	-	-	-	1,5	5,28	1667,6	1,5	5,28	1667,6	27,7	29,1	8857,2	9037		
40BX 08	220V	22,55	25,5	7227	8498	-	-	-	-	2,0	7,59	1837	2	7,59	2252,8	37,7	39,3	11316,8	12216		
40BX 12	220V	17,16	19,5	5522	6005	17,16	19,5	5522	6005	3,0	9,46	3063,5	3	9,46	3060,2	53,2	56,2	17167,7	17577		
40BX 14	220V	17,16	19,5	5522	6005	22,55	25,5	7227	8498	3,0	9,46	3063,5	3	9,46	3060,2	58,6	62,2	18872,7	20070		
40BX 16	220V	22,55	25,5	7227	8498	22,55	25,5	7227	8498	4,0	12,76	3986,4	4	12,76	3982	70,6	74,2	22422,4	24240		

#### Legenda:

- In (A) - Corrente Nominal de Operação
- Imax (A) - Corrente Máxima
- Pn (W) - Potência Nominal de Operação
- Pmax (W) - Potência Máxima

#### Notas Importantes:

- \* Para obter as correntes em 380V, deve-se dividir a corrente em 220V por 1,73 / Para obter as correntes em 440V, deve-se dividir a corrente em 220V por 2.
- \*\* O motor do módulo ventilação é trifásico, de mesma voltagem que a unidade.
- \*\*\* Os dados elétricos da condensadora para as unidades 40BZ referem-se as 9CK.  
Os dados elétricos para as unidades 9BX e 9AB poderão ser obtidos a partir da tabela de características técnicas das condensadoras.
- Dados obtidos na condição da norma ARI 210.
- Variação de voltagem deve ser de +/- 10%.

## 4. Operação



### 4.1. Verificação Inicial

A Tabela 8 define condições limite de aplicação e operação dos equipamentos da linha self.

#### ⚠ ATENÇÃO

Os compressores saem de fábrica com os parafusos de base apertados, para transporte. É indispensável afrouxá-los, sem retirá-los para funcionamento, deixando os compressores movimentarem-se livremente sobre os isoladores de vibração. Caso contrário poderemos ter problemas de trincamento da tubulação e considerável vazamento de refrigerante.

**Tabela 8 - Condições Limite de Aplicação e Operação**

Situação	Valor Máximo Admissível	Procedimento
1) Temperatura do ar externo (Unidades com condensação a ar)	Para R-22: 45 °C Para R-407C: 43 °C	Para temperatura superiores a 45 °C, consulte o credenciado Carrier.
2) Voltagem	Variação de $\pm 10\%$ em relação ao valor nominal	Verifique sua instalação e/ou contate a companhia local de energia elétrica.
3) Desbalanceamento de rede	- Voltagem: 2% - Corrente: 10%	Verifique sua instalação e/ou contate a companhia local de energia elétrica
4) Distância e desnível do condensador remoto	- Distância: 30 m - Desnível: 12 m	Para distâncias maiores, consulte o credenciado Carrier.

Antes de partir a unidade, verifique as condições acima e os seguintes itens:

- Verifique a instalação e funcionamento de todos os equipamentos auxiliares tais como condensadores remotos, torre de arrefecimento e bombas de circulação de água.
- Verifique a adequada fixação de todas as conexões elétricas.
- Confirme que não há vazamento de refrigerante.
- Confirme que o suprimento de força é compatível com as características elétricas da unidade.
- Verifique se o sentido de rotação dos ventiladores está correto.
- Verifique alinhamento entre as polias e as correias.
- Assegure-se de que todas as válvulas de serviço estejam na correta posição de operação.

### 4.2. Kits de Comando

Visando oferecer ao usuário um maior número de opções, os equipamentos não são fornecidos com termostato ou comando. A Carrier disponibilizou os mesmos na forma de kits comercializados opcionalmente de acordo com a sua necessidade específica.

Código	Descrição
CKTMFR2A	Kit Termostato Eletrônico sem Display Frio - Quente/Frio para 2 estágios.
CKTMFR3A	Kit Termostato Eletrônico sem Display Frio - Quente/Frio para 3 estágios.
CKEL1FRAQ	Kit Termostato Eletrônico Frio - Quente/Frio para 1 estágio.
CKEL2FRAQ	Kit Termostato Eletrônico Frio - Quente/Frio para 2 estágios.
CKECPG2A	Kit Comando Edge Carrier Programável para 1 ou 2 estágios.

Estes Kits são amplamente descritos em literatura específica.

## 4. Operação (cont.)



### 4.3. Carga de Refrigerante

#### ⚠ ATENÇÃO

Os equipamentos 40B 06 a 16 apresentam maior área de troca térmica que os respectivos concorrentes, devido à condição de projetos de seus trocadores de calor.

Com isso, mais calor é absorvido no evaporador, aumentando a temperatura do refrigerante e consequentemente a pressão de evaporação.

Da mesma forma, no condensador mais calor é rejeitado, diminuindo a temperatura e a pressão de condensação. Nesse regime de operação, com pressões de condensação menores, o compressor aumenta a sua vazão mássica e sua capacidade, mantendo constante o trabalho de compressão e o consumo.

Em resumo, temos as seguintes pressões usuais de operação (valores médios para as condições nominais ARI-210):

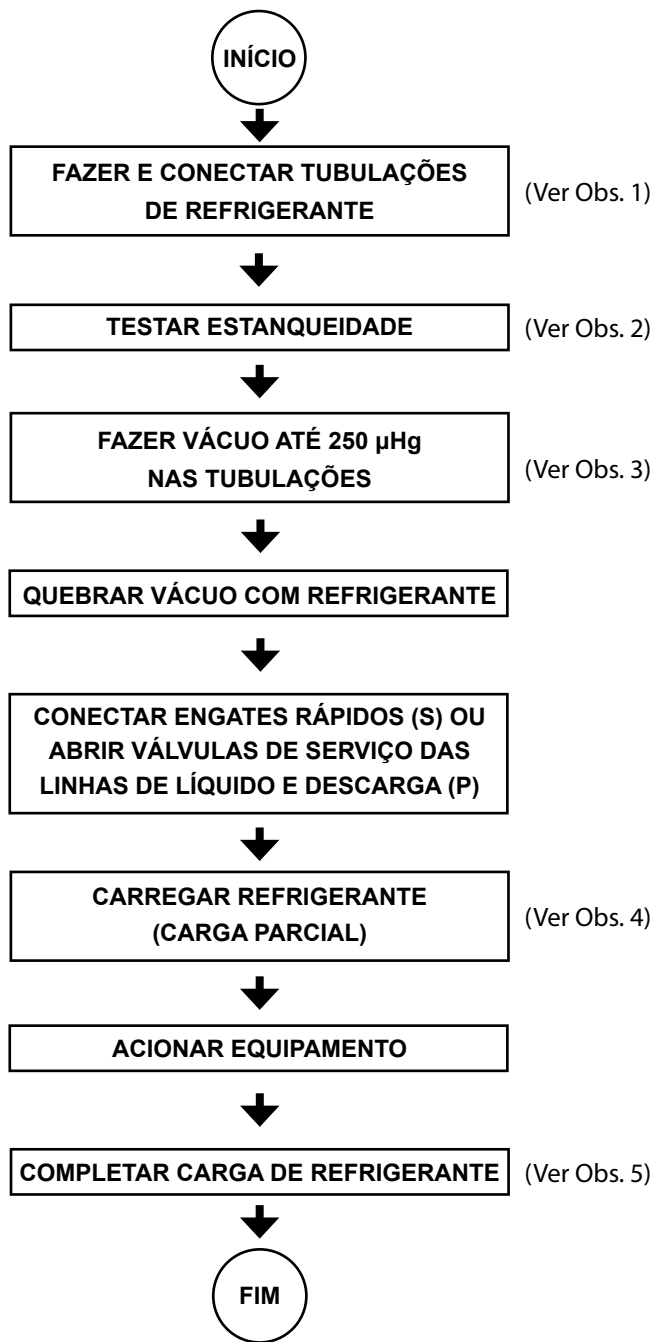
	Baixa kPa (psig)	Alta kPa (psig)
<b>R-22:</b>		
<b>40BZ</b>	<b>483-587 (70-85)</b>	<b>1862-2137 (270-310)</b>
<b>40BR</b>	<b>448-587 (65-85)</b>	<b>1379-1517 (200-220)</b>
<b>40BX</b>	<b>483-587 (70-85)</b>	<b>1862-2069 (270-300)</b>
<b>R-407C:</b>		
<b>40BZ</b>	<b>448-587 (65-85)</b>	<b>2069-2275 (300-330)</b>
<b>40BR</b>	<b>448-587 (65-85)</b>	<b>1517-1724 (220-250)</b>
<b>40BX</b>	<b>448-587 (65-85)</b>	<b>2069-2275 (300-330)</b>

Novamente, salientamos que se torna imperativo o cálculo do superaquecimento e sub-resfriamento para acerto da carga de gás e obtenção do rendimento máximo do equipamento.

- a) Unidades 40BZ — As unidades Self Contained 40BZ são embarcadas com vácuo e pressão positiva de refrigerante. Para seu adequado funcionamento é necessário, após a interligação com o condensador remoto, completar a carga de refrigerante.

O procedimento está representado de forma esquemática a seguir.

Fluxograma 1. Procedimento para carregamento de refrigerante (unidades 40BZ)



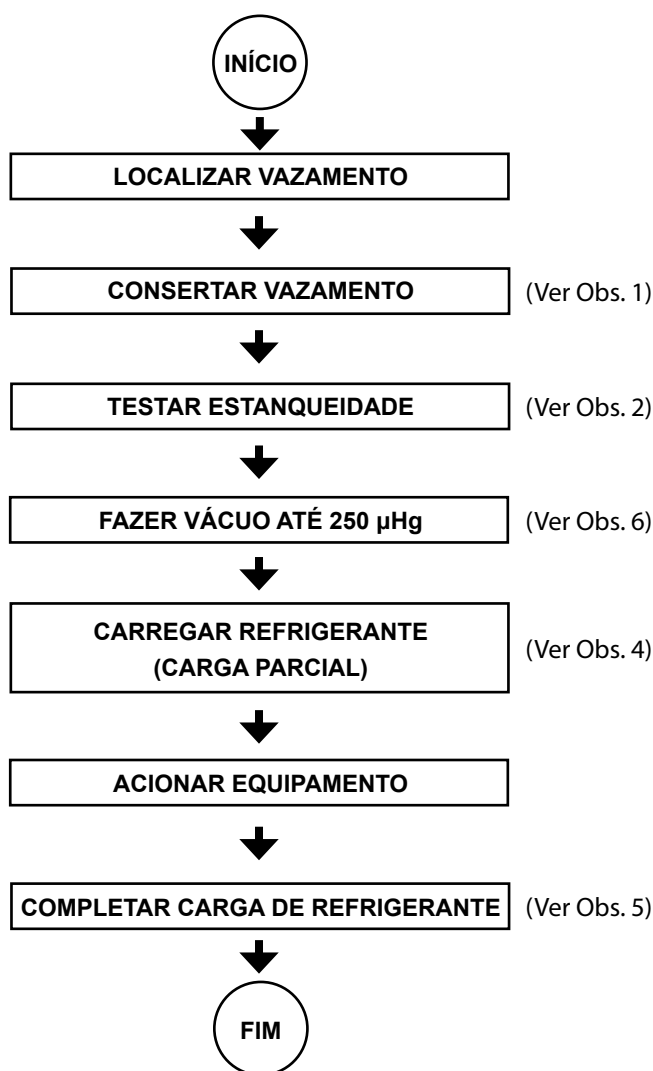
#### ⚠ ATENÇÃO

Nunca carregue refrigerante no estado líquido pelo lado de baixa pressão do sistema.

b) Unidades 40BR e 40BX — Essas unidades são fornecidas de fábrica com carga completa de refrigerante e prontos para operação.

Caso seja constatada falta de refrigerante em algum equipamento já carregado, proceda conforme indicado a seguir:

### Fluxograma 2. Procedimento para recarregamento de refrigerante (unidade 40BR e 40BX)



c) Observações:

- 1) Para os equipamentos padrão Standard (S) não conectar engates rápidos nessa fase. Recomenda-se que a brasagem das tubulações de cobre seja feita com fluxo de gás inerte (Nitrogênio) por dentro das mesmas, evitando a formação de resíduos de oxidação (carepa) ou outras impurezas no circuito frigorífico.
- 2) O teste de vazamento deve ser feito com pressão máxima de 250 psig. Utilizar regulador de pressão no cilindro de nitrogênio.

3) Para fazer a evacuação das tubulações de interligação e do condensador remoto utilizar as tomadas de pressão encontradas nos engates rápidos (S) ou nas válvulas de serviço das linhas de líquido e descarga (P).

4) Recomenda-se efetuar a carga parcial de refrigerante pela linha de líquido utilizando a tomada de pressão existente na válvula de serviço.

5) Adicionar refrigerante:

5a) R-22

Até que o sub-resfriamento fique entre 8°C e 11°C para:

- Máquinas padrão Premium (BR, BX e BZ) e

- Máquinas padrão Standard (BX e BZ),

Até que o sub-resfriamento fique entre 6°C e 7°C para:

- Máquinas padrão Standard (BR).

5b) R-407C

Até que o sub-resfriamento fique entre 5,5°C e 7,5°C para:

- Máquinas padrão Premium (BR, BX e BZ) e

- Máquinas padrão Standard (BX e BZ),

Até que o sub-resfriamento fique entre 4,5°C e 5,5°C para:

- Máquinas padrão Standard (BR).

Se ficar acima, retire refrigerante, se ficar abaixo, adicione.

6) A bomba de vácuo pode ser conectada nas tomadas de pressão das válvulas de serviço das linhas. Recomenda-se fazer a evacuação simultaneamente pelos lados de baixa e alta pressão.

#### 4.4. Cuidados Gerais

- a) Mantenha o gabinete e a área ao redor da unidade os mais limpos possíveis.
- b) Periodicamente limpe as serpentinas com uma escova macia. Se as aletas estiverem muito sujas, utilize-a no sentido inverso do fluxo de ar comprimido ou de água a baixa pressão. Tome cuidado para não danificar as aletas. Se elas estiverem amassadas, recomenda-se utilizar um "pente" de aletas adequado para correção do problema.
- c) Verifique o aperto das conexões, flanges e demais fixações, evitando o aparecimento de vibrações, vazamentos e ruídos.
- d) Assegure-se de que os isolamentos das peças metálicas e tubulações estejam no local correto e em boas condições.
- e) Periodicamente verifique se a voltagem e o desbalanceamento entre as fases mantêm-se dentro dos limites especificados.

## 5. Manutenção



### ⚠ ATENÇÃO

Desligue a força da unidade antes de efetuar qualquer serviço.

### 5.1. Ventiladores

- a) **Geral:** Os ventiladores saem de fábrica ajustados para a condição nominal de funcionamento, conforme indicado no catálogo técnico.

Antes de efetuar serviços de manutenção nos compartimentos dos ventiladores observe as seguintes recomendações:

- 1º) Desligue a força da unidade;
- 2º) Proteja as serpentinas, recobrando-as com placas de compensado ou outro material rígido;

- b) **Mudança de velocidade do ventilador:** Caso seja necessário modificar a rotação, prossiga conforme segue:

- 1º) Libere a correia do ventilador afrouxando o motor da sua base. Não retire o motor da sua base, nem solte a base do motor da sua fixação na unidade.
- 2º) Afrouxe o parafuso de fixação da parte móvel da polia do motor (veja Figura 5)
- 3º) Gire a parte móvel da polia em direção à parte fixa para aumentar a rotação do ventilador; afastando-a a rotação diminui.

Consulte as Tabelas de Capacidade e a Curva de Vazão de Ar 40B 06 a 16 constantes no Catálogo Técnico para determinação das condições de operação.

### ⚠ CUIDADO

Com o aumento da velocidade, aumenta a carga sobre o motor. Não ultrapasse a rotação máxima permitida do ventilador ou a corrente máxima indicada na plaqueta do motor.

- 4º) Aperte novamente o parafuso de fixação da parte móvel da polia do motor, observando que o parafuso fique assentado sobre a superfície plana do cubo da polia.
  - 5º) Verifique o alinhamento da polia e o ajuste da tensão da correia conforme descritos nos itens "c" e "d" a seguir e fixe o motor na base.
  - 6º) Verifique o funcionamento do ventilador. Repita o procedimento acima necessário.
- c) **Alinhamento das polias:**
- 1º) Afrouxe o parafuso de fixação da polia do ventilador.
  - 2º) Deslize-a ao longo do eixo, alinhando-a com a polia do motor. Use uma régua para verificação de paralelismo entre as polias.
  - 3º) Os eixos do ventilador e do motor também devem estar paralelos.
  - 4º) Aperte o parafuso de fixação da polia do ventilador.

- d) **Ajuste da tensão da correia:**

- 1º) Afrouxe o motor da sua base. Não solte a base do motor da sua fixação na unidade.
- 2º) Movimente o motor para a frente ou para trás até alcançar a tensão adequada na correia (15 a 20 mm de deflexão para uma força de 4 kg aplicada no centro da extensão da correia).

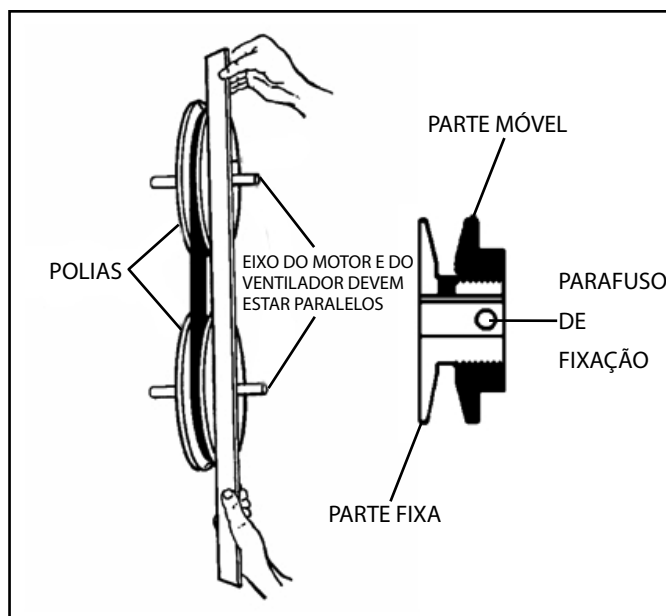


Figura 5 - Ajuste das polias.

- 3º) Verifique o alinhamento das polias de acordo com o item "c" anterior.
- 4º) Aperte os parafusos de fixação do motor.
- 5º) Verificar novamente a tensão após 24 horas de operação.

### Número de voltas abertas da polia do motor

Unidades	0 (totalmente fechada)	1	2	3	4	5 (totalmente aberta)
06	1065	1000	945	885	830	770
08	1060	1000	940	880	820	770
12	1170	1110	1040	1010	955	930
14	1060	1000	945	920	890	840
16	1060	1000	945	920	890	840

### 5.2. Lubrificação

Os motores elétricos e os ventiladores possuem rolamentos com lubrificação permanente, não necessitando de lubrificação adicional.

### 5.3. Filtro de Retorno de Ar

Inspecione os filtros de ar no mínimo uma vez por semana, lavando-os conforme a necessidade. Em aplicações severas inspecione com maior frequência.

Não ponha a unidade em funcionamento sem filtros de ar colocados no lugar.

A linha Self New Generation é dotada de uma canaleta interna regulável, capaz de conter um conjunto filtro de até 50,8 mm (2 in). É fornecido com filtros de telas lavável (padrão por grelha) classe G1. Para a adição em campo do filtro consulte as Curvas de Vazão de Ar constantes no Catálogo Técnico para determinar a nova pressão estática externa de forma a garantir uma perfeita adequação do equipamento ao seu projeto. Neste catálogo técnico, constam os códigos dos kits filtragem (opcionais), disponíveis para as unidades de linha Self New Generation.

## 5.4. Quadro Elétrico

### a) Observações gerais

O quadro elétrico das unidades 40B 06 a 16 foi projetado de maneira a simplificar os serviços de inspeção e manutenção.

O acesso ao quadro elétrico é obtido com a retirada do seu painel de fechamento. Todos os elementos de comando, acionamento e proteção do equipamento estão ali localizados.

Existe uma borneira única para as fiações de controle e força que incorpora os fusíveis de proteção do circuito de controle. Na borneira também está incluído o terminal "terra".

### b) Pressostatos

Os pressostatos nos equipamentos 40B 06 a 16 são do tipo miniaturizados, individuais para os lados de baixa e alta. Ambos são de rearme automático e são acoplados diretamente nas linhas de sucção e descarga.

Independente do rearme ser automático ao desarmar, a máquina fica bloqueada pelo CLO que somente pode ser rearmado manualmente.

### c) CLO (Compressor Lock-Out)

O CLO é um dispositivo de proteção contra ciclagem automática do compressor quando do desligamento por elementos de segurança (pressostato de alta ou baixa, Line Break, termostato interno do compressor ou relé de sobrecarga). Está localizado dentro do quadro elétrico, um para cada circuito frigorífico.

O CLO monitora a corrente que passa no laço sensor, acionando ou não um relé se a condição lógica for falsa ou verdadeira. Após o desligamento pelo dispositivo de proteção, o CLO impede o religamento automático quando da normalização da situação, evitando assim a ciclagem do compressor. Uma corrente abaixo de 4A através do laço sensor faz abrir o contato normalmente fechado entre os terminais 2 e 3 do CLO. Os terminais 1 e 2 são de fonte de alimentação 220 V ou 24 V ( $\pm 10\%$ ).

Uma vez verificada e sanada a causa do desarme, o religamento (RESET) pode ser feito desligando e religando a unidade no painel de controle ou através da restauração da força do laço sensível.

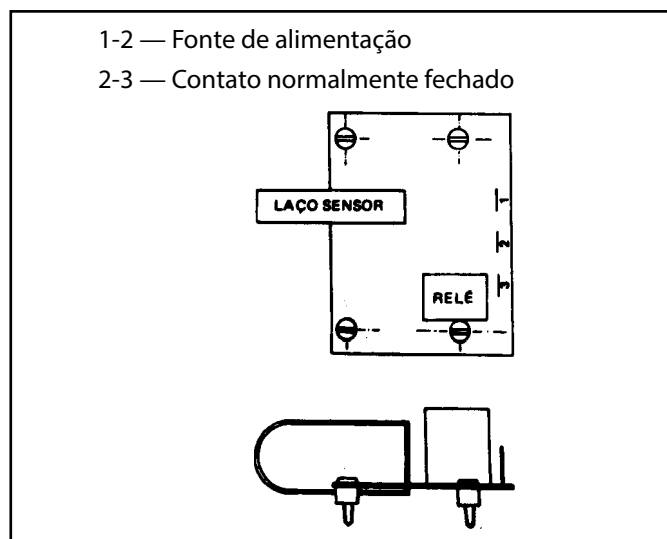


Fig. 6 - Compressor Lock-Out

### d) Proteção dos Compressores

— Compressores 220 V, 380 V e 440 V Line Break (interno).

O Line Break é um dispositivo de proteção contra sobrecarga e sobreaquecimento do motor do compressor que é instalado internamente (no estator do motor). Ele atua diretamente no circuito de força do motor, rearmando automaticamente com o decréscimo da temperatura.

### e) Relé de sequência de Fase

O Self New Generation 40B utiliza compressor Scroll e possui no quadro elétrico um relé de sequência de fase, que somente libera a tensão de comando se a sequência de fase estiver correta. Quando isso acontece, os compressores operam normalmente. Caso os compressores não funcionem, inverte dois cabos de alimentação da unidade. Esse procedimento garante que o relé de sequência libere o funcionamento do compressor no sentido adequado de operação.

## 5.5. Limpeza

### a) Serpentinhas de Ar

Remova a sujeira limpando-as com uma escova, aspirador de pó ou ar comprimido. Use um pente de aletas com o número adequado de aletas por polegadas para corrigir o espaçamento e eventuais amassamento das serpentinhas.

### b) Condensadores a Água Tipo Casco e Tubos

A fim de remover a incrustação eventualmente formada, utilize escova de aço (condensadores tipo casco e tubos).

#### NOTA

O diâmetro interno dos tubos de condensadores casco e tubos é de 15,8 mm (5/8 in).

#### ⚠ IMPORTANTE

No caso de haver necessidade de ajustar o fator de potência das unidades, a Carrier disponibiliza Kits Capacitores fornecidos opcionalmente.

As informações destes Kits encontram-se no catálogo técnico das unidades Self Contained e em Boletim Técnico número 19/2003.



## 5. Manutenção (cont.)



### c) Condensadores a Água Tipo Placas Soldadas

A fim de remover incrustação eventualmente formada, utilize uma solução a 5% em massa (kg) de ácido fosfórico ou ácido cítrico:

- 5 kg de ácido para 95 kg de água ou
- 1 kg de ácido para 19 kg de água

Esta solução deve ser aplicada ao sistema em contra fluxo e preferencialmente aquecida a 60 °C.

No caso de aplicação à temperatura ambiente o tempo necessário para uma limpeza perfeita aumentará em aproximadamente 10 vezes.

#### ⚠ ATENÇÃO

Para melhor eficiência da limpeza é imprescindível a retirada dos filtros na entrada do trocador antes da limpeza química.

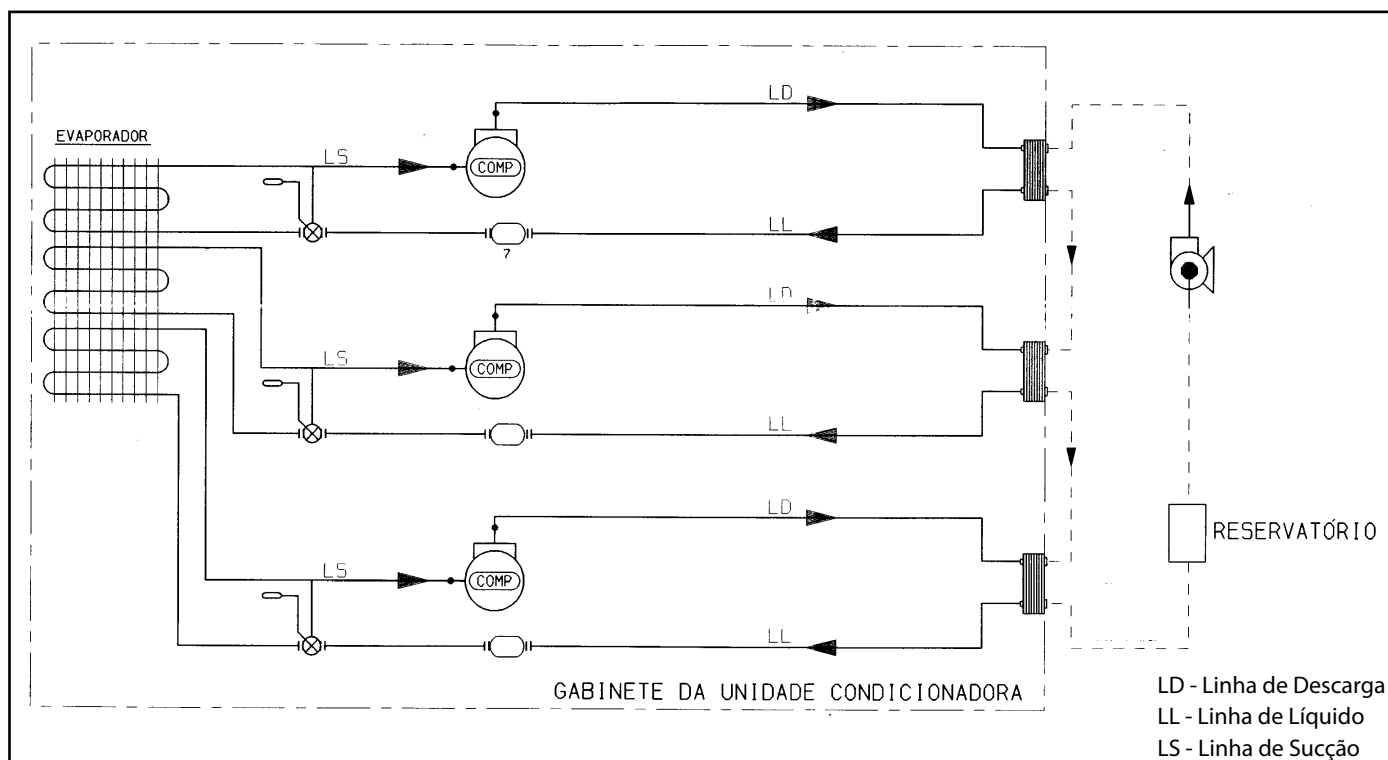


Fig. 7 - Limpeza de 40BR com 2 Circuitos Padrão Standard (S)

### d) Drenos de Condensado

Periodicamente verifique as condições das linhas de drenagem de condensado. Circule água limpa e verifique seu funcionamento.

### 5.6. Circuito Frigorífico

Todas as unidades da linha tem válvula de expansão termostática e filtro secador com conexões flangeadas que permitem fácil remoção e elimina o processo de brasagem das linhas.

Os equipamentos possuem válvulas de serviço 1/4 in para tomada de pressão, vácuo e carga de refrigerante nas linhas de sucção e descarga.

Para os equipamentos padrão Premium (P) os acréscimos são os seguintes:

- Válvulas de serviço e bloqueio nas linhas de sucção, descarga e líquido.

- Visor de líquido com indicador de umidade (com conexões flangeadas)
- É utilizada uma válvula solenoide com função de bloqueio na linha de líquido (unidades 40BZ).

Consulte os Fluxogramas Frigorígenos para a perfeita localização de todos os componentes (Anexo IV deste manual).

### 5.7. Bandeja de Condensado

Peça única de poliestireno de alto impacto foi projetada para permitir um perfeito escoamento do condensado, evitando os desconfortos causados pela estagnação da água e formação de mofo.

### 5.8. Isolamento Térmico

Os painéis e a estrutura do gabinete são isolados térmica e acusticamente. As linhas de sucção são isoladas com polietileno expandido flexível.

# Anexo I - Eventuais Anormalidades



OCORRÊNCIA	POSSÍVEL CAUSA	SOLUÇÕES
1. Unidade não parte	- Falta de alimentação elétrica.	- Verificar suprimento de força. - Verificar fusíveis, chaves seccionadoras e disjuntores. - Verificar contatos elétricos.
	- Voltagem inadequada ou fora dos limites permissíveis.	- Verificar e corrigir o problema.
	- Fusíveis de comando queimados.	- Verificar curto circuito no comando, ligação errada ou componente defeituoso. Corrigir e substituir fusíveis.
	- Dispositivos de proteção abertos.	- Verificar pressostatos, chaves de fluxo, relés e contatos auxiliares.
	- Contatora, motor ou compressor.	- Testar e substituir.
2. Ventilador não opera	- Contatora ou relé de sobrecarga defeituosos.	- Testar e substituir.
	- Motor defeituoso. - Correia rompida.	- Testar e substituir. - Substituir.
	- Conexões elétricas com mau contato	- Revisar e apertar.
3. Compressor "ronca" mas não parte	- Baixa voltagem. - Motor do compressor defeituoso. - Falta de fase. - Compressor "trancado".	- Verificar e corrigir o problema. - Substituir o compressor. - Verificar e corrigir o problema. - Verificar e substituir o compressor.
4. Compressor parte, mas não mantém seu funcionamento contínuo	- Compressor ou contadoras defeituosos.	- Testar e substituir.
	- Falta de refrigerante.	- Verificar e corrigir vazamentos. Adicionar refrigerante se necessário.
	- Carga térmica insuficiente.	- Verificar condições de projeto.
	- Sobrecarga ou sobreaquecimento no motor do compressor.	- Verificar atuação dos dispositivos de proteção. Substituir se necessário. - Verificar voltagem ou falta de fase. Corrigir problema. - Verificar regulagem da válvula de expansão. - Verificar temperatura (ou pressão) na sucção e na condensação.
5. Unidade com ruído	- Compressor com ruído.	- Verificar regulagem da válvula de expansão. - Verificar ruído interno. Substituir se necessário.
	- Vibração nas tubulações de refrigerante ou água de condensação.	- Verificar e corrigir.
	- Painéis ou peças metálicas mal fixadas.	- Verificar e fixar.

# Anexo I - Eventuais Anormalidades (cont.)



OCORRÊNCIA	POSSÍVEL CAUSA	SOLUÇÕES
6. Unidade opera continuamente mas com baixo rendimento	Carga térmica excessiva.	Verificar condições do projeto.
	Falta de refrigerante.	Verificar e corrigir vazamentos. Adicionar refrigerante se necessário.
	Presença de incondensáveis no sistema.	Verificar e corrigir.
	Sujeira ou incrustação nos condensadores.	Verificar e corrigir.
	Compressor defeituoso.	Verificar pressões e correntes do compressor. Substituir se necessário.
	Insuficiente alimentação de refrigerante no evaporador	<ul style="list-style-type: none"> <li>- Verificar obstrução no filtro secador, no distribuidor ou nas linhas. Substituir ou corrigir.</li> <li>- Verificar obstrução na válvula de expansão. Substituir se necessário.</li> <li>- Verificar regulagem no superaquecimento da válvula de expansão. Ajustar se necessário.</li> <li>- Verificar perda de carga excessiva nas linhas de refrigerante devida à distância, desnível ou diâmetro das tubulações. Corrigir se necessário (somente unidades 40BZ)</li> <li>- Verificar posição do bulbo e do tubo equalizador da válvula de expansão. Corrigir de acordo com especificação de fábrica.</li> </ul>
	Baixa vazão de ar no evaporador.	<ul style="list-style-type: none"> <li>- Verificar sujeira nos filtros de ar. Limpar ou substituir.</li> <li>- Verificar sujeira na serpentina. Limpar e providenciar filtragem adequada.</li> <li>- Verificar registros de regulagem da rede de dutos.</li> <li>- Verificar rotação do ventilador. Ajustar se necessário.</li> <li>- Verificar funcionamento do motor. Substituir se necessário.</li> </ul>
	Óleo no evaporador.	Verificar e drenar.
7. Pressão de descarga elevada	- Baixa vazão de ar no condensador (40BZ)	- Verificar rotação do ventilador. Ajustar se necessário.
		- Verificar funcionamento do motor. Substituir se necessário.
		- Verificar desgaste da correia. Substituir se necessário.
		- Verificar sujeira na serpentina. Limpar e providenciar filtragem adequada.
	- Baixa vazão de água no condensador (40BR)	<ul style="list-style-type: none"> <li>- Verificar suprimento de água. Corrigir.</li> <li>- Verificar funcionamento da bomba e torre de resfriamento. Corrigir.</li> <li>- Verificar válvulas e filtros de água. Ajustar e limpar.</li> </ul>
	Condensador com incrustação ou sujeira	Verificar e limpar.
	- Temperatura elevada de entrada do ar ou água de condensação.	<ul style="list-style-type: none"> <li>- Verificar curto circuito do ar de condensação ou tomada de ar insuficiente. Corrigir.</li> <li>- Verificar componentes da instalação de arrefecimento de água. Corrigir.</li> </ul>
	Excesso de refrigerante.	Verificar e remover excesso, ajustando o sub-resfriamento.
Presença de incondensáveis no sistema.	Verificar e corrigir.	

<b>OCORRÊNCIA</b>	<b>POSSÍVEL CAUSA</b>	<b>SOLUÇÕES</b>
8. Pressão de descarga elevada	Tubulação de entrada e saída de água montadas invertidas (entrada deve estar na conexão de baixo)	Verificar e colocar na posição correta.
	Pressostato de alta desarmado sem causa aparente	Verificar regulagem e atuação. Substituir se necessário.
9. Pressão de descarga reduzida	Baixa temperatura do ar exterior.	Instalar damper para controle de capacidade.
	Excessiva vazão de ar ou água no condensador.	Verificar e ajustar.
	Falta de refrigerante.	Verificar e corrigir vazamentos. Adicionar refrigerante se necessário.
	Compressor defeituoso.	Verificar pressões de sucção e descarga. Substituir se necessário.
	Compressor opera com rotação invertida.	Verificar as pressões de sucção e descarga. Caso se verifique a inversão, inverter dois cabos de alimentação da borneira de força da unidade.
10. Pressão de sucção reduzida	Pressão de descarga reduzida	Vide ocorrência 9.
	Carga térmica insuficiente.	Verificar condições de projeto.
	Falta de refrigerante.	Verificar e corrigir vazamentos. Adicionar refrigerante se necessário.
	Baixa vazão no ar do evaporador.	<ul style="list-style-type: none"> <li>- Verificar sujeira nos filtros de ar. Limpar ou substituir.</li> <li>- Verificar sujeira na serpentina. Limpar providenciar filtragem adequada.</li> <li>- Verificar registros de regulagem de rede de dutos.</li> <li>- Verificar rotação do ventilador. Ajustar se necessário.</li> <li>- Verificar funcionamento do motor. Substituir se necessário</li> <li>- Verificar desgaste da correia. Substituir se necessário</li> <li>- Verificar obstrução no filtro secador, no distribuidor ou nas linhas. Substituir ou corrigir.</li> </ul>
	Insuficiente alimentação de refrigerante no evaporador.	<ul style="list-style-type: none"> <li>- Verificar obstrução na válvula de expansão. Substituir se necessário.</li> <li>- Verificar regulagem do superaquecimento da válvula de expansão. Ajustar se necessário.</li> <li>- Verificar perda de carga excessiva nas linhas de refrigerante devida à distância, desnível ou diâmetro das tubulações. Corrigir se necessário (somente unidades 40BZ)</li> <li>- Verificar posição do bulbo e do tubo equalizador da válv. expansão. Corrigir de acordo com especificação de fábrica.</li> </ul>
	Pressostato de baixa desarmado sem causa aparente.	Verificar regulagem e atuação.
11. Pressão de sucção elevada.	Carga térmica excessiva.	Verificar condições de projeto.
	Compressor defeituoso.	Verificar as pressões de sucção e descarga. Substituir se necessário.
	Compressor opera com rotação invertida.	Verificar as pressões de sucção e descarga. Caso se verifique a inversão, inverter dois cabos de alimentação da borneira de força da unidade.
12. Vazamento de água	Conexões de água de condensação defeituosas.	Verificar e corrigir.
	Drenos de condensado obstruídos.	Verificar e limpar bandejas e drenos.
	Linhas de drenagem instaladas incorretamente.	Verificar conexões e sifões. Corrigir se necessário.

# Anexo II - Programa de Manutenção Periódica



CLIENTE: \_\_\_\_\_

ENDEREÇO: \_\_\_\_\_

LOCALIZAÇÃO DO EQUIPAMENTO: \_\_\_\_\_

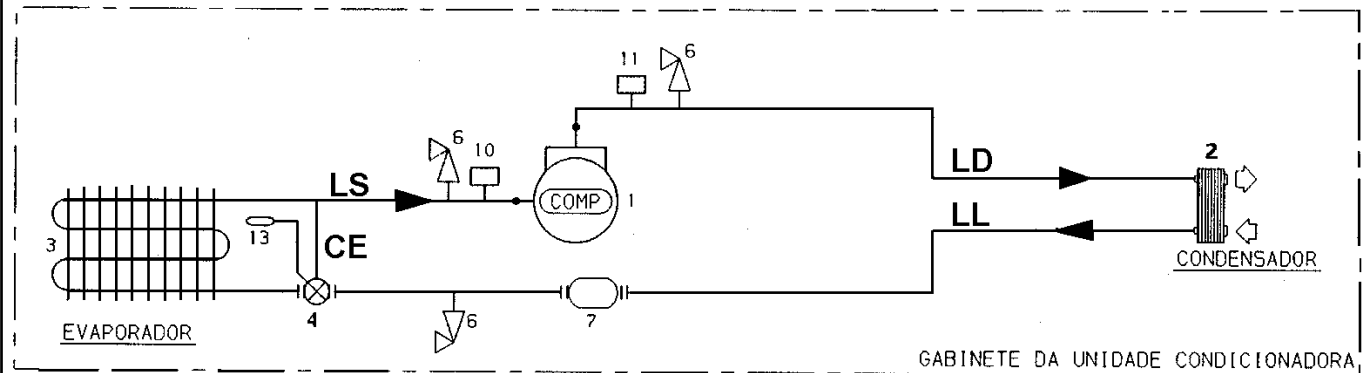
UNIDADE MODELO: \_\_\_\_\_ Nº DE SÉRIE: \_\_\_\_\_

CÓDIGOS DE FREQUÊNCIAS:      A - Semanal      B - Mensal      C - Trimestral      D - Semestral      E - Anual

ITEM	DESCRIÇÃO DOS SERVIÇOS	FREQUÊNCIA				
		A	B	C	D	E
01	INSPEÇÃO GERAL Verificar fixações, ruídos, vazamentos, isolamentos		•			
02	COMPRESSOR (es)					
02a	Pressão sucção - Medição		•			
02b	Pressão descarga - Medição		•			
02c	Bornes - Conexões - Verificar aperto e contato			•		
02d	Verificar pressostatos - Atuação (todos)				•	
02e	Verificar dispositivos de proteção (sobrecarga/sobreaquecimento)				•	
02f	Correntes - Medição		•			
02g	Tensão - Medição		•			
02h	Verificar elasticidade dos coxins de borracha dos compressores		•			
02i	Verificar fiação de alimentação			•		
03	CIRCUITO REFRIGERANTE					
03a	Visor de líquido - Controlar carga de gás (borbulhamento - sujeira - unidade) - disponível somente no padrão P		•			
03b	Vazamentos - verificar		•			
03c	Verificar filtro secador - Trocar se necessário				•	
03d	Válvulas expansão - Verificar funcionamento				•	
03e	Superaquecimento - Medir - Ajustar se necessário		•			
03f	Sub-resfriamento - Medir - Corrigir se necessário		•			
03g	Verificar isolamento das tubulações		•			
04	VENTILADORES DO EQUIPAMENTO					
04a	Verificar correias - Tensão		•			
	Verificar correias - Desgate			•		
04b	Verificar rolamento e mancais				•	
04c	Verificar fixação das polias			•		
04d	Verificar alinhamento das polias			•		
04e	Correntes dos motores - Medição		•			
04f	Limpeza dos rotores		•			
05	SERPENTINA - EVAPORADOR					
05a	Limpeza do aletado				•	
05b	Limpeza dreno		•			
05c	Limpeza bandeja		•			

ITEM	DESCRIÇÃO DOS SERVIÇOS	FREQUÊNCIA				
		A	B	C	D	E
06	SERPENTINA CONDENSADOR - AR					
06a	Limpeza do aletado		•			
06b	Limpeza bandeja		•			
06c	Limpeza dreno		•			
07	CONDENSADOR A ÁGUA					
07a	Limpeza				•	
07b	Medição - Temperatura de entrada e saída de água de condensação		•			
08	FILTROS DE AR					
08a	Inspeção e limpeza	•				
09	AQUECIMENTO (caso instalado em campo)					
09a	Verificar resistências				•	
09b	Verificar "Flow-Switch"				•	
09c	Verificar termostato de segurança				•	
09d	Verificar conexões - bornes			•		
10	UMIDIFICAÇÃO (caso instalado em campo)					
10a	Verificar resistências				•	
10b	Chave de bóia - "Flow Switch"				•	
10c	Bóia d'água				•	
10d	Nível d'água		•			
11	COMPONENTES ELÉTRICOS					
11a	Inspeção geral - Verificar aperto, contato e limpeza		•			
11b	Regulagem de relés de sobrecarga				•	
11c	Controles/Intertravamentos - Verificar funcionamento				•	
11d	Termostato - Verificar atuação e regulagem		•			
11e	Painel de comando - Verificar atuação e sinalização			•		
11f	Verificar tensão, corrente, desbalanceamento entre fases.		•			
11g	Verificar aquecimento dos motores		•			
12	GABINETE					
12a	Verificar e eliminar pontos de ferrugem			•		
12b	Examinar e corrigir tampas soltas e vedação do gabinete		•			
12c	Verificar isolamento térmico do gabinete		•			

## 40BR 06 / 08 - STANDARD

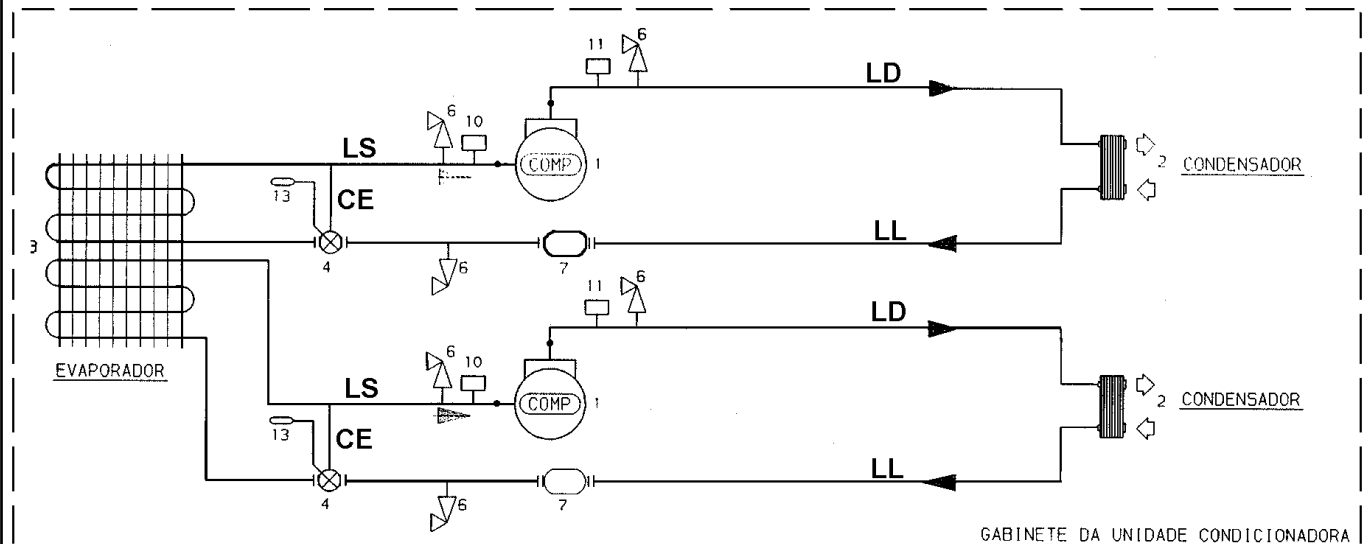


### LEGENDA:

- LD: LINHA DE DESCARGA  
 LS: LINHA DE SUÇÃO  
 CE: LINHA DE EQUALIZAÇÃO  
 LL: LINHA DE LÍQUIDO  
 (---): INSTALAÇÃO FEITA NO CAMPO  
 (---): TUBULAÇÃO  
 (→): SENTIDO DO FLUXO  
 (---): CONEXÃO SOLDADA  
 (---): CONEXÃO PORCA-FLANGE  
 (L>): ENTR./SAIDA ÁGUA CONDENSÇÃO

ÍTEM	QUANT.	DESCRIÇÃO
13	01	BULBO VÁLV. DE EXPANSÃO
12	-	CONEXÃO DE ENGATE RÁPIDO
11	01	PRESSOSTATO DE ALTA
10	01	PRESSOSTATO DE BAIXA
9	-	VÁLVULA SOLENOIDE
8	-	VISOR DE LÍQUIDO
7	01	FILTRO SECADOR
6	03	VÁLV. SERVIÇO E TOMADA DE PRESSÃO
5	-	VÁLV. SERVIÇO DE BLOQUEIO E TOMADA DE PRESSÃO
4	01	VÁLVULA EXPANSÃO TERMOSTÁTICA
3	01	EVAPORADOR
2	01	CONDENSADOR
1	01	COMPRESSOR

## 40BR 12 / 14 / 16 - STANDARD



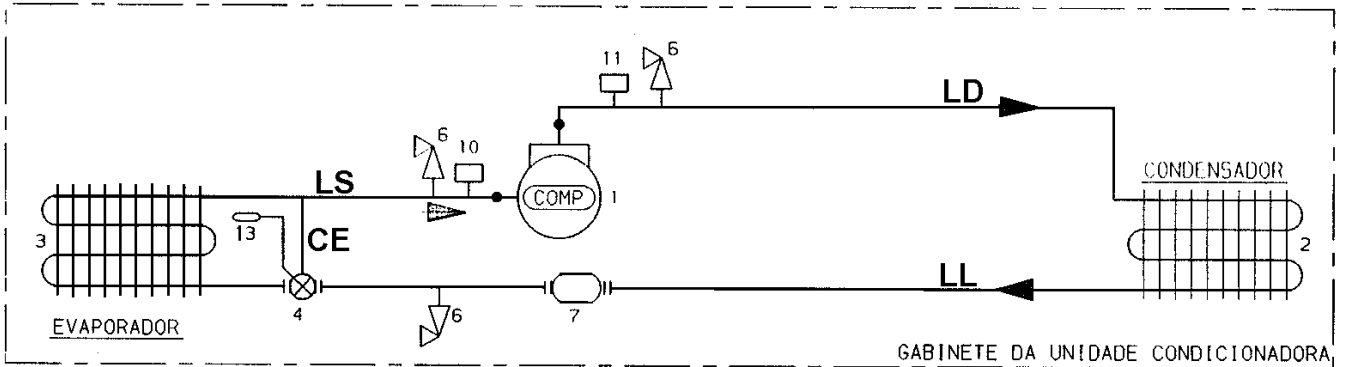
### LEGENDA:

- LD: LINHA DE DESCARGA  
 LS: LINHA DE SUÇÃO  
 CE: LINHA DE EQUALIZAÇÃO  
 LL: LINHA DE LÍQUIDO  
 (---): INSTALAÇÃO FEITA NO CAMPO  
 (---): TUBULAÇÃO  
 (→): SENTIDO DO FLUXO  
 (---): CONEXÃO SOLDADA  
 (---): CONEXÃO PORCA-FLANGE  
 (L>): ENTR./SAIDA ÁGUA CONDENSÇÃO

ÍTEM	QUANT.	DESCRIÇÃO
13	02	BULBO VÁLV. DE EXPANSÃO
12	-	CONEXÃO DE ENGATE RÁPIDO
11	02	PRESSOSTATO DE ALTA
10	02	PRESSOSTATO DE BAIXA
9	-	VÁLVULA SOLENOIDE
8	-	VISOR DE LÍQUIDO
7	02	FILTRO SECADOR
6	06	VÁLV. SERVIÇO E TOMADA DE PRESSÃO
5	-	VÁLV. SERVIÇO DE BLOQUEIO E TOMADA DE PRESSÃO
4	02	VÁLVULA EXPANSÃO TERMOSTÁTICA
3	01	EVAPORADOR
2	02	CONDENSADOR
1	02	COMPRESSOR



### 40BX 06 / 08 - STANDARD

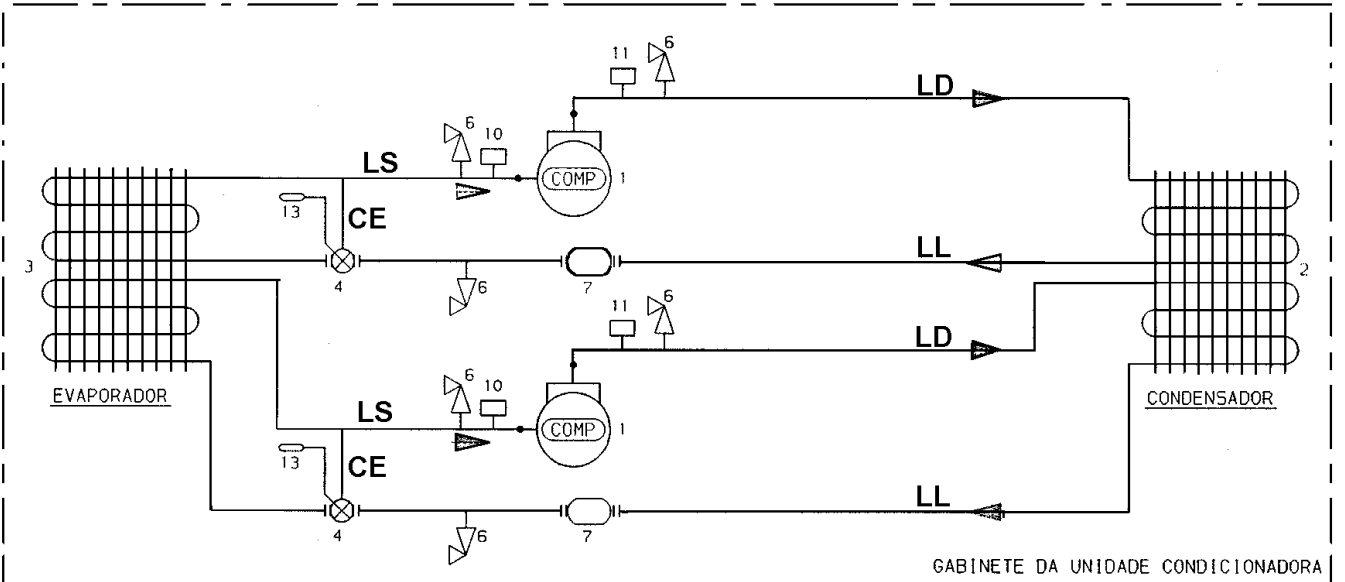


**LEGENDA:**

- LD: LINHA DE DESCARGA
- LS: LINHA DE SUCCÃO
- CE: LINHA DE EQUALIZAÇÃO
- LL: LINHA DE LÍQUIDO
- (---): INSTALAÇÃO FEITA NO CAMPO
- (—): TUBULAÇÃO
- (→): SENTIDO DO FLUXO
- (●): CONEXÃO SOLDADA
- (+): CONEXÃO PORCA-FLANGE
- ◊ ENTR./SAIDA ÁGUA CONDENSACÃO

ÍTEM	QUANT.	DESCRIÇÃO
13	01	BULBO VÁLV. DE EXPANSÃO
12	-	CONEXÃO DE ENGATE RÁPIDO
11	01	PRESSOSTATO DE ALTA
10	01	PRESSOSTATO DE BAIXA
9	-	VÁLVULA SOLENOIDE
8	-	VISOR DE LÍQUIDO
7	01	FILTRO SECADOR
6	03	VÁLV. SERVIÇO E TOMADA DE PRESSÃO
5	-	VÁLV. SERVIÇO DE BLOQUEIO E TOMADA DE PRESSÃO
4	01	VÁLVULA EXPANSÃO TERMOSTÁTICA
3	01	EVAPORADOR
2	01	CONDENSADOR
1	01	COMPRESSOR

### 40BX 12 / 14 / 16 - STANDARD



**LEGENDA:**

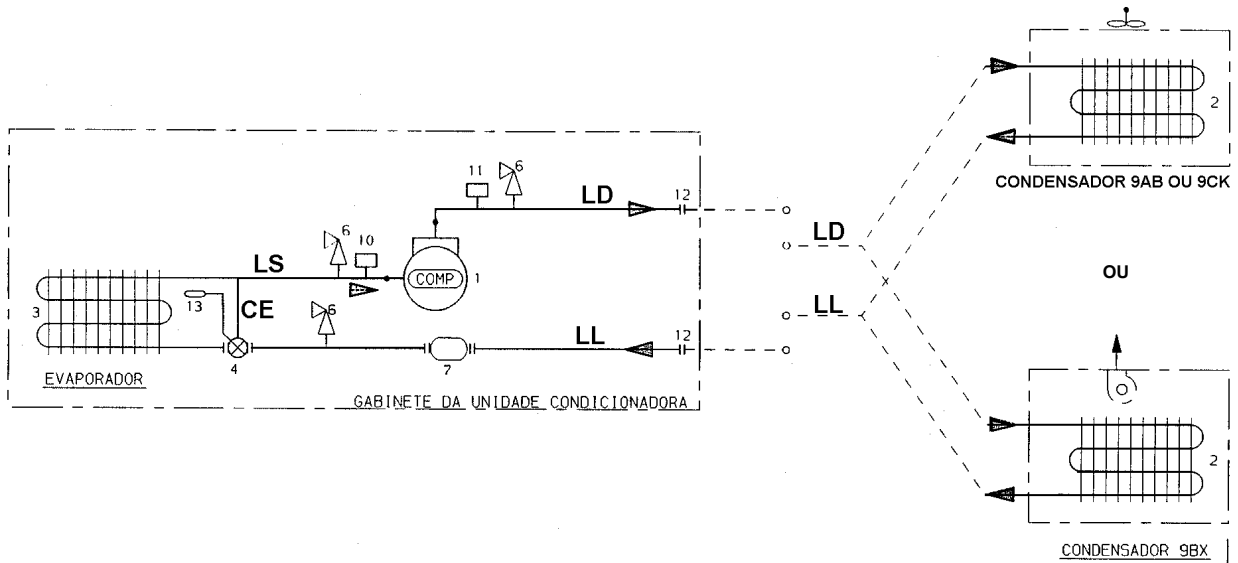
- LD: LINHA DE DESCARGA
- LS: LINHA DE SUCCÃO
- CE: LINHA DE EQUALIZAÇÃO
- LL: LINHA DE LÍQUIDO
- (---): INSTALAÇÃO FEITA NO CAMPO
- (—): TUBULAÇÃO
- (→): SENTIDO DO FLUXO
- (●): CONEXÃO SOLDADA
- (+): CONEXÃO PORCA-FLANGE
- ◊ ENTR./SAIDA ÁGUA CONDENSACÃO

ÍTEM	QUANT.	DESCRIÇÃO
13	02	BULBO VÁLV. DE EXPANSÃO
12	-	CONEXÃO DE ENGATE RÁPIDO
11	02	PRESSOSTATO DE ALTA
10	02	PRESSOSTATO DE BAIXA
9	-	VÁLVULA SOLENOIDE
8	-	VISOR DE LÍQUIDO
7	02	FILTRO SECADOR
6	06	VÁLV. SERVIÇO E TOMADA DE PRESSÃO
5	-	VÁLV. SERVIÇO DE BLOQUEIO E TOMADA DE PRESSÃO
4	02	VÁLVULA EXPANSÃO TERMOSTÁTICA
3	01	EVAPORADOR
2	01	CONDENSADOR
1	02	COMPRESSOR

# Anexo III - Fluxograma Frigorífico (cont.)



## 40BZ 06 / 08 - STANDARD

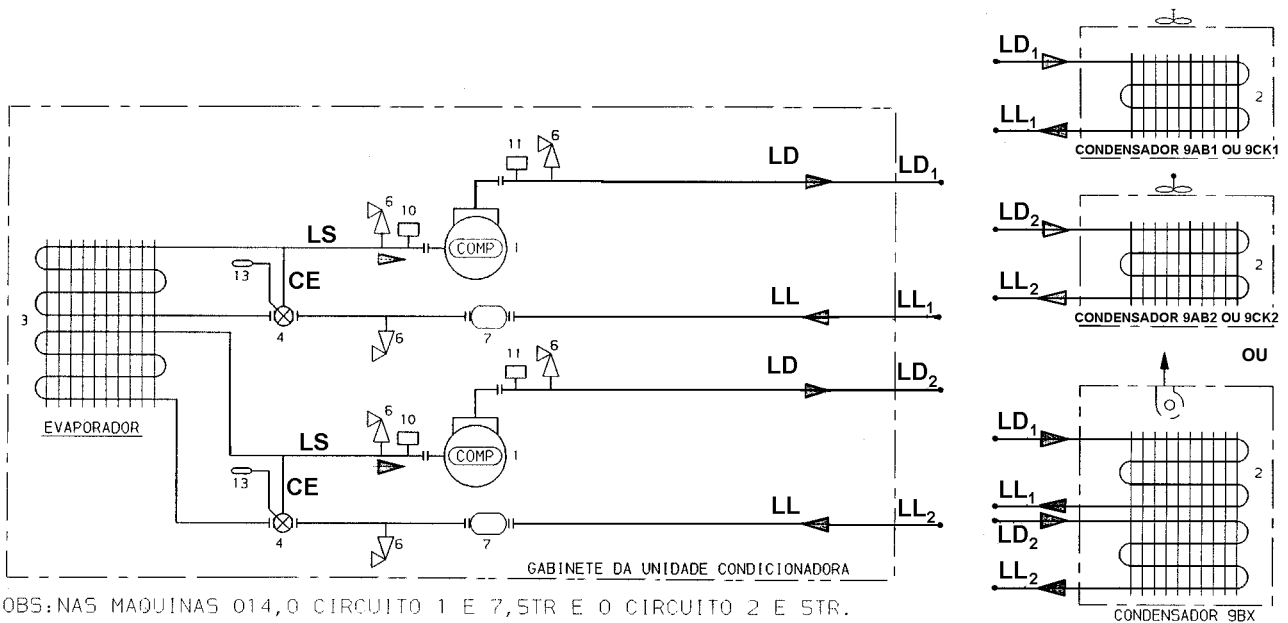


### LEGENDA:

- LD: LINHA DE DESCARGA
- LS: LINHA DE SUCCÃO
- CE: LINHA DE EQUALIZAÇÃO
- LL: LINHA DE LÍQUIDO
- (---): INSTALAÇÃO FEITA NO CAMPO
- (---): TUBULAÇÃO
- (---): SENTIDO DO FLUXO
- (---): CONEXÃO SOLDADA
- (---): CONEXÃO PORCA-FLANGE
- (---): ENTR./SAIDA ÁGUA CONDENSACÃO

ITEM	QUANT.	DESCRIÇÃO
13	01	BULBO VÁLV. DE EXPANSÃO
12	02	CONEXÃO DE ENGATE RÁPIDO
11	01	PRESSOSTATO DE ALTA
10	01	PRESSOSTATO DE BAIXA
9	-	VÁLVULA SOLENOIDE
8	-	VISOR DE LÍQUIDO
7	01	FILTRO SECADOR
6	03	VÁLV. SERVIÇO E TOMADA DE PRESSÃO
5	-	VÁLV. SERVIÇO DE BLOQUEIO E TOMADA DE PRESSÃO
4	01	VÁLVULA EXPANSÃO TERMOSTÁTICA
3	01	EVAPORADOR
2	01	CONDENSADOR
1	01	COMPRESSOR

## 40BZ 12 / 14 / 16 - STANDARD



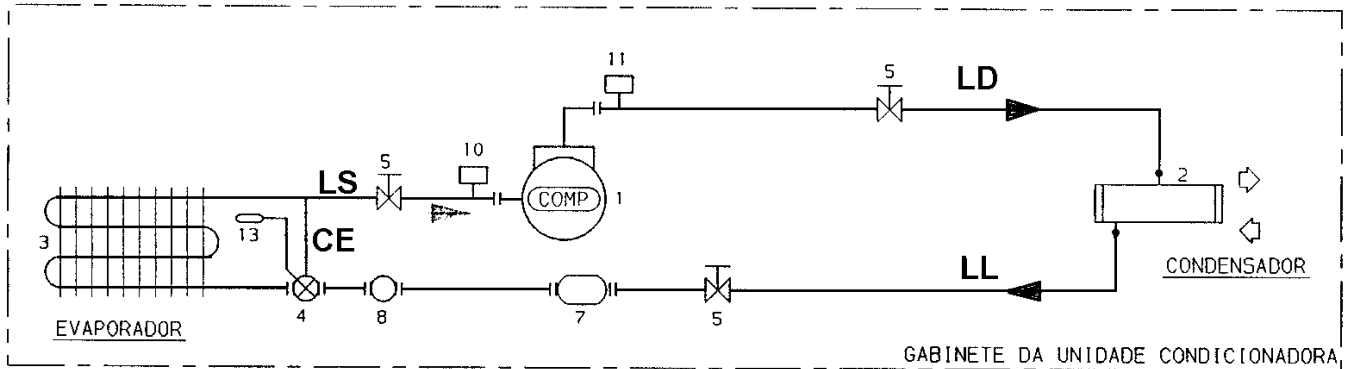
OBS: NAS MAQUINAS 014, O CIRCUITO 1 E 7, STR E O CIRCUITO 2 E STR.

### LEGENDA:

- LD: LINHA DE DESCARGA
- LS: LINHA DE SUCCÃO
- CE: LINHA DE EQUALIZAÇÃO
- LL: LINHA DE LÍQUIDO
- (---): INSTALAÇÃO FEITA NO CAMPO
- (---): TUBULAÇÃO
- (---): SENTIDO DO FLUXO
- (---): CONEXÃO SOLDADA
- (---): CONEXÃO PORCA-FLANGE
- (---): ENTR./SAIDA ÁGUA CONDENSACÃO

ITEM	QUANT.	DESCRIÇÃO
13	02	BULBO VÁLV. DE EXPANSÃO
12	04	CONEXÃO DE ENGATE RÁPIDO
11	02	PRESSOSTATO DE ALTA
10	02	PRESSOSTATO DE BAIXA
9	-	VÁLVULA SOLENOIDE
8	-	VISOR DE LÍQUIDO
7	02	FILTRO SECADOR
6	06	VÁLV. SERVIÇO E TOMADA DE PRESSÃO
5	-	VÁLV. SERVIÇO DE BLOQUEIO E TOMADA DE PRESSÃO
4	02	VÁLVULA EXPANSÃO TERMOSTÁTICA
3	01	EVAPORADOR
2	01 ou 02	CONDENSADOR
1	02	COMPRESSOR

### 40BR 06 / 08 - PREMIUM

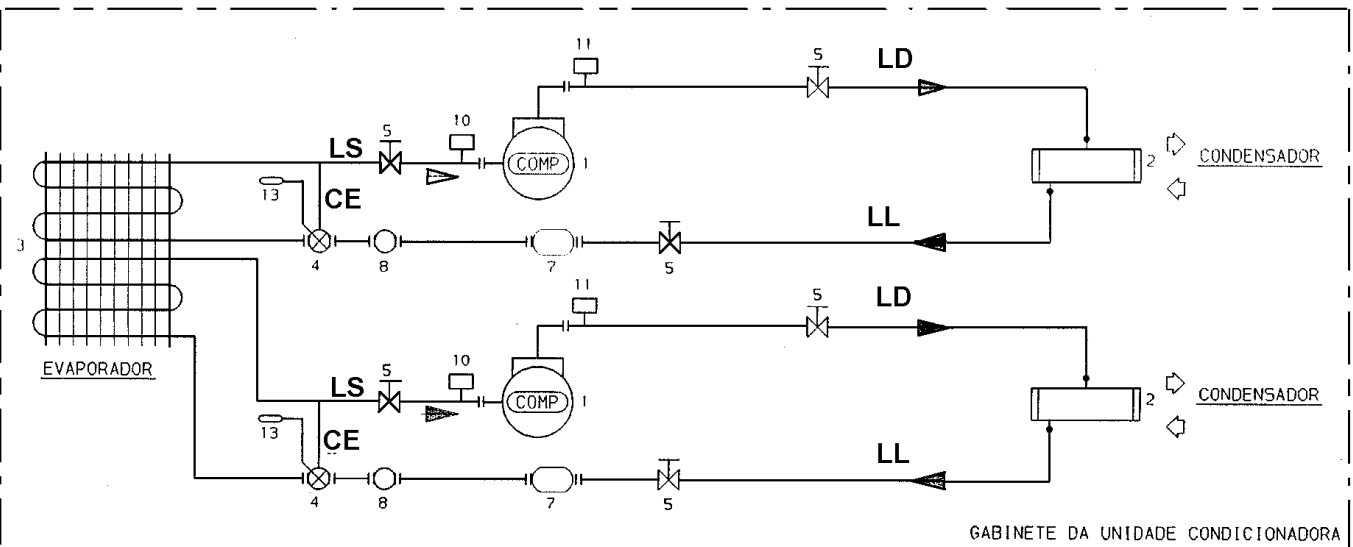


**LEGENDA:**

- LD: LINHA DE DESCARGA
- LS: LINHA DE SUCCÃO
- CE: LINHA DE EQUALIZAÇÃO
- LL: LINHA DE LÍQUIDO
- (---): INSTALAÇÃO FEITA NO CAMPO
- (—): TUBULAÇÃO
- (▶): SENTIDO DO FLUXO
- (●): CONEXÃO SOLDADA
- (+): CONEXÃO PORCA-FLANGE
- ◁ ▷ ENTR./SAIDA ÁGUA CONDENSADORA

ITEM	QUANT.	DESCRIÇÃO
13	02	BULBO VÁLV.DE EXPANSÃO
12	-	CONEXÃO DE ENGATE RÁPIDO
11	02	PRESSOSTATO DE ALTA
10	02	PRESSOSTATO DE BAIXA
9	-	VÁLVULA SOLENOIDE
8	01	VISOR DE LÍQUIDO
7	01	FILTRO SECADOR
6	-	VÁLV.SERVICO E TOMADA DE PRESSÃO
5	03	VÁLV.SERVICO DE BLOQUEIO E TOMADA DE PRESSÃO
4	01	VÁLVULA EXPANSÃO TERMOSTÁTICA
3	01	EVAPORADOR
2	01	CONDENSADOR
1	01	COMPRESSOR

### 40BR 12 / 14 / 16 - PREMIUM



**LEGENDA:**

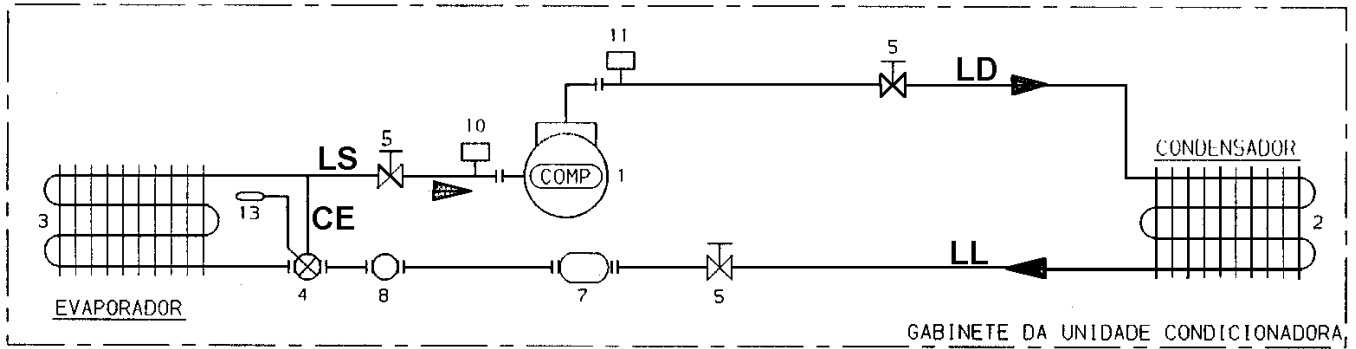
- LD: LINHA DE DESCARGA
- LS: LINHA DE SUCCÃO
- CE: LINHA DE EQUALIZAÇÃO
- LL: LINHA DE LÍQUIDO
- (---): INSTALAÇÃO FEITA NO CAMPO
- (—): TUBULAÇÃO
- (▶): SENTIDO DO FLUXO
- (●): CONEXÃO SOLDADA
- (+): CONEXÃO PORCA-FLANGE
- ◁ ▷ ENTR./SAIDA ÁGUA CONDENSADORA

ITEM	QUANT.	DESCRIÇÃO
13	02	BULBO VÁLV.DE EXPANSÃO
12	-	CONEXÃO DE ENGATE RÁPIDO
11	02	PRESSOSTATO DE ALTA
10	02	PRESSOSTATO DE BAIXA
9	-	VÁLVULA SOLENOIDE
8	02	VISOR DE LÍQUIDO
7	02	FILTRO SECADOR
6	-	VÁLV.SERVICO E TOMADA DE PRESSÃO
5	06	VÁLV.SERVICO DE BLOQUEIO E TOMADA DE PRESSÃO
4	02	VÁLVULA EXPANSÃO TERMOSTÁTICA
3	01	EVAPORADOR
2	02	CONDENSADOR
1	02	COMPRESSOR

# Anexo III - Fluxograma Frigorífico (cont.)



## 40BX 06 / 08 - PREMIUM

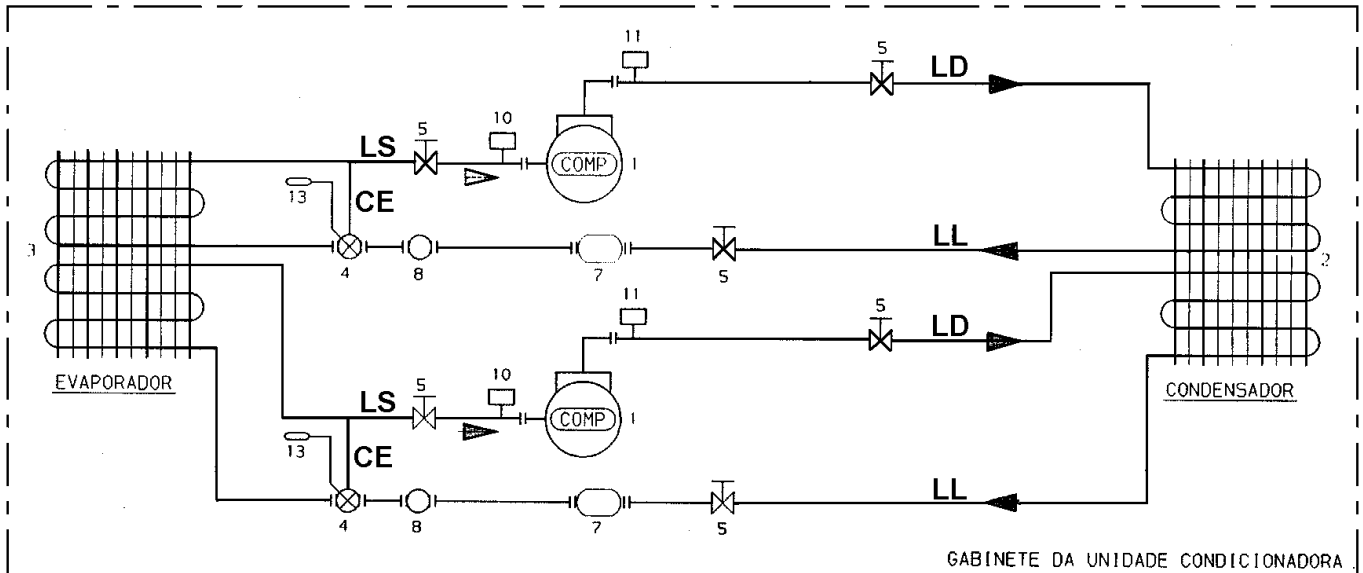


### LEGENDA:

- LD: LINHA DE DESCARGA  
 LS: LINHA DE SUCCÃO  
 CE: LINHA DE EQUALIZAÇÃO  
 LL: LINHA DE LÍQUIDO  
 (---): INSTALAÇÃO FEITA NO CAMPO  
 (---): TUBULAÇÃO  
 (---): SENTIDO DO FLUXO  
 (---): CONEXÃO SOLDADA  
 (---): CONEXÃO PORCA-FLANGE  
 (---): ENTR./SAIDA ÁGUA CONDENSACÃO

ÍTEM	QUANT.	DESCRIÇÃO
13	01	BULBO VÁLV.DE EXPANSÃO
12	-	CONEXÃO DE ENGATE RÁPIDO
11	01	PRESSOSTATO DE ALTA
10	01	PRESSOSTATO DE BAIXA
9	-	VÁLVULA SOLENOIDE
8	01	VISOR DE LÍQUIDO
7	01	FILTRO SECADOR
6	-	VÁLV.SERVICO E TOMADA DE PRESSÃO
5	03	VÁLV.SERVICO DE BLOQUEIO E TOMADA DE PRESSÃO
4	01	VÁLVULA EXPANSÃO TERMOSTÁTICA
3	01	EVAPORADOR
2	01	CONDENSADOR
1	01	COMPRESSOR

## 40BX 12 / 14 / 16 - PREMIUM

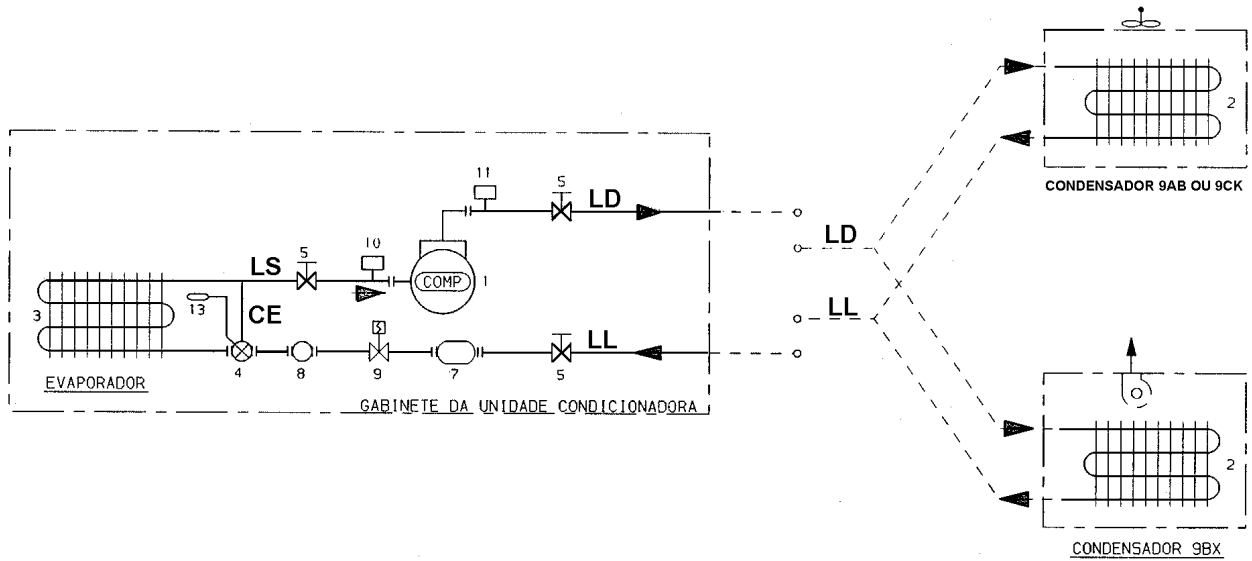


### LEGENDA:

- LD: LINHA DE DESCARGA  
 LS: LINHA DE SUCCÃO  
 CE: LINHA DE EQUALIZAÇÃO  
 LL: LINHA DE LÍQUIDO  
 (---): INSTALAÇÃO FEITA NO CAMPO  
 (---): TUBULAÇÃO  
 (---): SENTIDO DO FLUXO  
 (---): CONEXÃO SOLDADA  
 (---): CONEXÃO PORCA-FLANGE  
 (---): ENTR./SAIDA ÁGUA CONDENSACÃO

ÍTEM	QUANT.	DESCRIÇÃO
13	02	BULBO VÁLV.DE EXPANSÃO
12	-	CONEXÃO DE ENGATE RÁPIDO
11	02	PRESSOSTATO DE ALTA
10	02	PRESSOSTATO DE BAIXA
9	-	VÁLVULA SOLENOIDE
8	02	VISOR DE LÍQUIDO
7	02	FILTRO SECADOR
6	-	VÁLV.SERVICO E TOMADA DE PRESSÃO
5	06	VÁLV.SERVICO DE BLOQUEIO E TOMADA DE PRESSÃO
4	02	VÁLVULA EXPANSÃO TERMOSTÁTICA
3	01	EVAPORADOR
2	01	CONDENSADOR
1	02	COMPRESSOR

### 40BZ 06 / 08 - PREMIUM

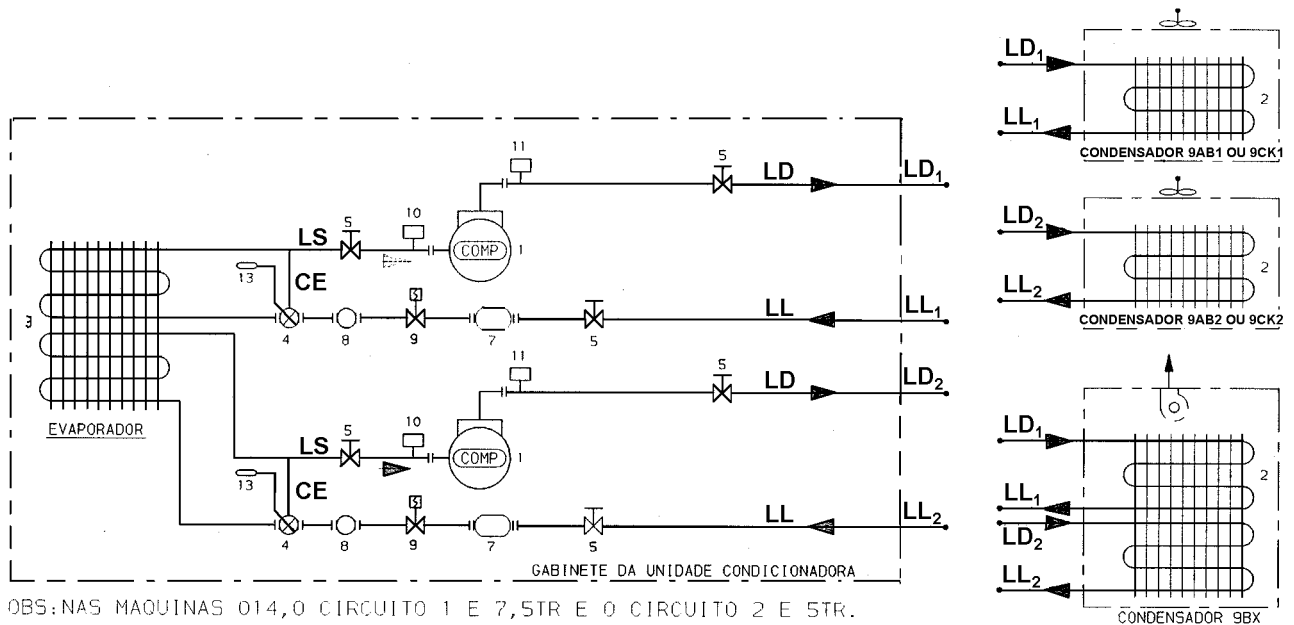


**LEGENDA:**

- LD: LINHA DE DESCARGA
- LS: LINHA DE SUCCÃO
- CE: LINHA DE EQUALIZAÇÃO
- LL: LINHA DE LÍQUIDO
- (---): INSTALAÇÃO FEITA NO CAMPO
- (---): TUBULAÇÃO
- (---): SENTIDO DO FLUXO
- (---): CONEXÃO SOLDADA
- (---): CONEXÃO PORCA-FLANGE
- (---): ENTR./SAIDA ÁGUA CONDENSÇÃO

13	01	BULBO VÁLV. DE EXPANSÃO
12	-	CONEXÃO DE ENGATE RÁPIDO
11	01	PRESSOSTATO DE ALTA
10	01	PRESSOSTATO DE BAIXA
9	01	VÁLVULA SOLENOIDE
8	01	VISOR DE LÍQUIDO
7	01	FILTRO SECADOR
6	-	VÁLV. SERVIÇO E TOMADA DE PRESSÃO
5	03	VÁLV. SERVIÇO DE BLOQUEIO E TOMADA DE PRESSÃO
4	01	VÁLVULA EXPANSÃO TERMOSTÁTICA
3	01	EVAPORADOR
2	01	CONDENSADOR
1	01	COMPRESSOR
ÍTEM	QUANT.	DESCRIÇÃO

### 40BZ 12 / 14 / 16 - PREMIUM



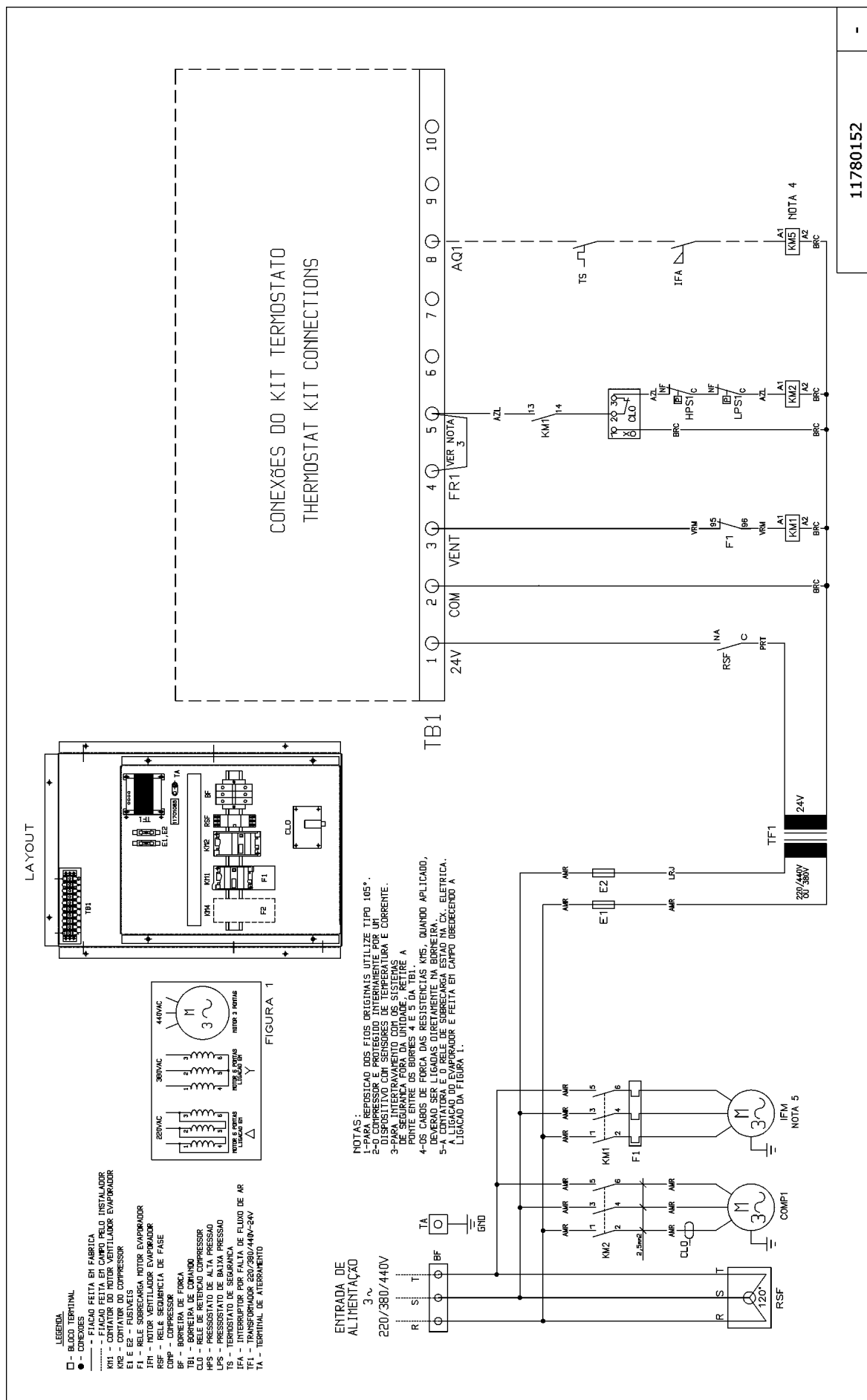
OBS: NAS MAQUINAS 014, O CIRCUITO 1 E 7,5TR E O CIRCUITO 2 E 5TR.

**LEGENDA:**

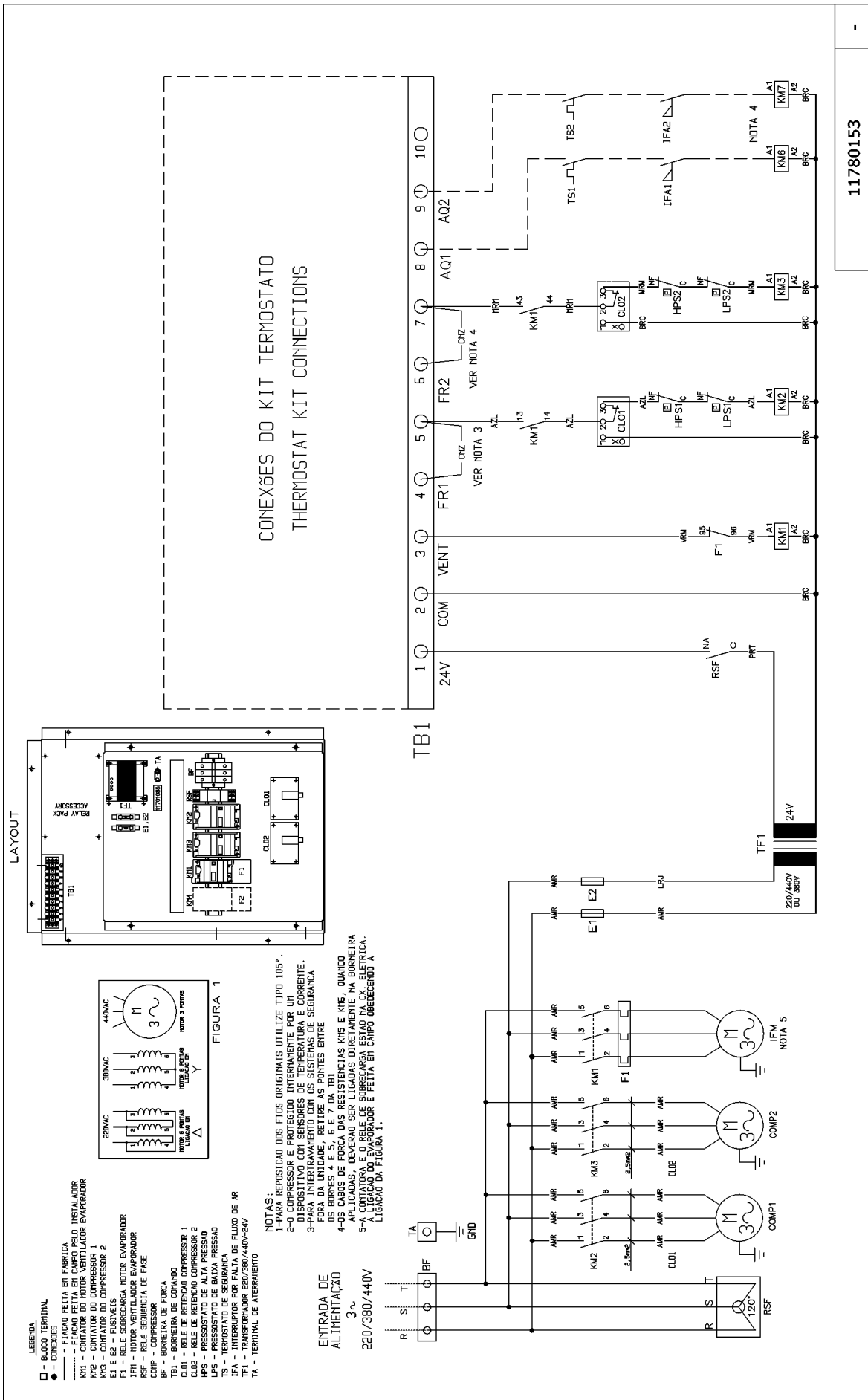
- LD: LINHA DE DESCARGA
- LS: LINHA DE SUCCÃO
- CE: LINHA DE EQUALIZAÇÃO
- LL: LINHA DE LÍQUIDO
- (---): INSTALAÇÃO FEITA NO CAMPO
- (---): TUBULAÇÃO
- (---): SENTIDO DO FLUXO
- (---): CONEXÃO SOLDADA
- (---): CONEXÃO PORCA-FLANGE
- (---): ENTR./SAIDA ÁGUA CONDENSÇÃO

13	02	BULBO VÁLV. DE EXPANSÃO
12	-	CONEXÃO DE ENGATE RÁPIDO
11	02	PRESSOSTATO DE ALTA
10	02	PRESSOSTATO DE BAIXA
9	02	VÁLVULA SOLENOIDE
8	02	VISOR DE LÍQUIDO
7	02	FILTRO SECADOR
6	-	VÁLV. SERVIÇO E TOMADA DE PRESSÃO
5	06	VÁLV. SERVIÇO DE BLOQUEIO E TOMADA DE PRESSÃO
4	02	VÁLVULA EXPANSÃO TERMOSTÁTICA
3	01	EVAPORADOR
2	01 ou 02	CONDENSADOR
1	02	COMPRESSOR
ÍTEM	QUANT.	DESCRIÇÃO

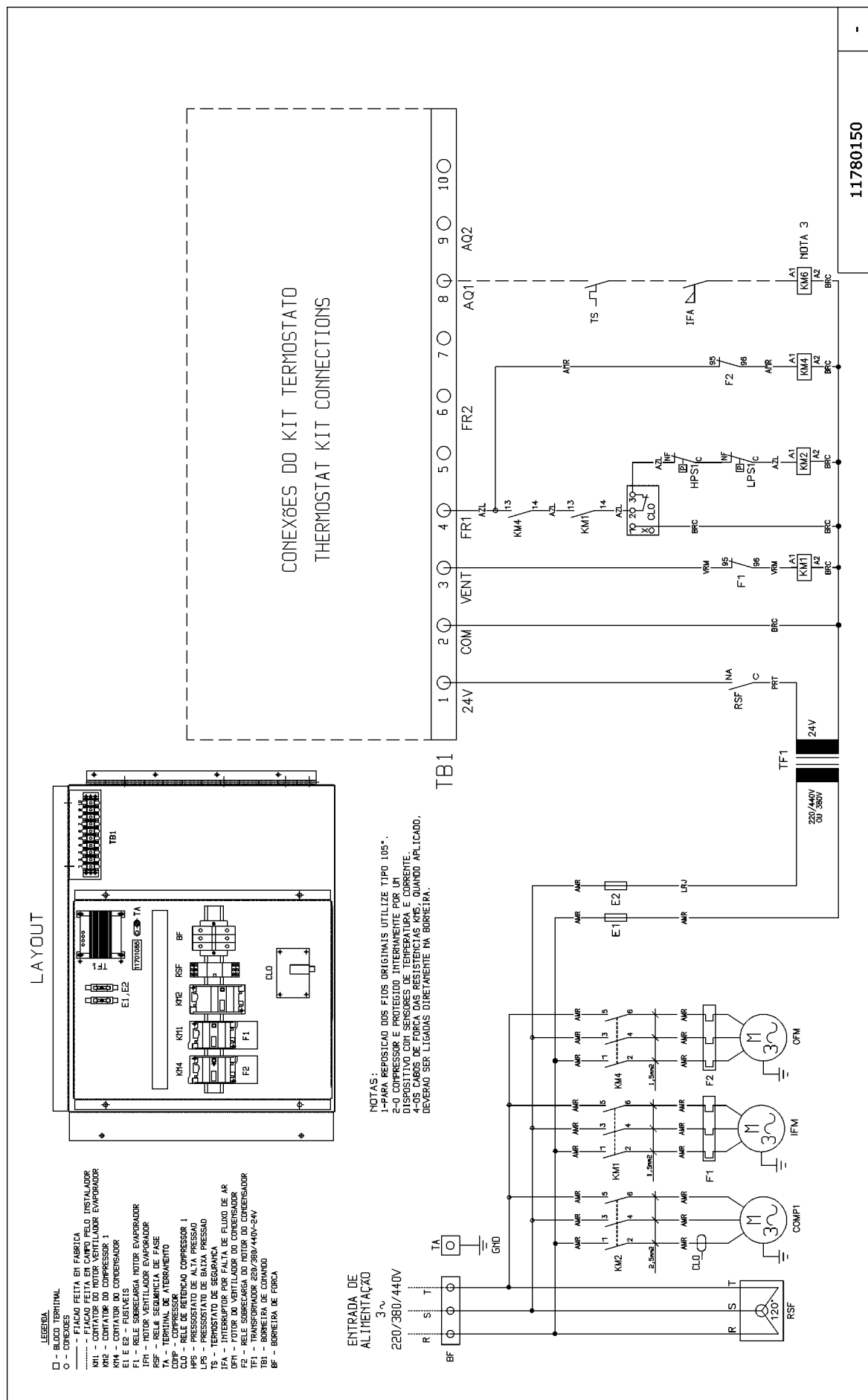
40BR 06 / 08 - STANDARD / PREMIUM



40BR 12 / 14 / 16 - STANDARD / PREMIUM

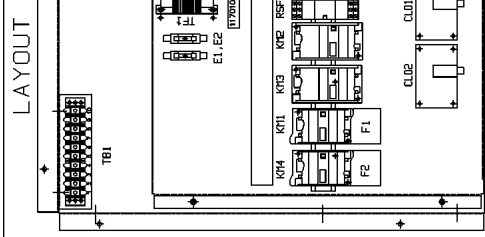
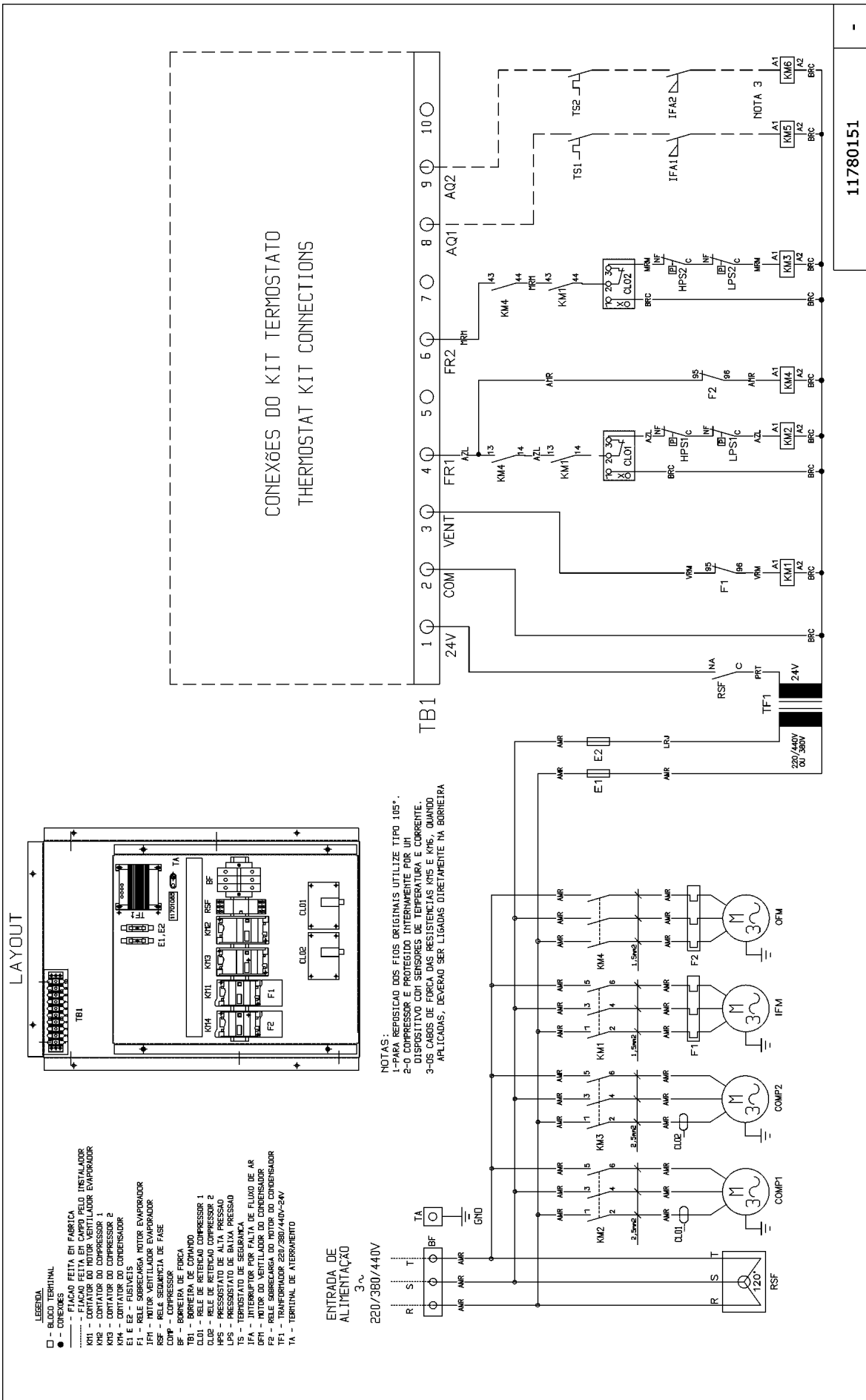


40BX 06 / 08 - STANDARD / PREMIUM





40BX 12 / 14 / 16 - STANDARD / PREMIUM



- LEGENDA**
- - BLOCO TERMINAL
  - - CONECTOR
  - - FICADO FEITO EM FABRICA
  - - FICADO FEITO EM CAMPO PELO INSTALADOR
  - KM1 - CONTATOR DO MOTOR VENTILADOR EVAPORADOR
  - KM2 - CONTATOR DO COMPRESSOR 1
  - KM3 - CONTATOR DO COMPRESSOR 2
  - EL E2 - ELÉTRICO DO CONDENSADOR
  - F1 - RELE SOBRECARGA MOTOR EVAPORADOR
  - IFM1 - MOTOR VENTILADOR EVAPORADOR
  - IFM2 - MOTOR VENTILADOR EVAPORADOR
  - COMP1 - COMPRESSOR
  - COMP2 - COMPRESSOR
  - BF - BORNEIRA DE FORÇA
  - TA - BORNHEIRA DE TERRAMENTO
  - CLD1 - CLIQUE DO COMPRESSOR 1
  - CLD2 - CLIQUE DO COMPRESSOR 2
  - CLP - RELE DE RETENÇÃO COMPRESSOR 2
  - HPS - PRESSOSTATO DE ALTA PRESSÃO
  - LPS - PRESSOSTATO DE BAIXA PRESSÃO
  - TS - TERMOSTATO DE SEGURANÇA
  - IFA - INTERRUPTOR POR FALTA DE FLUXO DE AR
  - IFM - INTERRUPTOR POR FALTA DE FLUXO DE AR
  - IFV - INTERRUPTOR POR FALTA DE FLUXO DE AR
  - IFC - INTERRUPTOR POR FALTA DE FLUXO DE AR
  - TF1 - TRANSFORMADOR 220/380/440V-24V
  - TA - TERMINAL DE ATERRAMENTO

ENTRADA DE ALIMENTAÇÃO  
3~  
220/380/440V

**NOTAS:**  
 1-PARA REPOSIÇÃO DOS FIOS ORIGINAIS UTILIZE TIPO .05".  
 2-O COMPRESSOR É PROTEGIDO INTERAMENTE POR UM DISPOSITIVO COM SENSORES DE TEMPERATURA E CORRENTE.  
 3-OS CABOS DE FORÇA DAS RESISTÊNCIAS KM5 E KM6, QUANDO APLICADAS, DEVERÃO SER LIGADAS DIRETAMENTE NA BORNEIRA

CONEXÕES DO KIT TERMOSTATO  
THERMOSTAT KIT CONNECTIONS

11780151

40BZ 06 / 08 STANDARD

LAYOUT

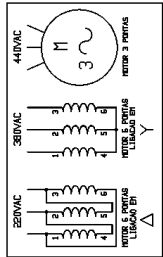
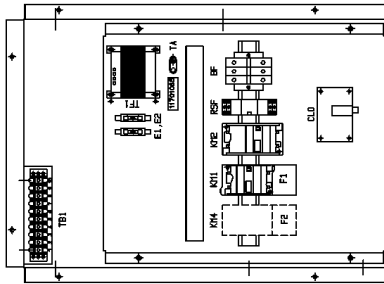


FIGURA 1

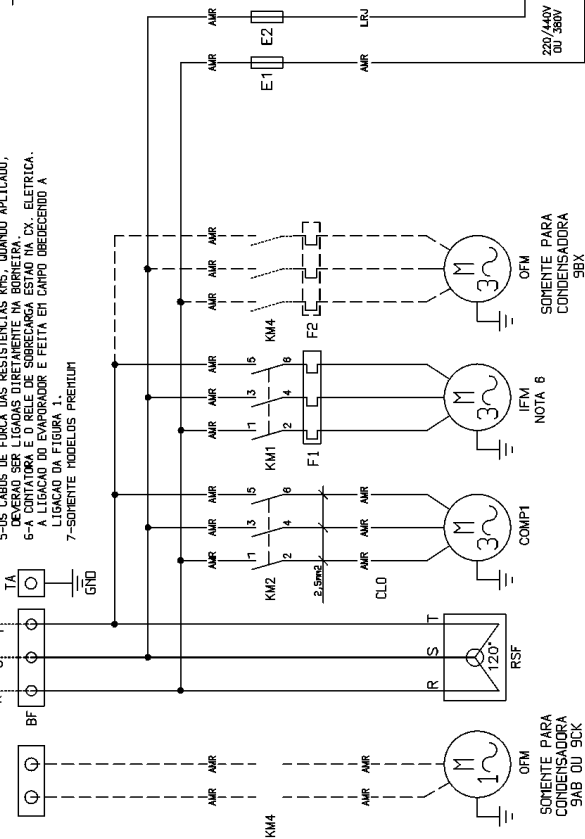
**LEGENDA**

- - BLOCO TERMINAL
- - CONEXÕES
- - FIAÇÃO FEITA EM FABRICA
- - - - - FIAÇÃO FEITA EM CAMPO
- K11 - CONTADOR DO COMPRESSOR 1
- K12 - CONTADOR DO COMPRESSOR 2
- K14 - MOTOR VENTILADOR EVAPORADOR
- E1 E E2 - FUSÍVEIS
- F1 - RELE SOBRECARGA MOTOR EVAPORADOR
- IF1 - MOTOR VENTILADOR EVAPORADOR
- RSF - RELE SEGURANCA DE FASE
- COMP - COMPRESSOR FRESCA
- TF1 - TERMOESTATO
- TA - BARRERA DE COMANDO
- CLD - RELE DE RETENCAO COMPRESSOR 1
- HP5 - PRESSOSTATO DE ALTA PRESSAO
- LPS - PRESSOSTATO DE BAIXA PRESSAO
- TS - TERMOESTATO DE SEGURANCA
- IFA - INTERRUPTOR POR FALTA DE FLUXO DE AR
- OF1 - MOTOR DO VENTILADOR DO CONDENSADOR
- TF1 - TRANSFORMADOR 220/380/440V-24V
- F2 - RELE DE SOBRECARGA MOTOR CONDENSADOR
- Y1 - SOLENOIDE DO COMPRESSOR
- TA - TERMINAL DE ATERAMENTO

**ENTRADA DE ALIMENTAÇÃO**

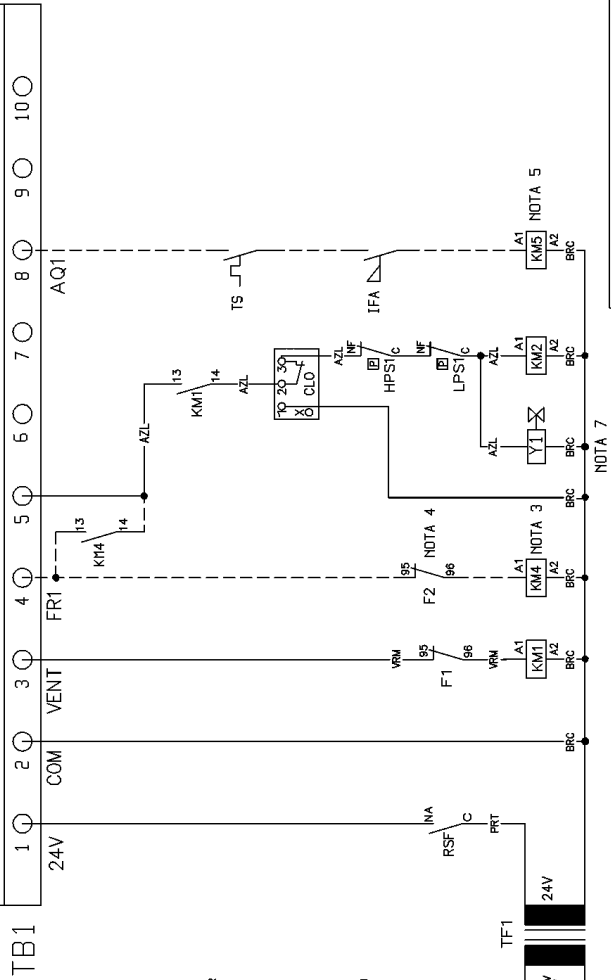
220/380/440V  
3~

ALIMENTAÇÃO MONOFÁSICA 220V



- NOTAS:**
- 1-PARA REPOSIÇÃO DOS FIOS ORIGINAIS UTILIZE TIPO 105°.
  - 2-0 COMPRESSOR E PROTEGIDO INTERNAMENTE POR UM DISPOSITIVO DE SEGURANCA DE TEMPERATURA CORRENTE.
  - 3-USEM OS TERMINAIS VEM E O RELE DE SOBRECARGA F2 NAS LIGACÕES EM CAMPO.
  - 4-AS PONTES ENTRE 4 E 5 DA TB1 DEVEM SER UTILIZADAS PARA COLOCAÇÃO DOS CONTATOS AUXILIARES DO K14.
  - 5-F2 SO UTILIZADO EM CONDENSADORAS 98X.
  - 6-DESE CABS DE FORÇA DAS RESISTENCIAS K15, QUANDO APLICADO, DEVEM SER LIGADOS APENAS NA ESCALA 12V ELETTRICA.
  - 7-CONTATOS E RELES DE SOBRECARGA DEVEM SER LIGADOS A LIGACAO DO EVAPORADOR E FEITA EM CAMPO OBEDECENDO A LIGACAO DA FIGURA 1.
  - 7--SOMENTE MODELOS PREHILU

**CONEXÕES DO KIT TERMOSTATO  
THERMOSTAT KIT CONNECTIONS**



11780154

40BZ 12 / 14 / 16 - STANDARD

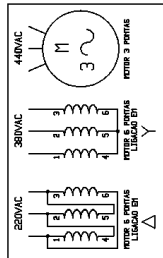
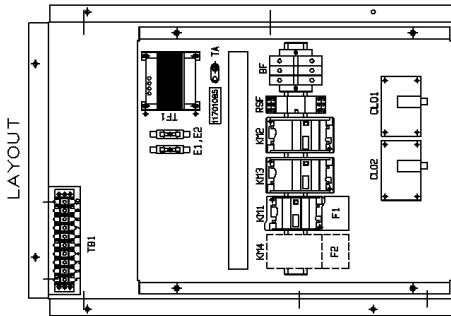
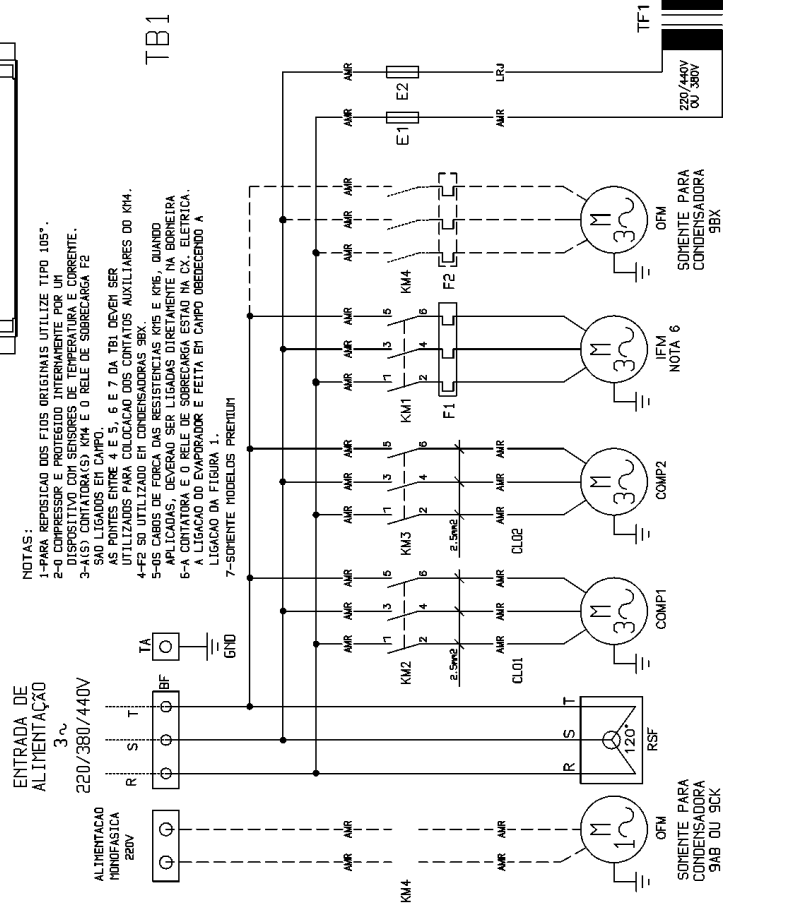
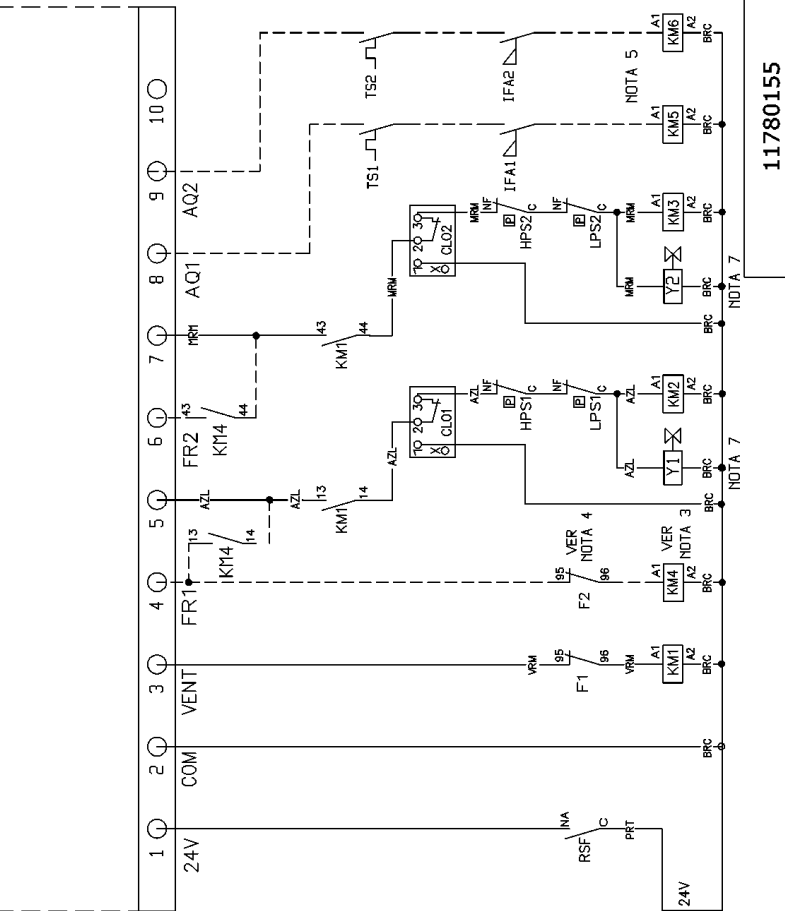


FIGURA 1

- LEGENDA**
- - BLOCO TERMINAL
  - - CONEXÕES
  - ..... - FIAÇÃO FEITA EM FABRICA
  - - FIAÇÃO FEITA EM CAMPO PELO INSTALADOR
  - K11 - CONTADOR DO MOTOR VENTILADOR EVAPORADOR
  - K12 - CONTADOR DO COMPRESSOR 1
  - K13 - CONTADOR DO COMPRESSOR 2
  - K14 - CONTADOR DO CONDENSADOR
  - E1 E E2 - FUSÍVEIS
  - F1 - RELE SOBRECARGA MOTOR EVAPORADOR
  - IF1 - MOTOR VENTILADOR EVAPORADOR
  - COMP1 - COMPRESSOR
  - BE - BORNEIRA DE FORÇA
  - TB1 - BORNEIRA DE COMANDO
  - CLO1 - RELE DE RETENÇÃO COMPRESSOR 1
  - CLO2 - RELE DE RETENÇÃO COMPRESSOR 2
  - HPS - PRESSOSTATO DE ALTA PRESSAO
  - LPS - PRESSOSTATO DE BAIXA PRESSAO
  - TS - THERMOSTATO DE SEGURANCA
  - IFA - INTERRUPTOR POR FALTA DE FLUXO DE AR
  - OF1 - MOTOR DO VENTILADOR DO CONDENSADOR
  - F1 - RELE SOBRECARGA MOTOR EVAPORADOR
  - F2 - RELE SOBRECARGA MOTOR CONDENSADOR
  - TA - TERMINAL DE ATERRAMENTO

CONEXÕES DO KIT TERMOSTATO  
THERMOSTAT KIT CONNECTIONS



ENTRADA DE ALIMENTAÇÃO  
220/380/440V  
3~

NOTAS:

- 1-PARA REPOSIÇÃO DOS FIOS ORIGINAIS UTILIZE TIPO 105".
- 2-O COMPRESSOR E PROTEGIDO INTERAMENTE POR UM DISPOSITIVO COM SENSORES DE TEMPERATURA E CORRENTE.
- 3-A(S) CONTADOR(S) KM4 E O RELE DE SOBRECARGA F2 SAO LIGADOS EM CAMPO.
- 4-F2 SO UTILIZADO EM APLICACOES COM CONTATOS AUXILIARES DO KM4.
- 5-OS CABOS DE FORÇA DAS RESISTENCIAS K15 E K16, QUANDO APLICADAS, DEVERAO SER LIGADAS DIRETAMENTE NA BORNEIRA A CONTADORA E O RELE DE SOBRECARGA ESTAO NA CX. ELETRICA.
- 6-A LIGACAO DO EVAPORADOR E FEITA EM CAMPO OBEDECENDO A LIGACAO DA FIGURA 1.
- 7-SOMENTE MODELOS PRETIUM

11780155

40BZ 06 / 08 PREMIUM

LAYOUT

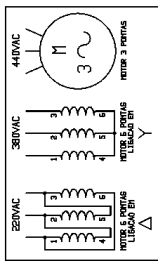
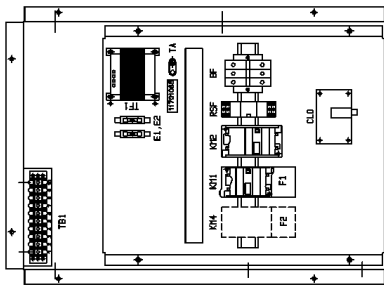


FIGURA 1

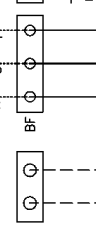
- LEGENDA:**
- - BLOCO TERMINAL
  - - CONECTOR
  - - FIACAO FEITA EM FABRICA
  - ..... - FIACAO FEITA EM CAMPO PELO INSTALADOR
  - KM1 - CONTATOR DO MOTOR VENTILADOR EVAPORADOR
  - KM2 - CONTATOR DO COMPRESSOR 1
  - KM4 - CONTATOR DO COMPRESSOR 2
  - E1 E E2 - FUSIVELIS
  - F1 - RELE SOBRECARGA MOTOR EVAPORADOR
  - F2 - RELE SOBRECARGA MOTOR COMPRESSOR
  - F3 - RELE SOBRECARGA MOTOR COMPRESSOR
  - COMP - COMPRESSOR
  - BF - BORNEIRA DE FORÇA
  - TB1 - BORNEIRA DE COMANDO
  - CLD - RELE DE RETENCAO COMPRESSOR 1
  - HPS - PRESSOSTATO DE ALTA PRESSAO
  - HFS - PRESSOSTATO DE BAIXA PRESSAO
  - TS - THERMOSTATO DE SEGURANCA
  - IFA - INTERRUPTOR POR FALTA DE FLUXO DE AR
  - OP1 - MOTOR DO VENTILADOR DO CONDENSADOR
  - OP2 - MOTOR DO VENTILADOR DO EVAPORADOR
  - F2 - RELE DE SOBRECARGA MOTOR CONDENSADOR
  - Y1 - SOLENÓIDE DO COMPRESSOR
  - TA - TERMINAL DE ATERRAMENTO

ENTRADA DE ALIMENTAÇÃO 220V/380/440V

NOTAS:

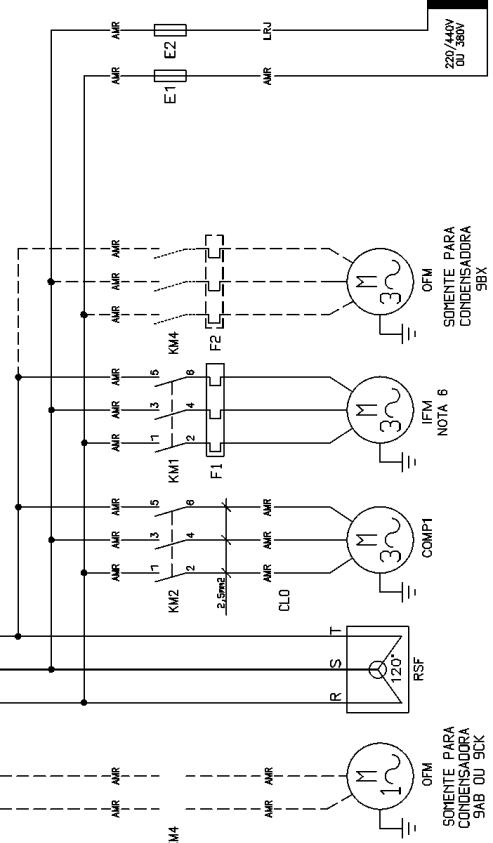
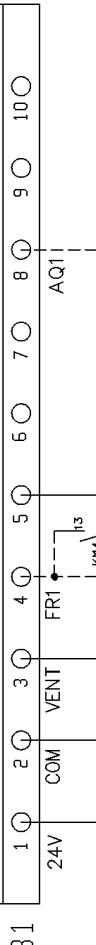
- 1- PARA REPERCAO DOS FIOS ORIGINAIS UTILIZE TIPO 105\*.
- 2- O COMPRESSOR E PROTEGIDO ORIGINALMENTE POR UM DISPOSITIVO COM SENSORES DE TEMPERATURA E CORRENTE.
- 3- (AS) CONTATOR(S) KM4 E O RELE DE SOBRECARGA F2 SAO LIGADOS EM CAMPO.
- 4- F2 SO UTILIZADO EM CONDENSADOR(S) SEM RELE DE SOBRECARGA. QUANDO APLICADO, DEVERA SER LIGADO O RELE DE SOBRECARGA NA BORNEIRA.
- 5- O RELE DE SOBRECARGA F1 E O RELE DE SOBRECARGA F2 A LIGACAO DO EVAPORADOR E FEITA EM CAMPO OBEDECENDO A LIGACAO DA FIGURA 1.
- 6- A LIGACAO DO EVAPORADOR E FEITA EM CAMPO OBEDECENDO A LIGACAO DA FIGURA 1.
- 7- SOMENTE MODELOS PREMIUM

ALIMENTACAO MONOFASICA 220V



TB1

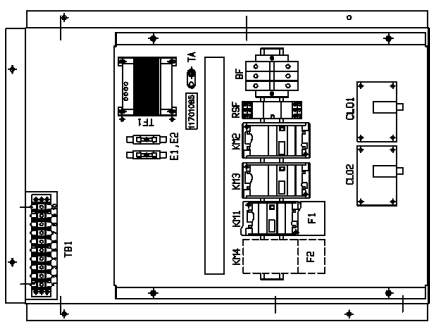
CONEXÕES DO KIT THERMOSTATO THERMOSTAT KIT CONNECTIONS



11780154

40BZ 12 / 14 / 16 - PREMIUM

LAYOUT

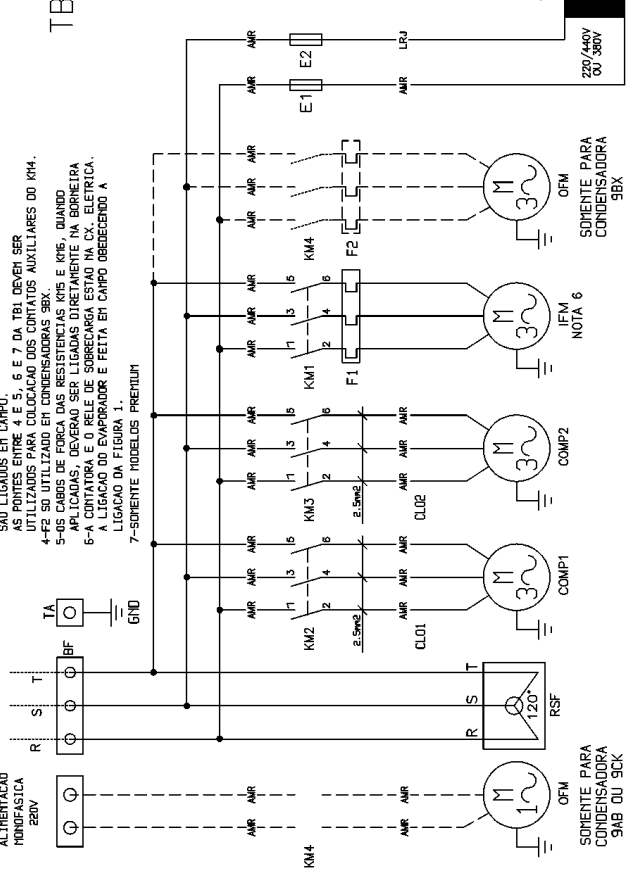


CONEXÕES DO KIT TERMOSTATO  
THERMOSTAT KIT CONNECTIONS

- LEGENDA**
- - BLOCO TERMINAL
  - - CONEXÕES
  - ..... - FIO FAZTA EM FABRICA
  - - FIO FAZTA EN CAMPO
  - KB1 - CONTADOR DO MOTOR VENTILADOR EVAPORADOR
  - KB2 - CONTADOR DO COMPRESSOR 1
  - KB3 - CONTADOR DO COMPRESSOR 2
  - KB4 - CONTADOR DO CONDENSADOR
  - E1 E E2 - FUSIVELIS
  - F1 - RELE SOBRECARGA MOTOR EVAPORADOR
  - IF1 - MOTOR VENTILADOR EVAPORADOR
  - COMP - RELE SOBRECARGA DE FASE
  - BE - BORNHEIRA DE FORÇA
  - TB1 - BORNHEIRA DE COMANDO
  - CLO1 - RELE DE RETENÇÃO COMPRESSOR 1
  - CLO2 - RELE DE RETENÇÃO COMPRESSOR 2
  - HPS - PRESSOSTATO DE ALTA PRESSAO
  - LPS - PRESSOSTATO DE BAIXA PRESSAO
  - TS - PRESSOSTATO DE SEGURANCA
  - IFA - INTERRUPTOR POR FALTA DE FLUXO DE AR
  - OFM - MOTOR DO VENTILADOR DO CONDENSADOR
  - IFM - MOTOR DO VENTILADOR DO CONDENSADOR
  - F1 - RELE DE SOBRECARGA MOTOR CONDENSADOR
  - TA - TERMINAL DE ATERRAMENTO

ENTRADA DE ALIMENTAÇÃO

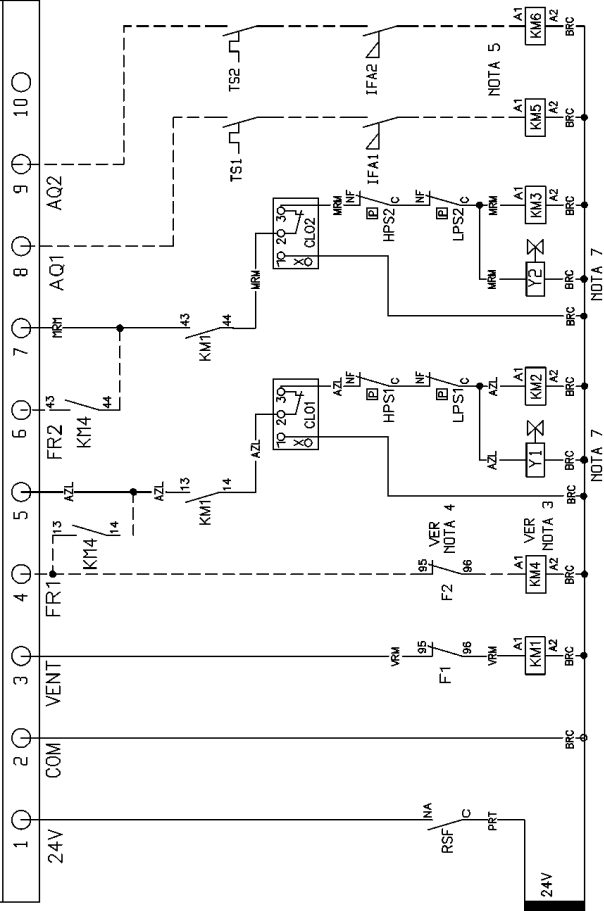
220/380/440V  
3 ~



NOTAS:

- 1-PARA REPOSICAO DOS FIOS ORIGINAIS UTILIZE TIPO 105\*.
- 2-O COMPRESSOR E PROTEGIDO INTERAMENTE POR UM DISPOSITIVO COM SENSOIRES DE TEMPERATURA E CORRENTE.
- 3-A(S) CONTADOR(S) KB4 E O RELE DE SOBRECARGA F2 SAO LIGADOS EN CAMPO.
- 4-OS CABOS DE FORÇA, 5, 6, 7 DA TB1 DESEJEN SER UTILIZADOS PARA COLOCACAO DOS CONTADORES AUXILIARES DO KB4.
- 5-F2 SO UTILIZADO EN CONDENSADORAS S/BX.
- 6-A CONTADORA E O RELE DE SOBRECARGA ESTAO NA CX. ELCTRICA.
- 7-SOMENTE MODELOS PREMIUM

TB1



11780155

# Anexo V - Relatório de Partida Inicial (RPI)



## 1. IDENTIFICAÇÃO DO EQUIPAMENTO:

MODELO: \_\_\_\_\_ N° SÉRIE: \_\_\_\_\_ DATA DA PARTIDA: \_\_\_\_/\_\_\_\_/\_\_\_\_  
 CLIENTE: \_\_\_\_\_ CONTATO: \_\_\_\_\_ INSTALADOR: \_\_\_\_\_  
 ENDEREÇO: \_\_\_\_\_ FUNCIONÁRIO: \_\_\_\_\_  
 CIDADE: \_\_\_\_\_ ESTADO: \_\_\_\_\_ FUNÇÃO: \_\_\_\_\_

## 2. CARACTERÍSTICAS DA UNIDADE

DADOS DO COMPRESSOR	CIRCUITO 1		CIRCUITO 2		
Modelo					
N° Série					
Capacidade	TR		TR		
Tensão Nominal	V		V		
Corrente Nominal	A		A		
3. LEITURA DOS TESTES	CIRCUITO 1		CIRCUITO 2		
Tensão de Alimentação do Compressor	V		V		
Corrente de Consumo do Compressor	A		A		
Cosseno (φ) do Compressor	kW		kW		
Pressão da Linha de Descarga (Alta)	kPa		kPa		
Pressão da Sucção (Baixa)	kPa		kPa		
Temperatura da Linha de Líquido	°C		°C		
Temperatura da Sucção do Compressor	°C		°C		
Sub-resfriamento	°C		°C		
Superaquecimento	°C		°C		
Tensão do Evaporador	V	Corrente do Motor do Evaporador	A		
Cosseno (φ) do Motor Evaporador		Potência Calculada Evaporador	kW		
Rotação do Motor do Evaporador	rpm	Vazão de Ar do Evaporador	m³/h		
Temperatura Bulbo Seco Entrada Evaporador	°C	Temperatura Água Entrada do Cond.	°C		
Temperatura Bulbo Seco Saída Evaporador	°C	Temperatura Água Saída do Condensador	°C		
Pressão Água Entrada do Condensador	kPa	Pressão Água Saída do Condensador	kPa		
Vazão de Água do Condensador	m³/h	Temperatura Bulbo Seco Entrada Cond.	°C		
Temperatura Bulbo Úmido Entrada Evaporador	°C	Temperatura Bulbo Seco entrada Cond.	°C		
Temperatura Bulbo Úmido Saída Evaporador	°C	Velocidade de Face Evaporador	m/s		
Pressão Estática Disponível Descarga	mmca	Carga de Gás C1 / C2	kg		
Rotação do Motor Condensador C1 / C2	rpm	Corrente Motor Condensador	A		
Oscilação V.E.T Circuito 1	°C	Oscilação V.E.T Circuito 2	°C		
Pressostato de Alta:	Entra	kPa	Desarma	kPa	
	Entra	kPa	Desarma	kPa	
	Entra	kPa	Desarma	kPa	
	Pressostato de Baixa:	Entra	kPa	Desarma	kPa
		Entra	kPa	Desarma	kPa
		Entra	kPa	Desarma	kPa

4. VERIFICAÇÕES	CIRCUITO 1		CIRCUITO 2	
4.1	SIM	NÃO	SIM	NÃO
- Vazamento	<input type="checkbox"/>	<input type="checkbox"/>	<input type="checkbox"/>	<input type="checkbox"/>
- Visor Borbulhando	<input type="checkbox"/>	<input type="checkbox"/>	<input type="checkbox"/>	<input type="checkbox"/>
- Superaquecimento Normal	<input type="checkbox"/>	<input type="checkbox"/>	<input type="checkbox"/>	<input type="checkbox"/>
- Sub-resfriamento Normal	<input type="checkbox"/>	<input type="checkbox"/>	<input type="checkbox"/>	<input type="checkbox"/>
- Tensão Normal	<input type="checkbox"/>	<input type="checkbox"/>	<input type="checkbox"/>	<input type="checkbox"/>
- Corrente Normal	<input type="checkbox"/>	<input type="checkbox"/>	<input type="checkbox"/>	<input type="checkbox"/>
- Relé de Sobrecarga Regulado	<input type="checkbox"/>	<input type="checkbox"/>	<input type="checkbox"/>	<input type="checkbox"/>
<b>4.2 ACESSÓRIOS E CONTROLES:</b>			<b>SIM</b>	<b>NÃO</b>
- Tensão do Motor do Ventilador do Evaporador Normal			<input type="checkbox"/>	<input type="checkbox"/>
- Tensão do Motor do Ventilador do Condensador Normal			<input type="checkbox"/>	<input type="checkbox"/>
- Corrente do Motor do Ventilador do Evaporador Normal			<input type="checkbox"/>	<input type="checkbox"/>
- Corrente do Motor do Ventilador do Condensador Normal			<input type="checkbox"/>	<input type="checkbox"/>
- Sentido de Rotação dos Ventiladores Correto			<input type="checkbox"/>	<input type="checkbox"/>
- Polias Alinhadas e Fixadas			<input type="checkbox"/>	<input type="checkbox"/>
- Tensão nas Correias Adequada			<input type="checkbox"/>	<input type="checkbox"/>
- Relés de Sobrecarga Regulados			<input type="checkbox"/>	<input type="checkbox"/>
- Pressostatos de Baixa Atuando na Faixa Normal			<input type="checkbox"/>	<input type="checkbox"/>
- Pressostatos de Alta Atuando na Faixa Normal			<input type="checkbox"/>	<input type="checkbox"/>
- Termostato de Controle Atuando na Faixa Normal			<input type="checkbox"/>	<input type="checkbox"/>
- Vazão de Ar/Água para o Condensador Regulada			<input type="checkbox"/>	<input type="checkbox"/>
- Os drenos para Água Condensada estão adequadamente instalados			<input type="checkbox"/>	<input type="checkbox"/>
- Chave Seccionadora com Fusíveis			<input type="checkbox"/>	<input type="checkbox"/>
- Descarga dos Condensadores obstruídas			<input type="checkbox"/>	<input type="checkbox"/>
- Temperatura de Entrada de Ar/Água nos Condensadores Normal			<input type="checkbox"/>	<input type="checkbox"/>
<b>5. MEDIÇÕES (Indicar Unidade das Leituras)</b>				
a) Antes da Partida _____ / _____ / _____ V				
ELÉTRICA: (Desbalanceamento da voltagem nos Bornes de Cada Compressor Parado)				
Compressor 1 - N°/s:		Compressor 2 - N°/s:		
L1 - L2 = _____ V		L1 - L2 = _____ V		
L2 - L3 = _____ V		L2 - L3 = _____ V		
L3 - L1 = _____ V	Vm = _____ V	L3 - L1 = _____ V	Vm = _____ V	
MAIOR DIFERENÇA = _____ V		MAIOR DIFERENÇA = _____ V		
(Compressor 1)		(Compressor 2)		
(V)% = $\frac{MD}{VM} \times 100 =$ _____		(V)% = $\frac{MD}{VM} \times 100 =$ _____		
	VM		VM	
b) Partida da Unidade _____ / _____ / _____ V				
Compressor 1 - N°/s:		Compressor 2 - N°/s:		
L1 - L2 = _____ V		L1 - L2 = _____ V		
L2 - L3 = _____ V		L2 - L3 = _____ V		
L3 - L1 = _____ V	Vm = _____ V	L3 - L1 = _____ V	Vm = _____ V	
MAIOR DIFERENÇA = _____ V		MAIOR DIFERENÇA = _____ V		
(Compressor 1)		(Compressor 2)		
(V)% = $\frac{MD}{VM} \times 100 =$ _____		(V)% = $\frac{MD}{VM} \times 100 =$ _____		
	VM		VM	
<b>6. CONDIÇÕES NORMAIS DE OPERAÇÃO</b>				
- Visor Líquido		- Sem Bolhas e/ou Umidade		
- Superaquecimento		- 4,5 a 6,5 °C (R-22) / 3,5 a 5,5 °C (R-407C)		
- Sub-resfriamento		- 8 a 11 °C ou 6 a 7 °C na 40BR S (R-22) / 5,5 a 7,5 °C ou 4,5 a 5,5 °C na 40BR S (R-407C)		
- Tensão		- de Placa ± 10%		
- Correntes		- Vide C.T dos Equipamentos		
- Pressostatos		- Vide C.T dos Equipamentos		
<b>7. OBSERVAÇÕES</b>				
_____		_____		
Assinatura do Instalador		Assinatura do Cliente		

## SUB-RESFRIAMENTO

### 1. Definição:

Diferença entre temperatura de condensação saturada ( $T_{CD}$ ) e a temperatura da linha de líquido ( $T_{LL}$ )

$$SR = T_{CD} - T_{LL}$$

### 2. Equipamentos necessários para medição:

- Manifold
- Termômetro de bulbo ou eletrônico (com sensor de temperatura)
- Filtro ou espuma isolante
- Tabelas de conversão Pressão-Temperatura (Anexo XI)

### 3. Passos para medição:

- 1º) Coloque o bulbo ou sensor do termômetro em contato com a linha de líquido próxima do filtro secador. Cuide para que a superfície esteja limpa. Recubra o bulbo ou sensor com a espuma, de modo a isolá-lo da temperatura ambiente.
- 2º) Instale o manifold nas linhas de descarga (manômetro de alta) e sucção (manômetro de baixa).
- 3º) Depois que as condições de funcionamento estabilizarem leia a pressão no manômetro da linha de descarga.

#### NOTA

As medições devem ser feitas com o equipamento operando dentro das condições de projeto da instalação para permitir alcançar a performance desejada.

- 4º) Das tabelas do Anexo XI (R-22/R-407C), obtenha a temperatura de condensação saturada ( $T_{CD}$ )
- 5º) No termômetro leia temperatura da linha de líquido ( $T_{LL}$ ). Subtraia-a da temperatura de líquido de condensação saturada; a diferença é o sub-resfriamento.
- 6º) Se o sub-resfriamento estiver entre 6°C e 7°C (para R-22) ou 4,5°C a 5,5°C (para R-407C) no equipamento 40BR S a carga está correta.
- 7º) Nos demais se o sub-resfriamento estiver entre 8°C e 11°C (para R-22) ou 5,5°C e 7,5°C (para R-407C) a carga está correta.

Se estiver abaixo, adicione refrigerante se estiver acima, remova refrigerante.

### 4. Exemplo de cálculo (com R-22):

- Pressão da linha de descarga (manômetro) ..... 1792 kPa (260 psig)
- Temperatura de condensação saturada (tabela) ..... 49°C
- Temperatura da linha de líquido (termômetro) ..... 45°C
- Sub-resfriamento (subtração) ..... 4°C
- Adicionar refrigerante!

## SUPERAQUECIMENTO

### 1. Definição:

Diferença entre temperatura de sucção ( $T_s$ ) e a temperatura de evaporação saturada ( $T_{EV}$ )

$$SA = T_s - T_{EV}$$

### 2. Equipamentos necessários para medição:

- Manifold
- Termômetro de bulbo ou eletrônico (com sensor de temperatura)
- Filtro ou espuma isolante
- Tabelas de conversão Pressão-Temperatura (Anexo XI)

### 3. Passos para medição:

- 1º) Coloque o bulbo ou sensor do termômetro em contato com a linha de sucção, o mais próximo possível do bulbo da válvula de expansão. A superfície deve estar limpa e a medição ser feita na parte superior do tubo, para evitar leituras falsas. Recubra o bulbo ou sensor com a espuma, de modo a isolá-lo da temperatura ambiente.
- 2º) Instale o manifold nas linhas de descarga (manômetro de alta) e sucção (manômetro de baixa)
- 3º) Depois que as condições de funcionamento estabilizarem-se leia a pressão no manômetro da linha de sucção.

Das tabelas do Anexo XI (R-22/R-407C) obtenha a temperatura de evaporação saturada ( $T_{EV}$ ).

- 4º) No termômetro leia a temperatura de sucção ( $T_s$ ). Faça várias leituras e calcule sua média que será a temperatura adotada.
- 5º) Subtraia a temperatura de evaporação saturada ( $T_{EV}$ ) da temperatura de sucção, a diferença é o superaquecimento.
- 6º) Se o superaquecimento estiver entre 4,5°C a 6,5°C (para R-22) ou 3,5°C a 5,5°C (para R-407C), a regulagem da válvula de expansão está correta.

Se estiver abaixo, muito refrigerante está sendo injetado no evaporador e é necessário fechar a válvula (gitar parafuso de regulagem para a direita - sentido horário). Se o superaquecimento estiver alto, pouco refrigerante está sendo injetado no evaporador e é necessário abrir a válvula (gitar parafuso de regulagem para a esquerda - sentido anti-horário).

### 4. Exemplo de cálculo (com R-22):

- Pressão da linha de sucção (manômetro) ..... 518 kPa (75 psig)
- Temperatura da linha de sucção (termômetro) ..... 15°C
- Temperatura de evaporação saturada (tabela) ..... 7°C
- Superaquecimento (subtração) ..... 8°C
- Superaquecimento alto: abrir a válvula de expansão

- OBS.: Após fazer o ajuste da V.E.T. não esquecer de recolocar o capacet.



## TABELA DE CONVERSÃO R-22

### RELAÇÃO TEMPERATURA SATURAÇÃO x PRESSÃO

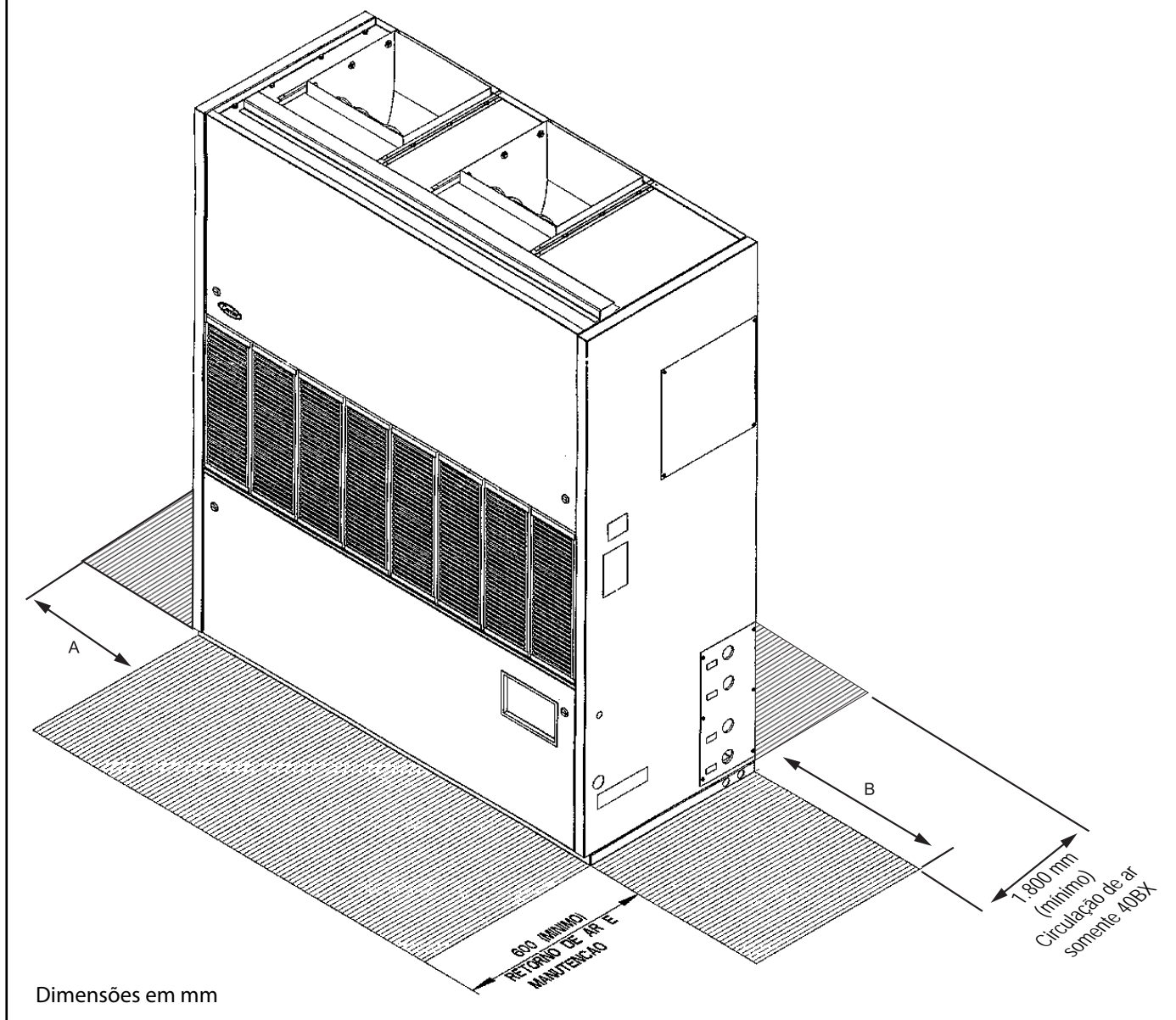
Temperatura (°C)	Pressão (kPa) Manométrica R-22	Pressão (psi) Manométrica R-22	Temperatura (°C)	Pressão (kPa) Manométrica R-22	Pressão (psi) Manométrica R-22
-10	253,04	36.7	40	1434,12	208
-9	265,45	38.5	41	1468,59	213
-8	278,55	40.4	42	1509,96	219
-7	292,34	42.4	43	1544,43	224
-6	306,13	44.4	44	1585,80	230
-5	319,92	46.4	45	1627,17	236
-4	334,40	48.5	46	1668,54	242
-3	349,57	50.7	47	1709,91	248
-2	364,74	52.9	48	1751,27	254
-1	380,60	55.2	49	1799,54	261
0	396,45	57.5	50	1840,91	267
1	413,00	59.9	51	1889,17	274
2	429,55	62.3	52	1930,54	280
3	446,79	64.8	53	1978,80	287
4	464,71	67.4	54	2027,06	294
5	482,64	70.0	55	2075,33	301
6	501,25	72.7	56	2123,59	308
7	519,87	75.4	57	2171,85	315
8	539,18	78.2	58	2220,12	322
9	559,17	81.1	59	2275,28	330
10	579,16	84,0	60	2323,54	337
11	599,85	87,0	61	2378,70	345
12	621,22	90.1	62	2433,86	353
13	643,29	93.3	63	2489,01	361
14	665,35	96.5	64	2544,17	369
15	688,10	99.8	65	2599,33	377
16	710,85	103.1	66	2654,49	385
17	734,30	106.5	67	2716,54	394
18	758,43	110,0	68	2771,70	402
19	783,25	113.6	69	2833,75	411
			70	2895,80	420



## TABELA DE SATURAÇÃO R-407C

Temp. (°F)	Temp (°C)	Pressão saturada do ponto de ebulição (kPa)	Pressão saturada do ponto de ebulição (psig)	Pressão saturada do ponto de orvalho (kPa)	Pressão saturada do ponto de orvalho (psig)
-40	<b>-40,0</b>	18,62	2,7	15,55	4,6 inHg
-35	<b>-37,2</b>	35,17	5,1	3,03	0,9 inHg
-30	<b>-34,4</b>	53,09	7,7	11,04	1,6
-25	<b>-31,7</b>	73,09	10,6	26,89	3,9
-20	<b>-28,9</b>	94,46	13,7	44,82	6,5
-15	<b>-26,1</b>	118,59	17,2	64,13	9,3
-10	<b>-23,3</b>	144,11	20,9	84,81	12,3
-5	<b>-20,6</b>	172,37	25,0	108,25	15,7
0	<b>-17,8</b>	203,40	29,5	133,76	19,4
5	<b>-15,0</b>	236,50	34,3	162,03	23,5
10	<b>-12,2</b>	272,35	39,5	192,37	27,9
15	<b>-9,4</b>	311,65	45,2	225,46	32,7
20	<b>-6,7</b>	353,02	51,2	261,32	37,9
25	<b>-3,9</b>	397,83	57,7	299,93	43,5
30	<b>-1,1</b>	446,10	64,7	341,99	49,6
35	<b>1,7</b>	497,81	72,2	386,80	56,1
40	<b>4,4</b>	552,96	80,2	435,75	63,2
45	<b>7,2</b>	612,26	88,8	487,46	70,7
50	<b>10,0</b>	675,00	97,9	543,31	78,8
55	<b>12,8</b>	741,88	107,6	603,30	87,5
60	<b>15,6</b>	812,90	117,9	667,42	96,8
65	<b>18,3</b>	888,74	128,9	735,68	106,7
70	<b>21,1</b>	968,72	140,5	808,76	117,3
75	<b>23,9</b>	1053,52	152,8	885,98	128,5
80	<b>26,7</b>	1143,16	165,8	968,72	140,5
85	<b>29,4</b>	1238,30	179,6	1056,28	153,2
90	<b>32,2</b>	1338,28	194,1	1149,36	166,7
95	<b>35,0</b>	1443,77	209,4	1247,96	181,0
100	<b>37,8</b>	1554,77	225,5	1352,07	196,1
105	<b>40,6</b>	1671,29	242,4	1462,38	212,1
110	<b>43,3</b>	1794,71	260,3	1578,91	229,0
115	<b>46,1</b>	1923,64	279,0	1702,32	246,9
120	<b>48,9</b>	2058,78	298,6	1832,63	265,8
125	<b>51,7</b>	2200,81	319,2	1969,84	285,7
130	<b>54,4</b>	2349,05	340,7	2113,94	306,6
135	<b>57,2</b>	2054,87	363,3	2267,00	328,8
140	<b>60,0</b>	2668,28	387,0	2427,65	352,1
145	<b>62,8</b>	2838,58	411,7	2596,57	376,6
150	<b>65,6</b>	3016,46	437,5	2775,15	402,5

## Espaçamentos Mínimos Recomendados



### 40 BR STANDARD

O espaço mínimo requerido é de 500 mm (cota B). Não é necessário reservar espaço na cota A.

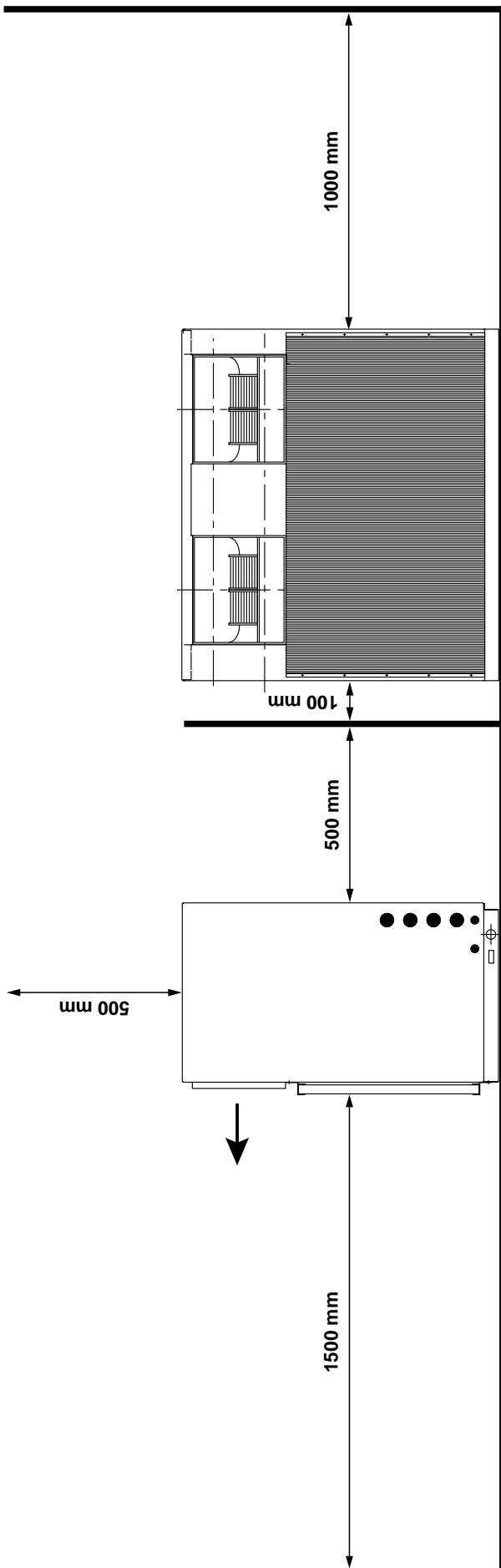
### 40 BR PREMIUM

O espaço mínimo requerido é de 500 mm para conexões de água (cota B) e de 1000 mm para a limpeza do condensador (cota A). Caso seja necessário a inversão das conexões de água para o lado oposto ao fornecido de fábrica, o espaço mínimo requerido passará a ser 500 mm na cota A e 1000 mm na cota B.

### 40 BZ STANDARD E PREMIUM

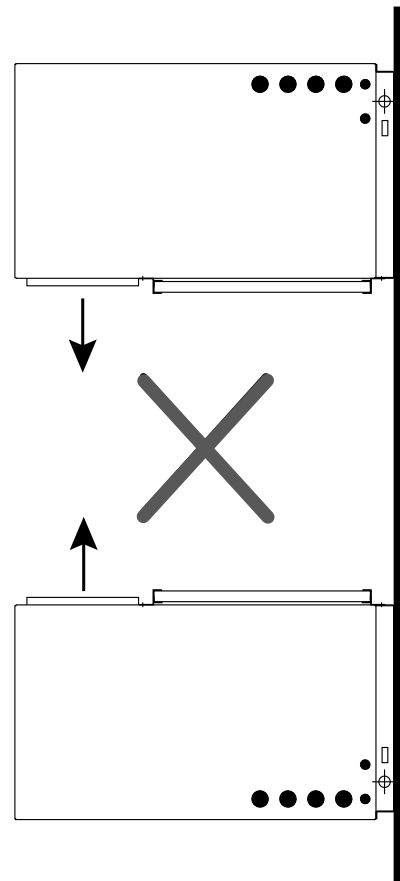
O espaço mínimo requerido é de 500 mm. Será em A ou B dependendo do lado da unidade usado para conexões de linha de refrigerante.

Espaçamentos Mínimos Recomendados 9BX

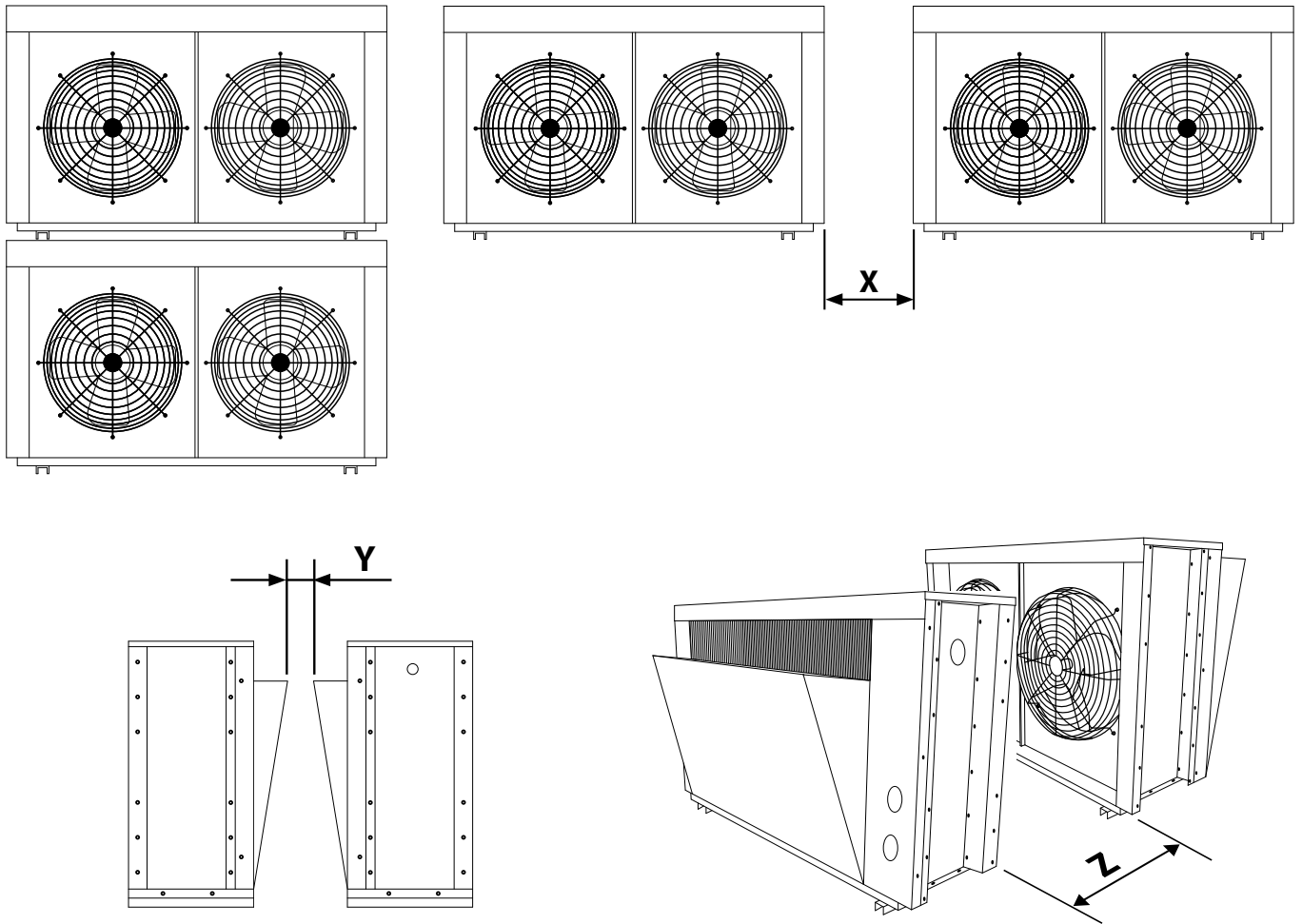


**⚠ IMPORTANTE**

A Carrier NÃO RECOMENDA a montagem das unidades com as descargas de ar voltadas diretamente uma para a frente da outra.



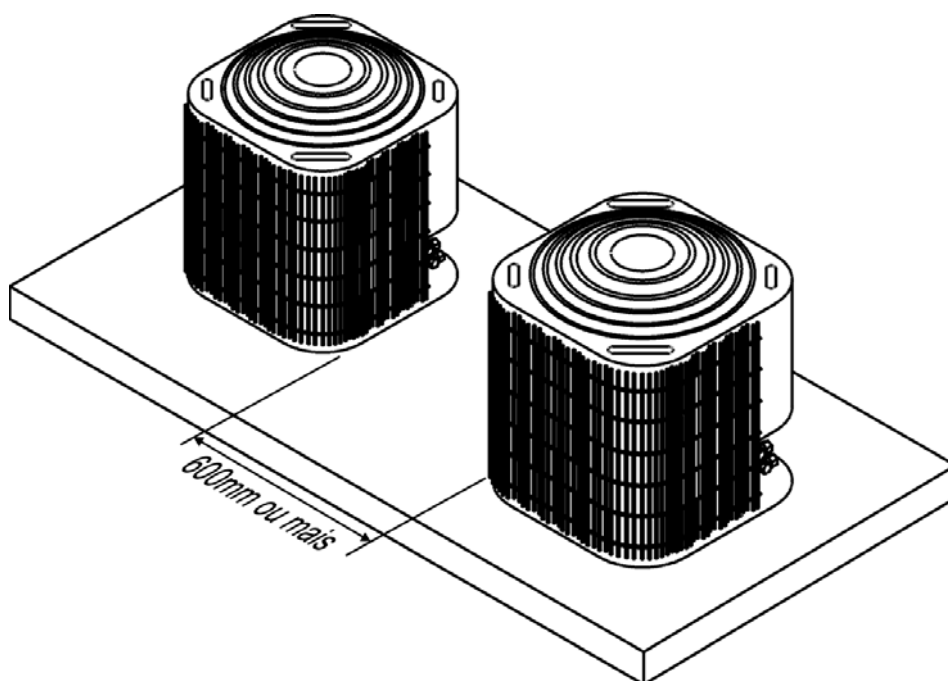
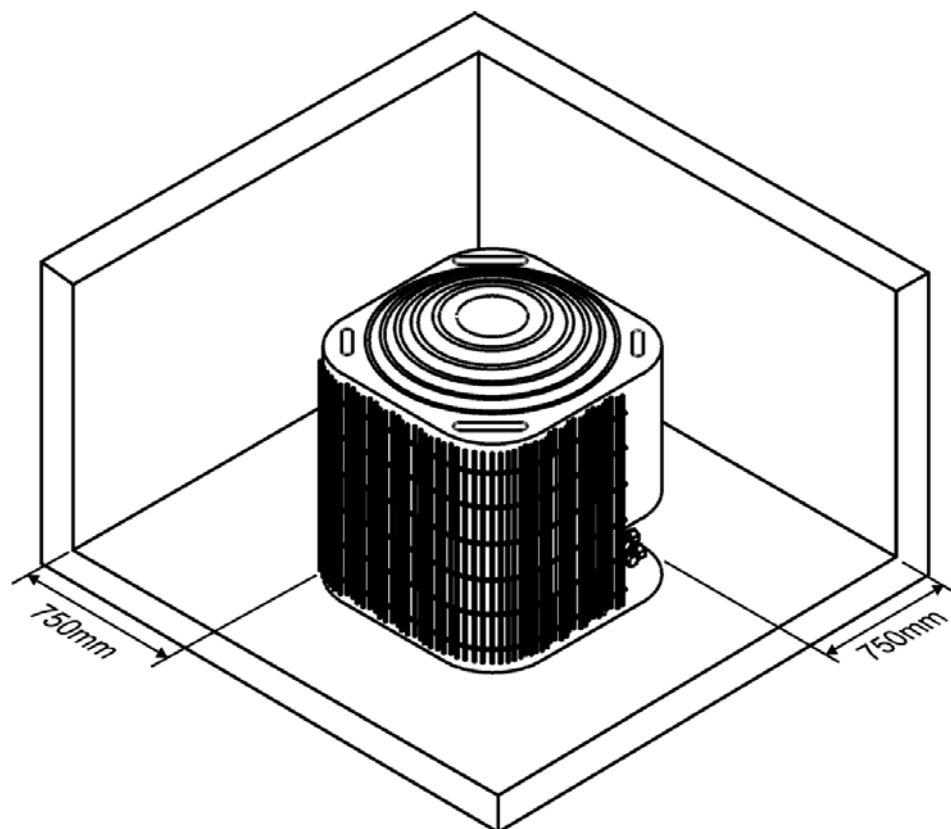
### Espaçamentos Mínimos Recomendados 9AB



#### Distância entre Condensadores (mm)

Lado a lado	X	450
Descarga x Descarga	Y	25
Tomada de ar x Tomada de ar	Z	900

Espaçamentos Mínimos Recomendados 9CK\_06 / 9CK\_08 (R-22)







*A critério da fábrica, e tendo em vista o aperfeiçoamento do produto, as características daqui constantes poderão ser alteradas a qualquer momento sem aviso prévio.*

**Telefones para Contato:**

**4003.9666** - Capitais e Regiões Metropolitanas

**0800.886.9666** - Demais Cidades

*ISO 9001*

*ISO 14001*

*OHSAS 18001*