

# Instalação, Operação e Manutenção

## INDICE

1. Segurança e Transporte.....	1
2. Nomenclatura .....	2
2.1.Características Técnicas Gerais .....	3
3. Instalação.....	4
3.1. Recebimento e Inspeção da Unidade.....	4
3.2. Colocação no Local.....	4
3.3. Resistências para Reaquecimento .....	8
3.4. Verificação dos Filtros de Ar.....	8
3.5. Conexões para Dreno .....	8
3.6. Conexões Elétricas .....	8
4. Operação.....	10
4.1. Verificação Inicial .....	10
4.2. Sequência de Ligação e Controle.....	10
4.3. Carga de Refrigerante.....	10
4.4. Cuidados Gerais.....	11
5. Manutenção.....	12
5.1. Ventiladores.....	12
5.2. Lubrificação.....	12
5.3. Filtros de Ar.....	12
5.4. Acesso para Manutenção .....	12
5.5. Quadro elétrico .....	12
5.6. Limpeza .....	13
5.7. Circuito Frigorífico .....	13
5.8. Bandeja de Condensado .....	13
5.9. Isolamento Térmico .....	13
5.10. Acessório de Partida para o Compressor .....	13
5.11. Damper.....	13
Anexo I - Circuito Frigorífico.....	14
Anexo II - Diagramas Elétricos / Disposição	
Componentes.....	15
Anexo III - Programa de Manutenção Periódica.....	19
Anexo IV - Cálculo de Sub-resfriamento e	
Superaquecimento.....	21

## 1. Segurança e Transporte

As unidades Self Wall Mounted foram projetadas para oferecer um serviço seguro e confiável quando operada dentro das especificações do projeto. Todavia, devido à pressão do sistema, componentes elétricos e movimentação da unidade, alguns aspectos da instalação, partida inicial e manutenção deste equipamento deverão ser observados.

Somente instaladores e mecânicos credenciados pela Carrier devem instalar, dar a partida e fazer a manutenção deste equipamento.

Quando estiver trabalhando no equipamento observe todos os avisos de precaução das etiquetas presas à unidade, siga todas as normas de segurança aplicáveis e use roupas e equipamentos de proteção adequadas.

### PENSE EM SEGURANÇA!

#### ATENÇÃO

Nunca coloque a mão dentro da unidade enquanto o ventilador estiver funcionando. Desligue a alimentação de força antes de trabalhar na unidade. Remova os fusíveis e leve-os consigo, a fim de evitar acidentes. Deixe um aviso indicando que a unidade está em serviço.

#### ATENÇÃO

Verifique o peso e dimensão da unidade para assegurar-se que seus aparelhos de movimentação comportam seu manejo com segurança.

## Transporte

Para movimentação e transporte da unidade siga as seguintes recomendações:

- Para içar a unidade utilize suportes conforme indicado na figura 1.
- Evite que cordas, correntes ou outros dispositivos encostem na unidade.
- Não balance a unidade durante o transporte nem incline-a mais que 15° em relação à vertical.

### ⚠ IMPORTANTE

Par evitar danos durante a movimentação e transporte, não remova a embalagem da unidade até chegar ao local definitivo da instalação. Suspenda e deposite o equipamento cuidadosamente no piso.

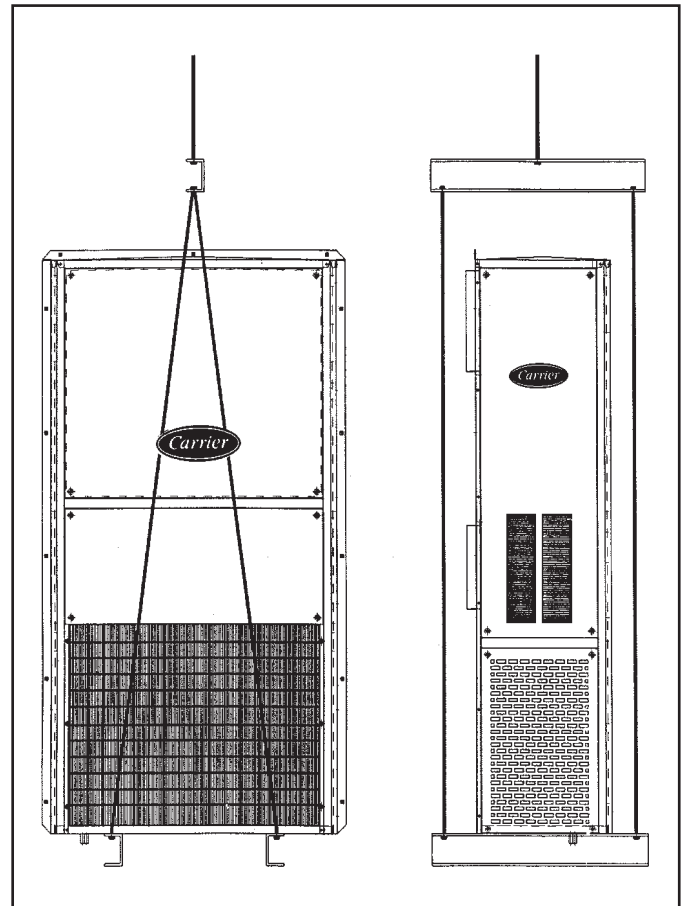
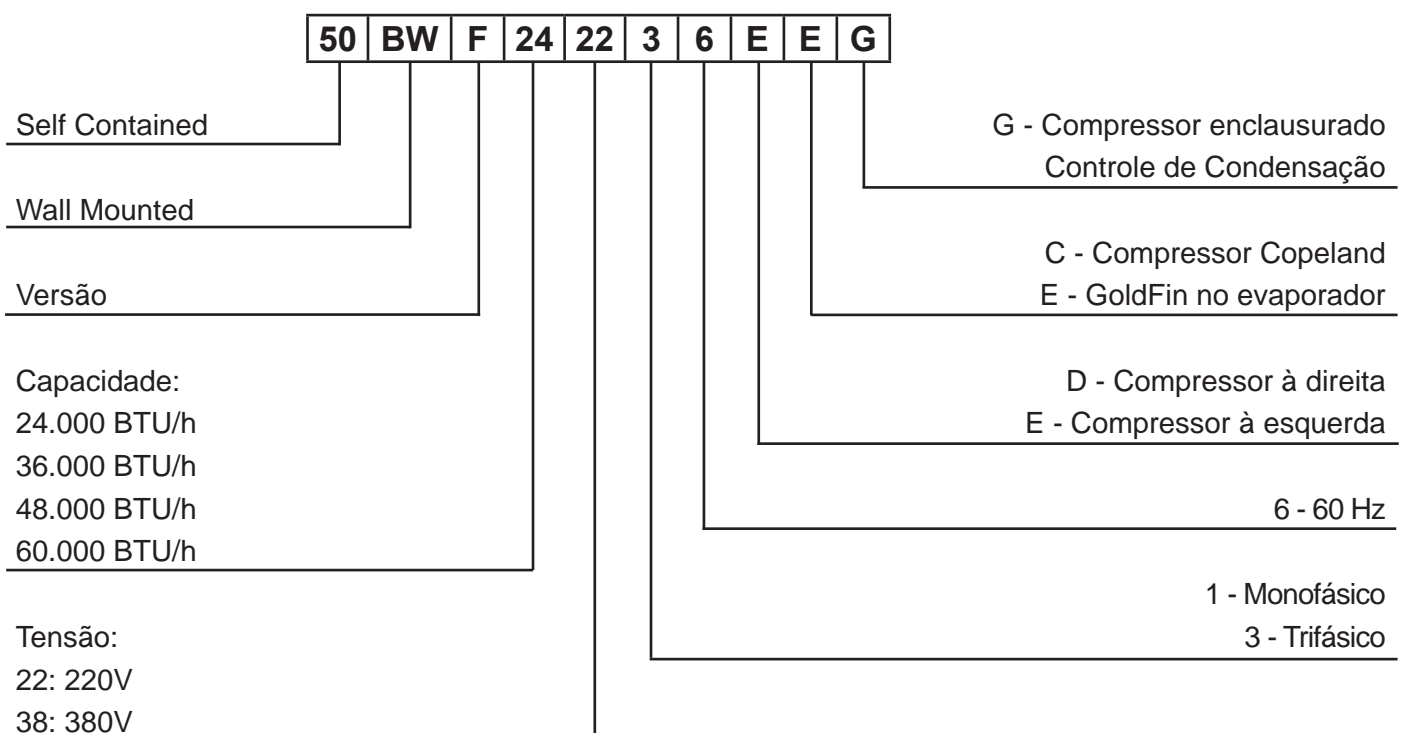


Fig. 1 - Içamento

## 2. Nomenclatura



## 2.1. Características Técnicas Gerais

CARACTERÍSTICAS		50BWF								
		24		36		48		60		
Capacidade (BTU/h)		24000		36000		48000		60000		
Capacidade - kW (TR)		7,03 (2)		10,55 (3)		14,07 (4)		17,59 (5)		
Alimentação principal (V / ph / Hz)		220-1-60	220-3-60	220-3-60	380-3-60	220-3-60	380-3-60	220-3-60	380-3-60	
Tensão do comando (V / ph / Hz)		24 - 1 - 60								
N° circuitos frigoríficos		1								
N° estágios de capacidade		1								
Refrigerante - Tipo		R-22								
Refrigerante carga de funcionamento (kg)		1,9		1,9		3,7		3,7		
Peso (kg)		156		162		225		226		
Dreno nº / tipo / diâmetro		1 / Tubo de plástico cristal / 12,7 mm (1/2 in)								
COMPRESSOR	Tipo	Scroll		Scroll						
	Quantidade	1								
	Rotação (RPM)	3500								
	Carga de óleo por compressor (l)	1,01		1,06		1,70		1,70		
	Óleo recomendado	Óleo Mineral Suniso 3GS				Óleo Mineral (L-DRC/B56) ou equivalente - Sanyo Óleo Mineral Suniso 3GS - Copeland				
EVAPORADOR	ALETADO	Área face (m²)		0,343		0,525				
		N° filas		2						
		Aletas por polegadas (FPI)		15		17		15		
		Tipo		Tubos de cobre grooved - aletas de alumínio						
	VENTILADOR	N° circuitos		4			6			
		Tipo		Centrífugo RSD 180P duplex			Centrífugo RSD 224P duplex			
		Rotação (rpm)		1140		1650		1100		
		Vazão nominal (m³/h)		1870		2800		3740		
	PED na vazão nom. (mmH <sub>2</sub> O)		Ver curvas Pressão x Vazão (Catálogo Técnico)							
	MOTOR	N° Tipo		Motor monofásico (PSC)						
		Potência (CV)		0,33		0,75				
		Carcaça		NEMA 48						
CONDENSADOR	ALETADO	Área face (m²)		0,535		0,692				
		N° filas		2		3				
		Aletas por polegadas (FPI)		17						
		Tipo		Tubos de cobre grooved - aletas de alumínio com pre-coated (Gold Fin)						
	N° circuitos		2							
	VENT.	Tipo		Axial 3 pás metálicas			Axial 3 pás metálicas			
		Rotação (rpm)		780		960		930		1080
		Vazão nominal (m³/h)		2250		2975		4130		4520
	MOTOR	N° Tipo		Motor monofásico (PSC)						
		Potência (CV)		0,20			0,33			
Carcaça		NEMA 48								
DISPOSITIVO DE SEGURANÇA	Pressostato	Alta	Abre: 2723,44 +/- 69 kPa (395 +/- 10 psig) / Fecha: 2054,64 +/- 138 kPa (298 +/- 20 psig)							
		Baixa	Abre: 186,16 +/- 28 kPa (27 +/- 4 psig) / Fecha: 461,95 +/- 48 kPa (67 +/- 7 psig)							
		Diferencial	Abre: 1034,22 +/- 138 kPa (150 +/- 20 psig) / Fecha: 1654,75 +/- 138 kPa (240 +/- 20 psig)							
	Fusível de comando (A)		1,0							
	Termost. limite das resist. (°C)		55							
	Capac. resist. elétrica (W)		3 x 1000		3 x 1500		3 x 2000			
FILTRAGEM EVAP.	Tipo - classificação		Fibra de vidro - G4 - 25,4 mm (1 in)							
	Quantidade		3			2				
	Dimensões (mm)		290 x 290			406 x 508				

# 3. Instalação



## 3.1. Recebimento e Inspeção da Unidade

- a) Confira a unidade pela nota fiscal de remessa. Inspeção-a cuidadosamente quanto a eventuais danos causados pelo transporte. Havendo danos avise imediatamente a transportadora e a Carrier.
- b) Verifique se a alimentação de força do local está de acordo com as características elétricas do equipamento, conforme especificado na etiqueta de identificação da unidade.
- c) Para manter a garantia, evite que a unidade fique exposta a intempérie ou a acidentes de obra, providenciando seu imediato transporte para o local de instalação ou outro local seguro.

## 3.2. Colocação no Local

Antes de colocar o equipamento no local verifique os seguintes aspectos (todos os modelos).

- a) O conjunto de itens para fixação da unidade à parede suporta o peso da unidade em operação. Consulte o projeto estrutural do prédio ou normas aplicáveis para verificação da carga admissível. Instale reforços se necessário.
- b) Prever suficiente espaço para serviços de manutenção conforme a figura 5. As unidades foram projetadas para permitir fácil acesso a todos os seus componentes através de simples remoção de seus painéis de fechamento.
- c) Em caso de montagem de vários equipamentos na mesma área, respeitar as distâncias mínimas e arranjos indicados a seguir.
- d) Verificar se o local é isento de poeira ou outras partículas em suspensão que não consigam ser retiradas pelos filtros de ar da unidade e possam obstruir as serpentinas de ar.

Springer Carrier S.A.		BERTO CIRIO 521 CANOAS RS CGCMF 109 48651 / 0001-61			
MODELO:	CODIGO	SERIE:			
ALIMENTACAO	(A) V (B) PH (C) HZ	FUS. (D) A	COMANDO:	(E) V FUS. (F) A	
MOTORES	QT CV CORR. NOM.	A CORR. PART.	A POTENCIA	REG. RELE SOB. CARGA	A
EVAPORADOR	(G) H (I)	(J)	(K)	(L)	
CONDENSADOR	(M) N (O)	(P)	(Q)	(R)	
COMPRESSOR	(S) T (U)	(V)	(W)	CORR. MAXIMA DO CIRCUITO DE ALIMENTACAO (MCA)	
COMPRESSOR	(X) Y (Z)	(AA)	(AB)		
PRESSAO DE TESTE:		REFRIGERANTE:		(AG) (AC) Kg	(AF)
ALTA 2827 KPa		BAIXA 1034 KPa			
PESO:	(AD) Kg	OBS:	(AE)		
11780455					

Fig. 2 - Etiqueta de Identificação

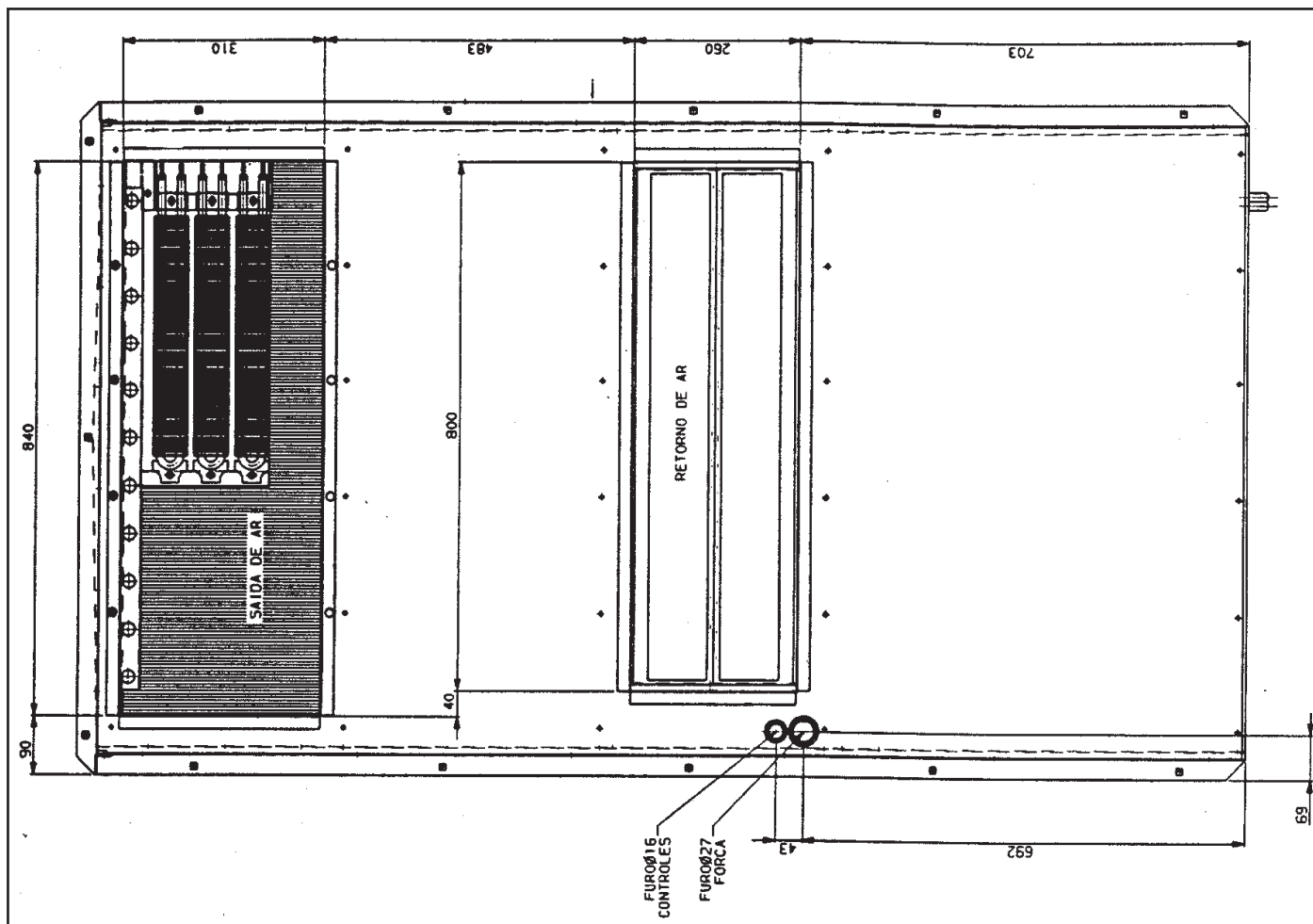


Figura 3a - Dimensões das unidades 50BWF 24/36

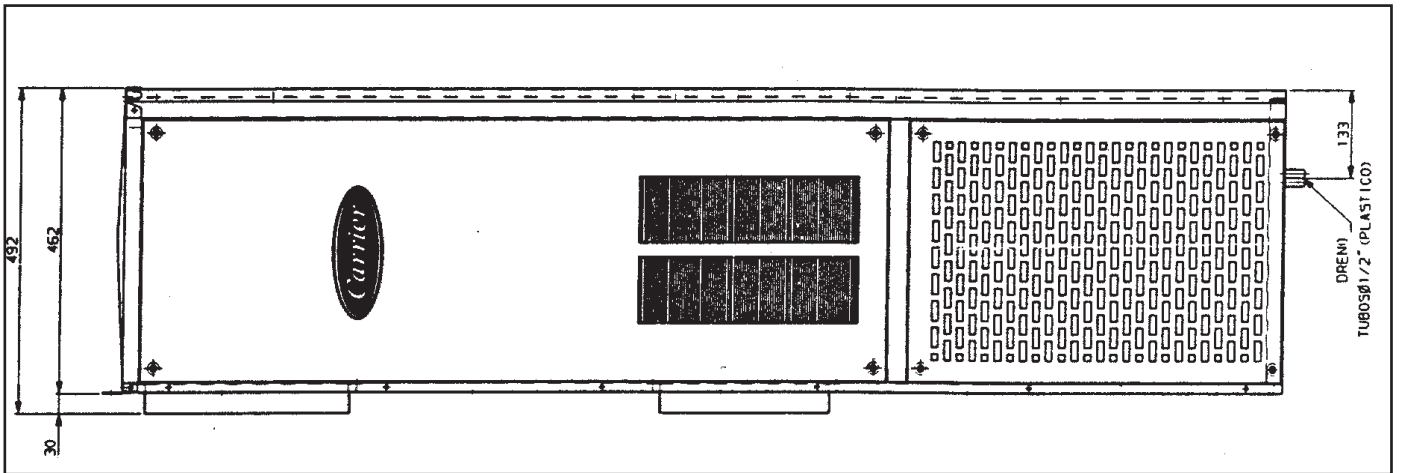


Figura 3b - Dimensões das unidades 50BWF 24/36

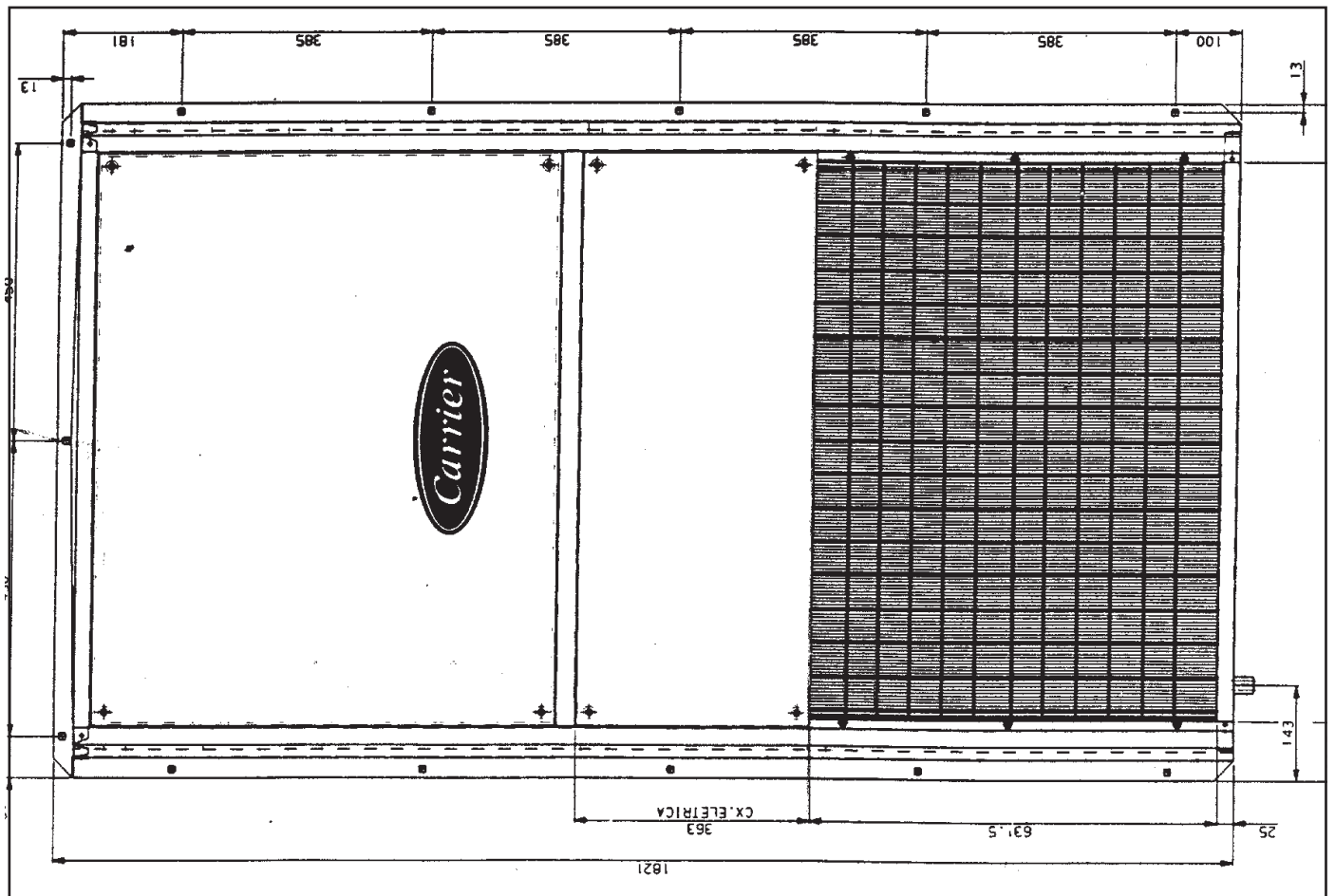


Figura 3c - Dimensões das unidades 50BWF 24/36

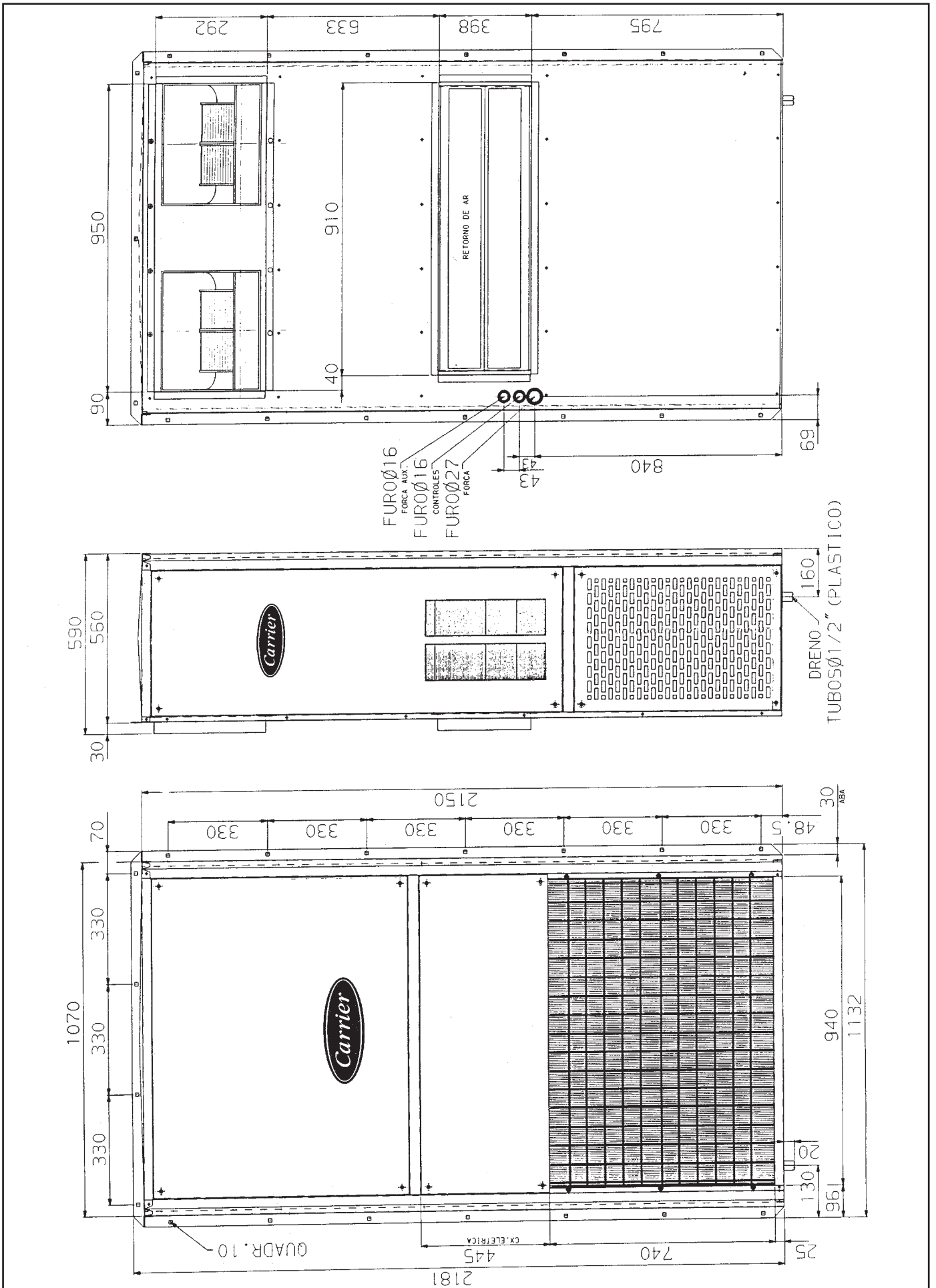


Figura 4 - Dimensões das unidades 50BWF 48/60

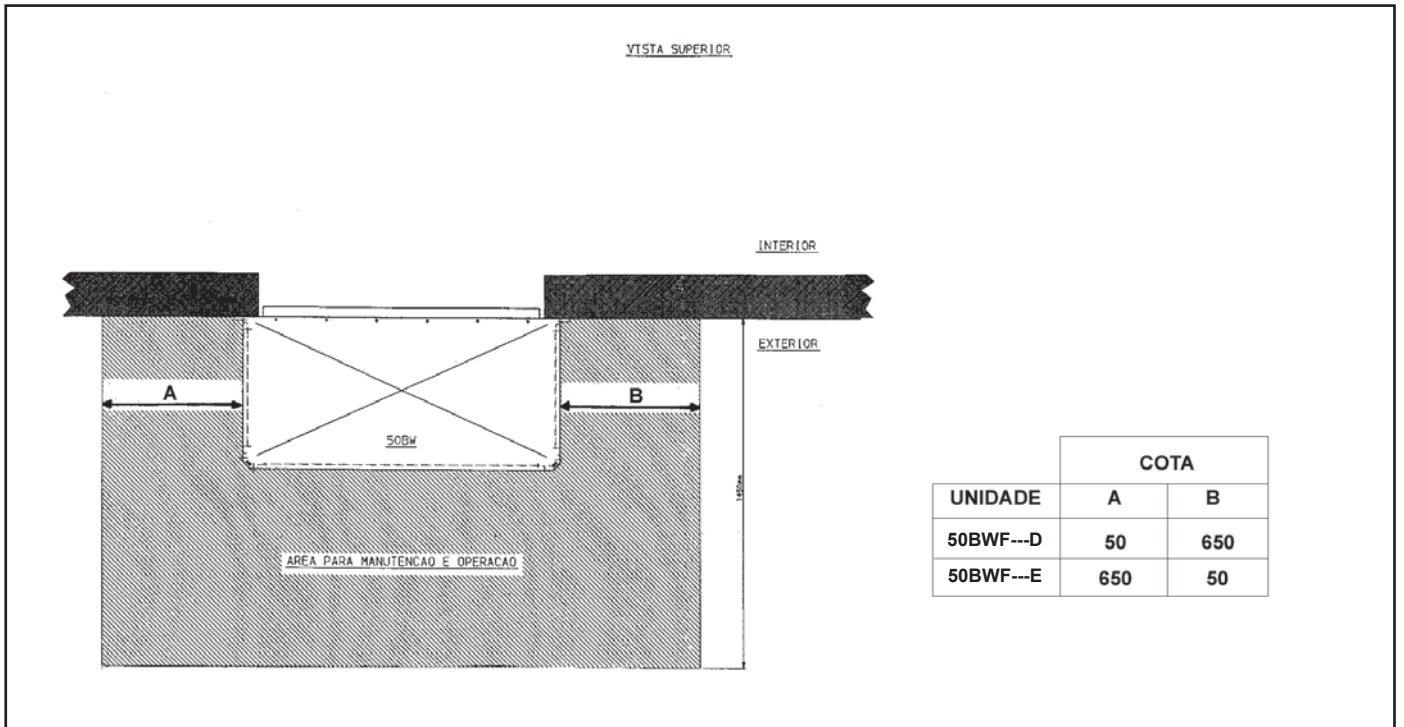


Figura 5 - Espaços mínimos requeridos para manutenção e operação

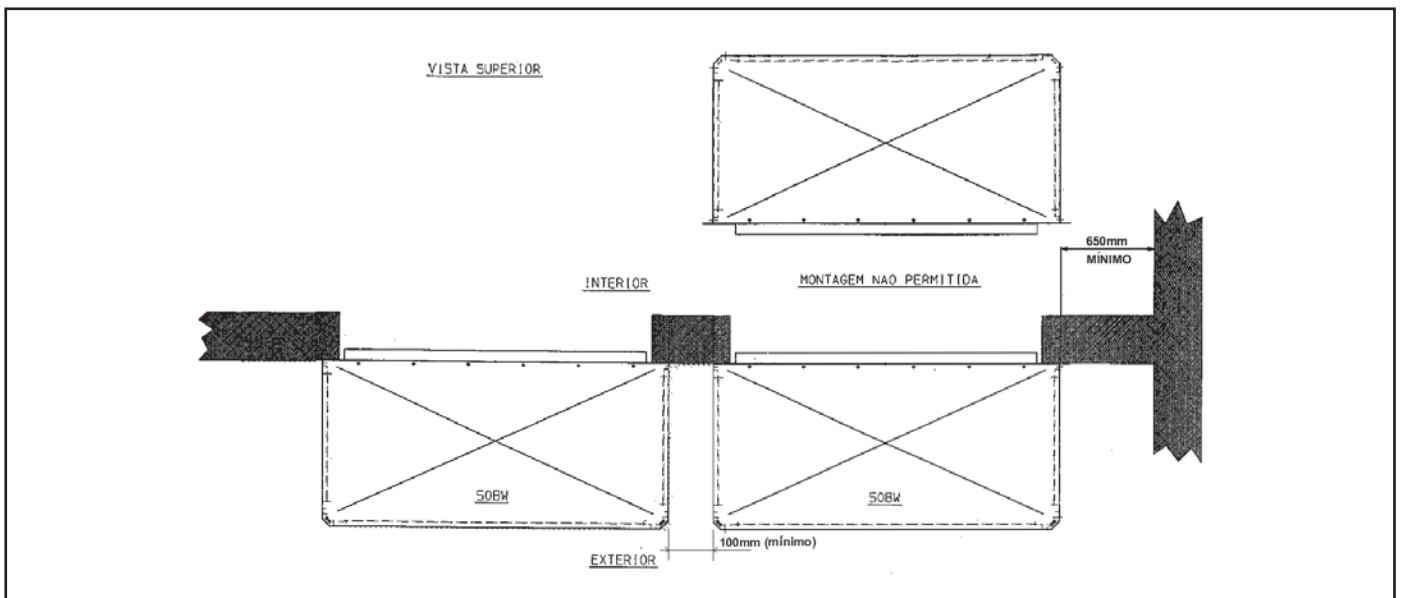


Figura 6 - Distâncias mínimas de montagem

### 3.3. Resistências para Reaquecimento

As unidades 50BW já são fornecidas com sistema de reaquecimento e dispositivos como termostato e pressostato de segurança (existência de fluxo de ar) no evaporador.

### 3.4. Verificação dos Filtros de Ar

Antes da partida inicial dos equipamentos assegure-se de que os filtros embarcados com a unidade estão corretamente posicionados. Para acesso aos filtros de ar basta retirar o painel dianteiro da unidade 50BW.

#### ⚠ ATENÇÃO

Nunca opere a unidade sem filtro de ar.

### 3.5. Conexões para Dreno

As unidades 50BW possuem saída para drenagem de condensado embaixo da unidade. Instale as linhas de drenagem de condensado com sifões adequados.

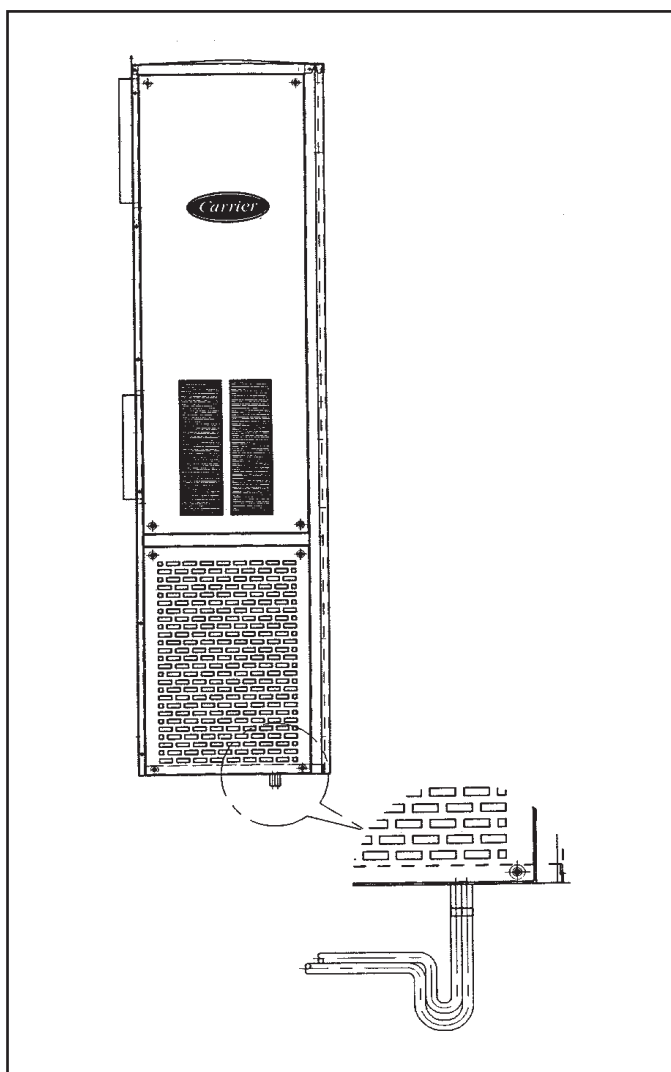


Figura 7- Linhas de drenagem

### 3.6. Conexões Elétricas

- Consulte um engenheiro eletricista ou técnico credenciado pelo CREA (Conselho Regional de Engenharia e Arquitetura) para avaliar as condições do sistema elétrico da instalação e selecionar os dispositivos de alimentação e proteção adequados. A Carrier não se responsabiliza por problemas decorrentes desta recomendação.
- Fiação de Força:** Existem aberturas para entrada da fiação na parte traseira da unidade, conforme indicação na figura. Instale a fiação a partir do ponto de força do cliente diretamente no disjuntor da unidade.

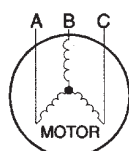
A bitola do alimentador da unidade deve ser dimensionada para soma das correntes máximas, ou seja, igual a 125% do maior compressor ou motor 100% de todos os outros compressores e motores.

Os cabos deverão ser classe 90 °C ou superior.

Não esqueça de instalar o condutor de proteção (aterramento). A voltagem suprida deve estar de acordo com a voltagem na placa indicativa. A voltagem entre as fases deve ser equilibrada dentro de 2% de desbalanceamento e a corrente dentro de 10%, com compressor em funcionamento. Contate sua companhia local de fornecimento de energia elétrica para correção de voltagem inadequada ou desequilíbrio da fase.

#### Cálculo de desbalanceamento de voltagem (Unidades Trifásicas)

- Desbalanceamento voltagem (%) =  $\frac{\text{Maior diferença em relação à voltagem média}}{\text{Voltagem média}}$
- Exemplo: Suprimento de força nominal



380 V - 3F - 60 Hz

— Medições: AB = 383 V

BC = 378 V

AC = 374 V

— Voltagem média =  $\frac{383 + 378 + 374}{3} = 378V$

— Diferenças em relação a voltagem média:

AB = 383 - 378 = 5

BC = 378 - 378 = 0

AC = 378 - 374 = 4

— Maior diferença é 5V. Logo, o desbalanceamento de voltagem % é:

$\frac{5}{378} \times 100 = 1,32\%$  (OK)

Obs.: O cálculo do desbalanceamento de corrente deve ser feito da mesma forma que o de desbalanceamento de voltagem.

- Fiação de Controle:** refira-se aos esquemas elétricos para efetuar no campo as ligações de controle necessárias ao perfeito funcionamento das unidades 50BW (Anexo 2).



**Tabela 1 - Dados Elétricos**

UNIDADE		50BWF24		50BWF36		50BWF48		50BWF60		
Voltagem/nº de Fases		220V/1	220V/3	220V/3	380V/3	220V/3	380V/3	220V/3	380V/3	
C O R R E N T E  (A)	N O M I N A L	Compressor	10	7,1	14,7	5,2	19,0	7,6	23,0	9,0
	Motor Evaporador	1,3		3,4		3,3		3,3		
	Motor Condensador	0,9		1,2		2,0		2,0		
	Resistências	13,6	7,8	7,9	4,6	11,8	6,8	15,8	9,1	
	Total **	25,8	17,1	27,2	14,4	36,1	19,7	44,1	23,4	
	M Á X I M A	Compressor	12,7	8,7	16,3	7,1	25,7	9,1	31,0	12,0
	Motor Evaporador	1,3		3,4		3,3		3,3		
	Motor Condensador	0,9		1,2		2,0		2,0		
	Resistências	13,6	7,8	7,9	4,6	11,8	6,8	15,8	9,1	
	Total **	28,5	18,7	28,8	16,3	42,8	21,2	52,1	26,4	
P O T Ê N C I A  (W)	N O M I N A L	Compressor	2230	2190	3290	3294	4150	4133	5020	5010
	Motor Evaporador	249		761		635		635		
	Motor Condensador	190		258		404		404		
	Resistências	3000	3000	3000	3000	4500	4500	6000	6000	
	Total **	5669	5629	7309	7313	9689	9672	12059	12049	
	M Á X I M A	Compressor	2850	2790	4200	4191	5340	5155	6460	6460
	Motor Evaporador	249		761		635		635		
	Motor Condensador	190		258		404		404		
	Resistências	3000	3000	3000	3000	4500	4500	6000	6000	
	Total **	6289	6229	8219	8210	10879	10694	13499	13499	
DISJUNTOR		32	20	32	16	40	25	50	25	

\* Compressor Recíproco

\*\* As resistências de reaquecimento estão incluídas

# 4. Operação



## 4.1. Verificação Inicial

A tabela 2 abaixo define condições limite de aplicação e operação dos equipamentos 50BW.

**⚠ ATENÇÃO**

Os compressores saem de fábrica com os parafusos da base apertados, para transporte. É indispensável afrouxá-los, para funcionamento, deixando os compressores movimentarem-se livremente sobre os isoladores de vibração. Caso contrário, poderemos ter problemas de trincamento da tubulação e vazamento de refrigerante.

Situação	Valor Máximo Admissível	Procedimento
1) Temperatura do ar externo	43°C	Para temperatura superiores a 43 °C, consulte o credenciado Springer Carrier.
2) Voltagem	Varição de $\pm 10\%$ em relação ao valor nominal	Verifique sua instalação e/ou contate a companhia local de energia elétrica.
3) Desbalanceamento de rede	-- Voltagem: 2% -- Corrente: 10%	Verifique sua instalação e/ou contate a companhia local de energia elétrica.

Antes de partir a unidade, verifique as condições acima e os seguintes itens:

- a) Verifique a instalação e funcionamento de todos os equipamentos.
- b) Verifique a adequada fixação de todas as conexões elétricas.
- c) Confirme que não há vazamento de refrigerante.
- d) Confirme que o suprimento de força é compatível com as características elétricas da unidade.
- e) Verifique se o sentido dos ventiladores está correto.

## 4.2. Sequência de Ligação e Controle

As unidades saem de fábrica com quadro elétrico, porém sem painel de controle. Este painel deve ser adquirido no mercado e interligado à unidade conforme mostrado no diagrama elétrico (ver anexo 2).

## 4.3. Carga de Refrigerante

**⚠ ATENÇÃO**

Os equipamentos 50BW Wall Mounted apresentam maior área de troca térmica que os seus respectivos concorrentes, devido a condição de projeto de seus trocadores de calor. Com isso, mais calor é absorvido no evaporador, aumentando a temperatura do refrigerante e consequentemente a pressão de evaporação. Da mesma forma, no condensador mais calor é rejeitado, diminuindo a temperatura e a pressão de condensação. Nesse regime de operação, com pressões de evaporação maiores e pressões de condensação menores, o compressor aumenta sua vazão mássica e sua capacidade, mantendo constante o trabalho de compressão e o consumo.

Em resumo, temos as seguintes pressões usuais de operação (valores médios para as condições nominais ARI-210).

	Baixa kPa (psig)	Alta kPa (psig)
<b>50BW</b>	<b>483 (70)-586 (85)</b>	<b>1862 (270)-2068 (300)</b>

Salientamos que se torna imperativo o cálculo do superaquecimento e sub-resfriamento, para acerto da carga de gás e obtenção do rendimento máximo do equipamento.

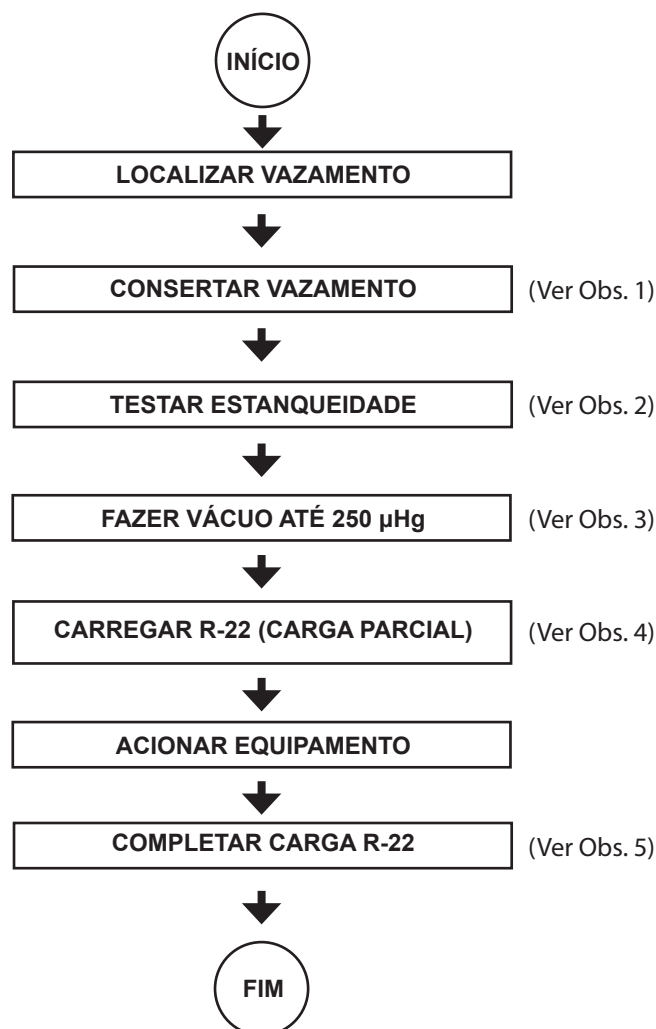
**⚠ ATENÇÃO**

Nunca carregue refrigerante no estado líquido pelo lado de baixa pressão do sistema.

As unidades 50BW são fornecidas com carga completa de refrigerante R-22 e prontos para operação.

Caso seja constatada falta de refrigerante em algum equipamento já carregado, proceda conforme indicado a seguir.

### Fluxograma de Procedimento para recarregamento de refrigerante



### NOTA

- 1) Recomenda-se que as brasagens das tubulações de cobre seja feita com fluxo de gás inerte (Nitrogênio) por dentro das mesmas, evitando a formação de resíduos de oxidação (carepa) ou outras impurezas no circuito frigorífico.
- 2) O teste de vazamento deve ser feito com pressão máxima de 1724 kPa (250 psig). Utilizar regulador de pressão no cilindro de nitrogênio.
- 3) A bomba de vácuo pode ser conectada nas tomadas de pressão das válvulas de serviço das linhas. Recomenda-se fazer a evacuação simultaneamente pelos de baixa e alta pressão.
- 4) Recomenda-se efetuar a carga parcial de refrigerante pela linha de descarga utilizando a tomada de pressão existente na válvula de serviço.
- 5) Adicionar R-22 até que o sub-resfriamento entre 6 e 10 °C (para unidades 50BWF24 e 50BWF36) e 10 a 15 °C (para unidades 50BWF48 e 50BWF60). Se estiver abaixo, adicione refrigerante; se acima, remova refrigerante.

### 4.4. Cuidados Gerais

- a) Mantenha os gabinetes e as grelhas bem como a área ao redor da unidade o mais limpo possível.
- b) Periodicamente limpe as serpentinas com uma escova macia. Se as aletas estiverem muito sujas, utilize, no sentido inverso do fluxo de ar, jato de ar comprimido ou de água a baixa pressão. Tome cuidado para não danificar as aletas. Se elas estiverem amassadas, recomenda-se utilizar um "pente" de aletas adequadas para correção do problema.
- c) Verifique o aperto de conexão e demais fixações, evitando o aparecimento de vibrações, vazamentos e ruídos.
- d) Assegure que os isolamentos das peças metálicas e tubulações estejam no local correto e em boas condições.
- e) Periodicamente verifique se a voltagem e o desbalanceamento entre as fases mantém-se dentro dos limites especificados (unidades trifásicas).

# 5. Manutenção



## ⚠ ATENÇÃO

Desligue a força da unidade antes de efetuar qualquer serviço.

### 5.1. Ventiladores

a) Geral: Os ventiladores saem de fábrica ajustados para a condição nominal de funcionamento. Eles são do tipo acionamento direto (Direct Drive). Antes de efetuar serviços de manutenção nos compartimentos dos ventiladores observe as seguintes recomendações:

- (1º) Desligue a força da unidade;
- (2º) Proteja as serpentinas, recobrando-as com placas de compensado ou outro material rígido.

### 5.2. Lubrificação

Os motores elétricos e os ventiladores possuem lubrificação permanente, não necessitando de lubrificação adicional. Os compressores contam com o seu suprimento próprio de óleo. Não deve ser adicionado óleo no sistema exceto em caso de vazamento.

### 5.3. Filtros de Ar

Inspeção os filtros de ar, no mínimo uma vez por semana, substituindo-o se necessário. Em aplicações reversas inspeção com maior frequência.

Não ponha a unidade em funcionamento sem os filtros de ar colocados no lugar. Para acesso aos filtros e remoção, retire os parafusos do suporte dos filtros de ar localizados na parte dianteira da unidade.

### 5.4. Acesso para Manutenção

#### a) Ventilador

Desligue a força da unidade. Retire os parafusos que sustentam o painel à máquina. O acesso a este painel se dá pela parte dianteira da unidade.

#### b) Quadro elétrico

Desligue a força da unidade. Retire os parafusos que sustentam o painel à máquina. O acesso a este painel se dá pela parte dianteira da unidade.

#### c) Circuito de refrigeração

Desligue a força da unidade. Retire os filtros de ar da unidade conforme descrito na seção 6.3. A partir daí, o acesso ao compressor e demais componentes do circuito de refrigeração se dá livremente.

### 5.5. Quadro elétrico

#### a) Observações gerais

O quadro elétrico das unidades 50BW foi projetado de maneira a simplificar os serviços de inspeção e manutenção.

O acesso ao quadro elétrico é obtido conforme indicado na seção 5.4. Todos os elementos de comando, acionamento e proteção do equipamento estão ali localizados.

A alimentação do circuito de força e comando é feita a partir de um disjuntor existente na unidade.

A opção ventilação de emergência para o evaporador, para os casos de falta de energia pode ser utilizada, bastando para isso que ocorra alimentação paralela

à existente na contatora do evaporador e também na entrada dos fusíveis de controle. Para este item verifique observação do item Damper (5.11). Lembramos que nunca deve ser energizada a alimentação de emergência quando houver tensão na rede de alimentação normal.

#### b) Pressostatos

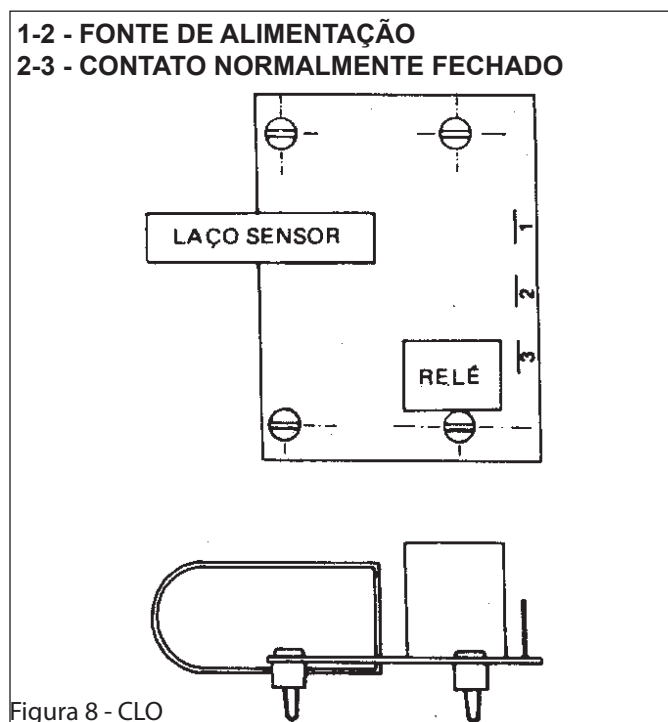
Os pressostatos nas máquinas são do tipo miniaturizados, individuais para os lados de baixa e alta. Ambos são de rearme automático e são acoplados diretamente nas linhas de sucção e descarga. Um terceiro pressostato é utilizado na unidade, do tipo inverso que tem por objetivo controlar a pressão de descarga acionando o motor do condensador. Independente do rearme ser automático ou manual, ao desarmar, o compressor fica bloqueado pelo CLO (ver item c). Os valores de desarme para esses pressostatos estão indicados no Anexo I - Características técnicas gerais deste manual.

#### c) CLO (Compressor Lock-Out)

O CLO é um dispositivo de proteção contra ciclagem automática do compressor quando do desligamento por elementos de segurança (pressostato de alta ou baixa, Line Break). Está localizado dentro do quadro elétrico, um para cada circuito frigorífico.

O CLO monitora a corrente que passa no laço sensor, acionando ou não um relé se a condição lógica for falsa ou verdadeira. Após o desligamento pelo dispositivo de proteção, o CLO impede o religamento automático quando da normalização da situação, evitando assim a ciclagem do compressor. Uma corrente abaixo de 4A através do laço sensor faz abrir o contato normalmente fechado entre os terminais 2 e 3 do CLO. Os terminais 1 e 2 são da fonte de alimentação 24 V ± 10%

Uma vez verificada e sanada a causa do desarme, o religamento (RESET) pode ser feito desligando e religando a unidade no painel de controle ou através da restauração da força do laço sensível.



d) **Proteção dos compressores**

– Compressores 220V, 380V Line Break (Interno).

O Line Break é um dispositivo de proteção contra sobrecarga e sobreaquecimento do motor do compressor que é instalado internamente (no estator do motor).

Ele atua diretamente no circuito de força do motor, rearmando automaticamente com o decréscimo da temperatura.

e) **Relé de sequência de fase**

– As unidades possuem no quadro elétrico um relé de sequência de fase que somente libera a tensão de comando se a sequência de fase estiver correta. Quando isto acontece, o compressor opera normalmente. Caso o compressor não funcione, inverta dois cabos de alimentação da unidade. Esse procedimento garante que o relé de sequência de fase libere o funcionamento do compressor no sentido adequado de operação. O relé de sequência de fase está presente somente nas unidades trifásicas.

f) **Termostato dos motores**

Os motores do evaporador e condensador possuem um termostato interno que os protege contra sobreaquecimento. Este protetor corta a alimentação do motor a temperatura interna atinge 130 °C ( $\pm 5$  °C) e volta à alimentá-lo quando a temperatura cair para 80 °C ( $\pm 15$  °C).

## 5.6. Limpeza

a) **Serpentinas de ar**

Remova a sujeira limpando-a com uma escova, aspirador de pó ou ar comprimido. Use um pente de aletas com o número adequado de aletas por polegadas para corrigir o espaçamento e eventuais amassamentos das serpentinas.

b) **Drenos de condensado**

Periodicamente verifique as condições das linhas de drenagem de condensado. Circule água limpa e verifique seu funcionamento.

## 5.7. Circuito Frigorífico

Todas as unidades 50BW Wall Mounted são fornecidas com:

- Plug fusível
- Válvula de serviço de 6,3 mm (1/4 in) na sucção e descarga
- Pressostatos de alta / baixa de rearme automático
- Pressostatos para controle da pressão de descarga
- Filtro Secador
- Visor de Líquido com indicador de umidade
- Válvula de expansão termostática

Consulte os fluxogramas frigoríficos deste manual para perfeita localização de todos os componentes (anexo 1).

## 5.8. Bandeja de Condensado

Peça única de chapa de aço pintada foi projetada para permitir um perfeito escoamento do condensado, evitando os desconfortos causados pela estagnação da água e formação de mofos.

## 5.9. Isolamento Térmico

Os painéis e a estrutura do gabinete são isolados térmica e acusticamente com mantas de polietileno expandido auto extingüível. As linhas de sucção são isoladas com polietileno expandido.

## 5.10. Acessório de Partida para o Compressor

OPCIONALMENTE, pode ser fornecido um kit de partida para os equipamentos monofásicos para proporcionar ao compressor um alto torque na partida quando sob condições de baixa tensão.

## 5.11. Damper

Em caso de falta de energia o motor do ventilador interno continuará funcionando e o Damper de emergência tomará ar externo, de acordo com o valor selecionado para a temperatura interna.

### NOTA

O motor do ventilador interno e o sistema de controle continuarão funcionando, desde que energizados pela alimentação elétrica de emergência da estação. Para tanto deverá ser instalado um inversor de tensão de 48VDC para 220 VAC, com potência de 1400 Watts.

# Anexo I - Circuito Frigorífico

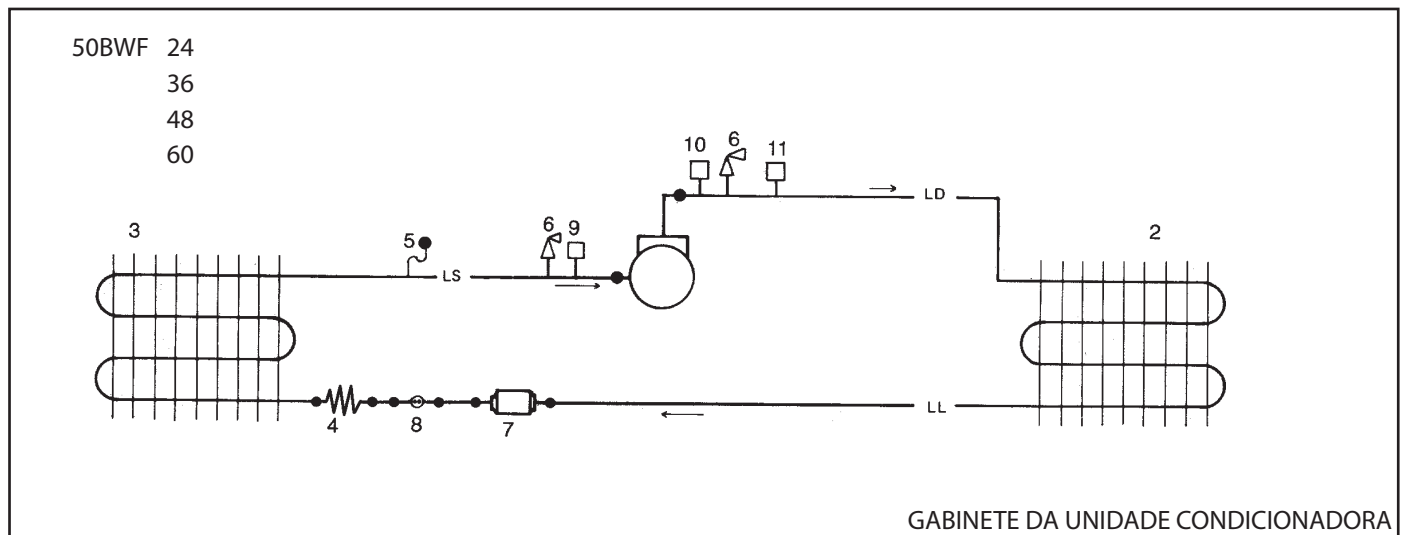


## Simbologia:

- Tubulação
- Indicação do sentido do fluxo de refrigerante
- Conexão soldada
- LS — Linha de sucção 50BW\_24 - 15,9 mm (5/8 in) /  
50BW\_36 - 19,0 mm (3/4 in)  
50BW\_48 e 60 - 22,2 mm (7/8 in)
- LD— Linha de Descarga Ø 12,7 mm (1/2 in)
- LL — Linha de Líquido Ø 9,5 mm (3/8 in)

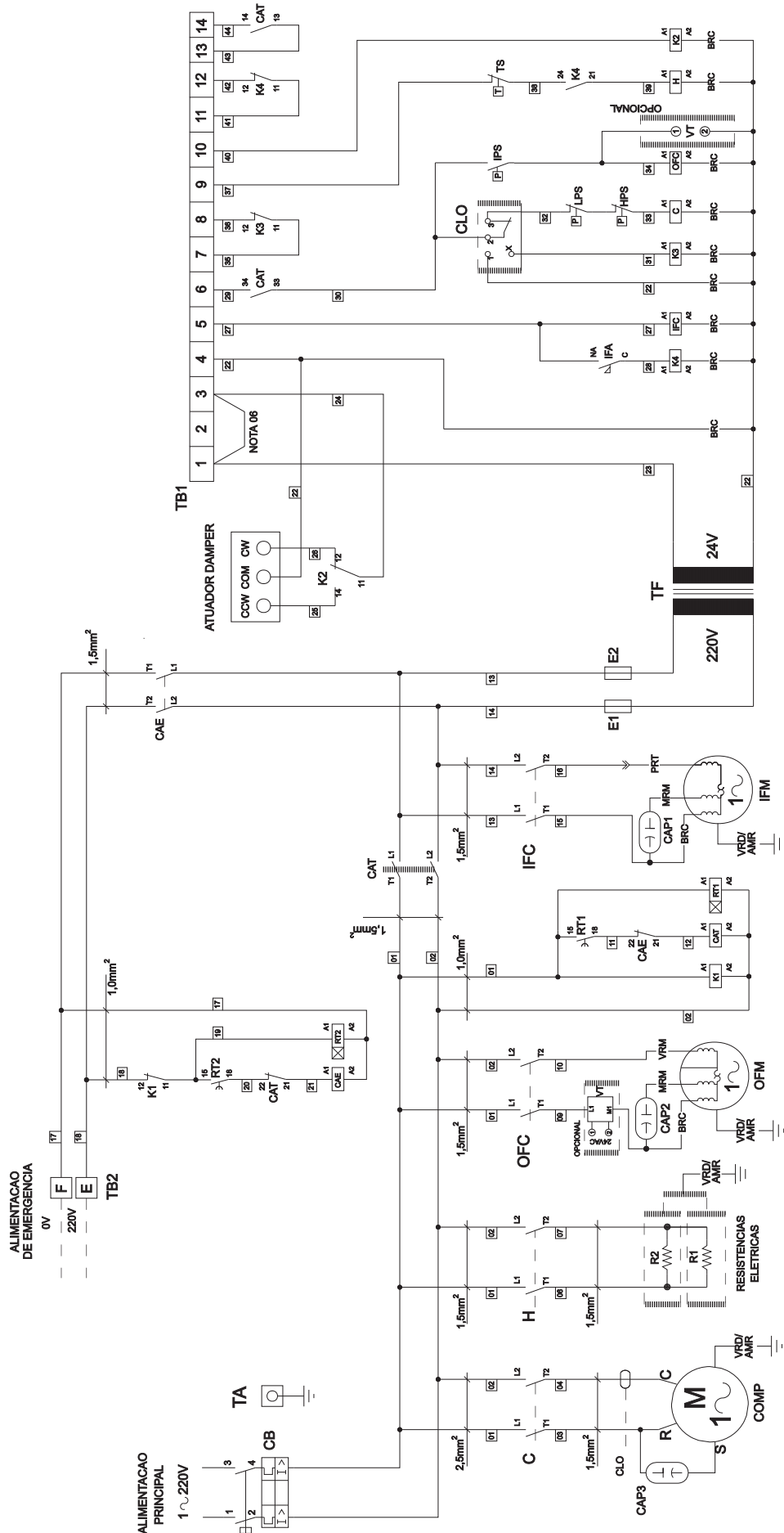
## Legenda:

- 1 - Compressor
- 2 - Condensador
- 3 - Evaporador
- 4 - Válvula de expansão termostática com equalização externa
- 5 - Plug fusível
- 6 - Válvula de serviço e tomada de pressão
- 7 - Filtro secador
- 8 - Visor de líquido
- 9 - Pressostato de baixa pressão
- 10 - Pressostato de alta pressão
- 11 - Pressostato de alta pressão inverso



## 3.1. Unidades 50BWF24 Monofásico

DIAGRAMA ELÉTRICO



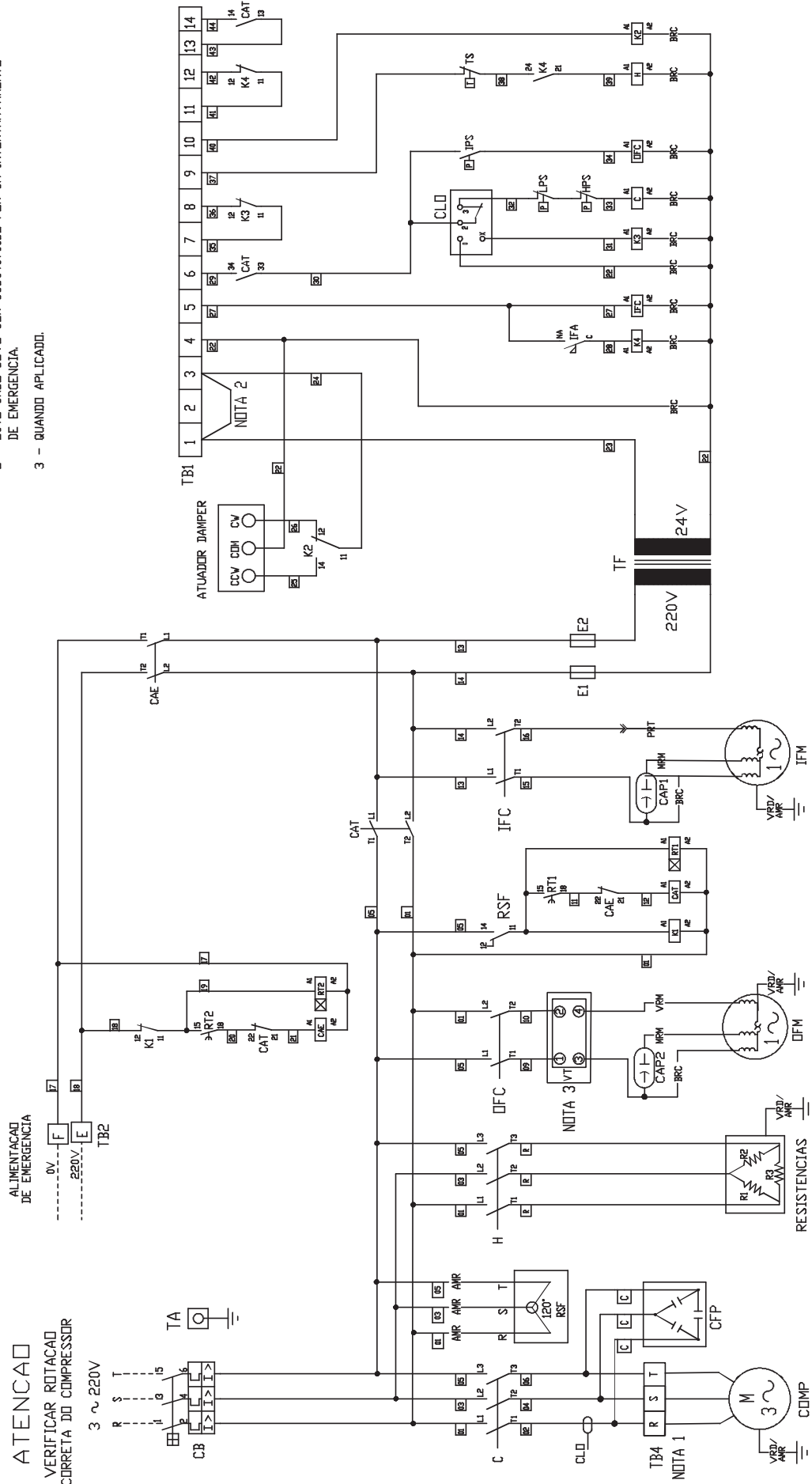
11720125 REV. -

### 3.2. Unidade 50BWF24/36/48/60 - 220V Trifásico

#### DIAGRAMA ELETRICO

**NOTAS:**

- 1 - USADO PARA COMPRESSORES COM PLUG CONECTOR ACOPLADO.
- 2 - ESTE CABO DEVE SER SUBSTITUÍDO POR UM INTERTRAVAMENTO DE EMERGENCIA.
- 3 - QUANDO APLICADO.



11720312 REV. -



### 3.3. Unidades 50BWF 36/48/60 - 380V Trifásico

## DIAGRAMA ELETRICO

**ATENÇÃO**  
VERIFICAR ROTACAO  
CORRETA DO COMPRESSOR

3 ~ 380V

ALIMENTACAO  
DE EMERGENCIA

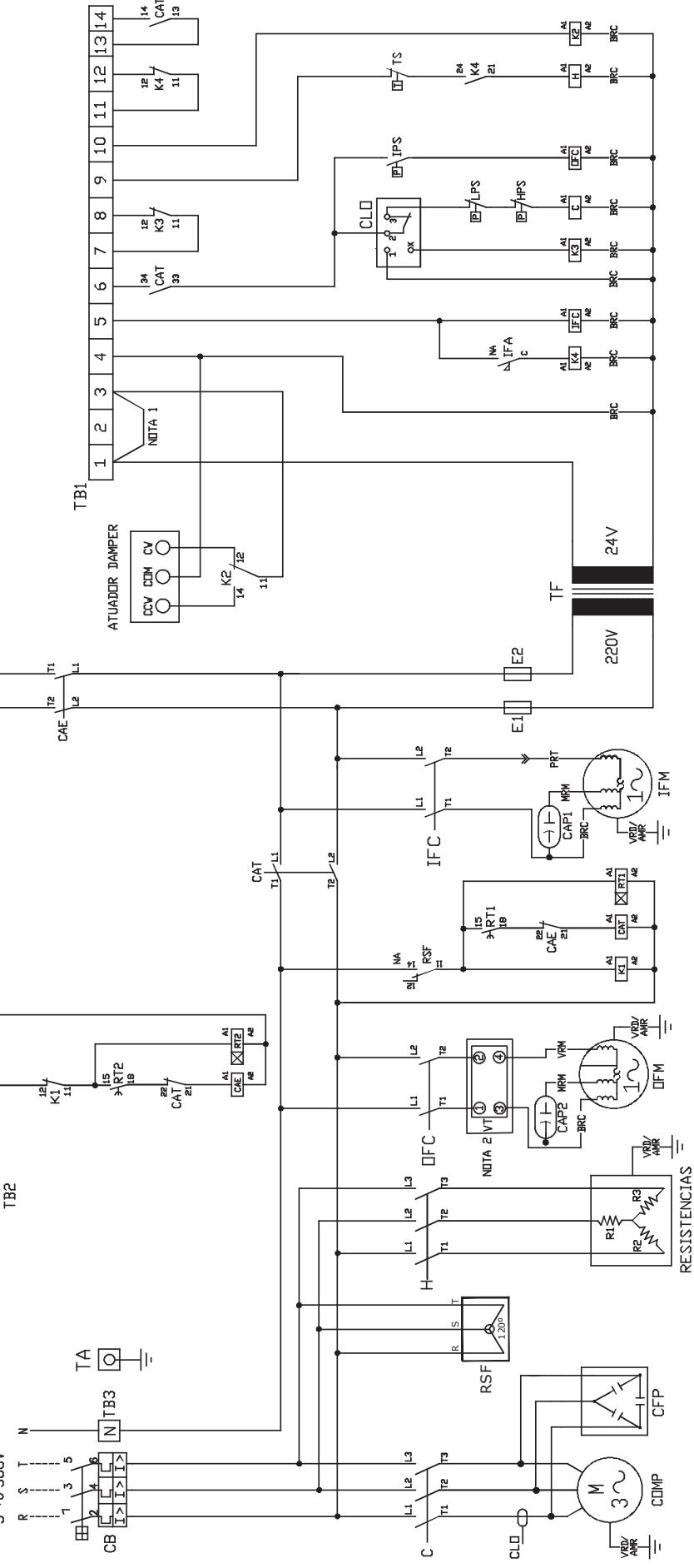
220V

TB2

**Notas:**

1 - Este cabo deve ser substituído por um intertravamento de emergência.

2 - Quando aplicado.



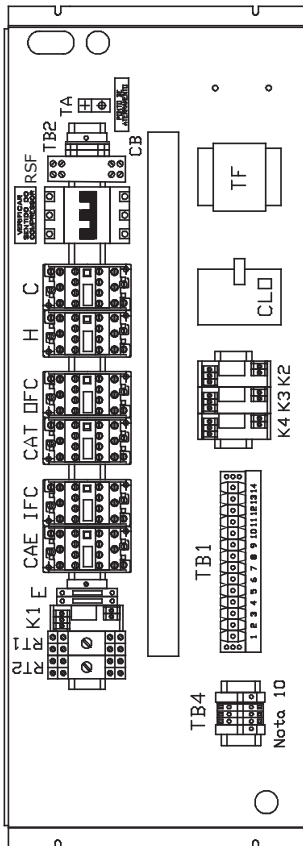
11720127 REV. D

### 3.4. Disposição Componente das Unidades 50BWF

#### DADOS ELETRICOS

UNIDADE	CORR. NOMINAL (A)	CORR. MAXIMA (A)	CORRENTE COMPRESSOR (A)	CORRENTE EVAPORADOR (A)	RESISTENCIA DAS RESISTENCIAS (A)	CORR. NOMINAL (A)	CORR. MAXIMA (A)	TOTAL (A)
50BWF242216	10	12,7	0,9	1,3	13,6	25,8	26,5	
50BWF242236	7,1	8,7	0,9	1,3	7,8	17,1	18,7	
50BWF362236	14,7	16,3	1,2	3,4	7,9	27,2	28,8	
50BWF363836	5,2	7,1	1,2	3,4	4,6	14,4	16,3	
50BWF482236	19	23,7	2,0	3,3	11,8	36,1	42,8	
50BWF483836	7,6	9,1	2,0	3,3	6,8	19,7	21,2	
50BWF602236	23	31	2,0	3,3	15,8	44,1	52,1	
50BWF603836	9,0	12	2,0	3,3	9,1	23,4	26,4	

#### LAY-OUT CAIXA ELETRICA



#### DESCRICAO BORNEIRA TB1

TB1	LIGACAO
1	24V(FASE)
3	24V(FASE)/ALIM.PRINCIPAL
4	24V(CONJUNTO)
5	VENTILACAO
6	COMPRESSOR/CONDENSADOR
7	CONTATO
8	FALHA COMPRESSOR
9	RESISTENCIAS ELETRICAS
10	ATUADOR DAMPER
11	CONTATO
12	FALHA VENTILACAO
13	CONTATO FALHA ALIMENTACAO PRINCIPAL
14	ALIMENTACAO PRINCIPAL

#### AJUSTES:

DESCRICO	AJUSTE
RT1, RT2	1,5 seg.
IFA	200

#### NOTAS :

- 1 - PARA REPOSICAO DOS FIOS ORIGINAIS, UTILIZE TIPO 105°C.
- 2 - O COMPRESSOR E PROTEGIDO INTERNAMENTE POR UM DISPOSITIVO COM SENSORES DE TEMPERATURA E CORRENTE.
- 3 - OS MOTORES SAO PROTEGIDOS INTERNAMENTE POR PROTETOR TERMICO COM REARME AUTOMATICO.
- 4 - BORNES 11 E 12 PODEM SER USADOS PARA ALARME DE FALHA DE VENTILACAO.
- 5 - CONDUTORES NAO ASSINALADOS, USAR BITOLA 0,8mm².
- 6 - BORNES 1 E 3 USADOS COMO CONTATO DE DESLIGAMENTO DA UNIDADE EM EMERGENCIA.
- 7 - BORNES 7 e 8 PODEM SER USADOS PARA ALARME DE FALHA NO COMPRESSOR
- 8 - ALIMENTACAO DE EMERGENCIA DEVERA SER CONECTADO AOS CONTATOS F e E DA TB2.
- 9 - COR DOS FIOS NAO INDICADOS: FORÇA - PRETO COMANDO - CINZA
- 10 - A BORNEIRA TB4 É UTILIZADA SOMENTE NAS MÁQUINAS ONDE O COMPRESSOR É LIGADO COM PLUG E DEVE SER FIXADA DE ACORDO COM O LADO DE MONTAGEM DO MESMO.

#### LEGENDA

- - BLOCO TERMINAL
  - - CONEXIÕES
  - - FICACAO FEITA EM CAMPO PELO INSTALADOR
  - - FICACAO FEITA EM FABRICA
- C - CONTATADA DO COMPRESSOR  
 CLD - RELE DE RETENCAO DO COMPRESSOR  
 IFM - MOTOR DO VENTILADOR DO EVAPORADOR  
 DFM - MOTOR DO VENTILADOR DO CONDENSADOR  
 DFC - CONT. MOTOR DO VENT. DO CONDENSADOR(24V)  
 COMP - COMPRESSOR  
 CAP - CAPACITOR DE PARTIDA  
 CFP - BANCO DE CAPACITORES P/ CORRECAO FATOR DE POTENCIA  
 CAT - CONTATADA ALIMENTACAO TRIFASICA  
 CAE - CONTATADA ALIMENTACAO EMERGENCIA  
 K1 - RELE INTERTRAVAMENTO DE ALIMENTACAO  
 K2 - RELE ATUADOR DO DAMPER  
 K3 - RELE AUXILIAR FALHA DO COMPRESSOR  
 K4 - RELE AUXILIAR CHAVE FLUXO DE AR
- CV - ROTACAO ATUADOR - SENTIDO HORARIO  
 CCV - ROTACAO ATUADOR - SENTIDO ANTI HORARIO  
 LPS - PRESSOSTATO DE BAIXA PRESSAO  
 HPS - PRESSOSTATO DE ALTA PRESSAO  
 IFC - CONTATOR DO MOTOR DO VENT. DO EVAP.  
 H - CONTATADA DAS RESISTENCIAS ELETRICAS(24V)  
 IPS - PRESSOSTATO DIFERENCIAL INVERSO  
 CB - DISJUNTOR TERMOMAGNETICO  
 TF - TRANSFORMADOR 220/380/440V - 24V  
 E - FUSIVEL DE COMANDO  
 TS - TERMOSTATO DE SEGURANCA  
 IFA - INTERRUPTOR POR FALTA DE FLUXO DE AR  
 RT1 - RELE TEMPO CAT  
 RT2 - RELE TEMPO CAE  
 TB1 - BORNEIRA DE COMANDO  
 TB2 - BORNEIRA DE VENTILACAO DE EMERGENCIA  
 TB3 - BORNEIRA NEUTRO  
 VT - VARIADOR DE TENSAO  
 RSF - RELE SEQUENCIA DE FASE

# Anexo III - Programa de Manutenção Periódica



CLIENTE: \_\_\_\_\_

ENDEREÇO: \_\_\_\_\_

LOCALIZAÇÃO DO EQUIPAMENTO: \_\_\_\_\_

UNIDADE MOD.: \_\_\_\_\_ Nº DE SÉRIE: \_\_\_\_\_

CÓDIGOS DE FREQUÊNCIAS:    A - Semanal    B - Mensal    C - Trimestral    D - Semestral    E - Anual

ITEM	DESCRIÇÃO DOS SERVIÇOS	FREQUÊNCIA				
		A	B	C	D	E
01	INSPEÇÃO GERAL - Verificar fixações, ruídos, vazamentos, isolamentos		•			
02	COMPRESSOR (es)					
02a	Pressão sucção - Medição		•			
02b	Pressão descarga - Medição		•			
02c	Bornes - Conexões - Verificar aperto e contato			•		
02d	Verificar pressostatos - Atuação (todos)				•	
02e	Verificar dispositivos de proteção (sobrecarga/sobreaquecimento)				•	
02f	Correntes - Medição		•			
02g	Tensão - Medição		•			
02h	Verificar elasticidade dos coxins de borracha dos compressores		•			
03	CIRCUITO REFRIGERANTE					
03a	Visor de líquido - Controlar carga de gás (borbulhamento - sujeira - unidade)		•			
03b	Vazamentos - verificar		•			
03c	Verificar filtro secador - Trocar se necessário				•	
03d	Válvulas expansão - Verificar funcionamento				•	
03e	Superaquecimento - Medir - Ajustar se necessário		•			
03f	Sub-resfriamento - Medir - Corrigir se necessário		•			
03g	Verificar isolamento das tubulações		•			
04	VENTILADORES DO EQUIPAMENTO					
04a	Verificar folgas do eixo do motor no ventilador			•		
04b	Verificar mancais				•	
04c	Correntes dos motores - Medição		•			
04d	Limpeza dos rotores		•			
05	SERPENTINA - EVAPORADOR					
05a	Limpeza do aletado				•	
05b	Limpeza dreno		•			
05c	Limpeza bandeja		•			

ITEM	DESCRIÇÃO DOS SERVIÇOS	FREQUÊNCIA				
		A	B	C	D	E
06	SERPENTINA CONDENSADOR - AR					
06a	Limpeza do aletado		•			
06b	Limpeza bandeja		•			
06c	Limpeza dreno		•			
07	FILTROS DE AR					
07a	Inspeção	•				
08	AQUECIMENTO					
08a	Verificar resistências				•	
08b	Verificar "Flow-Switch"				•	
08c	Verificar termostato de segurança				•	
08d	Verificar conexões - bornes			•		
09	COMPONENTES ELÉTRICOS					
09a	Inspeção geral - Verificar aperto, contato e limpeza		•			
09b	Controles/Intertravamentos - Verificar funcionamento				•	
09c	Termostato - Verificar atuação e regulagem		•			
09d	Painel de comando - Verificar atuação e sinalização			•		
09e	Verificar tensão, corrente, desbalanceamento entre fases e sequência das mesmas (Relé de sequência de fase)		•			
09f	Verificar aquecimento dos motores		•			
10	GABINETE					
10a	Verificar e eliminar pontos de ferrugem			•		
10b	Examinar e corrigir tampas soltas e vedação do gabinete		•			
10c	Verificar isolamento térmico do gabinete		•			

OBS.: As válvulas de expansão já saem reguladas de fábrica. Caso seja necessário o acerto de sub-resfriamento e/ou superaquecimento, seguir procedimentos abaixo:

## SUB-RESFRIAMENTO

### 1. Definição:

Diferença entre temperatura de condensação saturada ( $T_{CD}$ ) e a temperatura da linha de líquido ( $T_{LL}$ )

$$SR = T_{CD} - T_{LL}$$

### 2. Equipamentos necessários para medição:

- Manifold
- Termômetro de bulbo ou eletrônico (com sensor de temperatura)
- Filtro ou espuma isolante
- Tabela de conversão Pressão-Temperatura para R-22

### 3. Passos para medição:

- 1º) Coloque o bulbo ou sensor do termômetro em contato com a linha de líquido próxima do filtro secador. Cuide para que a superfície esteja limpa. Recubra o bulbo ou sensor com a espuma, de modo a isolá-lo da temperatura ambiente.
- 2º) Instale o manifold nas linhas de descarga (manômetro de alta) e sucção (manômetro de baixa).
- 3º) Depois que as condições de funcionamento estabilizarem, leia a pressão no manômetro da linha de descarga.

#### NOTA:

As medições devem ser feitas com o equipamento operando dentro das condições de projeto da instalação para permitir alcançar a performance desejada.

- 4º) Da tabela de R-22, obtenha a temperatura de condensação saturada ( $T_{CD}$ )
- 5º) No termômetro leia temperatura da linha de líquido ( $T_{LL}$ ). Subtraia-a da temperatura de condensação saturada. A diferença é o sub-resfriamento.
- 6º) Se o resfriamento estiver entre 6 °C a 10 °C, a carga está correta. Se estiver abaixo, adicione refrigerante; se acima, remova refrigerante.

### 4. Exemplo de cálculo:

- Pressão da linha de descarga (manômetro) ..... 1793 kPa (260 psig)
- Temperatura de condensação saturada (tabela) ..... 49 °C
- Temperatura da linha de líquido (termômetro) ..... 45 °C
- Sub-resfriamento (subtração) ..... 4 °C
- Adicionar refrigerante!

## SUPERAQUECIMENTO

### 1. Definição:

Diferença entre temperatura de sucção ( $T_s$ ) e a temperatura de evaporação saturada ( $T_{EV}$ )

$$SA = T_s - T_{EV}$$

### 2. Equipamentos necessários para medição:

- Manifold
- Termômetro de bulbo ou eletrônico (com sensor de temperatura)
- Filtro ou espuma isolante
- Tabela de conversão Pressão-Temperatura para R-22

### 3. Passos para medição:

- 1º) Coloque o bulbo ou sensor do termômetro em contato com a linha de sucção, o mais próximo possível do bulbo da válvula de expansão. A superfície deve estar limpa e a medição ser feita na parte superior do tubo, para evitar leituras falsas. Recubra o bulbo ou sensor com a espuma, de modo a isolá-lo da temperatura ambiente.
- 2º) Instale o manifold nas linhas de descarga (manômetro de alta) e sucção (manômetro de baixa).
- 3º) Depois que as condições de funcionamento estabilizarem-se, leia a pressão no manômetro da linha de sucção. Da tabela de R-22 obtenha a temperatura de evaporação saturada ( $T_{EV}$ ).
- 4º) No termômetro leia a temperatura de sucção ( $T_s$ ). Faça várias leituras e calcule sua média que será a temperatura adotada.
- 5º) Subtraia a temperatura de evaporação saturada ( $T_{EV}$ ) da temperatura de sucção, a diferença é o superaquecimento.
- 6º) Se o superaquecimento estiver entre 6,5 °C a 10,5 °C, a regulagem da válvula de expansão está correta. Se estiver abaixo, muito refrigerante está sendo injetado no evaporador e é necessário fechar a válvula (girar parafuso de regulagem para a direita - sentido horário). Se o superaquecimento estiver alto, pouco refrigerante está sendo injetado no evaporador e é necessário abrir a válvula (girar parafuso de regulagem para a esquerda - sentido anti-horário).

### 4. Exemplo de cálculo:

- Pressão da linha de sucção (manômetro) ..... 517 kPa (75 psig)
- Temperatura da linha de sucção (termômetro) ..... 15 °C
- Temperatura de evaporação saturada (tabela) ..... 7 °C
- Superaquecimento (subtração) ..... 8 °C
- Superaquecimento alto: abrir a válvula de expansão

• OBS.: Após fazer o ajuste da V.E.T. não esquecer de recolocar o capote.







**United Technologies**

turn to the experts



A critério da fábrica e tendo em vista o aperfeiçoamento do produto, as características daqui constantes poderão ser alteradas a qualquer momento sem aviso prévio.

**4003.9666** - Capitais e Regiões Metropolitanas  
**0800.886.9666** - Demais Cidades

**ISO 9001**  
**ISO 14001**  
**OHSAS 18001**

[www.carriero brasil.com.br](http://www.carriero brasil.com.br)