



Catálogo
Técnico

SELF CONTAINED

Self New Generation

Scroll Self Hi Capacity

Self Wall Mounted



Self New Generation



Scroll Self Hi-Capacity

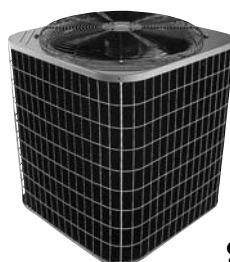


Self Wall Mounted

Unidades Condensadoras Disponíveis



9AB
com refrigerante
R-407C / R-22



9CK
com refrigerante
R-22

Características/ Benefícios

Versatilidade

Visando atender as mais diversas necessidades, as unidades SELF CONTAINED (Self New Generation - SNG e Scroll Self Hi-Capacity - SSHC) são fornecidas em duas alternativas construtivas de circuito frigorífico (Standard - S e Premium - P), e três voltagens: 220/380/440V-3ph-60Hz.

As unidades Self Wall Mounted - SWM foram projetadas para aplicação de sistemas com montagem vertical na parede e proporcionam aquecimento (por resistência elétrica), refrigeração, ventilação, filtragem e desumidificação do ar com alta confiabilidade.

Gabinete

Construído sobre estrutura modular (SNG e SSHC) e sobre estrutura monobloco (SWM), de chapas de aço galvanizado e fosfatizadas com painéis removíveis, permite desta forma acesso facilitado aos componentes internos da unidade.

O gabinete das unidades SELF CONTAINED é revestido por processo eletrostático com tinta esmalte acrílica com posterior secagem em estufa, além de ser isolado térmica e acusticamente com polietileno expandível (SNG) e com mantas de polietileno expandido autoextinguível (SSHC e SWM), revestido com uma película de alumínio indo ao encontro dos requisitos da qualidade do ar interior. As linhas de sucção são isoladas com polietileno expandido, flexível.

Eficiência

A linha SELF CONTAINED foi especialmente desenvolvida para oferecer maior eficiência com menor consumo de energia, resultando em elevados EER (Energy Efficiency Ratios).

Características/Benefícios (cont.)



Compressores

Utilizando compressores de alta performance, a Carrier coloca a disposição do mercado uma evolução tecnológica que significa maior eficiência energética, menor nível de ruído e, especialmente, aumento de confiabilidade do principal componente do sistema.

As unidades 50BW são fornecidas nas versões com compressor à direita (D) ou compressor à esquerda (E).

Qualidade e distribuição do ar de insuflamento

Com bandeja de recolhimento de condensado em poliestireno de alto impacto, a Carrier demonstra a sua constante preocupação com a qualidade do ar. Projetada em peça única, permite um perfeito escoamento de condensado, evitando os desconfortos causados pela estagnação da água e formação de mofo.

O SELF CONTAINED Carrier foi desenvolvido para ser instalado em casa de máquinas, fazendo a distribuição do ar condicionado através de rede de dutos para o(s) ambiente(s) atendido(s) e proporcionando desta forma o bem estar e conforto do usuário.

O modelo Self New Generation pode ser instalado no ambiente a ser condicionado, desde que instalado com caixa Plenum fornecida opcionalmente. Seu design discreto e elegante em duas tonalidades de cinza e com dimensões reduzidas, pode ser adaptado aos mais diversos estilos de decoração.

O modelo Self Wall Mounted foi desenvolvida para atender ao mercado de especificações de obras que necessitem de altas vazões (550 CFM/TR), sendo a única linha Wall Mounted a oferecer este diferencial.

Sistema de filtragem do ar de retorno

SNG - Dotado de uma canaleta interna e capaz de conter um conjunto de filtro de 25,4 mm (1 in). O equipamento é fornecido com filtros em tela lavável Classe G1, quantidade igual à das grelhas.

SSHC - Dotado de uma canaleta interna regulável, capaz de conter dois filtros em série de até 50,8 mm (2 in) o equipamento é fornecido com filtros de telas metálicas sobrepostas 25,4 mm (1 in) - Classe G2.

Este sistema facilita a manutenção, manuseio e limpeza, bem como diminui a complexidade de estoque de peças de reposição.

SWM - As unidades são equipadas de fábrica com filtros de espessura 25,4 mm (1 in) - Classe G4.

Para a substituição em campo consulte as CURVAS DE VAZÃO dos ventiladores, para determinar a nova pressão estática externa total, de forma a garantir uma perfeita adequação do equipamento ao seu projeto.

A linha Self Contained disponibiliza, através de kits, várias opções de filtragem:

Self New Generation

CÓDIGO	DESCRIÇÃO
KFG2G06	Kit Filtro G2 METÁLICO 40B_06
KFG2G08	Kit Filtro G2 METÁLICO 40B_08
KFG2G12	Kit Filtro G2 METÁLICO 40B_12
KFG2G14	Kit Filtro G2 METÁLICO 40B_14
KFG2G16	Kit Filtro G2 METÁLICO 40B_16
KFG3D06	Kit Filtro G3 DESCART. 40B_06
KFG3D08	Kit Filtro G3 DESCART. 40B_08
KFG3D12	Kit Filtro G3 DESCART. 40B_12
KFG3D14	Kit Filtro G3 DESCART. 40B_14
KFG3D16	Kit Filtro G3 DESCART. 40B_16
KFG3G06	Kit Filtro G3 GAIOLA 40B_06
KFG3G08	Kit Filtro G3 GAIOLA 40B_08
KFG3G12	Kit Filtro G3 GAIOLA 40B_12
KFG3G14	Kit Filtro G3 GAIOLA 40B_14
KFG3G16	Kit Filtro G3 GAIOLA 40B_16
KFG4D06	Kit Filtro G4 DESCART. 40B_06
KFG4D08	Kit Filtro G4 DESCART. 40B_08
KFG4D12	Kit Filtro G4 DESCART. 40B_12
KFG4D14	Kit Filtro G4 DESCART. 40B_14
KFG4D16	Kit Filtro G4 DESCART. 40B_16
KFG4G06	Kit Filtro G4 GAIOLA 40B_06
KFG4G08	Kit Filtro G4 GAIOLA 40B_08
KFG4G12	Kit Filtro G4 GAIOLA 40B_12
KFG4G14	Kit Filtro G4 GAIOLA 40B_14
KFG4G16	Kit Filtro G4 GAIOLA 40B_16

Scroll Self Hi Capacity

CÓDIGO	DESCRIÇÃO
KFG2G25	Kit Filtro G2 METÁLICO 40B_25
KFG3D25	Kit Filtro G3 DESCART. 40B_25
KFG3G25	Kit Filtro G3 GAIOLA 40B_25
KFG4D25	Kit Filtro G4 DESCART. 40B_25
KFG4G25	Kit Filtro G4 GAIOLA 40B_25

Evaporador de alta eficiência

Com a utilização de aletas corrugadas e tubos Grooved de 9,5mm (3/8in) ranhurados internamente a Carrier atingiu uma das mais altas performances em termos de trocadores de calor do mercado.

O perfil desenvolvido para as aletas facilita especialmente a limpeza, pois impede o acúmulo de sujeira, que prejudica o rendimento da unidade.

Módulo de ventilação 40BV

Com ventiladores do tipo centrífugo, de dupla aspiração, com pás voltadas para a frente (Sirocco) e voluta (rotor) em chapa de aço galvanizado, dinâmica e estaticamente balanceados, unidos através de eixo com mancais autolubrificantes, autocompensadores e blindados, os mesmos são acoplados ao motor trifásico através de transmissão por correia e polia (para SNG e SSHC), ou acionado por motor elétrico montado diretamente no rotor - Direct Drive (para SWM).

Os módulos de ventilação 40BV do evaporador, são fornecidos separados. Para as unidades 40BX (somente SNG) é permitido somente insuflamento vertical, para as unidades 40BZ e 40BR são permitidos insuflamento para frente ou para cima, dando maior flexibilidade e diminuindo consideravelmente a necessidade de pé direito na casa de máquina.

Índice

Características/Benefícios	1
Nomenclatura	4
Características Técnicas Gerais	8
Opcionais e Acessórios	17
Dimensionais	19
Procedimento de Seleção	35
Dados de Performance	39
Dados Elétricos	71
Controles	79
Dados de Instalação	80

Condensação a água 40BR

Os equipamentos no padrão Standard (S) são oferecidos ao mercado com trocadores do tipo placas soldadas BRAZED PLATES. Construídos em aço inoxidável as placas são unidas através de solda cobre com 99% de pureza e projetados para suportar uma pressão de trabalho de 3103 kPa (450 psig) lado água.

Com conexões localizadas à direita do módulo evaporador, tomando-se como referência o retorno de ar do equipamento, a limpeza dos mesmos se dá de forma simples e eficiente, através de limpeza química.

Uma necessidade menor de vazão de água para garantir a mesma troca térmica bem como a sua baixa perda de carga interna em relação a trocadores do tipo casco & tubo (Shell & Tube) levam, em determinados pontos de aplicação, à utilização de bombas de água de condensação de potências inferiores reduzindo desta forma o custo de instalação e aumentando a eficiência energética do sistema.

Os condensadores das unidades fornecidas no padrão Premium (P) possuem trocadores do tipo casco & tubo (shell & tube) que são constituídos de uma carcaça de aço carbono e tubos de cobre com aletas integrais, válvula de segurança e conexões de água, à direita do observador que olha a unidade de frente para o retorno de ar, podendo em campo o instalador credenciado inverter para a esquerda, se necessário. Os testes quanto à resistência no lado refrigerante ocorrem a 2896 kPa (420 psig).

Condensação a ar remoto para uso com as unidades 40BZ

Os condensadores são construídos com aletas de alumínio de 3 filas (9AB ventiladores axiais), 1 ou 2 filas (9CK - somente R-22 - ventilador axial), 4 ou 5 filas (9BX - ventiladores centrífugos) e tubos de cobre expandidos com diâmetro de 9,5 mm (3/8 in), testadas quanto a resistência mecânica a 2896 kPa (420 psig) e quanto a vazamentos a 690 kPa (100 psig). As unidades condensadoras a ar Carrier foram projetadas com circuito de subresfriamento para aumentar ainda mais a sua performance.

Dispositivo de segurança

Proteção térmica - Dispositivo montado interna (line break) ou externamente no compressor, tem a função de proteger o mesmo contra sobrecarga e sobreaquecimento.

Pressostatos - São do tipo miniaturizados, individuais para alta e baixa, de rearme automático, instalados nas linhas frigoríficas do equipamento.

Relé de Sequência de Fase - Instalado no quadro elétrico do equipamento, o mesmo somente libera a tensão de comando caso a sequência das fases de força possibilitem ao compressor o correto sentido de rotação. Caso haja o bloqueio da tensão de comando é necessária a inversão de apenas duas fases para adequar as fases do sentido correto de giro do compressor.

CLO (Compressor Lock-Out) - Elemento de proteção que tem por função e característica exigir um rearme manual do equipamento quando um dos dispositivos de segurança acima descritos for acionado.

Sifão na Linha de Sucção - Garante o sistema contra o retorno de líquido ao compressor.

Relés de Sobrecarga - Garante o motor do evaporador e o(s) motor(es) das unidades condensadoras remotas a ar quanto a um possível aumento de tensão com conseqüente aumento da corrente (em Amperes). Cabe ressaltar que os motores também vem equipados com dispositivos montados internamente, no estator do motor com a função de proteger os mesmos contra o sobreaquecimento.

Quadro elétrico

Para Self New Generation e Self Hi Capacity - Com uma tensão de comando de 24V - 1 Ph - 60 Hz o quadro elétrico foi projetado dentro dos mais rígidos padrões de segurança, possuindo além do relé de sequência de fase, relés de sobrecarga, dispositivo eletrônico de proteção contra a ciclagem do compressor (CLO), fusíveis de comando e contadoras.

O Self Hi Capacity possui ainda chave do tipo ON-OFF, que possibilita optar pelo estagiamento de capacidade do equipamento.

Na posição para esquerda você habilitará o 1º estágio a chamar 67% da capacidade do equipamento, sendo o 2º estágio os 33% restantes. Na posição para direita o estagiamento se dará de forma inversa ao acima exposto.

Para Self Wall Mounted - Possui acesso independente, sem que se desligue a unidade. Dotado de disjuntor geral para desconexão com a rede elétrica, contadoras e proteção térmica interna nos motores dos ventiladores e compressor. A fiação elétrica de força é anilhada, possuindo diagrama elétrico colado à caixa elétrica. A tensão de comando é de 24 V por derivação do circuito de potência. Projetado para atender normas NEC e ABNT suportando variações de 10% (dez por cento) do valor nominal das peças de alimentação.

Refrigeração e aquecimento

As máquinas podem refrigerar ou aquecer os ambientes. Para aquecimento, é necessário a instalação de resistências fornecidas opcionalmente através de Kits.

Tecnologia internacional

O SELF CONTAINED Carrier, assim como todos os demais produtos da Carrier foi projetado e é fabricado dentro dos mais modernos conceitos tecnológicos internacionais com o apoio de software exclusivos da United Technologies Carrier.

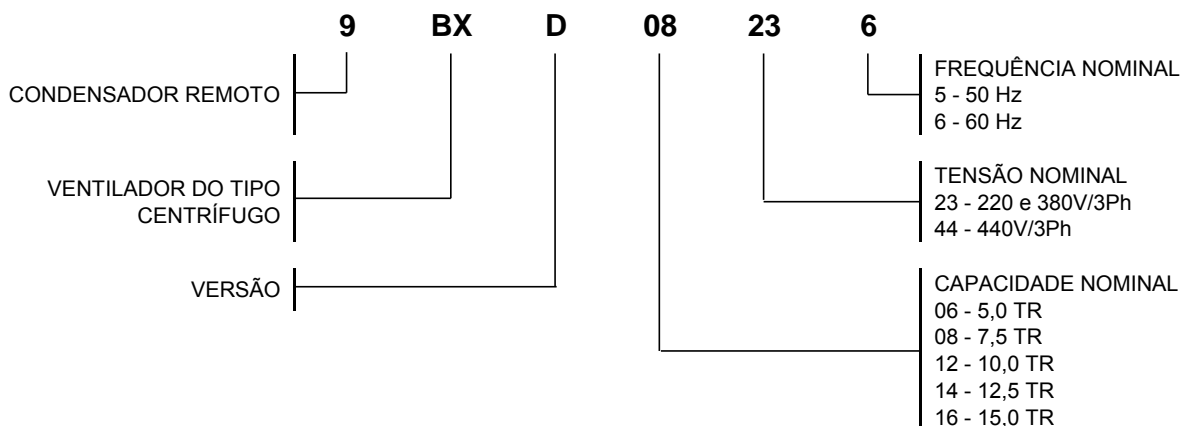
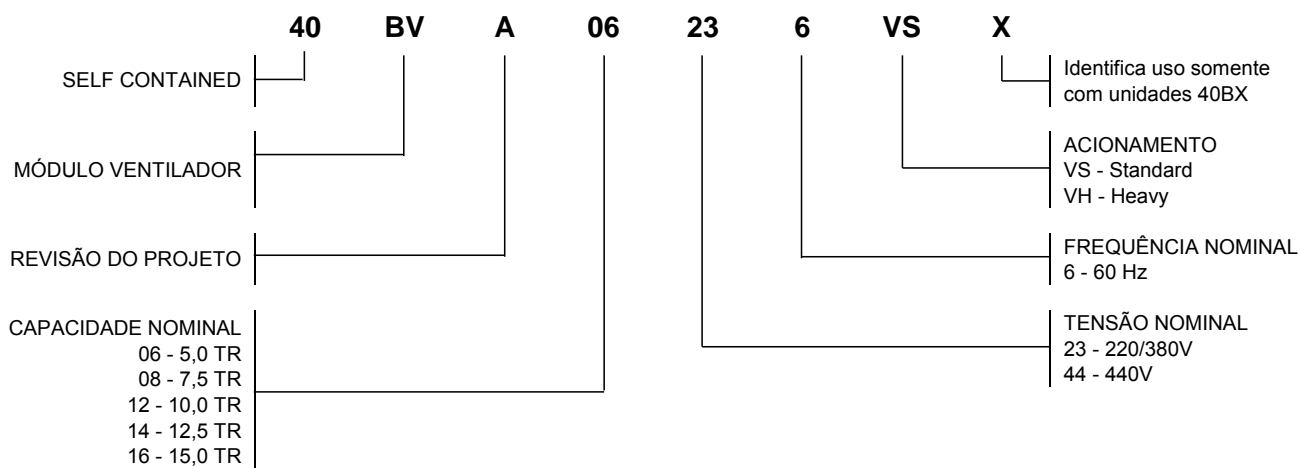
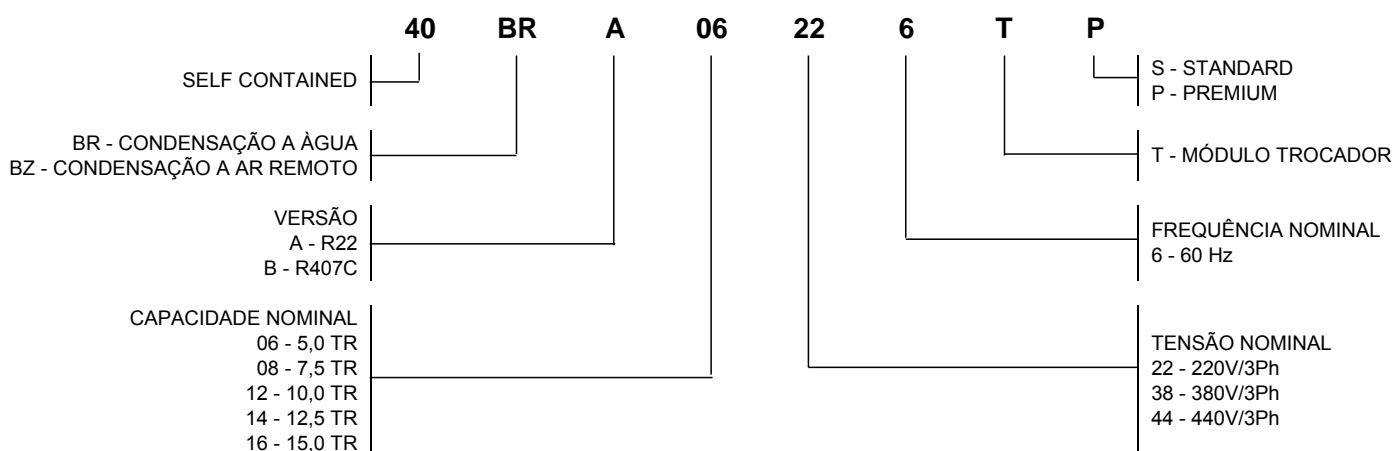
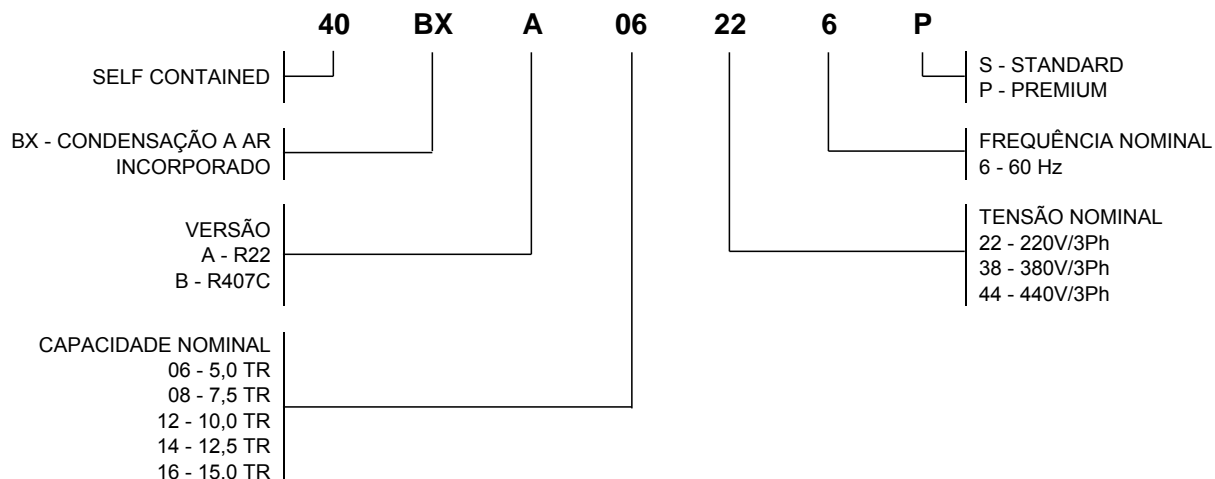
Uma rede on-line interliga as plantas Carrier, espalhadas pelo mundo, permitindo assim o acesso e o domínio da mais avançada tecnologia em tempo real no segmento de condicionadores de ar.

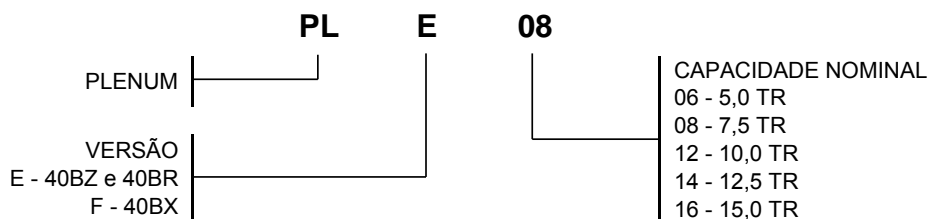
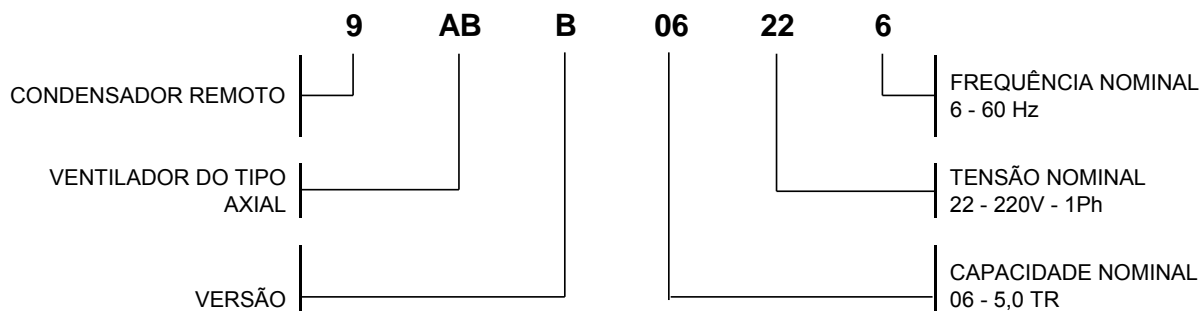
Este contínuo esforço é feito para que você desfrute sempre da linha de produtos mais completa e eficiente do mercado. Você, certamente, encontrará o SELF CONTAINED Carrier que melhor se adapte às suas condições e necessidades.

Nomenclatura



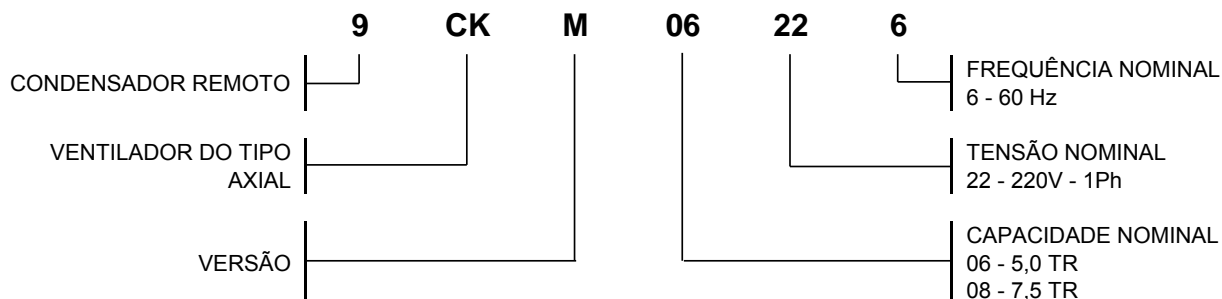
Self New Generation



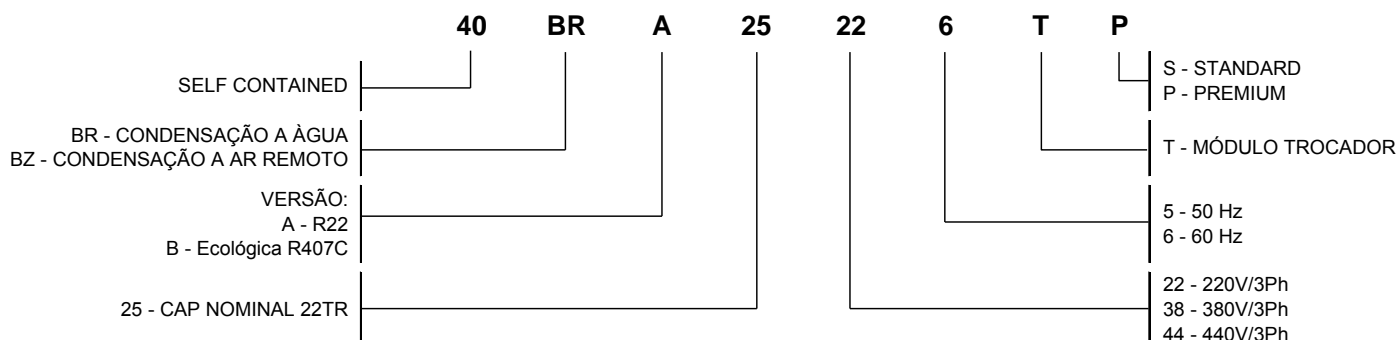


- CONDENSAÇÃO A ÁGUA - 40BR
- CONDENSAÇÃO A AR DO TIPO REMOTO - 40 BZ

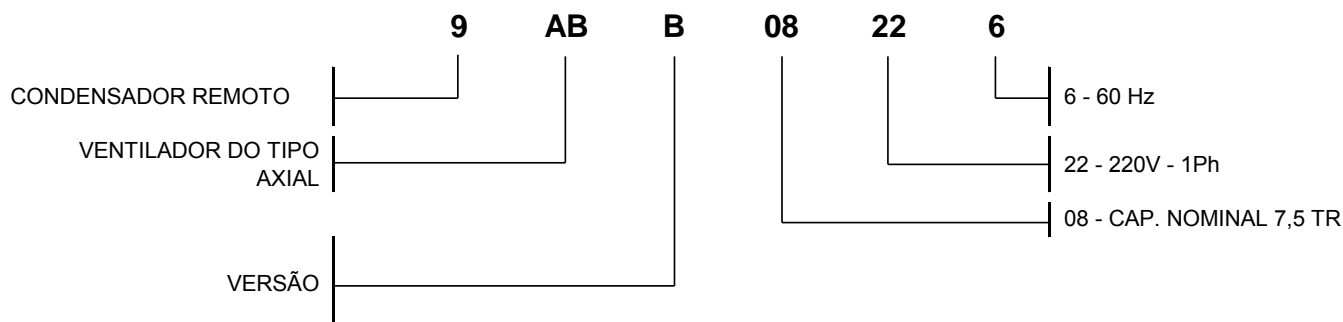
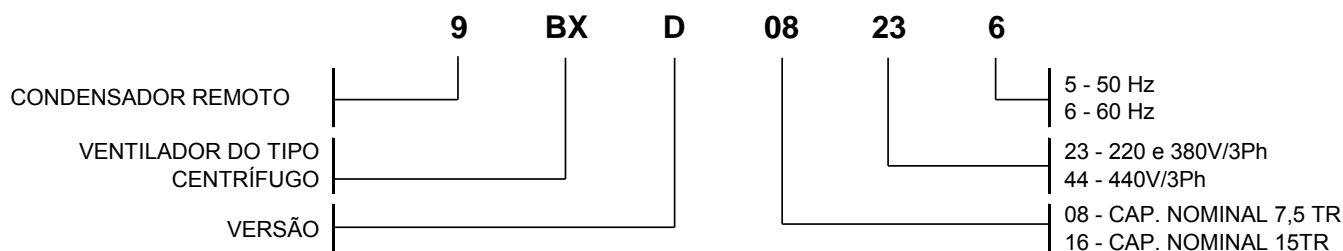
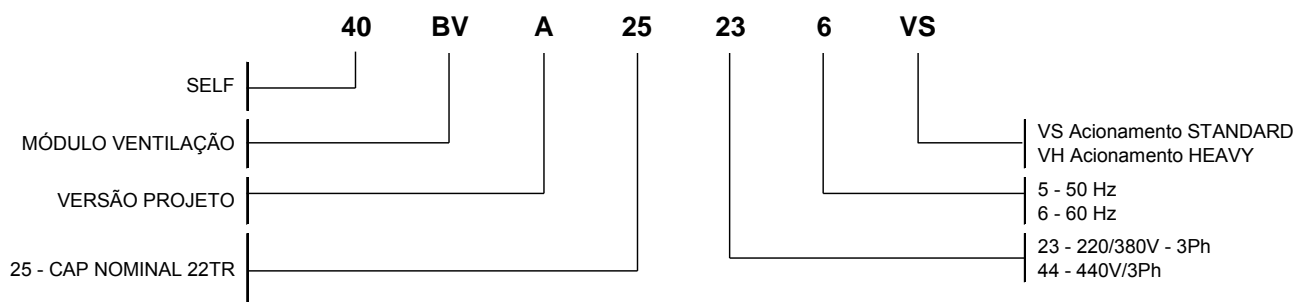
OPCIONAL SOMENTE DISPONÍVEL COM REFRIGERANTE R-22



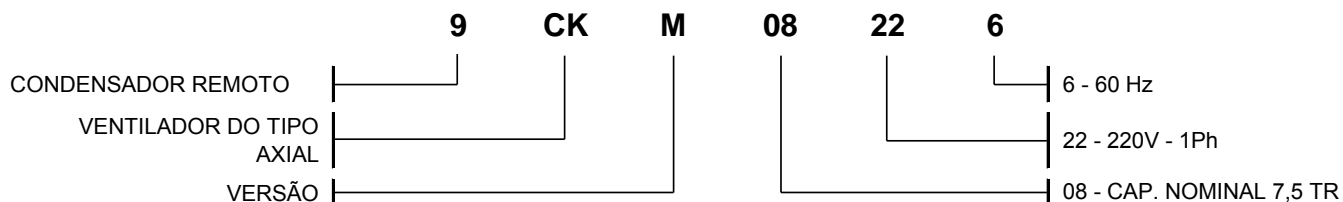
Scroll Self Hi Capacity



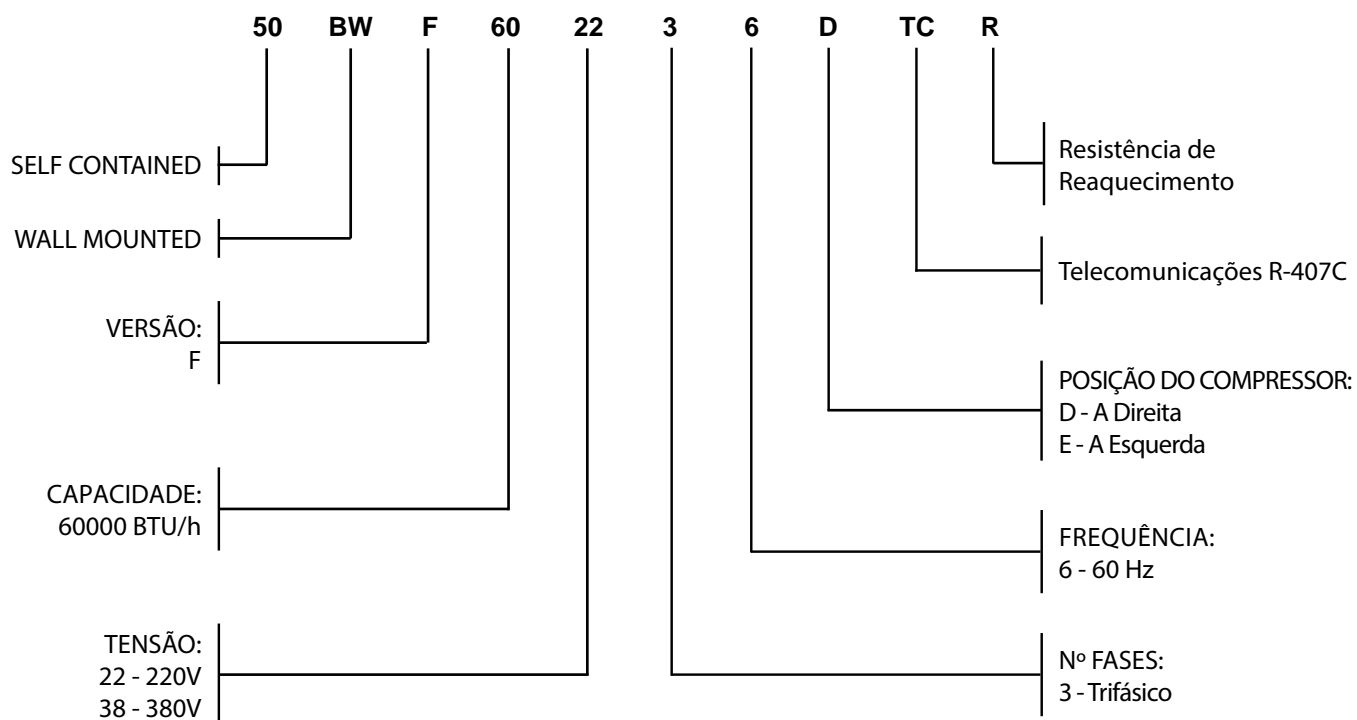
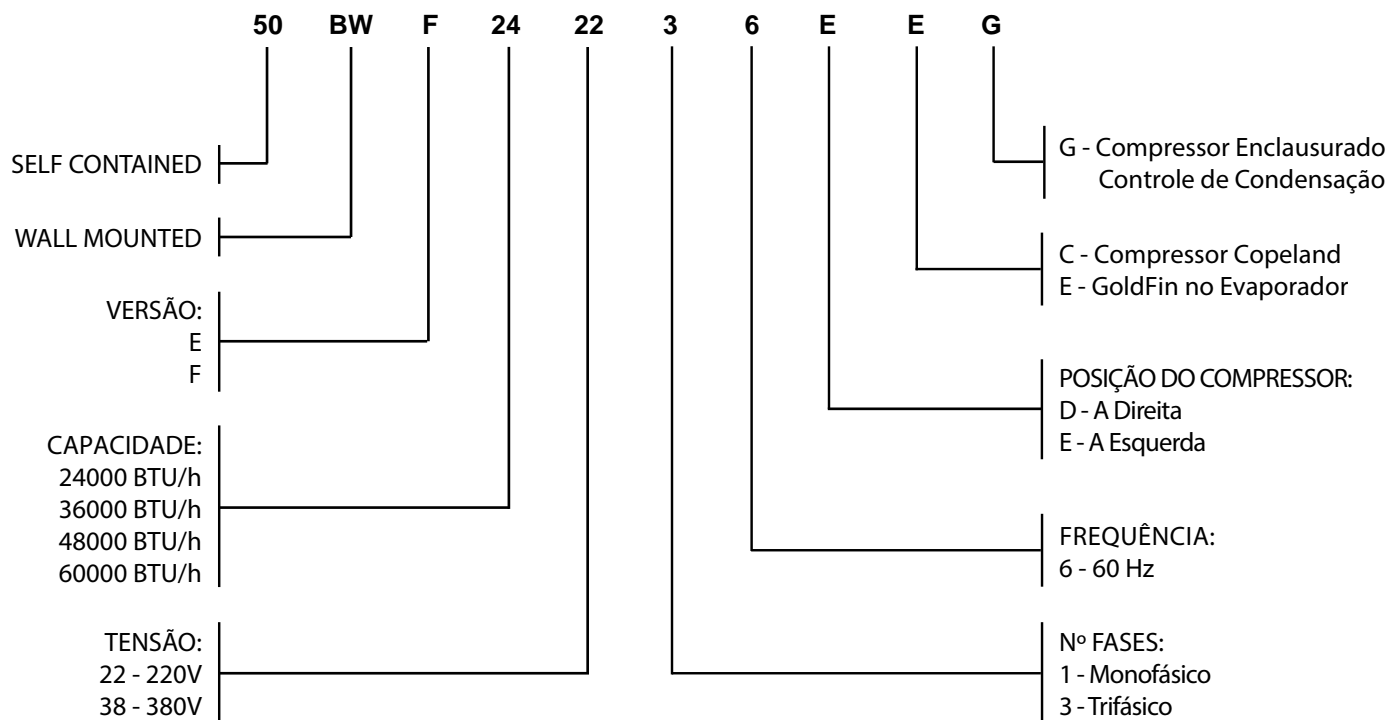
Nomenclatura (cont.)



OPCIONAL SOMENTE DISPONÍVEL COM REFRIGERANTE R-22



Self Wall Mounted



Características Técnicas Gerais

Self New Generation



Self New Generation		BX		BZ		BR		BX		BZ		BR							
Modelo		06						08											
Padrão de Especificação		S	P	S	P	S	P	S	P	S	P	S	P						
Capacidade na Vazão de Ar Nominal (kCal/h) (*)		16171				18060		18142		22624				23798		24298			
Tensão de Força		220 ou 380 ou 440 V / 3F / 60 Hz																	
Tensão de Comando		24 V / 1F / 60 Hz																	
Nº de Estágios de Capacidade		1																	
Nº de Circuitos Frigorígenos		1																	
Gás Refrigerante		R-22 / R-407C																	
Carga de Gás Refrigerante (kg) / Circuito		3,1		-		2,7		7,5		3,7		-		2,6		8,5			
Carga de Gás Refrigerante para Transporte (kg)		-		0,3		-		-		-		0,3		-		-			
Peso em operação (kg)		260		208		220		255		300		233		245		280			
Peso do Plenum (kg)		18						20											
Dreno - Qtd. / Ø (mm) / Tipo		2 / 19,05 (3/4 in) / BSP																	
COMPRESSOR	Tipo / Quantidade	Scroll / 1																	
	Modelo (R-22 / R-407C)	C-SB353 / C-SBN353						C-SB453 / SBN453											
	Rotação (rpm)	3500																	
	Carga de Óleo por Circuito (l)	1,7																	
	Óleo Recomendado (R-22 / R-407C)	Óleo Mineral (LDRC/B56) ou equivalente / Óleo PVE (FV68S) ou equivalente																	
EVAPORADOR	ALETADO	Área de Face (m²)	0,46						0,64										
		Nº de Filas	3																
		Ø Tubos (mm) - RPI	9,5 (3/8 in) - 14																
		Tipo	Aletas de Alumínio corrugadas - Tubos de Cobre ranhurados internamente																
		Nº de Circuitos	1																
	VENTILADOR	Tipo	Centrifugo Simples																
		Faixa de Rotação (rpm) VS / VH	770 - 1065 / 1040 - 1360						770 - 1060 / 970 - 1276										
		Faixa de Vazão (m³/h)	2720 - 4250						4080 - 6375										
		Vazão de Ar nominal (m³/h)	3400						5100										
		P.E.D na Vazão nominal (mmca) sem Plenum VS / VH	2 - 20 / 20 - 40						8 - 28 / 23 - 44										
	MOTOR	Qtd. - Nº de Pólos	1 - 4 Pólos																
		cv - carcaça VS / VH	1,0 - 80 / 1,5 - 80						1,5 - 80 / 2,0 - 90S										
	ACIONAMENTO	Correia "V" - Nº / Tipo VS / VH	1 - A30 / 1 - A24						1 - A29 / 1 - A24										
		Correia "V" - Nº / Tipo (insuflam. horiz.)	ND		1 - A30				ND		1 - A29								
		Ø Polia do ventilador (mm) VS / VH	146 / 158,5						146 / 171,2										
Ø Polia do motor (mm) VS / VH		65 a 90 / 101,6 a 127,0						65 a 90 / 101,6 a 127,0											
Nº de voltas para regulação VS / VH		5 / 4																	
FILTRO	Tipo - classe	Tela Lavável em PVC de alta Densidade - G1																	
	Quantidade - dimensões (mm)	5 - 522 x 196						6 - 522 x 196											
A ÁGUA	Qtd. - Tipo	-		1 - BP		1 - ST		-		1 - BP		1 - ST							
	Vazão nominal de água (m³/h)	-		2,3		4,0		-		3,6		5,3							
	Volume de água (l)	-		2,3		21,0		-		2,3		21,0							
	Perda de carga nominal (mca)	-		0,7		5,0		-		1,6		8,7							
	Conexões: Ø mm (in) - BSP	-		38,1 (1.1/2)		31,7 (1.1/4)		-		38,1 (1.1/2)		31,7 (1.1/4)							
	A AR REMOTO	Nº de entrada - saída (**)	-		1 - 1		-		-		1 - 1		-						
Linha de descarga / líquido: Ø (mm) (**)		-		ver Anexo IV				-		ver Anexo IV									
Linha de descarga / líquido: Tipo		-		ER		F		-		ER		F							
CONDENSADOR	A AR INCORPORADO	ALETADO	Área de Face (m²)	0,42				-				0,59				-			
			Nº de Filas	4				-				4				-			
			RPI	14				-				14				-			
			Tipo	Aletas de Alumínio corrugadas com pre-coated (Gold Fin) e tubos de Cobre ranhurados internamente															
			Nº de Circuitos	1				-				1				-			
	VENTILADOR	Tipo Centrifugo	Simples				-				Simples				-				
		Rotação (rpm)	1050				-				1100				-				
		Vazão de Ar Nominal (m³/h)	5100				-				7650				-				
		P.E.D na Vazão nominal (mmca)	10				-				10				-				
		MOTOR	Qtd. - Nº de Pólos	1 - 4 pólos				-				1 - 4 pólos				-			
cv - carcaça ABNT	1,5 - 80				-				2,0 - 90S				-						
DISPOSITIVO DE PROTEÇÃO	Pressostato de alta (kPa) de rearme automático		2937± 48 (426±7 psi)				1930 (280 psi)				2937± 48 (426±7 psi)				1930 (280 psi)				
	Pressostato de baixa (kPa) de rearme automático		48±20 (7±3 psi)																
	Fusível de comando (A)		1,0																
	RELE DE SOBRECARGA	Motor Evaporador	220 V	3,6				-				4,8							
			380 V	2,1				-				2,8							
			440 V	1,8				-				2,4							
	Motor do condensador	220 V	4,8				-				6,9				-				
380 V		2,8				-				4,0				-					
440 V		2,4				-				3,5				-					
Compressor		Line Break Interno																	
Válvula de segurança - kPa (psi)		-				-				2552 (370 psi)				-					

(*) Condições ARI 210 TBS = 26,7°C e TBU 19,4°C para o ar entrando no evaporador, ar entrando no condensador = 35°C ou Água entrando no condensador = 29,4°C

(**) Ver conexões nas características técnicas das unidades condensadoras

ER - Engate rápido

F - Flange

Self New Generation		BX		BZ		BR		BX		BZ		BR						
Modelo		12						14										
Padrão de Especificação		S	P	S	P	S	P	S	P	S	P	S	P					
Capacidade na Vazão de Ar Nominal (kCal/h) (*)		32626				34235		35692		38984				40356		41043		
Tensão de Força		220 ou 380 ou 440 V / 3F / 60 Hz																
Tensão de Comando		24 V / 1F / 60 Hz																
Nº de Estágios de Capacidade		2																
Nº de Circuitos Frigorígenos		2																
Gás Refrigerante		R-22 / R407C																
Carga de Gás Refrigerante (kg) / Circuito		2 x 3,7		-		2 x 2,7		2 x 8,3		3,5 / 4,5		-		2,2 / 2,4		8,2 / 8,4		
Carga de Gás Refrigerante para Transporte (kg)		-		0,6		-		-		-		0,6		-		-		
Peso em operação (kg)		440		326		370		460		490		406		430		500		
Peso do Plenum (kg)		27						30										
Dreno - Qtd. / Ø (mm) / Tipo		2 / 19,05 (3/4 in) / BSP																
COMPRESSOR	Tipo / Quantidade	Scroll / 2																
	Modelo (R-22 / R-407C)	2xC-SB353 / 2xC-SBN353						C-SB353 + C-SB453 / C-SBN353 + C-SBN453										
	Rotação (rpm)	3500																
	Carga de Óleo por Circuito (l)	1,7																
Óleo Recomendado (R-22 / R-407C)		Óleo Mineral (LDRC/B56) ou equivalente / Óleo PVE (FV68S) ou equivalente																
EVAPORADOR	ALETADO	Área de Face (m²)	0,88						1,01									
		Nº de Filas	3															
		Ø Tubos (mm) - RPI	9,5 (3/8 in) - 14															
		Tipo	Aletas de Alumínio corrugadas - Tubos de Cobre ranhurados internamente															
	VENTILADOR	Nº de Circuitos	2															
		Tipo	Centrífugo Duplo															
		Faixa de Rotação (rpm) VS / VH	930 - 1170 / 1230 - 1538						840 - 1060 / 1070 - 1338									
		Faixa de Vazão (m³/h)	5440 - 8500						6800 - 10050									
		Vazão de Ar Nominal (m³/h)	6800						8500									
	MOTOR	P.E.D na Vazão nominal (mmca) sem Plenum VS / VH	7 - 22 / 26 - 49						9 - 23 / 24 - 44									
		Qtd. - Nº de Pólos	1 - 4 Pólos															
	ACIONAMENTO	cv - carcaça VS / VH	2,0 - 90S / 3,0 - 90L						3,0 - 90L									
		Correia "V" - Nº / Tipo VS / VH	1 - B37						1 - B37									
		Correia "V" - Nº / Tipo (insuflam. horiz.)	ND		1 - B37				ND		1 - B37							
		Ø Polia do ventilador (mm) VS / VH	131 / 169,4						144 / 195									
		Ø Polia do motor (mm) VS / VH	71 a 89 / 122 a 152,4															
	FILTRO	Nº de voltas para regulagem VS / VH	5 / 4															
Tipo - classe		Tela Lavável em PVC de alta Densidade - G1																
CONDENSADOR	A AGUA	Quantidade - dimensões (mm)	7 - 522 x 196						8 - 522 x 196									
		Qtd. - Tipo	-		2 - BP		2 - ST		-		2 - BP		2 - ST					
		Vazão nominal de água (m³/h)	-		4,5		7,8		-		5,9		9,1					
		Volume de água (l)	-		2 x 2,3		2 x 21,0		-		2 x 2,3		2 x 21,0					
		Perda de carga nominal (mca)	-		0,9		4,6		-		1,3		6,0					
	A AR REMOTO	Conexões: Ø mm (in) - BSP	-		38,1 (1.1/2)		31,7 (1.1/4)		-		38,1 (1.1/2)		31,7 (1.1/4)					
		Nº de entrada - saída (**)	-		2 - 2		-		-		2 - 2		-					
		Linha de descarga / líquido: Ø (mm) (**)	-		ver Anexo IV				-		ver Anexo IV							
	A AR INCORPORADO	ALETADO	Linha de descarga / líquido: Tipo	-		ER		F		-		ER		F				
			Área de Face (m²)	0,81		-				0,94		-						
Nº de Filas			5		-				5		-							
RPI			14		-				14		-							
VENTILADOR		Tipo	Aletas de Alumínio corrugadas com pre-coated (Gold Fin) e tubos de Cobre ranhurados internamente															
		Nº de Circuitos	2		-				2		-							
		Tipo Centrífugo	Duplo		-				Duplo		-							
		Rotação (rpm)	880		-				950		-							
		Vazão de Ar Nominal (m³/h)	10200		-				11500		-							
		P.E.D na Vazão nominal (mmca)	10		-				10		-							
MOTOR	Qtd. - Nº de Pólos	1 - 4 pólos		-				1 - 4 pólos		-								
	cv - carcaça ABNT	3,0 - 90L		-				3,0 - 90L		-								
DISPOSITIVO DE PROTEÇÃO	Pressostato de alta (kPa) de rearme automático		2937± 48 (426±7 psi)				1930 (280 psi)				2937± 48 (426±7 psi)				1930 (280 psi)			
	Pressostato de baixa (kPa) de rearme automático		48±20 (7±3 psi)															
	Fusível de comando (A)		1,0															
	RELÉ DE SOBRECARGA	Motor Evaporador	220 V	6,9						8,6								
			380 V	4,0						5,0								
			440 V	3,5						4,3								
	Motor do condensador	220 V	8,6		-				8,6		-							
380 V		5,0		-				5,0		-								
440 V		4,3		-				4,3		-								
Compressor		Line Break interno																
Válvula de segurança - kPa (psi)		-						2552 (370)		-						2552 (370)		

(*) Condições ARI 210 TBS = 26,7°C e TBU 19,4°C para o ar entrando no evaporador, ar entrando no condensador = 35°C ou Água entrando no condensador = 29,4°C

(**) Ver conexões nas características técnicas das unidades condensadoras

ER - Engate rápido

F - Flange

Características Técnicas Gerais (cont.)



Self New Generation

Self New Generation		BX		BZ		BR		
Modelo		16						
Padrão de Especificação		S	P	S	P	S	P	
Capacidade na Vazão de Ar Nominal (kCal/h) (*)		45244				46608		47271
Tensão de Força		220 ou 380 ou 440 V / 3F / 60 Hz						
Tensão de Comando		24 V / 1F / 60 Hz						
Nº de Estágios de Capacidade		2						
Nº de Circuitos Refrigerígenos		2						
Gás Refrigerante		R-22 / R-407C						
Carga de Gás Refrigerante (kg) / Circuito		4,1 / 4,1		-		2,7 / 2,7		8,2 / 8,2
Carga de Gás Refrigerante para Transporte (kg)		-		0,6		-		-
Peso em operação (kg)		520		480		504		574
Peso do Plenum (kg)		33						
Dreno - Qtd. / Ø (mm) / Tipo		2 / 19,0 (3/4 in) / BSP						
COMPRESSOR	Tipo / Quantidade		Scroll / 2					
	Modelo (R-22 / R-407C)		2xC-SB453 / 2xC-SBN453					
	Rotação (rpm)		3500					
	Carga de Óleo por Circuito (l)		1,7					
	Óleo Recomendado (R-22 / R-407C)		Óleo Mineral (LDRC/B56) ou equivalente / Óleo PVE (FV68S) ou equivalente					
EVAPORADOR	ALETADO	Área de Face (m²)		1,15				
		Nº de Filas		3				
		Ø dos tubos (mm) - RPI		9,5 (3/8 in) - 14				
		Tipo		Aletas de Alumínio corrugadas - Tubos de Cobre ranhurados internamente				
		Nº de Circuitos		2				
	VENTILADOR	Tipo		Centrífugo Duplo				
		Faixa de Rotação (rpm) VS / VH		840 - 1060 / 1083 - 1350				
		Faixa de Vazão (m³/h)		8160 - 12750				
		Vazão de Ar nominal (m³/h)		10200				
		P.E.D na Vazão nominal (mmca) sem Plenum VS / VH		8 - 23 / 24 - 46				
	MOTOR	Qtd. - Nº de Pólos		1 - 4 Pólos				
		cv - carcaça VS / VH		3,0 - 90L / 4,0 - 100L				
	ACIONAMENTO	Correia "V" - Nº / Tipo VS / VH		1 - B37				
		Correia "V" - Nº / Tipo (insuflam. horiz.)		ND		1 - B37		
		Ø Polia do ventilador (mm) VS / VH		144 / 195				
Ø Polia do motor (mm) VS / VH		71 a 89 / 122 a 152,4						
Nº de voltas para regulagem VS / VH		5 / 4						
FILTRO	Tipo - classe		Tela Lavável em PVC de alta Densidade - G1					
	Quantidade - dimensões (mm)		9 - 522 x 196					
CONDENSADOR	A ÁGUA	Qtd. - Tipo		-		2 - BP		2 - ST
		Vazão nominal de água (m³/h)		-		7,3		10,4
		Volume de água (l)		-		2 x 2,3		2 x 21,0
		Perda de carga nominal (mca)		-		1,9		8,0
		Conexões: Ø mm (in) - BSP		-		38,1 (1.1/2)		31,7 (1.1/4)
	A AR REMOTO	Nº de entrada - saída (**)		-		2 - 2		-
		Linha de descarga / líquido: Ø (mm) (**)		-		Ver Anexo IV		-
		Linha de descarga / líquido: Tipo		-		ER		F
	A AR INCORPORADO	ALETADO	Área de Face (m²)		1,07		-	
			Nº de Filas		5		-	
RPI			14		-			
Tipo			Aletas de Alumínio corrugadas com pre-coated (Gold Fin) e tubos de Cobre ranhurados internamente					
Nº de Circuitos		2		-				
VENTILADOR		Tipo Centrífugo		Duplo		-		
		Rotação (rpm)		990		-		
		Vazão de Ar Nominal (m³/h)		12750		-		
		P.E.D na Vazão nominal (mmca)		10		-		
		Qtd. - Nº de Pólos		1 - 4 polos		-		
	cv - carcaça ABNT		4,0 - 9,0L		-			
DISPOSITIVO DE PROTEÇÃO	Pressostato de alta (kPa) de rearme automático		2937 ± 48 (426 ± 7 psi)		1930 (280 psi)			
	Pressostato de baixa (kPa) de rearme automático		48 ± 20 (7 ± 3 psi)		-			
	Fusível de comando (A)		-		1,0			
	RELÉ DE SOBRECARGA	Motor Evaporador	220 V		8,6			
			380 V		5,0			
			440 V		4,3			
		Motor do condensador	220 V		11,6		-	
			380 V		6,7		-	
			440 V		5,8		-	
	Compressor		-		Line Break Interno			
Válvula de segurança - kPa (psi)		-		-		2552 (370 psi)		

(*) Condições ARI 210 TBS = 26,7°C e TBU 19,4°C para o ar entrando no evaporador, ar entrando no condensador = 35°C ou Água entrando no condensador = 29,4°C

(**) Ver conexões nas características técnicas das unidades condensadoras

ER - Engate rápido

F - Flange

Características Técnicas Gerais das Condensadoras

		MODELO								
		9BX				9AB		9CK (R22)		
CARACTERÍSTICAS		06	08	12	14	16	06	08	06	08
Peso em funcionamento (kg)		104	121	162	200	214	98	143	70	85
VENTILADOR	Tipo	Centrífugo				Axial		Axial		
	Vazão Nominal de Ar (m³/h)	5100	7650	10200	11500	12750	7480	11220	5780	
	P.E.D (m.m.c.a)	10				-		-		
	Polia do Ventilador - Ø (mm)	94		144,8	193,1		-		-	
	Polia Motora - Ø (mm)	65 a 90		71 a 89	106 a 140		-		-	
	Faixa de Velocidade (rpm)	1196 a 1660		840 a 1065	945 a 1255		-		-	
ALETADO	Correia "V" Tipo / Nº	A30/1	A32/1	B38/1	B44/1		-		-	
	Área de Face (m²)	0,42	0,59	0,81	0,94	1,07	0,84	1,25	1,62	
	Nº de Linhas	4		5		3	3	1	2	
	Aletas / Polegadas (FPI)	14				12,4		17	13	
MOTOR	Nº de Circuitos	1		2		1		1		
	Nº / Potência Nominal (hp)	1 x 1,5	1 x 3,0		1 x 4,0		1 x 1/3	2 x 1/3	1 x 4	
	Tipo	Elétrico 4 Pólos				Elétrico 6 Pólos		Elétrico 8 Pólos		
CONEXÕES	Carcaça ABNT	80	90L		100L		-		-	
	Entrada Descarga - Ø mm (in)	12,7 (1/2)				28,6 (1 1/8)		19,0 (3/4)		
	Nº / Tipo	1 / Solda		2 / Solda		1 / Solda		1 / Solda		
	Saída Líquido - Ø mm (in)	12,7 (1/2)				12,7 (1/2)		9,5 (3/8)	12,7 (1/2)	
ELÉTRICOS	Nº / Tipo	1 / Solda		2 / Solda		1 / Solda		1 / Solda		
	Potência Nominal (W)	1130	2140	2250	2470	3140	440	880	280	
	Potência Máxima (W)	1518	2782			3649	440	880	280	
	Corrente Nominal (A) 220/380/440V	3,9/2,2/1,9	7,0/4,0/3,5	7,3/4,2/3,6	7,8/4,5/3,9	10,3/5,9/5,1	2	4	1,3	
	Corrente Máxima (A) 220/380/440V	4,8/2,8/2,4	8,6/5,0/4,3	8,6/5,0/4,3	8,6/5,0/4,3	11,4/6,6/5,7	2	4	1,4	
	Alimentação Principal	220 - 380 - 440V / 3F / 60Hz				220V / 1F / 60Hz		220V / 1F / 60Hz		
Alimentação Comando	24V / 1F / 60Hz				24V / 1F / 60Hz		24V / 1F / 60Hz			

Características Técnicas Gerais

Scroll Self Hi Capacity



Características		MODELO 40B_25				
Condensação		BZ - a Ar		BR - a Água		
Padrão de Especificação		S	P	S	P	
Capacidade na Vazão Nominal (kcal/h) (*)		66.844		70.580	70.850	
Tensão de Força		220 ou 380 ou 440V / 3F / 60Hz				
Tensão de Comando		24V / 1F / 60Hz				
Nº de Estágios de Capacidade		2				
Nº de Circuitos Frigorígenos		3				
Gás Refrigerante		R22 / R407C				
Carga de Gás Refrigerante (kg) / Circuito		9AB ou 9CK (R22) = 4,5 / 9BX = 6,0		2,7	7,5	
Carga de Gás Refrigerante para Transporte (kg)		0,3		2,7	7,5	
Peso em operação (kg)		550		594	714	
Dreno - Qtd. / Ø mm (in) / Tipo		2 / 19,05 (3/4) / BSP				
COMPRESSOR	Tipo / Quantidade	Scroll / 3				
	Modelo	C-SB453 (R-22) / C-SBN453 (R-407C)				
	Rotação (rpm)	3500				
	Carga de Óleo por Circuito (l)	1,7				
	Óleo Recomendado	Óleo Mineral (L-DRC/856) ou equivalente / PVE FV68S (R-407C) ou equivalente				
EVAPORADOR	ALETADO	Área de Face (m²)	1,7			
		Nº de Filas	4			
		Ø dos tubos mm (in) - Nº de aletas/pol.	9,5 (3/8) - 15			
		Tipo	Aletas de Alumínio corrugadas - Tubos de Cobre ranhurados internamente			
		Nº de Circuitos	3			
CONDENSADOR	A ÁGUA	Qtd - tipo	-	3 - BP	3 - ST	
		Vazão nominal de água (m³/h)	-	12,1	15,3	
		Volume de água (l)	-	2,3 x 3	21,0 x 3	
		Perda de carga nominal (mCA)	-	3,2	7,8	
		Conexões: Ø mm (in) - tipo	-	38,1 (1.1/2) - BSP	25,4 (1) - BSP	
	A AR	Nº de entrada - saída	3 - 3	3 - 3	-	
		Linha de descarga: qtd - Ø mm (in) - tipo (**)	3 - 12,7 (1/2) - EG	3 - 12,7 (1/2) - F	-	
	Linha de líquido: qtd - Ø mm (in) - tipo (**)	3 - 12,7 (1/2) - EG	3 - 12,7 (1/2) - F	-		
DISPOSITIVOS DE SEGURANÇA	Pressostato de alta kPa (psi)		2944 ± 48 (426 ± 7)		1930 (280)	
	Pressostato de baixa kPa (psi)		48 ± 20 (7 ± 3)			
	Fusível de comando (A)		1,0			
	RELÉ DE SOBRECARGA	Motor do evaporador	220V	13,6		
			380V	7,8		
			440V	6,8		
		Motor do condensador	220V	9BX08 8,6 e 9BX16 11,4	-	
			380V	9BX08 5,0 e 9BX16 6,6	-	
			440V	9BX08 4,3 e 9BX16 5,7	-	
	Compressor		Line break interno			
Válvula de segurança kPa (psi)		-	-	2551 (370)		
FILTRO DE AR DE RETORNO	Tipo - classe - espessura mm (in)		Tela metálica - G1 - 25,4 (1)			
	Quantidade - dimensões (mm)		8 - 395 x 495			
MÓDULO VENTILADOR 40BV	VENTILADOR	Tipo	Centrifugo duplo - Módulo 40BV			
		Faixa de rotação (rpm) VS/VH	760 - 990 / 865 - 1080			
		Faixa de vazão (m³/h)	11.000 / 17.000			
		Vazão de ar nominal (m³/h)	13600			
		P.E.D na vazão nominal (mmca) VS/VH	8 - 28 / 21 - 43			
	MOTOR	Qtd - Nº de pólos	01 - 04			
		cv - carcaça VS/VH	5,0 - 100L / 6,0 - 112M			
	TRANSMISSÃO	Correa "V" - Nº / tipo VS/VH	2 - B57 / 2 - B52			
		Ø da polia do ventilador (mm) VS/VH	271 / 244			
		Ø da polia do motor (mm) VS/VH	133 a 159 / 122 a 152,4			
	Nº de voltas para regulagem	4				

(*) Condições ARI 210 TBS = 26,7°C e TBU 19,4°C para o ar entrando no evaporador, ar entrando no condensador = 35°C ou Água entrando no condensador = 29,4°C

(**) Bitolas de líquido e descarga para o módulo 40BZ, para bitolas dos condensadores remotos ver Anexo XV.

ST - Shell in Tube (Trocador Tipo Casco e Tubo)

EG - Engate Rápido

BP - Brazed Plate (Trocador Tipo Placas Soldadas)

F - Flange

Características Técnicas Gerais das Condensadoras

CARACTERÍSTICAS	MODELO 40BZ_25			
	9BX		9AB	9CK (R22)
	08	016	08	08
Peso em Funcionamento (kg)	121	214	143	85
Tipo	Centrifugo		Axial	Axial
Vazão Nominal de Ar (m ³ /h)	7650	12750	11220	5780
Pressão Estática Disponível (mmca)	10		-	-
Polia do Ventilador - Ø (mm)	94	193	-	-
Polia Motora - Ø (mm)	65 a 90	106 a 140	-	-
Faixa de Velocidade (rpm)	1196 - 1660	945 - 1255	-	-
Correia "V" Tipo/N	A32/1	B44/1	-	-
Área de Face (m ²)	0,59	1,07	1,25	1,82
Nº de Rows	4	5	3	2
Aletas/Polegadas (FPI)	14		12,4	13
Nº de Circuitos	1	2	1	1
Nº/Potência Nominal (hp)	1x3,0	1x4,0	2x1/3	1x1/4
Nº de Pólos	4		6	8
Carcaça ABNT	90L	100L	-	-
Entrada Descarga - Ø mm (in)	12,7 (1/2) Solda		28,5 (1.1/8) Solda	19,05 (3/4) Solda
Nº	1	2	1	1
Saída Líquido - Ø mm (in)	12,7 (1/2) Solda		12,7 (1/2) Solda	12,7 (1/2) Solda
Nº	1	2	1	1
Potência Nominal (W)	2140	3140	880	280
Potência Máxima (W)	2782	3649	880	280
Corrente Nominal (A) 220/380/440V	7,0 / 4 / 3,5	10,3 / 5,9 / 5,1	4	1,3
Corrente Máxima (A) 220/380/440V	8,6 / 5,0 / 4,3	11,4 / 6,6 / 5,7	4	1,3
Alimentação Principal (V-Fase-Hz)	220 - 380 ou 440 / 3 / 60		220 / 1 / 60	220 / 1 / 60
Alimentação Comando (V-Fase-Hz)	24 / 1 / 60		24 / 1 / 60	24 / 1 / 60

Características Técnicas Gerais

Self Wall Mounted



Self Wall Mounted 50BWE

CARACTERÍSTICAS		50BWE								
		24		36		48		60		
Capacidade (BTU/h)		24000		36000		48000		60000		
Capacidade - kW (TR)		7,03 (2)		10,55 (3)		14,07 (4)		17,59 (5)		
Alimentação principal (V / ph / Hz)		220-1-60	220-3-60	220-3-60	380-3-60	220-3-60	380-3-60	220-3-60	380-3-60	
Tensão do comando (V / ph / Hz)		24 - 1 - 60								
N° circuitos frigoríficos		1								
N° estágios de capacidade		1								
Refrigerante - Tipo		R-22								
Refrigerante carga de funcionamento (kg)		1,9		1,9		3,7		3,7		
Peso (kg)		156		162		225		226		
Dreno n° / tipo / diâmetro		1 / Tubo de plástico cristal / 12,7 mm (1/2 in)								
COMPRESSOR	Tipo	Scroll		Scroll						
	Quantidade	1								
	Rotação (RPM)	3500								
	Carga de óleo por compressor (l)	1,01		1,06		1,60		1,60		
	Óleo recomendado	Óleo Mineral Suniso 3GS				Óleo Mineral (L-DRC/B56) ou equivalente (Sanyo) Óleo Mineral Suniso 3GS (Copeland)				
EVAPORADOR	ALETADO	Área face (m²)		0,343		0,525				
		N° filas		2						
		Aletas por polegadas (FPI)		15		17		15		
		Tipo		Tubos de cobre grooved - aletas de alumínio						
	VENTILADOR	N° circuitos		4			6			
		Tipo		Centrífugo RSD 180P duplex			Centrífugo RSD 224P duplex			
		Rotação (rpm)		1140		1650		1100		
		Vazão nominal (m³/h)		1870		2800		3740		
	PED na vazão nom. (mmH ₂ O)		Ver curvas Pressão x Vazão (Catálogo Técnico)							
	MOTOR	N° Tipo		Motor monofásico (PSC)						
		Potência (CV)		0,33		0,75				
		Carcaça		NEMA 48						
CONDENSADOR	ALETADO	Área face (m²)		0,535		0,692				
		N° filas		2		3				
		Aletas por polegadas (FPI)		17						
		Tipo		Tubos de cobre grooved - aletas de alumínio com pre-coated (Gold Fin)						
	VENT.	N° circuitos		2						
		Tipo		Axial 3 pás metálicas			Axial 3 pás metálicas			
		Rotação (rpm)		780		960		930		1080
		Vazão nominal (m³/h)		2250		2975		4130		4520
	MOTOR	N° Tipo		Motor monofásico (PSC)						
		Potência (CV)		0,20		0,33				
		Carcaça		NEMA 48						
	DISPOSITIVO DE SEGURANÇA	Pressostato	Alta	Abre: 2723,44 +/- 69 kPa (395 +/- 10 psig) / Fecha: 2054,64 +/- 138 kPa (298 +/- 20 psig)						
Baixa			Abre: 186,16 +/- 28 kPa (27 +/- 4 psig) / Fecha: 461,95 +/- 48 kPa (67 +/- 7 psig)							
Diferencial			Abre: 1034,22 +/- 138 kPa (150 +/- 20 psig) / Fecha: 1654,75 +/- 138 kPa (240 +/- 20 psig)							
Fusível de comando (A)		4,0								
Termost. limite das resist. (°C)		55								
Capac. resist. elétrica (W)		3 x 1000		3 x 1500		3 x 2000				
FILTRAGEM EVAP.	Tipo - classificação		Fibra de vidro - G4 - 25,4 mm (1 in)							
	Quantidade		3			2				
	Dimensões (mm)		290 x 290			406 x 508				

Self Wall Mounted 50BWF (R-22)

CARACTERÍSTICAS		50BWF									
		24		36		48		60			
Capacidade (BTU/h)		24000		36000		48000		60000			
Capacidade - kW (TR)		7,03 (2)		10,55 (3)		14,07 (4)		17,59 (5)			
Alimentação principal (V / ph / Hz)		220-1-60	220-3-60	220-3-60	380-3-60	220-3-60	380-3-60	220-3-60	380-3-60		
Tensão do comando (V / ph / Hz)		24 - 1 - 60									
N° circuitos frigoríficos		1									
N° estágios de capacidade		1									
Refrigerante - Tipo		R-22									
Refrigerante carga de funcionamento (kg)		1,9		1,9		3,7		3,7			
Peso (kg)		156		162		225		226			
Dreno nº / tipo / diâmetro		1 / Tubo de plástico cristal / 12,7 mm (1/2 in)									
COMPRESSOR	Tipo	Scroll		Scroll							
	Quantidade	1									
	Rotação (RPM)	3500									
	Carga de óleo por compressor (l)	1,01		1,06		1,70		1,70			
	Óleo recomendado	Óleo Mineral Suniso 3GS				Óleo Mineral (L-DRC/B56) ou equivalente - Sanyo Óleo Mineral Suniso 3GS - Copeland					
EVAPORADOR	ALETADO	Área face (m²)		0,343		0,525					
		N° filas		2							
		Aletas por polegadas (FPI)		15		17		15			
		Tipo		Tubos de cobre grooved - aletas de alumínio							
		N° circuitos		4				6			
	VENTILADOR	Tipo		Centrífugo RSD 180P duplex				Centrífugo RSD 224P duplex			
		Rotação (rpm)		1140		1650		1100			
		Vazão nominal (m³/h)		1870		2800		3740			
		PED na vazão nom. (mmH ₂ O)		Ver curvas Pressão x Vazão (Catálogo Técnico)							
	MOTOR	N° Tipo		Motor monofásico (PSC)							
Potência (CV)		0,33		0,75							
Carcaça		NEMA 48									
CONDENSADOR	ALETADO	Área face (m²)		0,535		0,692					
		N° filas		2		3					
		Aletas por polegadas (FPI)		17							
		Tipo		Tubos de cobre grooved - aletas de alumínio com pre-coated (Gold Fin)							
		N° circuitos		2							
	VENT.	Tipo		Axial 3 pás metálicas				Axial 3 pás metálicas			
		Rotação (rpm)		780		960		930		1080	
		Vazão nominal (m³/h)		2250		2975		4130		4520	
	MOTOR	N° Tipo		Motor monofásico (PSC)							
		Potência (CV)		0,20				0,33			
Carcaça		NEMA 48									
DISPOSITIVO DE SEGURANÇA	Pressostato	Alta	Abre: 2723,44 +/- 69 kPa (395 +/- 10 psig) / Fecha: 2054,64 +/- 138 kPa (298 +/- 20 psig)								
		Baixa	Abre: 186,16 +/- 28 kPa (27 +/- 4 psig) / Fecha: 461,95 +/- 48 kPa (67 +/- 7 psig)								
		Diferencial	Abre: 1034,22 +/- 138 kPa (150 +/- 20 psig) / Fecha: 1654,75 +/- 138 kPa (240 +/- 20 psig)								
	Fusível de comando (A)		1,0								
	Termost. limite das resist. (°C)		55								
	Capac. resist. elétrica (W)		3 x 1000				3 x 1500		3 x 2000		
FILTRAGEM EVAP.	Tipo - classificação		Fibra de vidro - G4 - 25,4 mm (1 in)								
	Quantidade		3				2				
	Dimensões (mm)		290 x 290				406 x 508				

Características Técnicas Gerais (Cont.)

Self Wall Mounted



Self Wall Mounted 50BWF60_TC/_TCR (R-407c)

CARACTERÍSTICAS		50BWF60		
Capacidade (BTU/h)		60000		
Capacidade - kW (TR)		17,59 (5)		
Alimentação principal (V / ph / Hz)		220-3-60	380-3-60	
Tensão do comando (V / ph / Hz)		24 - 1 - 60		
N° circuitos frigoríficos		1		
N° estágios de capacidade		1		
Refrigerante - Tipo		R-407c		
Refrigerante carga de funcionamento (kg)		3,7		
Peso (kg)		226		
Dreno nº / tipo / diâmetro		1 / Tubo de plástico cristal / 12,7 mm (1/2 in)		
COMPRESSOR	Tipo	Scroll		
	Quantidade	1		
	Rotação (RPM)	3500		
	Carga de óleo por compressor (l)	1,70		
	Óleo recomendado	FV68S ou FVC68D - Tipo PVE (polivinil éster)		
EVAPORADOR	ALETADO	Área face (m ²)	0,525	
		N° filas	3	
		Aletas por polegadas (FPI)	15	
		Tipo	Tubos de cobre grooved - aletas de alumínio	
		N° circuitos	6	
	VENTILADOR	Tipo	Centrífugo RSD 224P duplex	
		Rotação (rpm)	1100	
		Vazão nominal (m ³ /h)	3740	
		PED na vazão nom. (mmH ₂ O)	Ver curvas Pressão x Vazão (Catálogo Técnico)	
	MOTOR	N° Tipo	Motor monofásico (PSC)	
		Potência (CV)	0,75	
		Carcaça	NEMA 48	
	CONDENSADOR	ALETADO	Área face (m ²)	0,692
			N° filas	3
			Aletas por polegadas (FPI)	17
Tipo			Tubos de cobre grooved - aletas de alumínio com pre-coated (Gold Fin)	
N° circuitos			2	
VENT.		Tipo	Axial 3 pás metálicas	
		Rotação (rpm)	1080	
		Vazão nominal (m ³ /h)	4520	
MOTOR		N° Tipo	Motor monofásico (PSC)	
		Potência (CV)	0,33	
		Carcaça	NEMA 48	
DISPOSITIVO DE SEGURANÇA		Pressostato	Alta	Abre: 2723,44 +/- 69 kPa (395 +/- 10 psig) / Fecha: 2054,64 +/- 138 kPa (298 +/- 20 psig)
	Baixa		Abre: 186,16 +/- 28 kPa (27 +/- 4 psig) / Fecha: 461,95 +/- 48 kPa (67 +/- 7 psig)	
	Diferencial		Abre: 1034,22 +/- 138 kPa (150 +/- 20 psig) / Fecha: 1654,75 +/- 138 kPa (240 +/- 20 psig)	
	Fusível de comando (A)	1,0		
	Termost. limite das resist. (°C)	55*		
	Capac. resist. elétrica (W)	3 x 2000*		
FILTRAGEM EVAP.	Tipo - classificação	Fibra de vidro - G4 - 25,4 mm (1 in)		
	Quantidade	2		
	Dimensões (mm)	406 x 508		

(*) Utilizado somente em unidades TCR;

Outros kits disponíveis:

a) Kit Capacitor

- Capacitores para correção do fator de potência

Conjunto de capacitores , fornecido na forma de KIT , para ajuste do fator de potência (mínimo de 0,92) conforme norma ABNT e concessionárias de fornecimento de energia elétrica, contemplando a correção apenas nos compressores para todos os tamanhos e tensões. Utilizar a codificação conforme a tabela abaixo:

Capacidades	Codificação		
	220Vac	380Vac	440Vac
6 TR / 8 TR	KCFP1C220	KCFP1C380	KCFP1C440
12 TR / 14 TR / 16 TR	KCFP2C220	KCFP2C380	KCFP2C440
25 TR	KCFP3C220	KCFP3C380	KCFP3C440

b) Kit resistências elétricas

- Aquecimento por resistências elétricas

Aplicação de conforto térmico para o Self BX,BZ e BR.

O sistema de Aquecimento por resistências elétricas é fornecido em forma de Kit e o mesmo está dimensionado para dois estágios de capacidade com as potências conforme a codificação da tabela abaixo:

Capacidades	Codificação		Especificação
	220V/380V	440V	
6 TR	05922098	05922103	2 Estágios de 3,0 kW cada
8 TR	05922099	05922104	2 Estágios de 4,5 kW cada
12 TR	05922100	05922105	2 Estágios de 6,0 kW cada
14 TR	05922100	05922105	2 Estágios de 6,0 kW cada
16 TR	05922101	05922106	2 Estágios de 7,5 kW cada
25 TR	05922102	05922107	2 Estágios de 12,0 kW cada

Opcionais e Acessórios (cont.)



Tabelas de disponibilidade de itens Padrão / Opcional

	Item	PADRÃO	
		STANDARD - S	PREMIUM - P
Self New Generation	Compressores Scroll	D	D
	Filtragem G1	D	D
	Filtragem 50,8 mm (2 in) (outra especificação)	Opc	Opc
	Bandeja em ABS	D	D
	Kit Capacitor	Opc	Opc
	Kit Comando	Opc	Opc
	Kit Resistência Elétrica	Opc	Opc
	40BZ - Engates Rápidos	D	ND
	Pressostatos miniaturizados	D	D
	Válvula Serviço e Bloqueio - Sucção, Descarga e Líquido	ND	D
	Visor de líquido	ND	D
	40BZ - Válvula Solenoide	ND	D
	Manômetros	ND	ND
	Quadro Elétrico Incorporado	D	D
	Válvulas 6,3 mm (1/4 in) Serviço	D	D
	Filtro Secador / Válvula de Expansão Termostática	D	D
	CLO	D	D
	Filtros de Ar para 9BX	C	C
	40BR - Trocador do tipo placas soldadas	D	ND
	Relé de sequência de fase	D	D
40BR - Trocador do tipo casco & tubo	ND	D	
Caixa Plenum	Opc	Opc	
		PADRÃO	
	Item	STANDARD - S	PREMIUM - P
Scroll Self Hi Capacity	Compressores Scroll	D	D
	Filtragem (G2- 25,4 mm (1 in))	D	D
	Filtragem 25,4 mm (1 in) (Outra especificação)	C	C
	Filtragem 25,4 mm + 25,4 mm (1 in + 1 in)	C	C
	Filtragem 50,8 mm (2 in)	C	C
	Bandeja em ABS	D	D
	Kit Capacitor	Opc	Opc
	Kit Comando	Opc	Opc
	Kit Resistência Elétrica	Opc	Opc
	40BZ - Engates Rápidos	D	ND
	Pressostatos Miniaturizados	D	D
	Válvula de Serviço e Bloqueio - Sucção, Descarga e Líquido	ND	D
	Visor de Líquido	ND	D
	40BZ - Válvula Solenóide	ND	D
	Quadro Elétrico Incorporado	D	D
	Válvulas 6,3 mm (1/4 in) Serviço	D	D
	Filtro Secador	D	D
	Válvula de Expansão Termostática	D	D
	Temporização de Partida	D	D
	CLO	D	D
Filtros de Ar Para 9BX	C	C	
Relé de Sequência de Fase	D	D	
40BR - Trocador do Tipo Placas Soldadas	D	ND	
40BR - Trocador do Tipo Casco & Tubo	ND	D	

D - Disponível Opc - Opcional ND - Não disponível C - Instalação em campo

Dimensionais

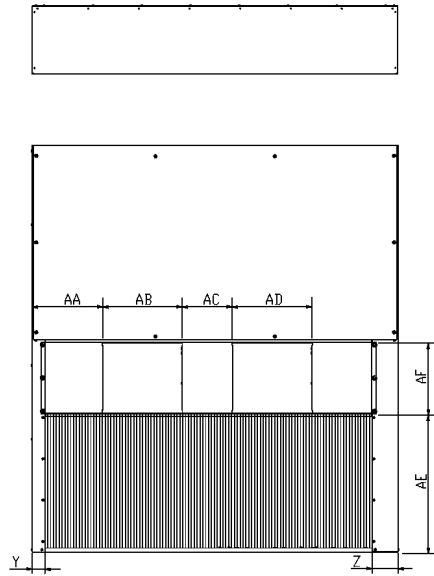
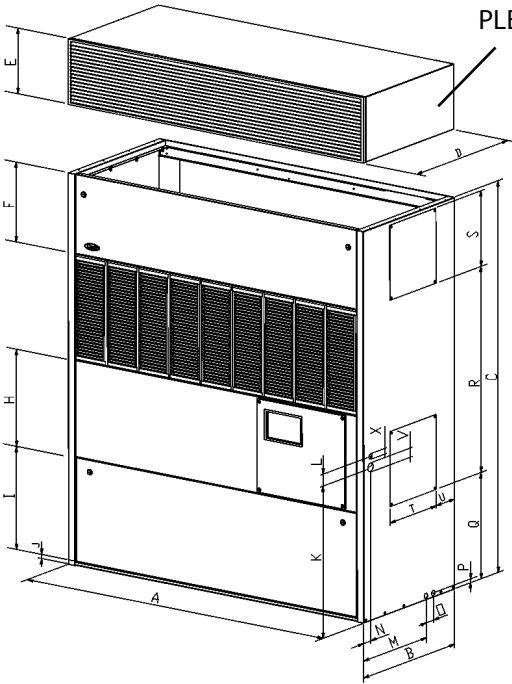
Self New Generation / Scroll Self Hi Capacity



40BX 06 a 16 S ou P

PLENUM (fornecido separadamente)

DETALHE DA CX. ELÉTRICA PARA MÁQ. 40BX_06/08



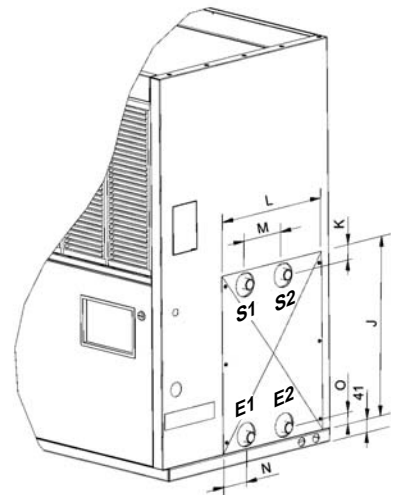
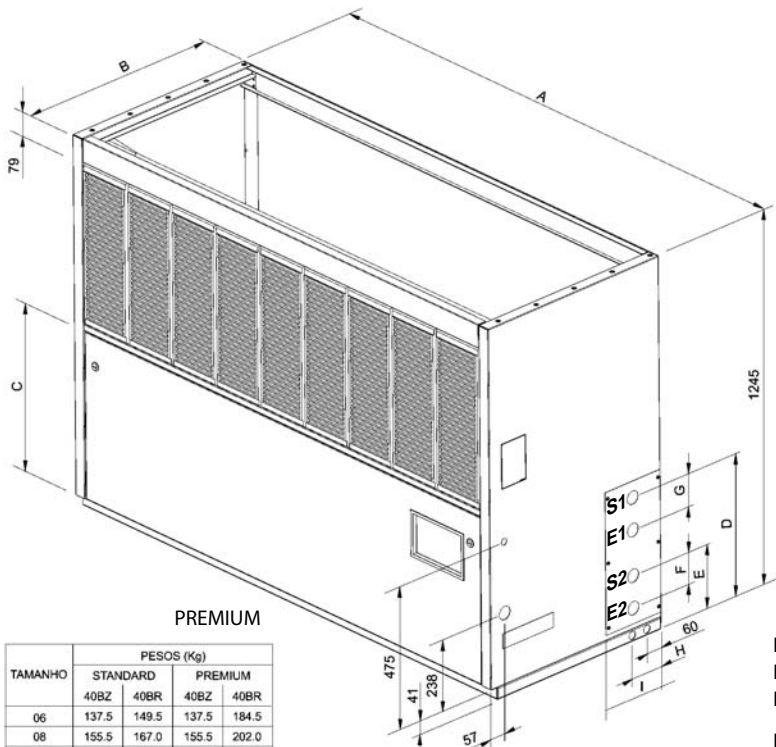
CX. ELÉTRICA ATRÁS DO PAINEL INFERIOR

40BX 16	1804	760	2001	760	335	406	494	532	20	784	55	520	58.5	60	21	546	1055	384	384	156	44.5	26.8	63	128	347	388	251	388	685	345	406
40BX 14	1613	760	2001	760	335	406	494	532	20	784	55	520	58.5	60	21	546	1055	384	384	156	44.5	26.8	63	128	258	388	251	388	685	345	381
40BX 12	1422	760	2001	760	335	406	494	532	20	784	55	520	58.5	60	21	546	1055	384	384	156	44.5	26.8	63	128	163	388	251	388	685	345	355
40BX 08	1231	640	1969	640	295	475	309	614	20	200	55	460	58	60	21	451	1066	384	384	128	44.5	26.8	63	119	363	388	--	--	584	345	229
40BX 06	1040	640	1969	640	295	475	309	614	20	200	55	460	58	60	21	451	1066	384	384	128	44.5	26.8	63	218	171	388	--	--	584	345	196
MAQUINA	A	B	C	D	E	F	H	I	J	K	L	M	N	O	P	Q	R	S	T	U	V	X	Y	Z	AA	AB	AC	AD	AE	AF	PESD

40BR/BZ 06 a 16 S ou P

40BR/BZ 16	1804	700	560	478.5	218.5	108	108	120	225	547	43	415	159	95	43
40BR/BZ 14	1613	700	560	478.5	218.5	108	108	120	225	547	43	415	159	95	43
40BR/BZ 12	1422	700	560	478.5	218.5	108	108	120	225	547	43	415	159	95	43
40BR/BZ 08	1231	580	570	207	--	--	108	111	220	551	43	245	--	154	43
40BR/BZ 06	1040	580	570	207	--	--	108	111	220	551	43	245	--	154	43
MAQUINA	A	B	C	D	E	F	G	H	I	J	K	L	M	N	O

Dimensões em mm



TAMANHO	PESOS (Kg)			
	STANDARD		PREMIUM	
	40BZ	40BR	40BZ	40BR
06	137.5	149.5	137.5	184.5
08	155.5	167.0	155.5	202.0
12	232.0	276.0	232.0	366.0
14	286.0	310.0	286.0	380.0
16	355.0	379.0	355.0	449

Linha de Líquido:
E1 - Entrada Circuito 1
E2 - Entrada Circuito 2

Linha de Descarga:
S1 - Saída Circuito 1
S2 - Saída Circuito 2

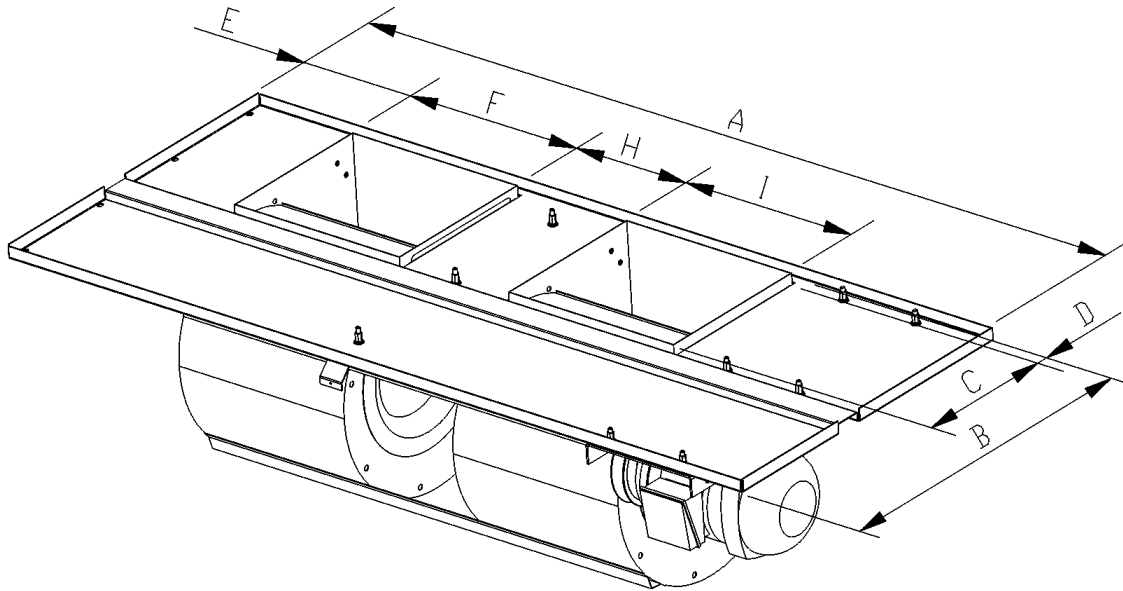
Dimensionais (cont.)

Self New Generation / Scroll Self Hi Capacity



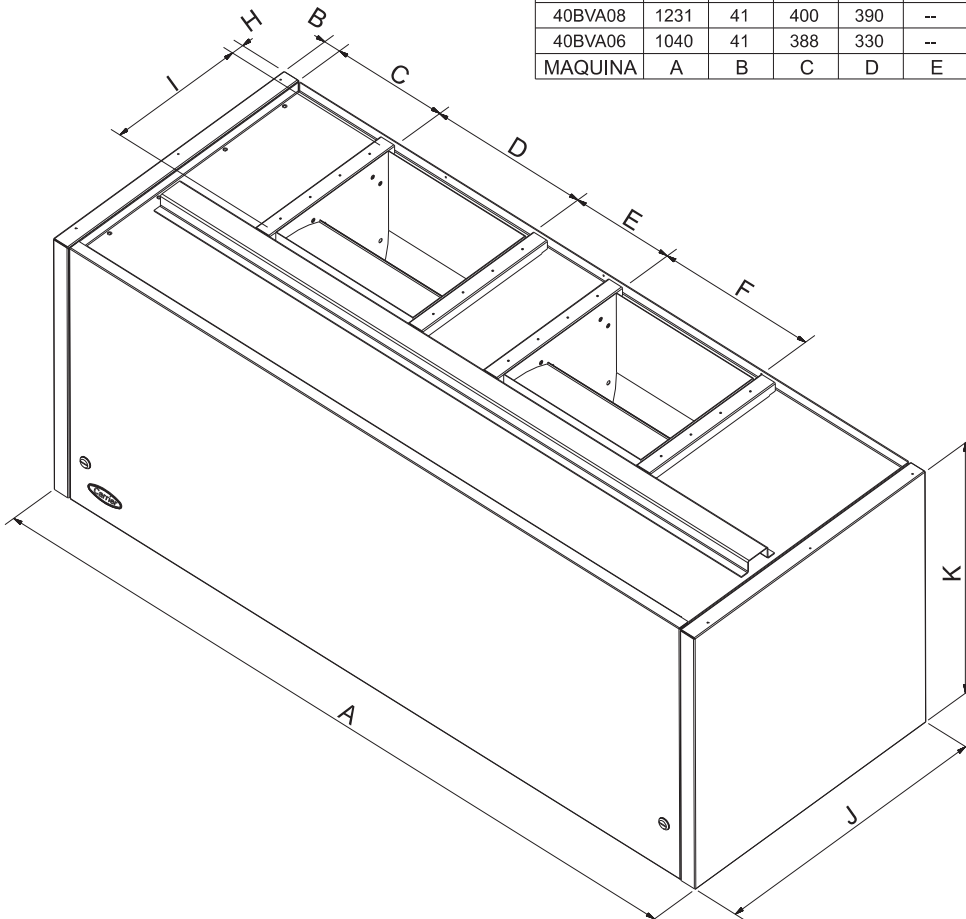
40BV 06 a 16 - Para uso com unidades 40BX

40BVA16	1718	728	341	25	239	388	255	388
40BVA14	1527	728	341	25	113	388	255	388
40BVA12	1336	728	291	25	85	328	230	328
40BVA08	1145	607	341	17	371	388	--	--
40BVA06	954	607	291	17	240	328	--	--
MAQUINA	A	B	C	D	E	F	H	I

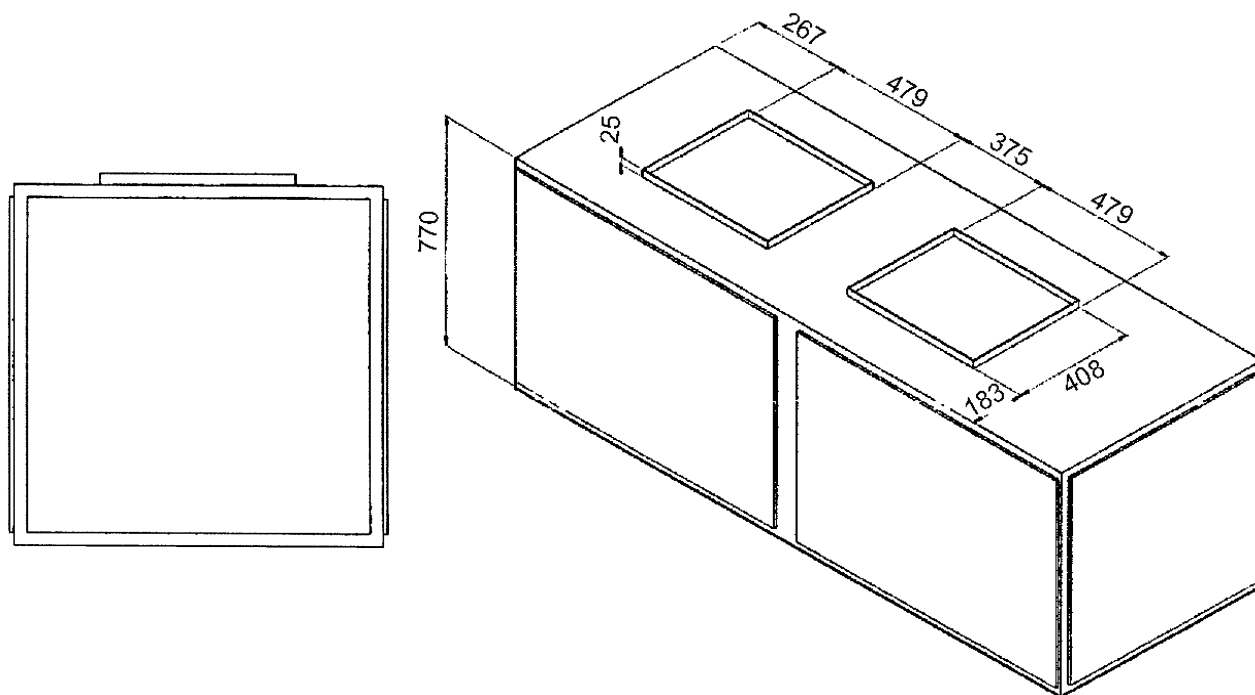


40BV 06 a 16 - Para uso com unidades 40BR e 40BZ

40BVA16	1804	41	280	390	251	390	32	341	700	700	125Kg
40BVA14	1611	41	128	390	251	390	35	341	700	700	120Kg
40BVA12	1422	41	79	330	226	330	34	291	700	700	94,0Kg
40BVA08	1231	41	400	390	--	--	40	341	580	580	78,0Kg
40BVA06	1040	41	388	330	--	--	34	291	580	580	70,5Kg
MAQUINA	A	B	C	D	E	F	H	I	J	K	PESO

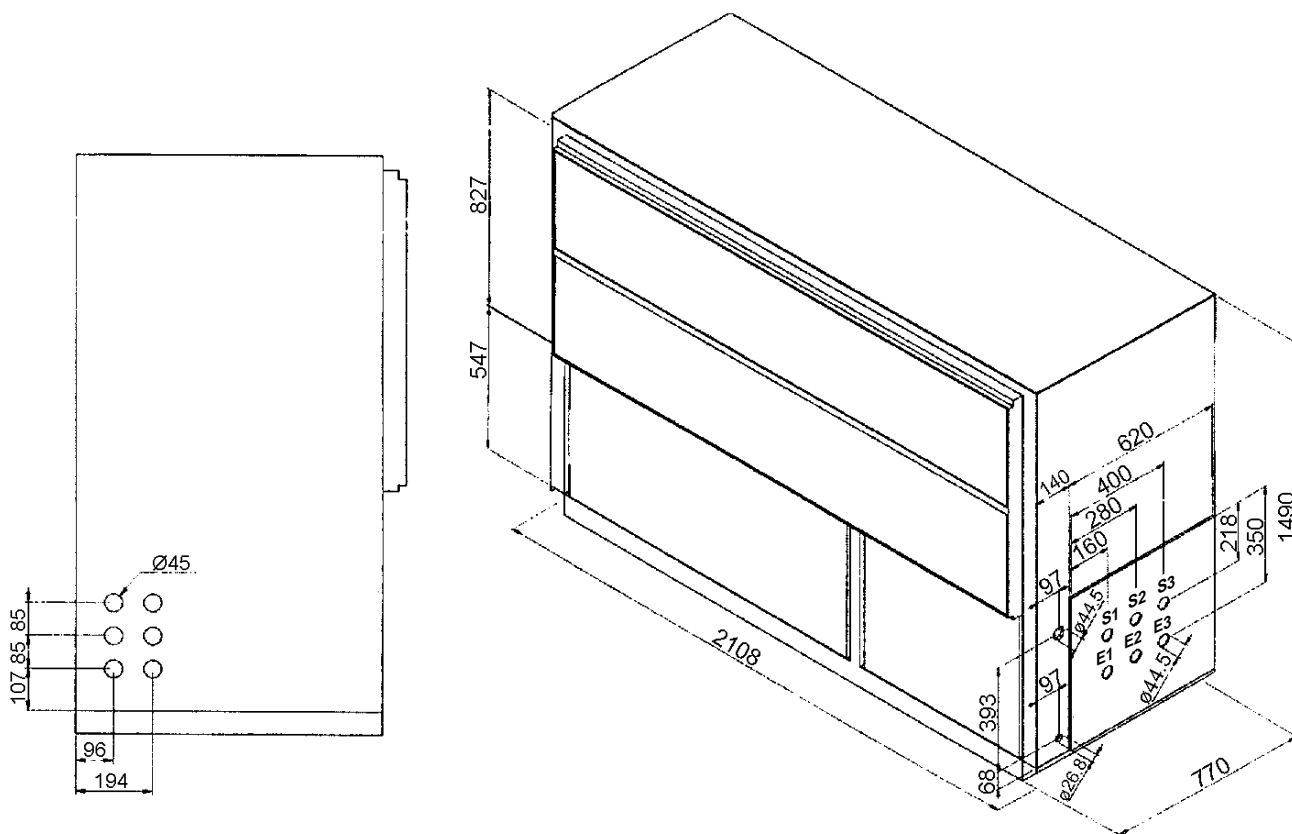


40BV 25 (Modulo ventilador)



Dimensões em mm

40BZ 25 Standard ou Premium



Linha de Líquido:	Linha de Descarga:
E1 - Entrada Circuito 1	S1 - Saída Circuito 1
E2 - Entrada Circuito 2	S2 - Saída Circuito 2
E3 - Entrada Circuito 3	S3 - Saída Circuito 3

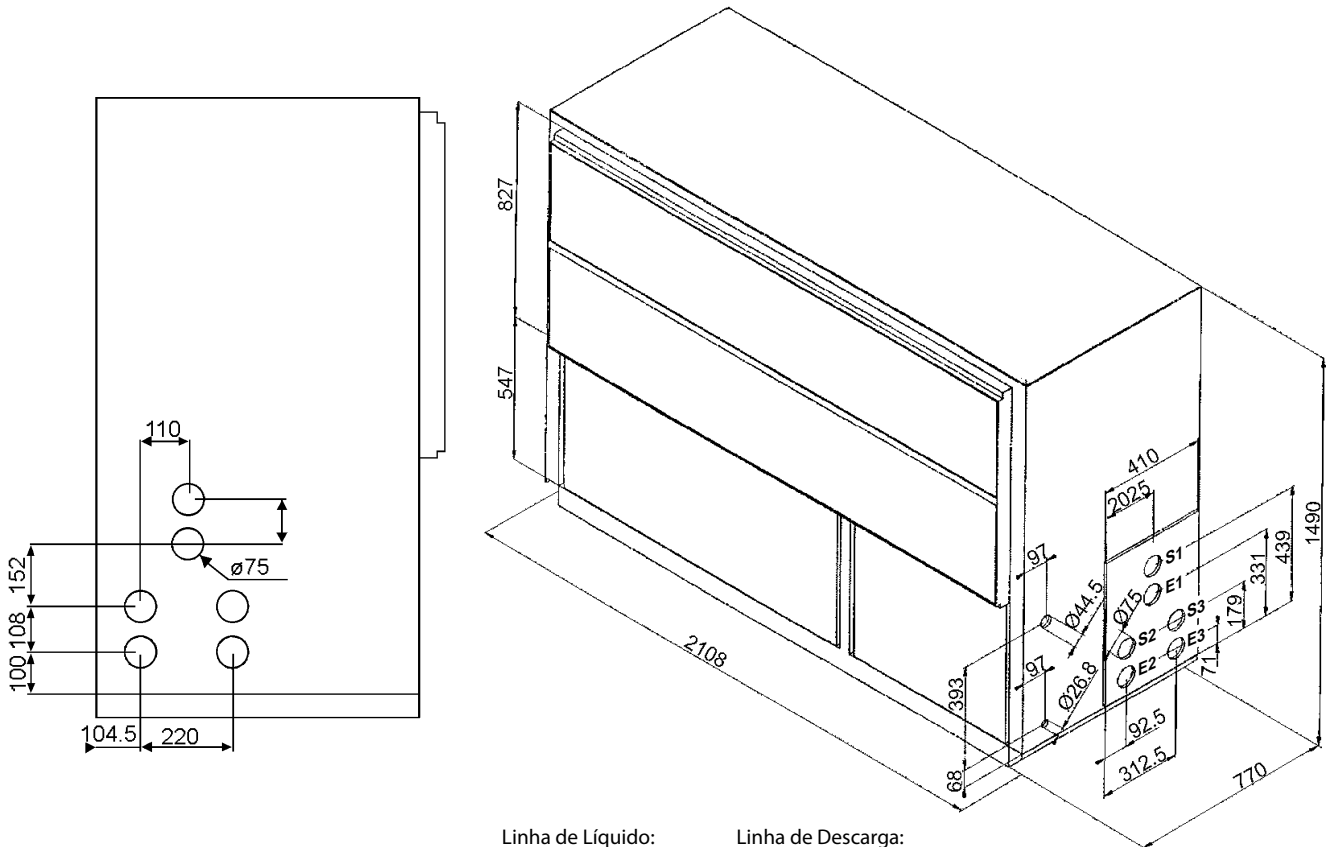
Dimensões em mm

Dimensionais (cont.)

Self New Generation / Scroll Self Hi Capacity



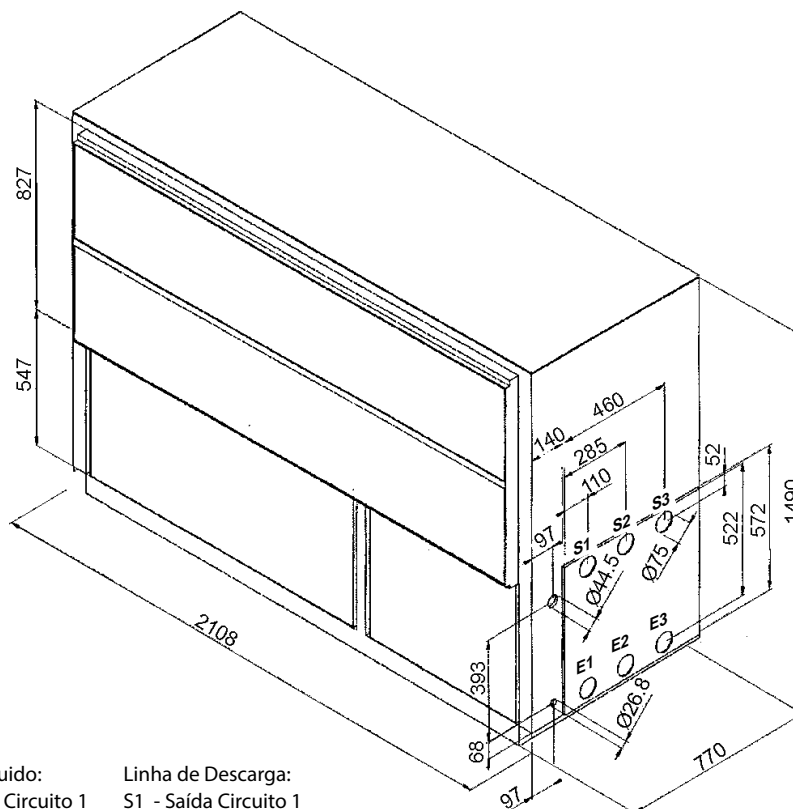
40BR 25 Premium



- | | |
|--------------------------|---------------------------|
| Linha de Líquido: | Linha de Descarga: |
| E1 - Entrada Circuito 1 | S1 - Saída Circuito 1 |
| E2 - Entrada Circuito 2 | S2 - Saída Circuito 2 |
| E2 - Entrada Circuito 3 | S2 - Saída Circuito 3 |

Dimensões em mm

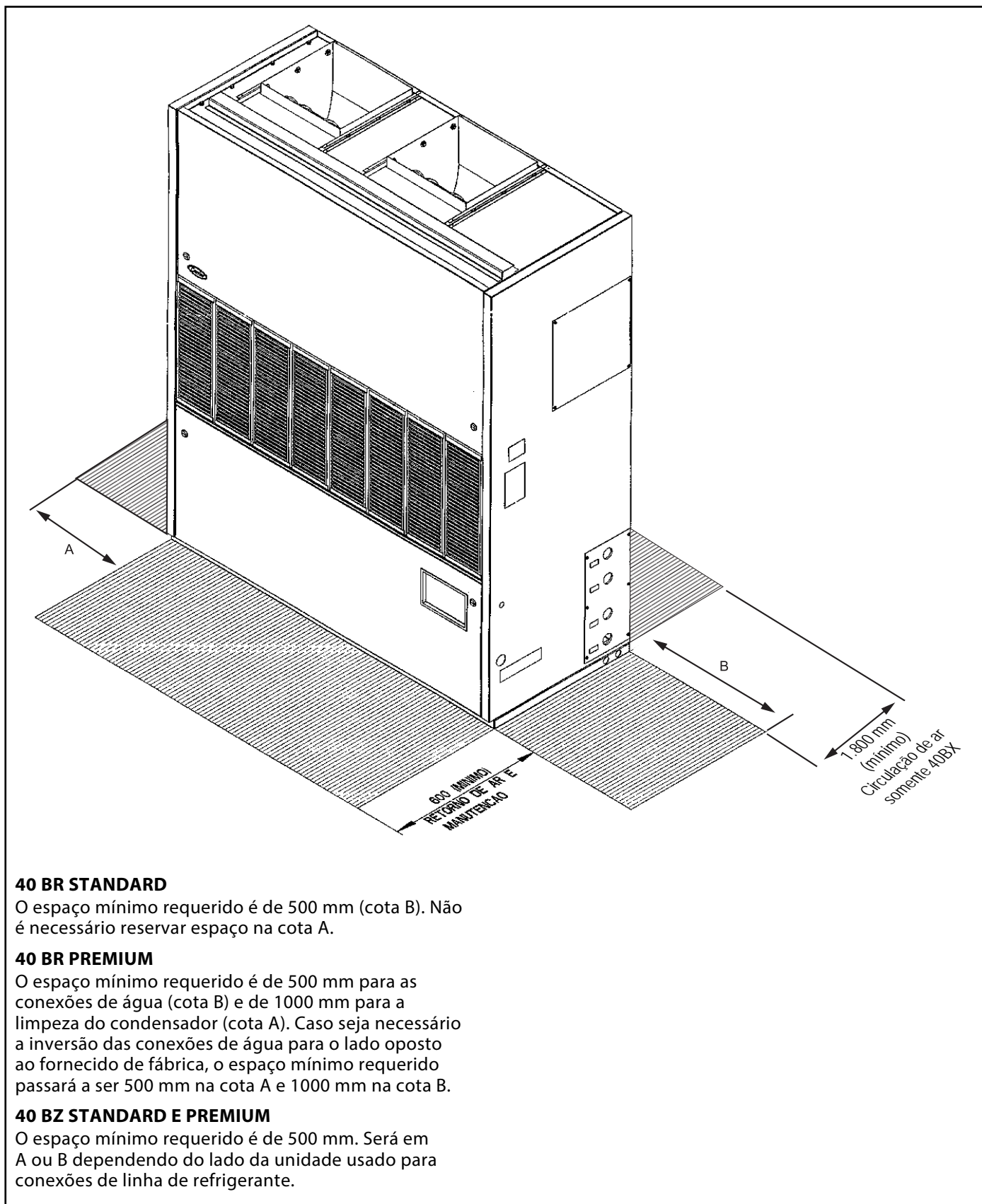
40BR 25 Standard



- | | |
|--------------------------|---------------------------|
| Linha de Líquido: | Linha de Descarga: |
| E1 - Entrada Circuito 1 | S1 - Saída Circuito 1 |
| E2 - Entrada Circuito 2 | S2 - Saída Circuito 2 |
| E2 - Entrada Circuito 3 | S2 - Saída Circuito 3 |

Dimensões em mm

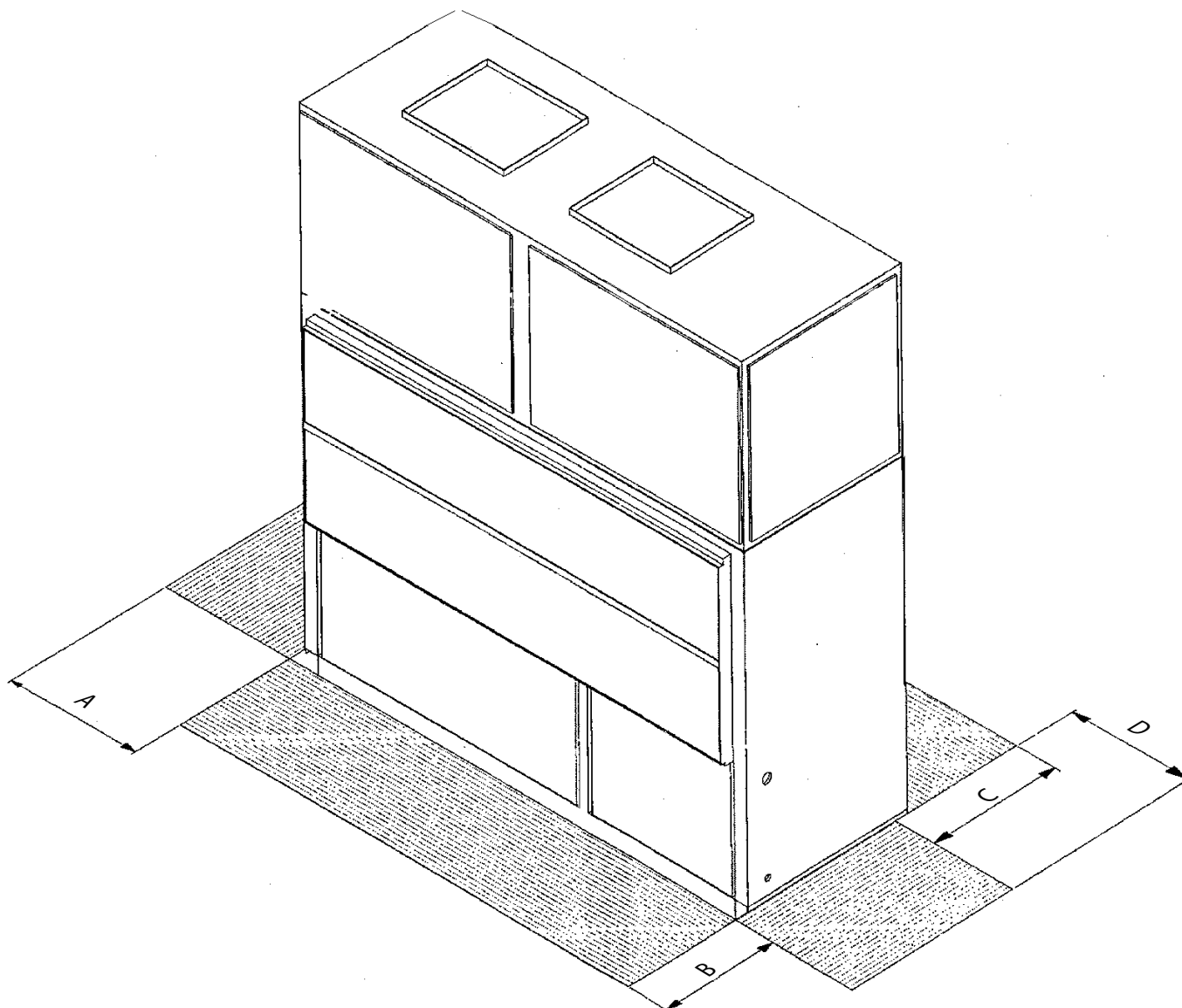
Espaços mínimos recomendados - unidades self new generation



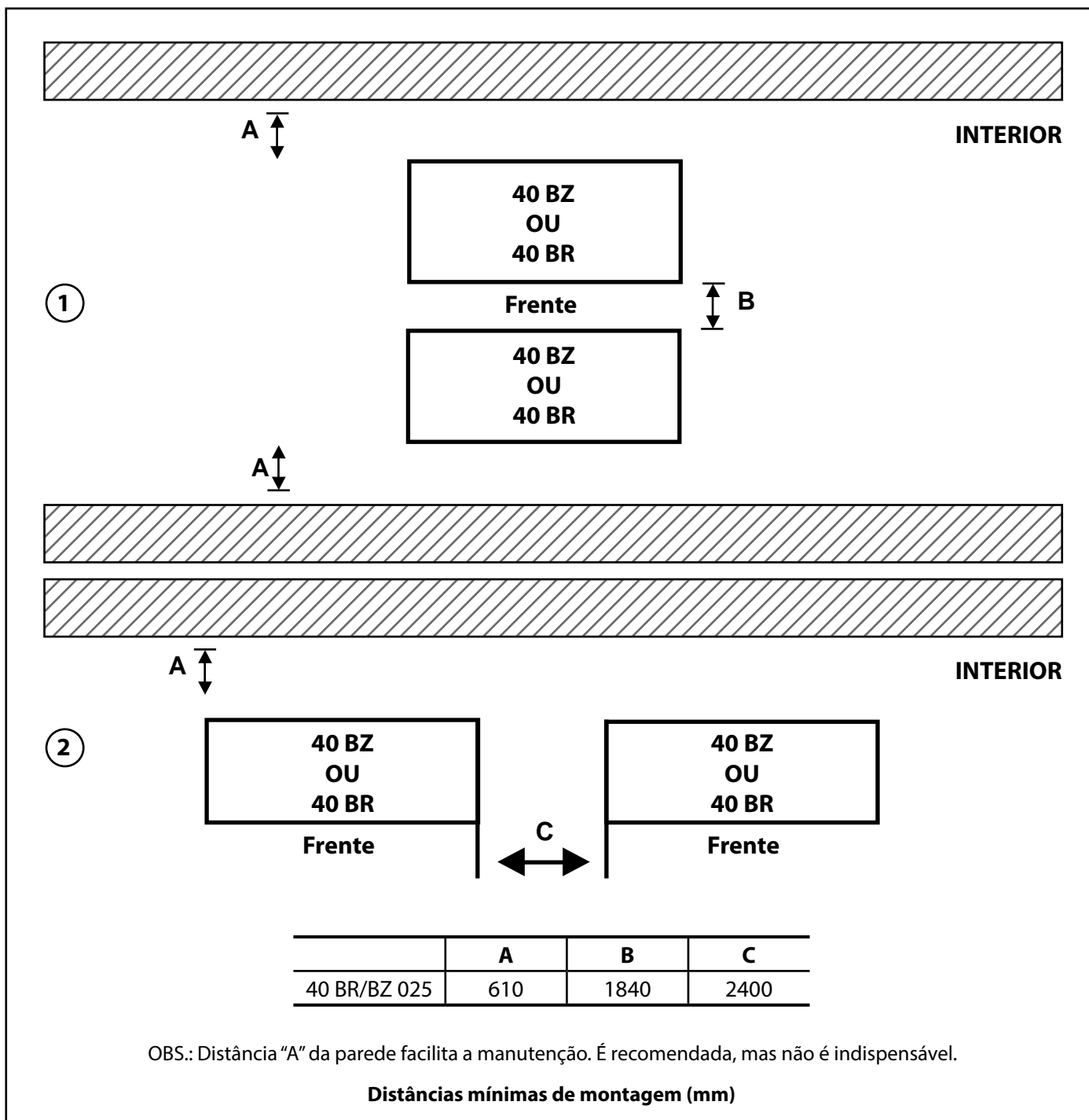
Dimensionais (cont.)

Self New Generation / Scroll Self Hi Capacity

Espaços mínimos recomendados - unidades scroll self hi capacity



Dimensões (mm)		Observação
A	1000 (mín.)	Limpeza do condensador (lado oposto as conexões) somente 40BR-Premium
B	920 (mín.)	Retorno de ar e manutenção
C	610	Distância da parede, manutenção recomendada mas não indispensável
D	500 (mín.)	Conexões (direita ou esquerda)



Dimensionais (cont.)

Self New Generation / Scroll Self Hi Capacity

Unidades condensadoras 9BX

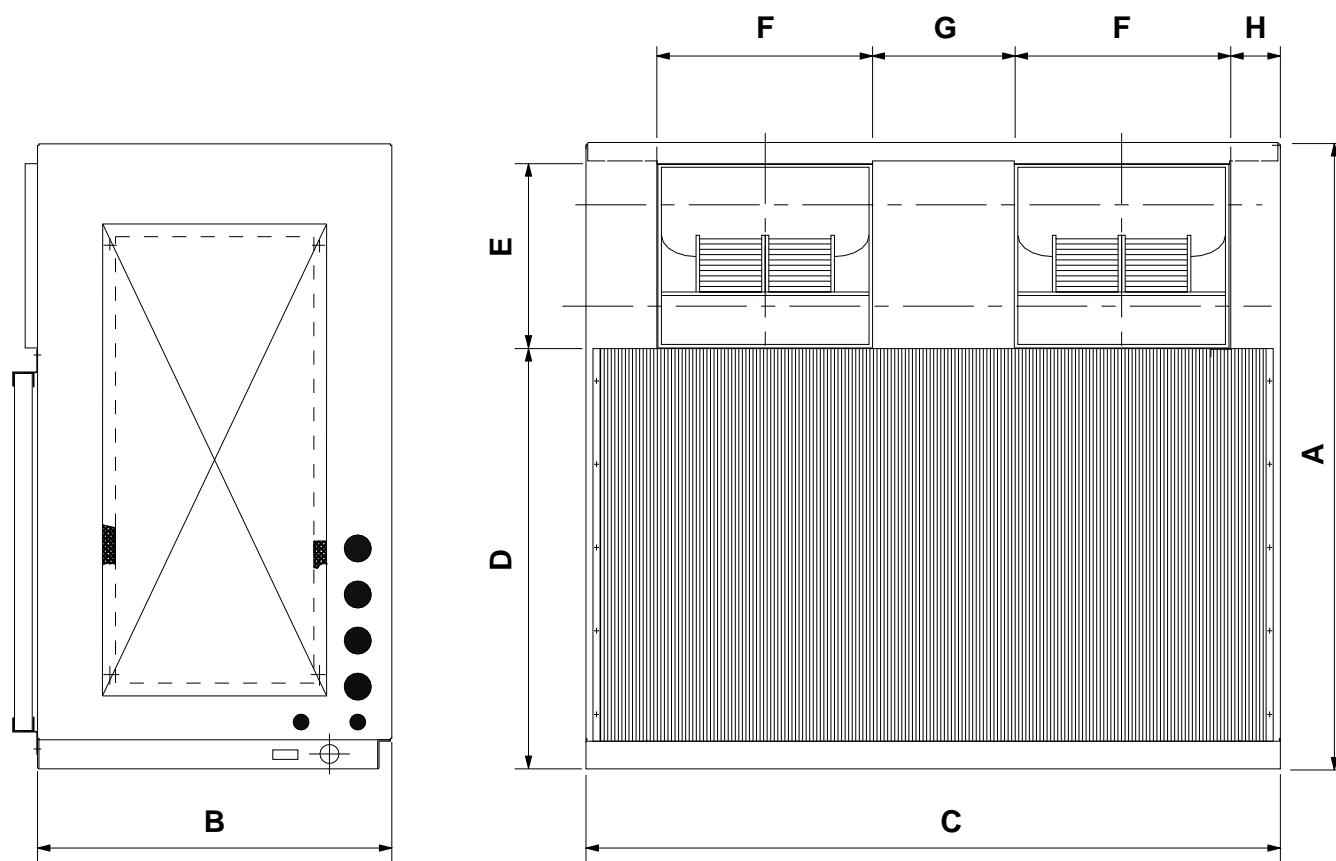


Condensador Remoto - Ventilador Centrifugo

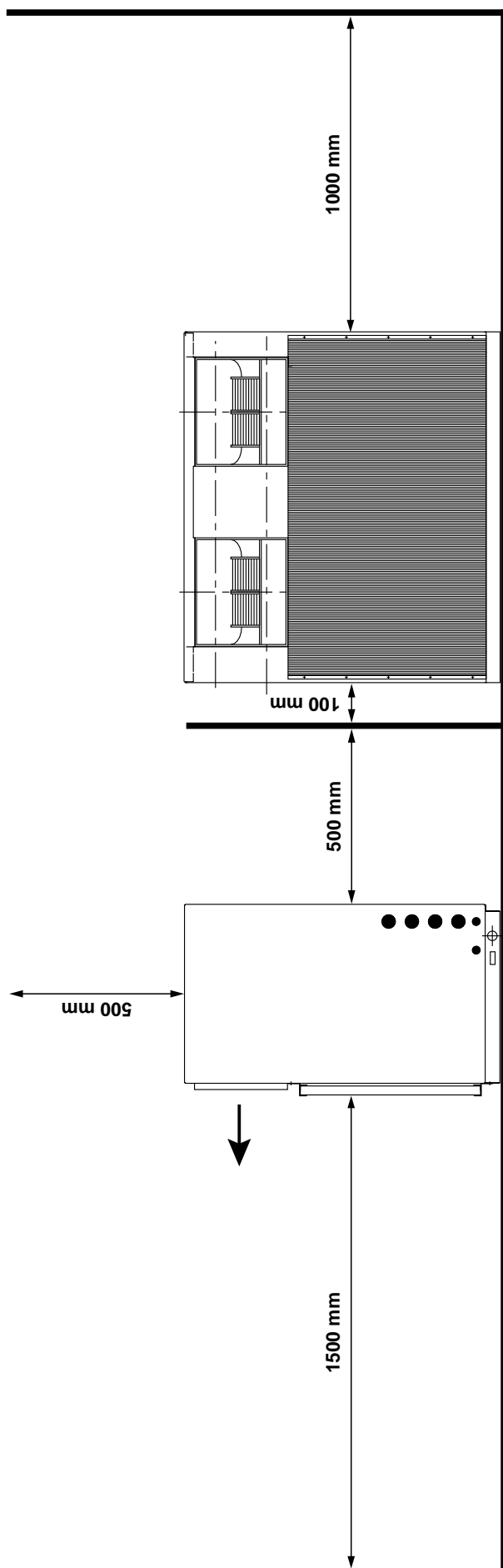
DIMENSÕES (mm)

Cotas	06	08	12	14	16
A	883	902	1087		
B	500		600		
C	980	1231	1422	1613	1804
D	551	534	645		
E	260	282	357		
F	306	342	399	431	
G	198	232	277	315	
H	70	157	197	241	336

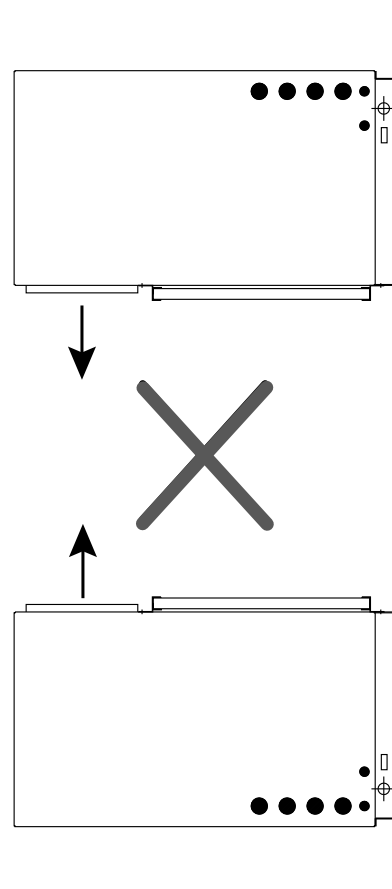
Nota: Alimentação elétrica e conexões para refrigerante em ambos lados.



Espaçamentos Mínimos Recomendados 9BX



⚠ IMPORTANTE
 A Carrier NÃO RECOMENDA a montagem das unidades com as descargas de ar voltadas diretamente uma para a frente da outra.



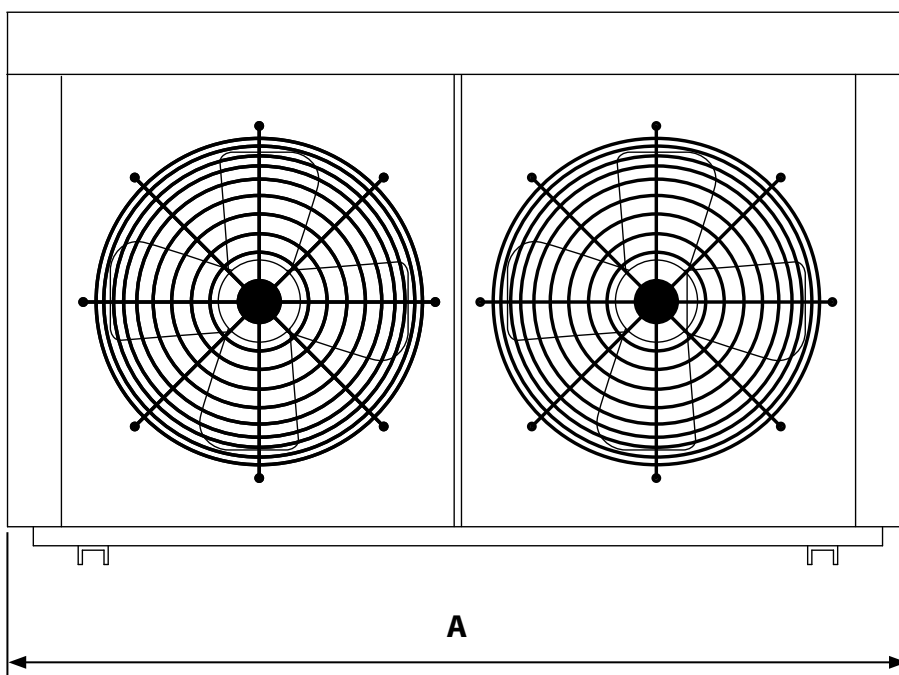
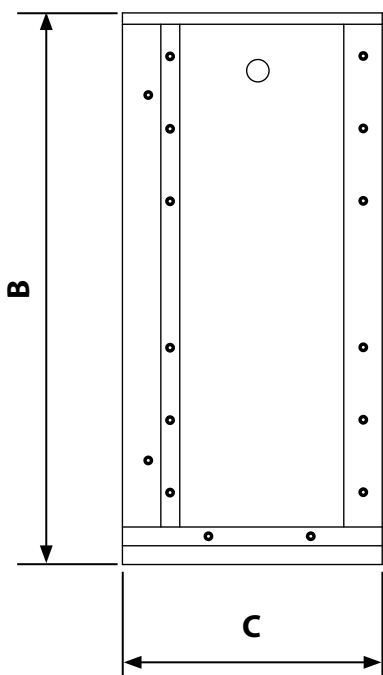
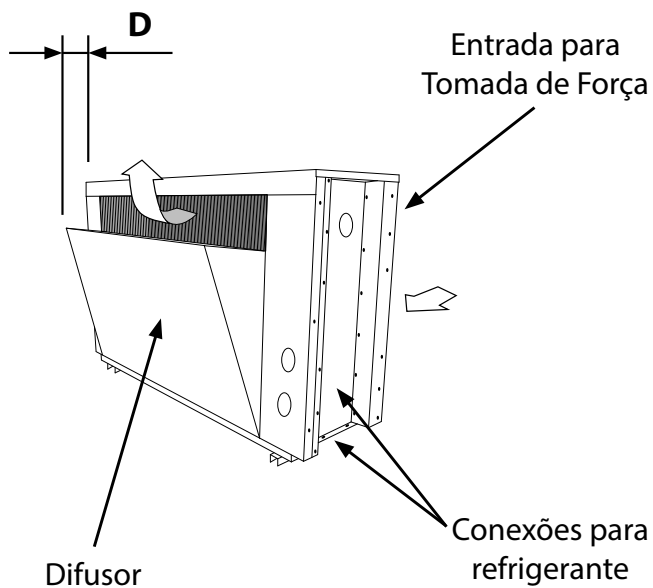
Dimensionais (cont.)

Self New Generation / Scroll Self Hi Capacity

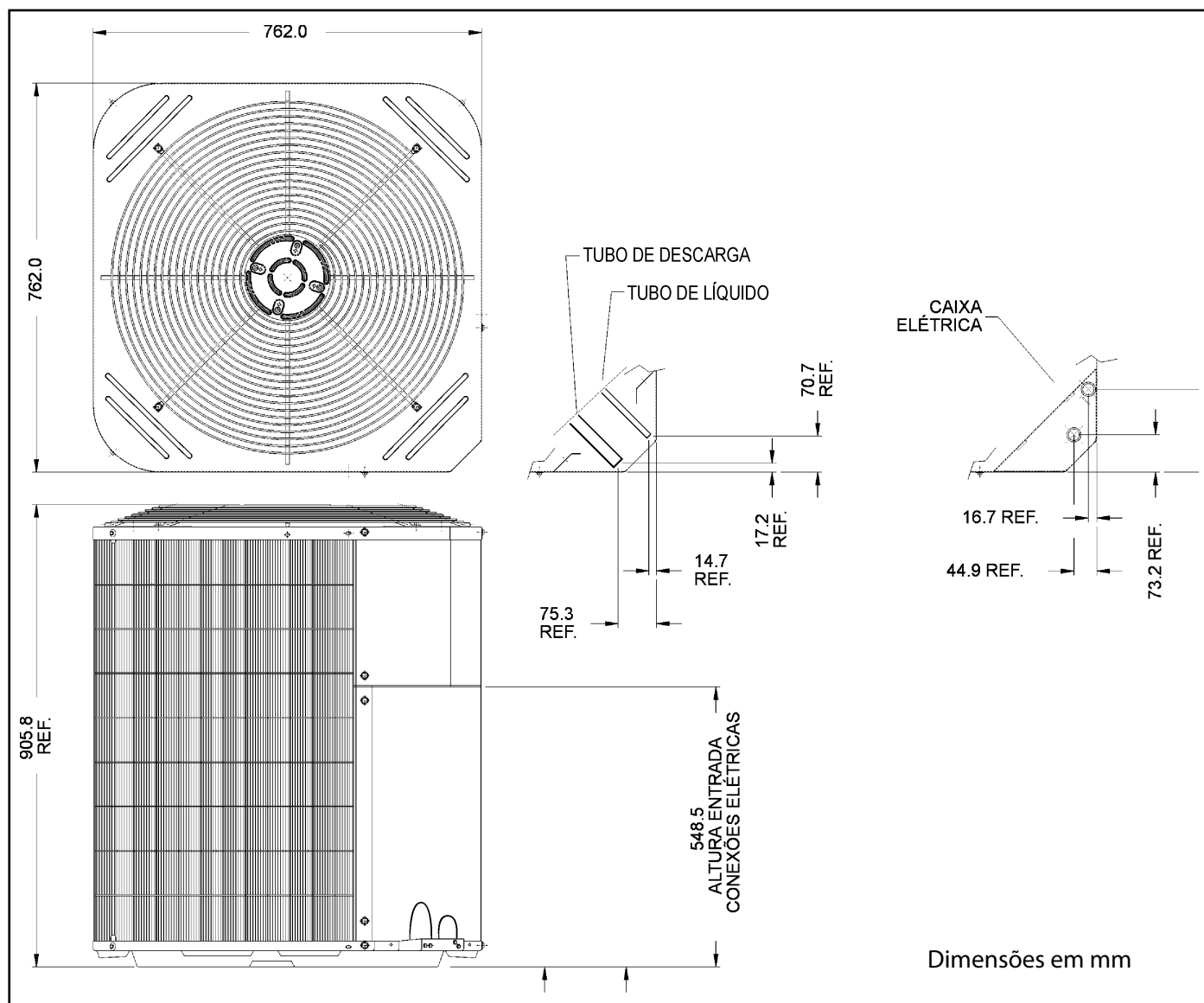


Unidade condensadora 9AB_06 / 9AB_08

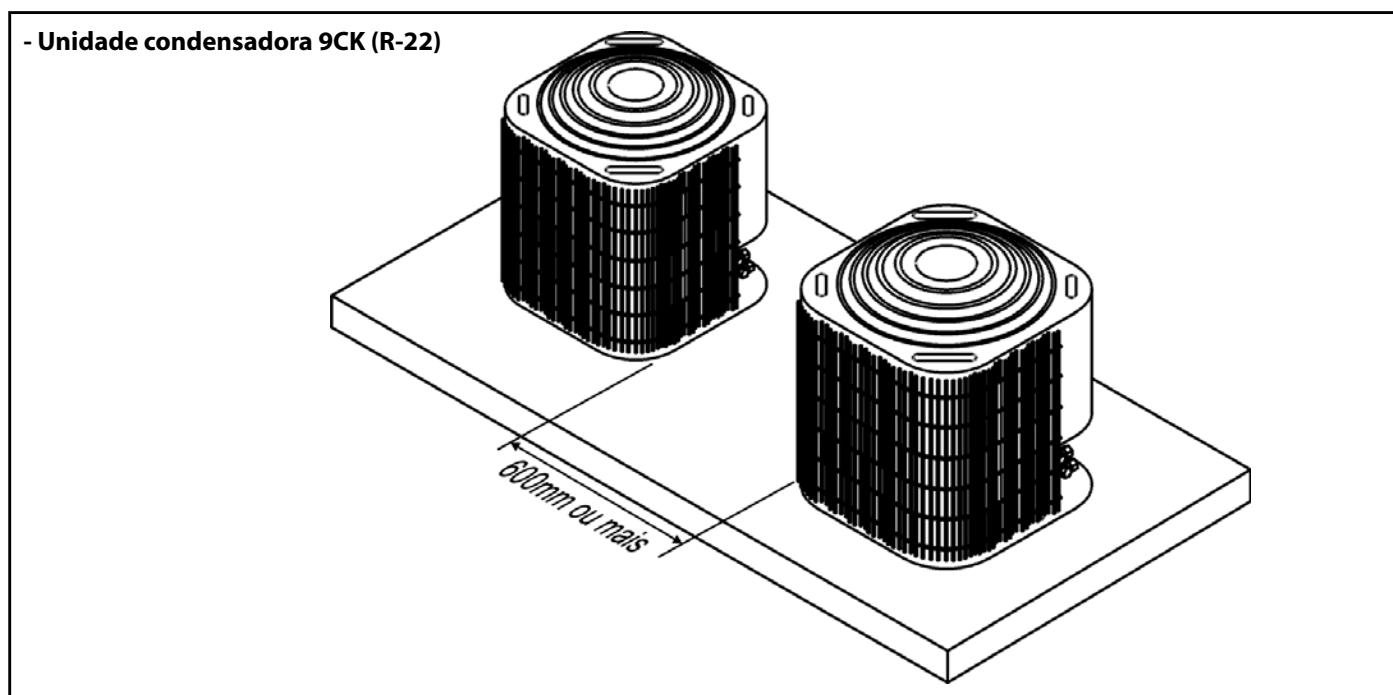
Condensador Remoto - Ventilador Axial		
Dimensões (mm)		
Cotas	06	08
A	1108	1594
B	973	
C	646	
D	470	



Unidade condensadora 9CK06 / 9CK08 (R-22)



Arranjos para condensadores axiais



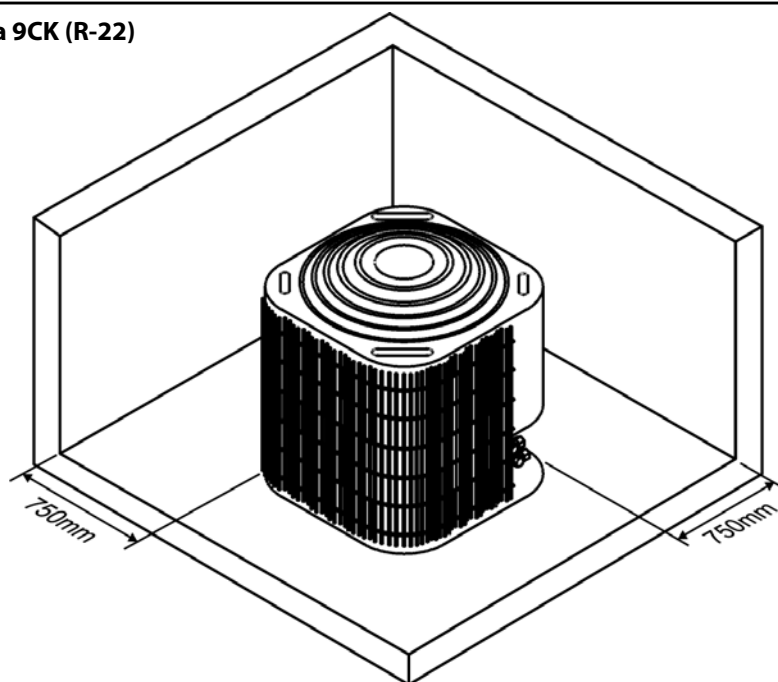
Dimensionais (cont.)

Self New Generation / Scroll Self Hi Capacity



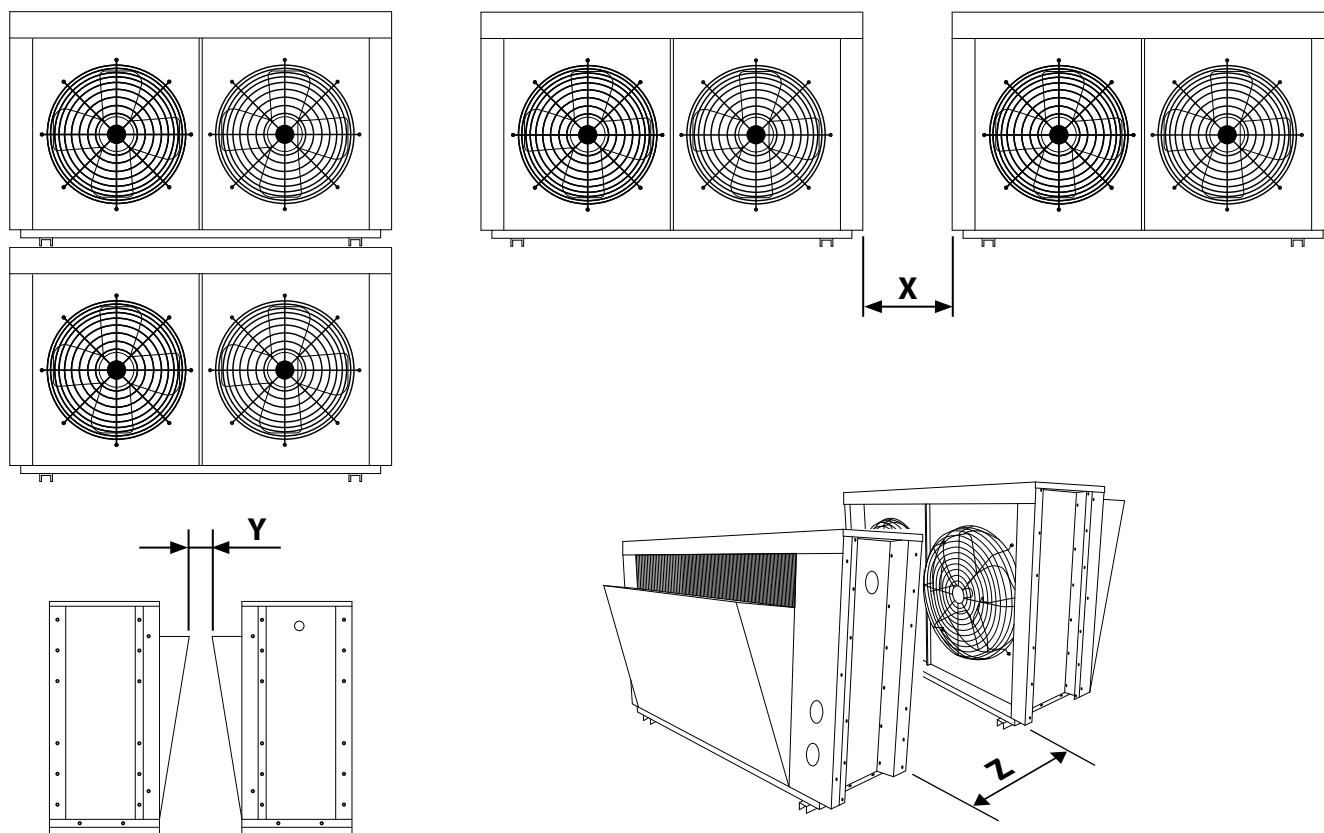
Arranjos para condensadores axiais (continuação)

- Unidade condensadora 9CK (R-22)



Arranjos para condensadores centrífugos

- Unidade condensadora 9AB



Distância entre Condensadores (mm)

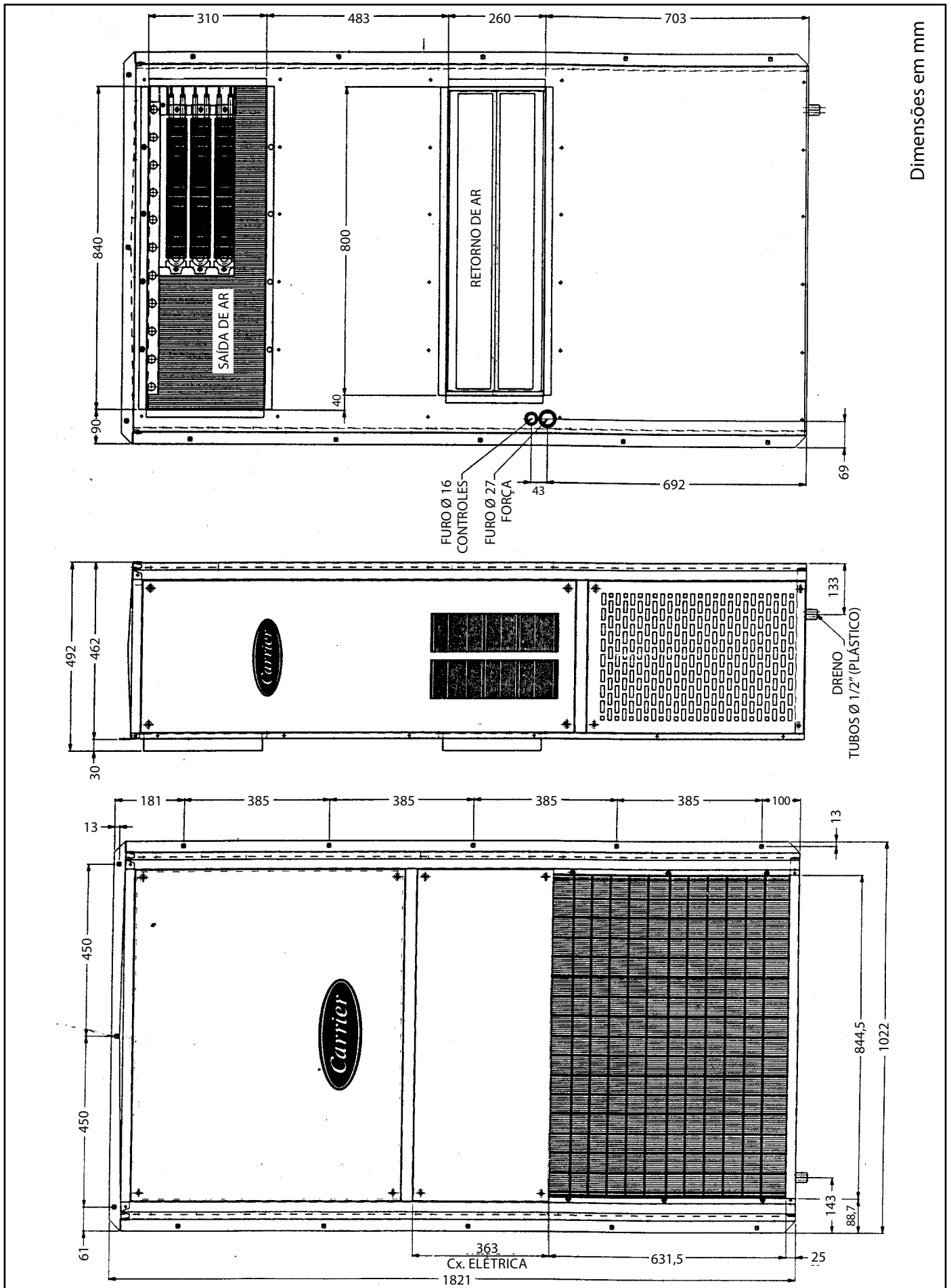
Lado a lado	X	450
Descarga x Descarga	Y	25
Tomada de ar x Tomada de ar	Z	900

Dimensionais

Self Wal Mounted



Dimensões das unidades 50BWE e 50BWF 24/36



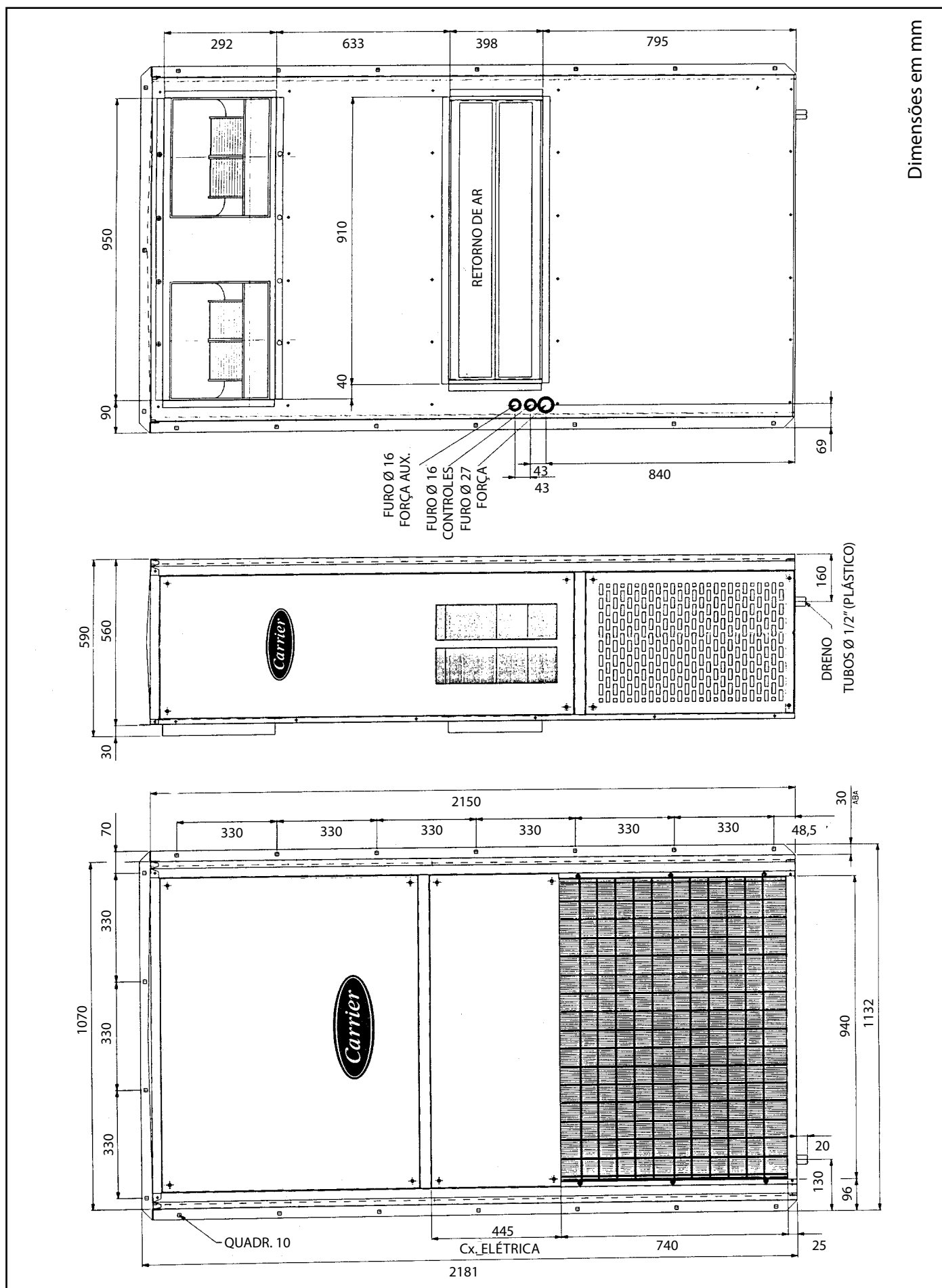
Dimensões em mm

Dimensionais (cont.)

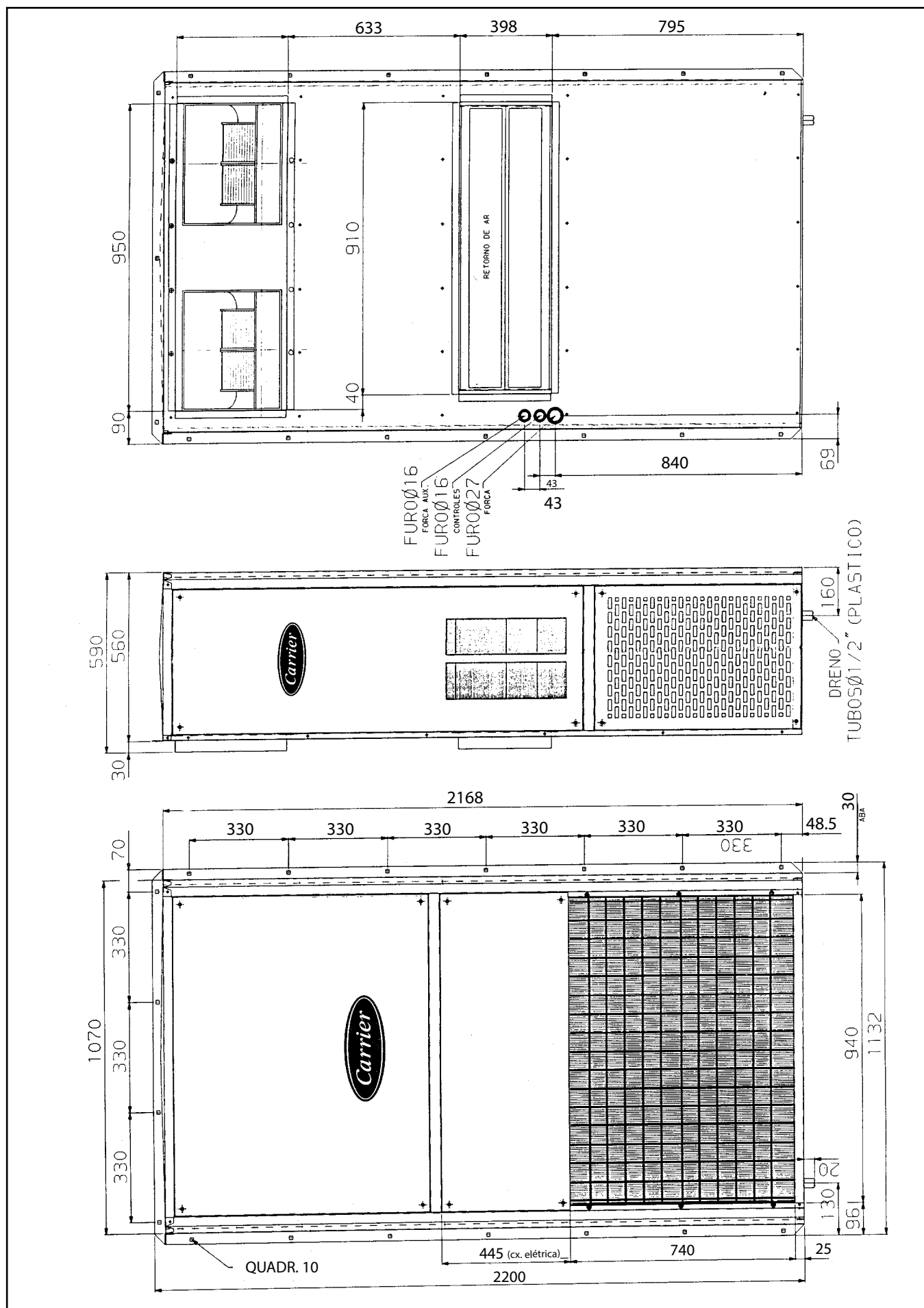
Self Wal Mounted



Dimensões das unidades 50BWE e 50BWF 48/60



Dimensões das unidades 50BWF60_TC/_TCR (R-407C)

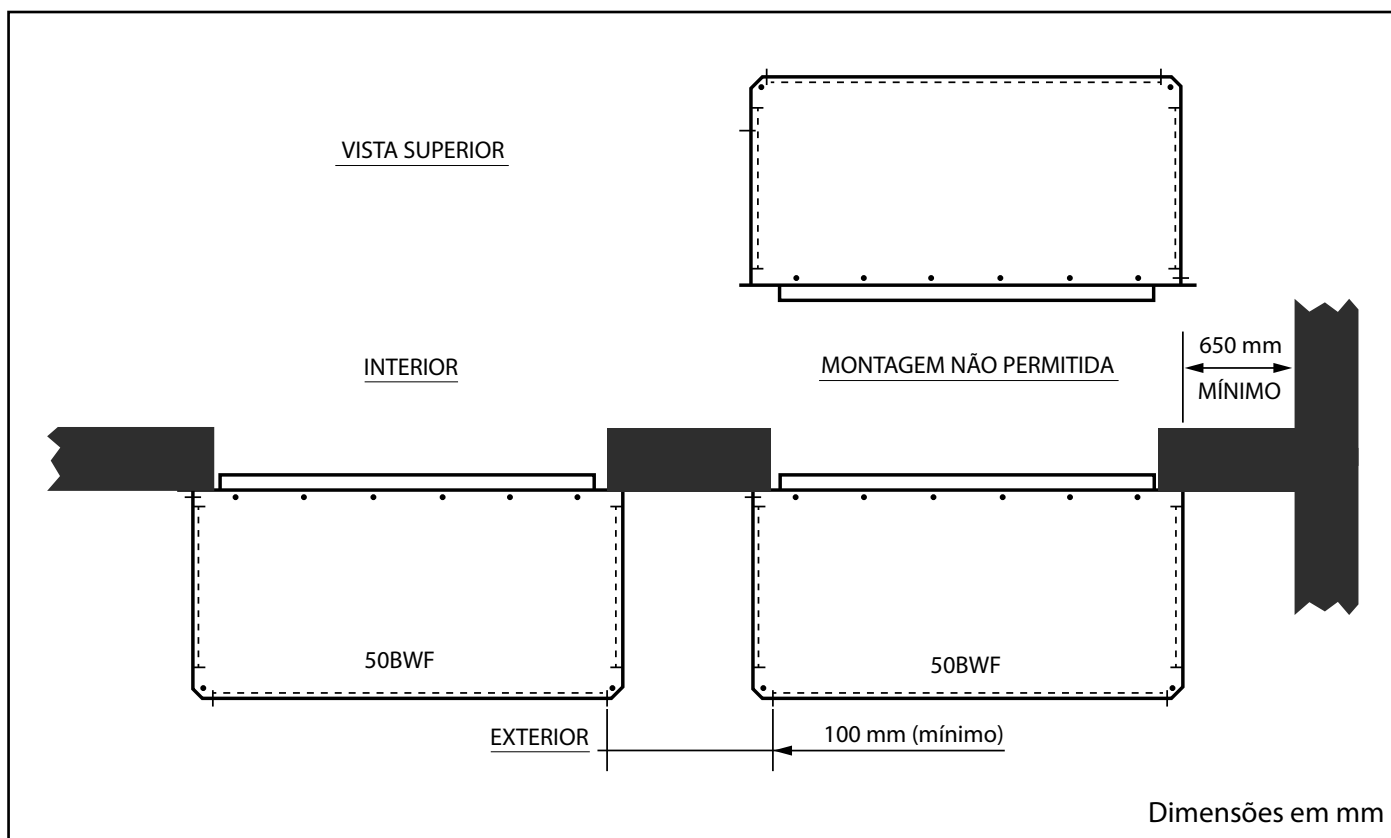
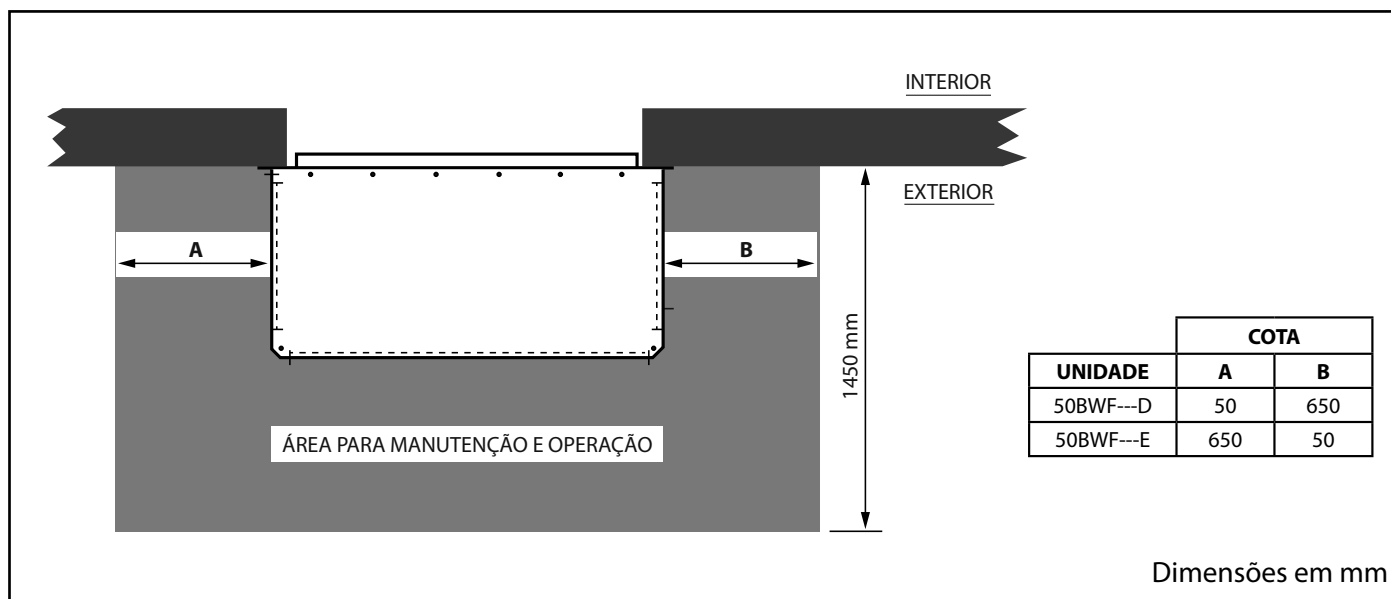


Dimensionais (cont.)

Self Wal Mounted



Espaços mínimos recomendados



Procedimento de Seleção Self New Generation



Exemplo 1 - Self Contained com Condensação a Água - 40BR

Dados de projeto

- Capacidade Total (C.T) 16500 kcal/h
- Capacidade Sensível (C.S)..... 12000 kcal/h
- Vazão de Ar no Evaporador (V) 3400 m³/h
- Condições do ar na entrada do evaporador (T.B.S.E/T.B.U.E) 24/17°C
- Temperatura da água de entrada no condensador (T.E.A) 29°C
- Condensador Shell and Tube

Fórmulas

- Capacidade sensível corrigida (C.S.C)

$$C.S.C = C.S. + [0,29 \times V \times (1 - B.F) \times (T.B.S.E - 26,71)] \text{ [kcal/h]}$$

Onde B.F = Fator de By-Pass

- Vazão de Água no Condensador (V.A.C) para $\Delta T = 5,5^\circ C$

$$V.A.C = C.T.R \times 0,182/1000 \text{ [m}^3\text{/h]}$$

Onde C.T.R Calor Total Rejeitado [kcal/h]

- Temperatura de Bulbo Seco na Saída da Serpentina (T.B.S.S)

$$T.B.S.S = T.B.S.E - [C.S / (0,29 \times V)]$$

Procedimento para seleção

a) Cálculo das capacidades

Entrar na Tabela de Selecionamento com a Vazão de Ar e T.B.U.E.

Entrar na Horizontal com a T.E.A.

$$V = 3400 \text{ m}^3\text{/h}$$

$$T.B.U.E = 17^\circ C$$

$$T.E.A = 29^\circ C$$

A partir da Interpolação entre 16 e 18°C temos:

$$C.T = 17030 \text{ kcal/h}$$

$$C.S = 15806 \text{ kcal/h}$$

$$C.T.R = 20485 \text{ kcal/h}$$

Obs.: Se o T.B.S.E for diferente de 26,7°C, fazer a correção do C.S.

Logo: $24 \neq 26,7^*$ Portanto fazer a correção

$$C.S.C = C.S + [0,29 \times V \times (1 - B.F) \times (T.B.S.E - 26,7)]$$

$$C.S = 15806 \text{ kcal/h}$$

$$V = 3400 \text{ m}^3\text{/h}$$

$$B.F = 0,14 \text{ (Tabela de Selecionamento)}$$

$$C.S.C = 13517 \text{ kcal/h}$$

Comparar C.S.C com o dado de projeto, se for maior ou igual estará OK.

$$13517 > 12000 \text{ OK}$$

b) Cálculo da Vazão de Água no Condensador

$$V.A.C = C.T.R \times 0,182/1000$$

$$C.T.R = 20485 \text{ kcal/h}$$

$$V.A.C = 3,7 \text{ m}^3\text{/h}$$

Unidade selecionada

40BR 06 P

$$C.T = 17030 \text{ kcal/h}$$

$$C.S = 13517 \text{ kcal/h}$$

$$C.T.R = 20485 \text{ kcal/h}$$

$$V.A.C = 3,7 \text{ m}^3\text{/h}$$

Exemplo 2 - Self Contained com Condensação a Ar Remoto - 40BZ

Dados de projeto

- Capacidade Total (C.T) 20000 kcal/h
- Capacidade Sensível (C.S)..... 15000 kcal/h
- Vazão de Ar no Evaporador (V) 5100 m³/h
- Condições do Ar na Entrada do Evaporador (T.B.S.E/T.B.U.E) 24/17°C
- Temperatura do Ar de Entrada no Condensador 35°C

Fórmulas

- Capacidade sensível corrigida (C.S.C)

$$C.S.C = C.S + [0,29 \times V \times (1 - B.F) \times (T.B.S.E - 26,71)] \text{ [kcal/h]}$$

Onde B.F = Fator de By-Pass

- Temperatura de Bulbo Seco na Saída da Serpentina

$$T.B.S.S = T.B.S.E - [C.S / (0,29 \times V)]$$

Diferencial de Temperatura (D.T)

$$D.T = T.S.C - T.A.C$$

Onde T.S.C = Temperatura Saturada de Condensação

Procedimento para seleção

a) Cálculo das Capacidades

Entrar na Tabela de Selecionamento com a Ar e T.B.U.E.

Entrar na Horizontal com T.A.C.

$$C.T = 20982 \text{ kcal/h}$$

$$C.S = 19125 \text{ kcal/h}$$

$$C.T.R = 26131 \text{ kcal/h}$$

$$T.S.C = 47,9^\circ C$$

Obs.:

Se o T.B.S.E for diferente de 26,7°C, fazer a correção do C.S.

Logo: $24 \neq 26,7^*$ Portanto Fazer a Correção

$$C.S.C = C.S + [0,29 \times V \times (1 - B.F) \times (T.B.S.S - 26,7)]$$

Procedimento de Seleção (cont.)

Self New Generation



C.S - 19125 kcal/h

V = 51000 m³/h

B.F = 0,14 (Tabela de Selecionamento)

C.S.C = 15690 kcal/h

Comparar C.S.C com dado de projeto, se for maior ou igual estará OK.

15690 > 15000 OK

b) Seleção do Condensador Remoto

Determinar o Diferencial de Temperatura

D.T = T.S.C - T.A.C

T.S.C = 47,9°C

T.A.C = 35°C

D.T = 12,9°C

Entrar na Tabela 9.4 com o C.T. R e D.T.

C.T.R = 26131 kcal/h

D.T = 12,9°C

A partir da Interpolação entre 10 e 15°C, temos:

9BX 08 9AB 08 9CK 08 (R-22)

C.T.R: 27316 29512 28522

Comparando os valores obtidos com o C.T.R:

26131 < 27316

26131 < 29512

26131 < 28522

Poderemos utilizar qualquer uma das unidades condensadoras.

Unidade selecionada

40BZ 08 com	9CK 08 (R-22) ou	C.T = 20982 kcal/h
	9AB 08 ou	C.S = 15690 kcal/h
	9BX 08	C.T.R = 26131 kcal/h
		T.S.C = 47,9°C

Exemplo 3 - Self Contained com Condensação a Ar Incorporado - 40BX

Dados de projeto

- Capacidade Total (C.T) 29000 kcal/h
- Capacidade Sensível 20000 kcal/h
- Vazão de Ar no Evaporador (V) 6800 m³/h
- Condições do Ar na Entrada do Evaporador (T. B. S. E/T. B. U. E.) 24/18°C
- Temperatura do Ar de Entrada no Condensador (T.A.C) 35°C

Fórmulas

C.S.C = C.S + [0,29 x V x (1 - B.F) x (T.B.S.E - 26,7)] [kcal/h]

Onde B.F = Fator de By-Pass

- Temperatura de bulbo seco na saída da serpentina
T.B.S.S = T.B.S.E - [C.S / (0,29 x V)]

- Diferencial de Temperatura

D.T = T.S.C - T.A.C

onde T.S.C = Temperatura Saturada de Condensação

Procedimento para seleção

a) Cálculo das Capacidades

Entrar na Tabela de Selecionamento, com a vazão de ar e T. B.U.E.

Entrar na horizontal com a T. A. C.

C.T = 31240 kcal/h

C.S = 25740 kcal/h

∴ 40BX 12

C.T. R = 38840 kcal/h

Obs.: Se o T.B.S.E for diferente de 26,7°C, fazer a correção do C.S.

Logo 24 ≠ 26,7 Portanto fazer a correção

C.S.C = 21161 kcal/h

Comparar C.S.C com o dado de projeto, se for maior ou igual estará OK.

Unidade selecionada

40BX 12	C.T = 31240 kcal/h
	C.S = 21161 kcal/h
	C.T.R = 38840 kcal/h

Procedimento de Seleção Scroll Self Hi Capacity



Exemplo 1 - Self Contained com Condensação a Água - 40 BR

DADOS DE PROJETO

- Capacidade Total (C.T)	60.500 kcal/h
- Capacidade Sensível (C.S)	47.190 kcal/h
- Vazão de Ar no Evaporador (V)	13.600 m ³ /h
- Condições de ar na entrada do evaporador (T.B.S.E/T.B.U.E)	24/18°C
- Temperatura da água de entrada no condensador (T.E.A.C)	29,4°C
- Condensador tipo Blazed Plate	

Fórmulas

- Capacidade sensível corrigida (C.S.C)
(C.S.C) = C.S + [0,29 x V x (1 - B.F) x (T.B.S.E - 26,7)] [kcal/h]

Onde:

B.F = Fator de By-Pass

- Vazão de Água no Condensador (V.A.C) para
 $\Delta T = 7,2^{\circ}\text{C}$

$$V.A.C = C.T.R \times 0,182/1000 \text{ [m}^3\text{/h]}$$

Onde:

C.T.R = Calor Total Rejeitado [kcal/h]

- Temperatura de Bulbo Seco na Saída da Serpentina (T.B.S.S)

$$T.B.S.S = T.B.S.E - [C.S / (0,29 \times V)]$$

Procedimento para Seleção

Cálculo das Capacidades

Entrar na Tabela de capacidade 40BR25 com a Vazão de Ar e T.B.U.E.

Entrar na Horizontal com a T.E.A.C.

$$V = 13.600 \text{ m}^3\text{/h}$$

$$T.B.U.E = 18^{\circ}\text{C}$$

$$T.E.A = 29,4^{\circ}\text{C}$$

A partir da Interpolação entre 16,7 e 19,4°C temos:

$$C.T = 68.222 \text{ kcal/h}$$

$$C.S = 59.976 \text{ kcal/h} \quad \therefore \quad 40BR \ 25 \ S$$

$$C.T.R = 85.026 \text{ kcal/h}$$

Obs.:

Se o T.B.S.E for diferente de 26,7°C, fazer a correção do C.S.

Logo:

24 \neq 26,7* Portanto fazer a correção

$$C.S.C = C.S + [0,29 \times V \times (1 - B.F) \times (T.B.S.E - 26,7)]$$

$$C.S = 59,976 \text{ kcal/h}$$

$$V = 13.600 \text{ m}^3\text{/h}$$

$$B.F = 0,18 \text{ (Tabela de Selecionamento)}$$

$$C.S.C = 51.244 \text{ kcal/h}$$

Comparar C.S.C com o dado de projeto, se for maior ou igual estará OK.

$$51.244 > 47.190 \quad \text{OK}$$

Cálculo da Vazão de Água no Condensador

$$V.A.C = C.T.R \times 0,182/1000$$

$$C.T.R = 85.026 \text{ kcal/h}$$

$$V.A.C = 15,47 \text{ m}^3\text{/h}$$

Unidade Selecionada

$$40BR \ 25 \ S \quad C.T = 68.222 \text{ kcal/h}$$

$$C.S = 59.946 \text{ kcal/h}$$

$$C.T.R = 85.026 \text{ kcal/h}$$

$$V.A.C = 15,47 \text{ kcal/h}$$

Exemplo 2 - Self Contained com Condensação a Ar Remoto - 40BZ

2.1. - DADOS DO PROJETO

- Capacidade Total (C.T)	65.000 kcal/h
- Capacidade Sensível (C.S)	44.600 kcal/h
- Vazão de Ar no Evaporador (V)	15.300 m ³ /h
- Condições do Ar na Entrada do Evaporador (T.B.S.E/T.B.U.E)	24/18°C
- Temperatura do Ar de Entrada no Condensador (T.A.C)	35°C

Fórmulas

- Capacidade sensível corrigida (C.S.C)

$$C.S.C = C.S + [0,29 \times V \times (1 - B.F) \times (T.B.S.E - 26,7)] \text{ [kcal/h]}$$

Onde:

B.F = Fator de By-Pass

- Temperatura de Bulbo Seco na Saída da Serpentina

$$T.B.S.S = T.B.S.E - [C.S / (0,29 \times V)]$$

- Diferencial de Temperatura (D.T)

$$D.T = T.S.C - T.A.C$$

Onde:

T.S.C = Temperatura Saturada de Condensação

Procedimento de Seleção (cont.)

Scroll Self Hi Capacity



Procedimento para Seleção

Cálculo das Capacidades

Entrar na Tabela 6 com a Vazão de Ar e T.B.U.E.

Entrar na Horizontal com a T.A.C e interpolando temos:

$$C.T = 66.409 \text{ kcal/h}$$

$$C.S = 61.366 \text{ kcal/h} \quad \therefore \text{ 40BZ 25 S ou P}$$

$$C.T.R = 86.133 \text{ kcal/h}$$

$$T.C.S = 48,7^{\circ}\text{C}$$

Obs.:

Se o T.B.S.E for diferente de $26,7^{\circ}\text{C}$, fazer a correção do C.S.

Logo:

$24 \neq 26,7^*$ Portanto Fazer a Correção.

$$C.S.C = C.S + [0,29 \times V \times (1 - B.F) \times (T.B.S.S - 26,7)]$$

$$C.S = 61.366 \text{ kcal/h}$$

$$V = 15.300 \text{ m}^3/\text{h}$$

$$B.F = 0,20 \text{ (Tabela de Selecionamento)}$$

$$C.S.C = 51.782 \text{ kcal/h}$$

Comparar C.S.C com dado de projeto, se for maior ou igual estará OK.

$$51782 > 44.600 \text{ OK}$$

Seleção do Condensador Remoto

Determinar o Diferencial de Temperatura

$$D.T = T.S.C - T.A.C$$

$$T.S.C = 48,7^{\circ}\text{C}$$

$$T.A.C = 35^{\circ}\text{C}$$

$$D.T = 13,7^{\circ}\text{C}$$

Entrar na Tabela 8.5 com o C.T.R e DT.

$$C.T.R = 86.133 \text{ kcal/h}$$

$$D.T = 13,7^{\circ}\text{C}$$

A partir da Interpolação entre 10 e 15°C , temos:

$$3 \times 9\text{CK}_{08} \text{ (R-22)}$$

$$3 \times 9\text{BX}_{08}$$

$$3 \times 9\text{AB}_{08}$$

$$9\text{BX}_{08} + 9\text{BX}_{16}$$

$$C.T.R: \quad 90.798 \quad 86.844 \quad 94.008 \quad 86.370$$

Comparando os valores obtidos em C.T.R:

$$86.133 < 90.798$$

$$86.133 < 86.844$$

$$86.133 < 94.008$$

$$86.133 < 86.370$$

Poderemos utilizar qualquer uma das unidades condensadoras

Unidade Selecionada

40BZ 25 com

$$3 \times 9\text{CK}_{08} \text{ (R-22) ou}$$

$$3 \times 9\text{AB}_{08} \text{ ou}$$

$$3 \times 9\text{BX}_{08} \text{ ou}$$

$$9\text{BX}_{08} + 9\text{BX}_{16}$$

$$C.T = 66.408 \text{ kcal/h}$$

$$C.T.R = 86.133 \text{ kcal/h}$$

$$T.S.C = 48,7^{\circ}\text{C}$$

Dados de Performance

Self New Generation

Unidades com Refrigerante R-22



40BZ 06 / 40BX 06		VAZÃO DE AR NO EVAPORADOR (m³/h) - FATOR BY-PASS											
TEMPERATURA DE ENTRADA DO AR DE CONDENSAÇÃO [°C]		2720 - 0,12				3400 - 0,14				4250 - 0,16			
		Temperatura de bulbo úmido no evaporador [°C]											
		16	18	20	22	16	18	20	22	16	18	20	22
25	C.T.	14935	15965	17098	18231	15553	16583	17716	18849	16480	17098	18231	19467
	C.S.	13802	12360	10815	9229	15244	13596	11845	9960	16480	15244	13081	10918
	C.T.R.	18335	19365	20398	21531	18953	19983	21116	22149	19880	20598	21631	22767
	T.S.C.	39	39.6	40.4	41	39.4	40	40.8	41.4	39.9	40.4	41.1	41.9
30	C.T.	14523	15450	16480	17613	15141	16068	17098	18231	15965	16583	17613	18746
	C.S.	13596	12154	10609	8992	14935	13390	11536	9723	15965	14935	12875	10609
	C.T.R.	18223	19150	20180	21213	18841	19768	20698	21831	19765	20283	21313	22346
	T.S.C.	44.1	44.7	45.3	45.9	44.5	45	45.7	46.3	45	45.4	46	46.7
35	C.T.	14008	14935	15965	16995	14626	15450	16480	17510	15553	15965	16995	18025
	C.S.	13287	11845	10300	8765	14626	13184	11330	9476	15553	14626	12566	10403
	C.T.R.	18008	18935	19865	20895	18626	19450	20480	21510	19553	19965	20995	22025
	T.S.C.	49.1	49.7	50.3	51	49.6	50	50.7	51.4	50.2	50.4	51	51.7
40	C.T.	13493	14420	15347	16377	14111	14832	15862	16892	15038	15347	16274	17304
	C.S.	12978	11639	10094	8528	14111	12875	11124	9249	15038	14317	12360	10135
	C.T.R.	17793	18720	19647	20677	18511	19232	20162	21192	19438	19747	20674	21704
	T.S.C.	54	54.7	55.3	55.9	54.6	55	55.7	56.3	55.2	55.3	56	56.6
45	C.T.	12875	13699	14729	15759	13596	14214	15141	16171	14420	14729	15553	16583
	C.S.	12669	11330	9847	8292	13596	12566	10815	9013	14420	14008	12051	9888
	C.T.R.	17575	18399	19429	20359	18296	18914	19941	20871	19220	19529	20353	21283
	T.S.C.	59	59.6	60.3	60.9	59.5	59.9	60.6	61.3	60	60.3	60.9	61.5

40BZ 08 / 40BX 08		VAZÃO DE AR NO EVAPORADOR (m³/h) - FATOR BY-PASS											
TEMPERATURA DE ENTRADA DO AR DE CONDENSAÇÃO [°C]		4080 - 0,12				5100 - 0,14				6375 - 0,16			
		Temperatura de bulbo úmido no evaporador [°C]											
		16	18	20	22	16	18	20	22	16	18	20	22
25	C.T.	20588	22050	23513	25088	21488	22950	24525	26100	22950	23850	25538	27225
	C.S.	18675	16763	14738	12600	20588	18788	16313	13725	22950	21038	18338	15188
	C.T.R.	24888	26350	27913	29388	25888	27450	28925	30500	27450	28350	30038	31625
	T.S.C.	37.2	37.7	38.3	38.9	37.5	38	38.7	39.2	38	38.4	39.1	39.6
30	C.T.	19913	21375	22838	24413	20925	22275	23738	25425	22388	23175	24638	26325
	C.S.	18338	16538	14400	12375	20363	18563	15975	13500	22388	20813	18113	14963
	C.T.R.	24613	26175	27538	29113	25725	27075	28537	30125	27288	28075	29538	31125
	T.S.C.	42.2	42.7	43.2	43.8	42.6	43.1	43.6	44.1	43.2	43.4	43.9	44.5
35	C.T.	19350	20813	22163	23625	203.63	21600	23063	24525	21825	22388	23963	25425
	C.S.	18000	16313	14175	12038	20025	18225	15750	13163	21825	20363	17888	14625
	C.T.R.	24450	25913	27363	28725	25462	26800	28263	29725	27125	27688	29263	30725
	T.S.C.	47.3	47.8	48.3	48.8	47.7	48.1	48.6	49.1	48.3	48.4	49	49.5
40	C.T.	18675	20138	21488	22838	19800	20813	22275	23738	21263	21600	23063	24525
	C.S.	17663	16088	13950	11813	19688	17888	15525	12938	21263	20138	17550	14400
	C.T.R.	24175	25738	27087	28437	25400	26513	27875	29438	26963	27300	28863	30225
	T.S.C.	52.1	52.9	53.4	53.8	52.7	53.1	53.6	54.2	53.3	53.4	53.9	54.4
45	C.T.	18113	19463	20700	22050	19350	20025	21375	22838	20588	20813	22163	23625
	C.S.	17438	15863	13613	11475	19350	17550	15188	12600	20588	19688	17213	14175
	C.T.R.	24013	25463	26700	28150	25450	26125	27475	28937	26788	27013	28363	29825
	T.S.C.	57	57.6	58.1	58.6	57.6	57.9	58.4	58.9	58.1	58.2	58.7	59.3

C.T - Capacidade Total (kcal/h)

C.T.R - Calor Total Rejeitado (kcal/h)

C.S - Capacidade Sensível (kcal/h)

T.S.C - Temperatura Saturada de Condensação (°C)

Dados de Performance (cont.)

Self New Generation



40BZ 12 / 40BX 12		VAZÃO DE AR NO EVAPORADOR (m³/h) - FATOR BY-PASS											
TEMPERATURA DE ENTRADA DO AR DE CONDENSAÇÃO [°C]		5440 - 0,12				6800 - 0,14				8500 - 0,16			
		Temperatura de bulbo úmido no evaporador [°C]											
		16	18	20	22	16	18	20	22	16	18	20	22
25	C.T.	29920	32120	34100	36300	31240	33220	35420	37840	32560	34540	36740	38940
	C.S.	27060	24200	21164	18106	29700	26620	23100	19492	32560	29480	25300	21186
	C.T.R.	36320	38520	40500	42700	37640	39820	41820	44240	39160	40940	43140	45540
	T.S.C.	38.4	39	39.6	40.2	38.8	39.4	40	40.7	39.2	39.7	40.5	41.1
30	C.T.	29040	31020	33220	35420	30360	32120	34320	36520	31900	33220	35420	37840
	C.S.	26620	23760	20746	17710	29260	26180	22660	19096	31900	29040	24860	20768
	C.T.R.	36040	38020	40020	42220	37360	39320	41320	43520	39100	40420	42420	44640
	T.S.C.	43.5	44.1	44.7	45.3	43.9	44.4	45	45.7	44.4	44.7	45.4	46
35	C.T.	27940	30140	32120	34100	29260	31240	33220	35420	31020	32120	34320	36520
	C.S.	25960	23320	20284	17248	28600	25740	22220	18612	31020	28380	24420	20328
	C.T.R.	35540	37540	39520	41700	36860	38840	40820	42820	38820	39720	41920	44120
	T.S.C.	48.4	49.2	49.7	50.3	48.9	49.5	50.1	50.7	49.5	49.8	50.4	51.1
40	C.T.	26840	28820	31020	33000	28160	29920	31900	34100	29920	30800	33000	34980
	C.S.	25300	22880	19844	16764	27940	25300	21714	18150	29920	27940	23980	19822
	C.T.R.	35040	37020	39220	41000	36360	38320	40300	42300	38320	39200	41200	43380
	T.S.C.	53.3	54.1	54.8	55.3	53.8	54.6	55.1	55.7	54.6	54.8	55.4	56
45	C.T.	25960	27720	29700	31680	27280	28600	30580	32780	28820	29480	31460	33660
	C.S.	24860	22220	19338	16324	27280	24640	21208	17644	28820	27280	23540	19316
	C.T.R.	34760	36520	38500	40680	36280	37600	39580	41780	38020	38680	40660	42660
	T.S.C.	58.3	59	59.6	60.4	58.8	59.4	60	60.7	59.4	59.6	60.3	61

40BZ 14 / 40BX 14		VAZÃO DE AR NO EVAPORADOR (m³/h) - FATOR BY-PASS											
TEMPERATURA DE ENTRADA DO AR DE CONDENSAÇÃO [°C]		6800 - 0,13				8500 - 0,15				10625 - 0,17			
		Temperatura de bulbo úmido no evaporador [°C]											
		16	18	20	22	16	18	20	22	16	18	20	22
25	C.T.	35750	38170	40700	43560	37290	39710	42460	45100	39490	41030	43780	46640
	C.S.	32890	29370	25520	21857	36410	32560	28160	23617	39490	36410	31350	25960
	C.T.R.	43450	45870	48400	51160	45090	47410	50160	52800	47390	48930	51680	54340
	T.S.C.	37.7	38.2	38.6	39.4	38	38.5	39.1	39.6	38.5	38.8	39.5	40
30	C.T.	34650	37180	39490	42240	36300	38500	42130	43670	38610	39710	42350	45100
	C.S.	32340	28930	25113	21285	35860	32010	27610	23133	38610	35860	30910	25399
	C.T.R.	42950	45380	47890	50440	44700	46900	49430	51970	47010	48210	53750	53500
	T.S.C.	42.7	43.2	43.7	44.2	43.1	43.5	44	44.5	43.6	43.8	44.3	44.9
35	C.T.	33550	35970	38280	40810	35200	37290	39710	42350	37400	38280	40920	43450
	C.S.	31790	28380	24552	28823	35200	31570	27170	22682	37400	35200	30470	24948
	C.T.R.	42550	44870	47280	49810	44300	46390	48810	51250	46700	47580	50120	52550
	T.S.C.	47.8	48.3	48.8	49.3	48.2	48.6	49.1	49.6	48.7	48.9	49.4	49.9
40	C.T.	32340	34650	37070	39380	34100	35860	38280	40700	36410	36960	39380	42020
	C.S.	31240	27830	24090	20262	34100	30910	26510	22121	36410	34540	29810	24376
	C.T.R.	42040	44350	46770	49180	43900	45660	48080	50500	46410	46960	49280	51820
	T.S.C.	52.6	53.3	53.8	54.3	53.3	53.6	54.1	54.6	53.7	53.8	54.3	54.8
45	C.T.	31130	33220	35420	37950	33110	34210	36630	39050	34980	35420	37730	40260
	C.S.	30470	27280	23485	19679	33110	30360	25960	21527	34980	33660	29260	23804
	C.T.R.	41630	43820	46120	48550	43610	44910	47330	49750	45880	46220	48630	50960
	T.S.C.	57.6	58.1	58.6	59.1	58.1	58.3	58.8	59.3	58.6	58.7	59.1	59.7

C.T - Capacidade Total (kcal/h)

C.T.R - Calor Total Rejeitado (kcal/h)

C.S - Capacidade Sensível (kcal/h)

T.S.C - Temperatura Saturada de Condensação (°C)

40BZ 16 / 40BX 16		VAZÃO DE AR NO EVAPORADOR (m³/h) - FATOR BY-PASS											
TEMPERATURA DE ENTRADA DO AR DE CONDENSAÇÃO [°C]		8160 - 0,13				10200 - 0,15				12750 - 0,18			
		Temperatura de bulbo úmido no evaporador [°C]											
		16	18	20	22	16	18	20	22	16	18	20	22
25	C.T.	41514	44400	47286	50394	43290	46176	49284	52392	46176	47952	51060	54612
	C.S.	37962	33966	29748	25308	42402	37962	32856	27528	46176	43290	37074	30636
	C.T.R.	50514	53400	56286	59394	52490	55376	58284	61592	55576	57152	60260	63612
	T.S.C.	37.4	37.9	38.4	38.8	37.7	38.2	38.7	39.2	38.2	38.5	39.1	39.6
30	C.T.	39960	43068	45954	49062	42180	44844	47730	51060	45066	46398	49506	52836
	C.S.	37518	33300	29082	24642	41736	37518	32412	27084	45066	42624	36630	30192
	C.T.R.	49760	52668	55554	58662	51980	54644	57530	60860	55066	56398	59506	62636
	T.S.C.	42	42.9	43.4	44	42.8	43.3	43.8	44.3	43.3	43.6	44.1	44.7
35	C.T.	38850	41514	44400	47286	40626	43068	46176	49284	43734	44622	47730	51060
	C.S.	36852	32634	28416	23976	40626	36630	31746	26418	43734	41736	35964	29526
	C.T.R.	49250	51914	54800	57686	51226	53668	56776	59884	54534	55422	58330	61860
	T.S.C.	47.1	47.6	48.1	48.7	47.5	48	48.8	49.3	48.1	48.3	48.8	49.7
40	C.T.	37296	39960	42846	45510	39516	41514	44400	47286	42180	42846	45732	48840
	C.S.	35964	32190	27972	23532	39516	36186	31080	25752	42180	40848	35298	28860
	C.T.R.	48696	51360	54246	56910	50916	52914	55800	58686	53980	54646	57332	60240
	T.S.C.	52	52.5	53.1	53.6	52.4	52.9	53.4	53.9	53	53.2	53.7	54.2
45	C.T.	35742	38406	41070	43956	38184	39738	42624	45288	40848	41292	43734	46842
	C.S.	35298	31524	27084	22866	38184	35520	30414	25086	40848	39738	34410	28194
	C.T.R.	47942	50606	53270	56156	50584	54538	57424	53888	53848	56292	58934	59242
	T.S.C.	56.8	57.4	57.9	58.5	57.4	57.7	58.2	58.8	57.9	58	58.5	59.1

C.T - Capacidade Total (kcal/h)

C.T.R - Calor Total Rejeitado (kcal/h)

C.S - Capacidade Sensível (kcal/h)

T.S.C - Temperatura Saturada de Condensação (°C)

40 BR 06 S		VAZÃO DE AR NO EVAPORADOR (m³/h) - FATOR BY-PASS											
TEMPERATURA DE ENTRADA DE ÁGUA DE CONDENSAÇÃO [°C]		2720 / 0,12				3400 / 0,14				4250 / 0,16			
		Temperatura de bulbo úmido no evaporador [°C]											
		16	18	20	22	16	18	20	22	16	18	20	22
18	C.T.	17345	17732	18892	20117	17385	18404	19609	20878	18343	19032	20193	21464
	C.S.	12991	13592	11907	10205	17015	15233	13203	11130	19343	17100	14706	12164
	C.T.R.	21215	20700	21814	22972	20404	21390	22541	23730	21383	22050	23144	24320
24	C.T.	16076	17148	18312	19501	16818	17800	18973	20223	17833	18395	19534	20777
	C.S.	14910	13333	11665	9965	16818	14958	12947	10886	17833	16817	14442	11947
	C.T.R.	19345	20392	21515	22635	20113	21065	22184	23358	21150	21693	22768	23918
29	C.T.	15599	16631	17776	18939	16346	17265	18401	19815	17357	17800	18937	20148
	C.S.	14660	13100	11440	9746	16346	14723	12722	10661	17005	16549	14222	11722
	C.T.R.	19142	20148	21250	22347	19913	20804	21885	23021	20962	21371	22444	23561
35	C.T.	14989	15970	17067	18223	15789	16575	17663	18829	16767	17066	18168	19336
	C.S.	14343	12800	11153	9471	15789	14415	12428	10377	16767	16194	13926	11433
	C.T.R.	18889	19848	20905	22001	19714	20482	21517	22607	20716	21004	22049	23125

C.T - Capacidade Total (kcal/h)

C.S - Capacidade Sensível (kcal/h)

C.T.R - Calor Total Rejeitado (kcal/h)

Vazão de água de condensação = (C.T.R / 1000) x 0,139 m³/h Para Δt = 7,2°C

Exemplo: Vazão de ar = 3400 m³/h

T.B.U no Evaporador = 18°C

T.B Água no Condensador = 29°C

Logo, C.T.R = 20804 (kcal/h)

Vazão de água de condensador = (20804 / 1000) x 0,139 = 2,89 m³/h

Dados de Performance (cont.)

Self New Generation



40 BR 08 S		VAZÃO DE AR NO EVAPORADOR (m³/h) - FATOR BY-PASS											
TEMPERATURA DE ENTRADA DE ÁGUA DE CONDENSAÇÃO [°C]		4080 / 0,12				5100 / 0,14				6375 / 0,16			
		Temperatura de bulbo úmido no evaporador [°C]											
		16	18	20	22	16	18	20	22	16	18	20	22
18	C.T.	21102	23558	25138	26768	23248	24378	25965	27641	24576	25105	26624	28312
	C.S.	21129	18952	16363	13733	23248	21293	18261	15080	24576	23752	20455	16632
	C.T.R.	26502	27389	29389	30890	27666	28741	30219	31748	18997	29499	30898	32418
24	C.T.	21344	22730	24288	25873	22537	23515	25055	26698	23836	24223	25683	27332
	C.S.	20696	18547	16022	13392	22537	20889	17904	14739	23836	23293	20107	16284
	C.T.R.	26200	27538	29016	30483	27413	28352	29793	31300	28726	29096	30447	31938
29	C.T.	20704	22001	23518	25082	21918	22751	24247	25850	23180	23441	24847	26455
	C.S.	20317	18275	15713	13096	21918	20535	17586	14436	23180	22857	19797	15984
	C.T.R.	25991	27246	28687	30140	27227	28029	29432	30903	28505	28755	30061	31514
35	C.T.	19925	21104	22582	24128	21169	21835	23269	24831	22357	22470	23827	25404
	C.S.	19925	17877	15337	12746	21168	20091	17211	14069	22357	22470	19398	15619
	C.T.R.	25767	26909	28324	29775	27034	27685	29037	30483	28247	28361	29636	31076

C.T - Capacidade Total (kcal/h)

C.S - Capacidade Sensível (kcal/h)

C.T.R - Calor Total Rejeitado (kcal/h)

Vazão de água de condensação = (C.T.R / 1000) x 0,139 m³/h Para Δt = 7,2°C

Exemplo: Vazão de ar = 5100 m³/h

T.B.U no Evaporador = 18°C

T.B Água no Condensador = 29°C

Logo, C.T.R = 28029 (kcal/h)

Vazão de água de condensador = (28029 / 1000) x 0,139 = 3,89 m³/h

40 BR 12 S		VAZÃO DE AR NO EVAPORADOR (m³/h) - FATOR BY-PASS											
TEMPERATURA DE ENTRADA DE ÁGUA DE CONDENSAÇÃO [°C]		5440 / 0,12				6800 / 0,14				8500 / 0,16			
		Temperatura de bulbo úmido no evaporador [°C]											
		16	18	20	22	16	18	20	22	16	18	20	22
18	C.T.	31437	33688	35548	37775	32924	34429	36803	39414	34714	36130	37964	40983
	C.S.	28474	25265	21699	18239	32075	28173	24142	20077	34714	31978	27037	22272
	C.T.R.	39134	41337	42292	44099	40667	41201	43335	45960	42501	43871	44470	48398
24	C.T.	30383	32535	34760	31872	31872	33806	38487	33830	33830	34857	37174	39592
	C.S.	27917	24740	21334	18355	31768	27945	23868	19756	33830	31337	26725	21776
	C.T.R.	38638	40738	42873	44676	40310	44203	46445	42192	42192	43244	45349	47580
29	C.T.	29454	31499	33962	35936	30892	32693	34896	37273	32777	32646	36187	38309
	C.S.	27494	24276	20898	17516	30892	27407	23395	19278	32777	29881	26473	21324
	C.T.R.	38255	40250	42387	44451	39740	41528	43528	45798	41658	42508	44911	46844
35	C.T.	28224	30178	32364	34563	29761	31343	33458	35673	31631	32357	34517	36670
	C.S.	26795	23680	20358	16979	29761	26812	22830	18691	31631	30170	25636	20686
	C.T.R.	37741	39653	41769	43825	39327	40872	42870	44930	41241	41956	43983	45948

C.T - Capacidade Total (kcal/h)

C.S - Capacidade Sensível (kcal/h)

C.T.R - Calor Total Rejeitado (kcal/h)

Vazão de água de condensação = (C.T.R / 1000) x 0,139 m³/h Para Δt = 7,2°C

Exemplo: Vazão de ar = 6800 m³/h

T.B.U no Evaporador = 18°C

T.B Água no Condensador = 29°C

Logo, C.T.R = 41528 (kcal/h)

Vazão de água de condensador = (41528 / 1000) x 0,139 = 5,77 m³/h

40 BR 14 S		VAZÃO DE AR NO EVAPORADOR (m³/h) - FATOR BY-PASS											
TEMPERATURA DE ENTRADA DE ÁGUA DE CONDENSAÇÃO [°C]		6800 / 0,13				8500 / 0,15				10625 / 0,17			
		Temperatura de bulbo úmido no evaporador [°C]											
		16	18	20	22	16	18	20	22	16	18	20	22
18	C.T.	37267	39855	42560	45455	39136	41360	44195	47124	41354	42683	45522	48529
	C.S.	34579	30674	26552	22418	38627	34574	29639	24602	41354	38930	33228	27150
	C.T.R.	45240	47172	50145	52560	47210	48811	51772	54227	49417	50363	53159	55642
24	C.T.	35942	38405	41085	43874	37837	39813	42582	45465	40037	41147	43841	46736
	C.S.	33873	30027	25939	21804	37770	33889	28999	23989	40037	38204	32577	26507
	C.T.R.	44645	46479	49440	51728	46617	48076	50939	53319	48853	49565	52220	54636
29	C.T.	34826	37148	39791	42485	36734	38465	41166	43981	38918	38904	42362	45165
	C.S.	33246	29469	25410	21269	36734	33284	28435	23445	38918	36703	31995	25947
	C.T.R.	44148	45851	48741	50990	46124	47410	50137	52485	48354	48833	51353	53732
35	C.T.	33403	35583	38123	40782	35367	36873	39424	42132	37501	38123	40551	43259
	C.S.	32521	28778	24733	20622	35367	32581	27748	22771	37501	36638	31310	25272
	C.T.R.	44727	46259	49050	51262	46702	47824	50411	52659	48982	49254	51603	53883

C.T - Capacidade Total (kcal/h)

C.S - Capacidade Sensível (kcal/h)

C.T.R - Calor Total Rejeitado (kcal/h)

Vazão de água de condensação = (C.T.R / 1000) x 0,139 m³/h Para Δt = 7,2°C

Exemplo: Vazão de ar = 8500 m³/h

T.B.U no Evaporador = 18°C

T.B Água no Condensador = 29°C

Logo, C.T.R = 47410 (kcal/h)

Vazão de água de condensador = (47410 / 1000) x 0,139 = 6,59 m³/h

40 BR 16 S		VAZÃO DE AR NO EVAPORADOR (m³/h) - FATOR BY-PASS											
TEMPERATURA DE ENTRADA DE ÁGUA DE CONDENSAÇÃO [°C]		8160 / 0,13				10200 / 0,15				12750 / 0,17			
		Temperatura de bulbo úmido no evaporador [°C]											
		16	18	20	22	16	18	20	22	16	18	20	22
18	C.T.	43054	45983	49006	52212	45051	47667	50819	54070	47705	49129	52266	55576
	C.S.	40749	36268	31353	26428	45050	40891	35049	29035	47705	45990	39303	32076
	C.T.R.	51829	54652	57490	60446	53864	56372	59313	62275	56524	57898	60800	63780
24	C.T.	41573	44375	47399	50514	43692	45994	49064	52288	46285	47409	50445	53673
	C.S.	39929	35539	30702	25777	43691	40182	34361	28387	46285	45102	38604	31395
	C.T.R.	51260	53970	56835	59719	53420	55643	58524	61483	56041	57134	59958	62879
29	C.T.	40268	42988	45971	48989	42508	44512	47507	50667	45046	45890	48819	51965
	C.S.	37176	34943	30126	25195	42508	39489	33747	27801	45046	44299	37987	30791
	C.T.R.	50808	53456	56293	59089	53103	55041	57858	60762	55674	56497	59233	62075
35	C.T.	38677	41271	44147	47148	41073	42719	45608	48675	43488	43949	46855	49913
	C.S.	38677	34190	26392	24503	41073	38678	32994	27082	43488	43204	37245	30066
	C.T.R.	50320	52852	55609	58421	52770	54382	57120	59962	59962	55697	58448	61242

C.T - Capacidade Total (kcal/h)

C.S - Capacidade Sensível (kcal/h)

C.T.R - Calor Total Rejeitado (kcal/h)

Vazão de água de condensação = (C.T.R / 1000) x 0,139 m³/h Para Δt = 7,2°C

Exemplo: Vazão de ar = 10200 m³/h

T.B.U no Evaporador = 18°C

T.B Água no Condensador = 29°C

Logo, C.T.R = 55041 (kcal/h)

Vazão de água de condensador = (55041 / 1000) x 0,139 = 7,65 m³/h

Dados de Performance (cont.)

Self New Generation



40 BR 06 P		VAZÃO DE AR NO EVAPORADOR (m³/h) - FATOR BY-PASS											
TEMPERATURA DE ENTRADA DE ÁGUA DE CONDENSAÇÃO [°C]		2720 - 0,12				3400 - 0,14				4250 - 0,16			
		Temperatura de bulbo úmido no evaporador [°C]											
		16	18	20	22	16	18	20	22	16	18	20	22
18	C.T.	16995	17823	19167	20202	17789	18512	19813	20891	18650	19133	20374	21442
	C.S.	15445	14031	12066	10584	17203	15651	13272	11480	18650	17443	14720	12514
	C.T.R.	19535	20424	21708	22742	20389	21143	22452	23522	21371	21855	23095	24164
24	C.T.	16479	17271	18547	19581	17237	17927	19167	20202	18099	18512	19684	20718
	C.S.	15169	13755	11824	10342	16893	15375	13031	11238	18099	17183	14445	12272
	C.T.R.	19261	20114	21390	22394	20140	20830	22101	23105	21093	21506	22678	23742
29	C.T.	15961	16719	17961	18960	16719	17341	18547	19546	17616	17892	19029	20029
	C.S.	14893	13514	11584	10100	16513	15099	12790	10998	17616	16823	14203	12032
	C.T.R.	19046	19834	21076	22044	19895	20516	21753	22752	20882	21188	22295	23326
35	C.T.	15409	16133	17341	18305	16169	16719	17892	18857	17065	17271	18305	19305
	C.S.	14583	13272	11308	9860	16133	14823	12514	10722	17065	16513	13927	11756
	C.T.R.	18796	19550	20758	21723	19646	20227	21369	22365	20633	20840	21934	22904

C.T - Capacidade Total (kcal/h)

C.S - Capacidade Sensível (kcal/h)

C.T.R - Calor Total Rejeitado (kcal/h)

Vazão de água de condensação = (C.T.R / 1000) x 0,182 m³/h Para Δt = 5,5°C

Exemplo: Vazão de ar = 3400 m³/h

T.B.U no Evaporador = 18°C

T.B Água no Condensador = 29°C

Logo, C.T.R = 20516 (kcal/h)

Vazão de água de condensador = (20516 / 1000) x 0,182 = 3,73 m³/h

40 BR 08 P		VAZÃO DE AR NO EVAPORADOR (m³/h) - FATOR BY-PASS											
TEMPERATURA DE ENTRADA DE ÁGUA DE CONDENSAÇÃO [°C]		4080 - 0,12				5100 - 0,14				6375 - 0,16			
		Temperatura de bulbo úmido no evaporador [°C]											
		16	18	20	22	16	18	20	22	16	18	20	22
18	C.T.	23032	24159	25970	27405	24090	24979	26756	28191	25287	25696	27337	28806
	C.S.	21630	19615	16744	14557	23920	21870	18453	15821	25287	24296	20435	17256
	C.T.R.	26449	27576	29357	30762	27659	28548	30294	31729	29067	29446	31057	32526
24	C.T.	22279	23305	25048	26449	23305	24090	25765	27166	24501	24774	26312	27713
	C.S.	21186	19238	16368	14181	23270	21460	18077	15445	24501	23783	20059	16881
	C.T.R.	26090	27145	28888	30259	27327	28082	29726	31157	28704	28947	30485	31886
29	C.T.	21528	22519	24159	25526	22621	23236	24842	26209	23715	23920	25321	26687
	C.S.	20776	18862	16027	13839	22621	21050	17700	15070	23715	23305	19682	16505
	C.T.R.	25792	26783	28483	29790	27036	27681	29258	30624	28372	28547	29948	31314
35	C.T.	20776	21698	23270	24063	21870	22382	23886	25184	22929	23032	24330	25662
	C.S.	20332	18487	15650	13498	21870	20639	17359	14727	22929	22724	19307	16164
	C.T.R.	25524	26416	28018	29320	26768	27251	28785	30113	28070	28142	29440	30773

C.T - Capacidade Total (kcal/h)

C.S - Capacidade Sensível (kcal/h)

C.T.R - Calor Total Rejeitado (kcal/h)

Vazão de água de condensação = (C.T.R / 1000) x 0,182 m³/h Para Δt = 5,5°C

Exemplo: Vazão de ar = 5100 m³/h

T.B.U no Evaporador = 18°C

T.B Água no Condensador = 29°C

Logo, C.T.R = 27681 (kcal/h)

Vazão de água de condensador = (27681 / 1000) x 0,182 = 5,04 m³/h

40 BR 12 P		VAZÃO DE AR NO EVAPORADOR (m³/h) - FATOR BY-PASS											
TEMPERATURA DE ENTRADA DE ÁGUA DE CONDENSAÇÃO [°C]		5440 - 0,12				6800 - 0,14				8500 - 0,16			
		Temperatura de bulbo úmido no evaporador [°C]											
		16	18	20	22	16	18	20	22	16	18	20	22
18	C.T.	33420	35059	37656	39707	34923	36358	38956	41005	36563	37588	39981	42099
	C.S.	30413	27610	23715	20776	33830	30754	26106	22553	36563	34308	28909	24603
	C.T.R.	38500	40200	42737	44787	40185	41681	44217	46267	42006	43031	45424	47542
24	C.T.	32395	33967	36494	38477	33898	35196	37656	39707	35539	36358	38682	40664
	C.S.	29866	27132	23236	20298	33146	30276	25628	22075	35539	33693	28362	24124
	C.T.R.	38019	39652	42058	44102	39704	41002	43523	45513	41526	42346	44669	46712
29	C.T.	31369	32873	35333	37247	32873	34103	36494	38409	34581	35196	37384	39365
	C.S.	29319	26586	22758	19888	32463	29729	25150	21597	34581	33077	27884	23646
	C.T.R.	37538	39102	41563	43416	39223	40453	42845	44820	41052	41728	43915	45958
35	C.T.	30276	31711	34103	36016	31779	32873	35196	37110	33488	33898	36016	37930
	C.S.	28704	26106	22279	19409	31711	29182	24603	21117	33488	32395	27405	23099
	C.T.R.	37110	38545	40937	42850	38734	39889	42151	44065	40625	41095	43213	45128

C.T - Capacidade Total (kcal/h)

C.S - Capacidade Sensível (kcal/h)

C.T.R - Calor Total Rejeitado (kcal/h)

Vazão de água de condensação = (C.T.R / 1000) x 0,182 m³/h Para Δt = 5,5°C

Exemplo: Vazão de ar = 6800 m³/h

T.B.U no Evaporador = 18°C

T.B Água no Condensador = 29°C

Logo, C.T.R = 40453 (kcal/h)

Vazão de água de condensador = (40453 / 1000) x 0,182 = 7,36 m³/h

40 BR 14 P		VAZÃO DE AR NO EVAPORADOR (m³/h) - FATOR BY-PASS											
TEMPERATURA DE ENTRADA DE ÁGUA DE CONDENSAÇÃO [°C]		6800 - 0,13				8500 - 0,15				10625 - 0,17			
		Temperatura de bulbo úmido no evaporador [°C]											
		16	18	20	22	16	18	20	22	16	18	20	22
18	C.T.	38814	40676	43725	46129	40473	42065	45012	47484	42336	43216	46028	48499
	C.S.	35900	32547	27840	24250	39729	36273	30617	26248	42336	40202	33835	28586
	C.T.R.	45014	46936	49894	52297	46974	48567	51513	53956	49170	50111	52893	55364
24	C.T.	37527	39322	42268	44605	39187	40609	43487	45824	41048	41727	44377	46772
	C.S.	34887	31939	27264	23675	38814	35596	30008	25639	41048	39424	33191	27975
	C.T.R.	44422	46247	49193	51469	46384	47836	50684	53052	48609	49317	51959	54363
29	C.T.	36307	38002	40845	43114	38000	39220	41963	44300	39796	40304	42810	45147
	C.S.	34546	31362	26688	23099	37831	34952	29431	25063	39796	38644	32585	27401
	C.T.R.	43927	45622	48497	50735	45893	47173	49886	52223	48112	48589	51096	53463
35	C.T.	35402	37008	39741	41963	37110	38170	40766	43021	38887	39195	41552	43808
	C.S.	33834	30719	26079	22522	36747	34275	28788	24487	38543	37763	31939	26757
	C.T.R.	44503	46028	48805	51006	46468	47585	50159	52396	48737	49008	51345	53614

C.T - Capacidade Total (kcal/h)

C.S - Capacidade Sensível (kcal/h)

C.T.R - Calor Total Rejeitado (kcal/h)

Vazão de água de condensação = (C.T.R / 1000) x 0,182 m³/h Para Δt = 5,5°C

Exemplo: Vazão de ar = 8500 m³/h

T.B.U no Evaporador = 18°C

T.B Água no Condensador = 29°C

Logo, C.T.R = 47173 (kcal/h)

Vazão de água de condensador = (47173 / 1000) x 0,182 = 8,58 m³/h

Dados de Performance (cont.)

Self New Generation



40 BR 16 P		VAZÃO DE AR NO EVAPORADOR (m³/h) - FATOR BY-PASS											
TEMPERATURA DE ENTRADA DE ÁGUA DE CONDENSAÇÃO [°C]		8160 - 0,13				10200 - 0,15				12750 - 0,17			
		Temperatura de bulbo úmido no evaporador [°C]											
		16	18	20	22	16	18	20	22	16	18	20	22
18	C.T.	44910	47010	50532	53310	46807	48568	51955	54799	48974	49855	53039	55951
	C.S.	42133	38204	32514	28246	46400	42539	35833	30617	48974	47078	39627	33395
	C.T.R.	51865	54026	57427	60204	54125	55886	59273	62057	56715	57597	60780	63632
24	C.T.	43352	45385	48772	51481	45316	46807	50126	52835	47484	48094	51074	53852
	C.S.	41252	37458	31837	27569	45249	41727	35088	29940	47484	46061	38882	32649
	C.T.R.	51215	53187	56634	59222	53481	54971	58231	61000	56073	56682	59662	62440
29	C.T.	41998	43827	47078	49719	43962	45181	48297	51006	45994	46400	49177	51887
	C.S.	40507	36714	31160	26892	43962	40914	34411	29262	45994	45114	38136	31973
	C.T.R.	50646	52475	55847	58368	52973	54253	57309	60018	55489	55895	58673	61382
35	C.T.	40869	42646	45790	48318	42919	43945	46883	49480	44901	45106	47703	50300
	C.S.	39627	36036	30482	26215	42539	40100	33666	28517	44503	44029	37391	31227
	C.T.R.	51277	52970	56155	58661	53648	54060	57644	60219	56222	56357	58999	61573

C.T - Capacidade Total (kcal/h)

C.S - Capacidade Sensível (kcal/h)

C.T.R - Calor Total Rejeitado (kcal/h)

Vazão de água de condensação = (C.T.R / 1000) x 0,182 m³/h Para Δt = 5,5°C

Exemplo: Vazão de ar = 10200 m³/h

T.B.U no Evaporador = 18°C

T.B Água no Condensador = 29°C

Logo, C.T.R = 54253 (kcal/h)

Vazão de água de condensador = (54253 / 1000) x 0,182 = 9,87 m³/h

Unidades com Refrigerante R-407C

40BZ 06 / 40BX 06		VAZÃO DE AR NO EVAPORADOR (m³/h) - FATOR BY-PASS											
Temperatura de Entrada do Ar de Condensação [°C]		2720 - 0,12				3400 - 0,14				4250 - 0,16			
		Temperatura de Bulbo Úmido no Evaporador [°C]											
		16	18	20	22	16	18	20	22	16	18	20	22
25	C,T	14487	15486	16585	17684	15086	16086	17185	18284	15986	16585	17684	18883
	C,S	13526	12113	10599	9044	14939	13324	11608	9761	16150	14939	12819	10700
	C,T,R	18152	19171	20194	21316	18763	19783	20905	21928	19681	20392	21415	22539
	T,S,C	41,0	41,6	42,4	43,1	41,4	42,0	42,8	43,5	41,9	42,4	43,2	44,0
30	C,T	14087	15450	16480	17613	15141	16068	17098	18231	15965	16583	17613	18746
	C,S	13324	11911	10397	8812	14636	13122	11305	9529	15646	14636	12618	10397
	C,T,R	18041	18959	19978	21001	18653	19570	20491	21613	19567	20080	21100	22123
	T,S,C	46,3	46,9	47,6	48,2	46,7	47,3	48,0	48,6	47,3	47,7	48,3	49,0
35	C,T	13588	14487	15486	16485	14187	14987	15986	16985	15086	15486	16485	17484
	C,S	13021	11608	10094	8590	14333	12920	11103	9286	15242	14333	12315	10195
	C,T,R	17828	18746	19666	20686	18440	19256	20275	21295	19357	19765	20785	21805
	T,S,C	51,6	52,2	52,8	53,6	52,1	52,5	53,2	54,0	52,7	52,9	53,6	54,3
40	C,T	13088	13987	14887	15886	13688	14387	15386	16385	14587	14887	15786	16785
	C,S	12718	11406	9892	8357	13829	12618	10902	9064	14737	14031	12113	9932
	C,T,R	17615	18533	19451	20470	18326	19040	19960	20980	19244	19550	20467	21487
	T,S,C	56,7	57,4	58,1	58,7	57,3	57,8	58,5	59,1	58,0	58,1	58,8	59,4
45	C,T	12489	13288	14287	15286	13188	13788	14687	15686	13987	14287	15086	16086
	C,S	12416	11103	9650	8126	13324	12315	10599	8833	14132	13728	11810	9690
	C,T,R	17399	18215	19235	20155	18113	18725	19742	20662	19028	19334	20149	21070
	T,S,C	62,0	62,6	63,3	63,9	62,5	62,9	63,6	64,4	63,0	63,3	63,9	64,6

C.T - Capacidade Total (kcal/h)

C.S - Capacidade Sensível (kcal/h)

C.T.R - Calor Total Rejeitado (kcal/h)

T.S.C - Temperatura Saturada de Condensação (°C)

40BZ 08 / 40BX 08		VAZÃO DE AR NO EVAPORADOR (m³/h) - FATOR BY-PASS											
Temperatura de Entrada do Ar de Condensação [°C]		4080 - 0,12				5100 - 0,14				6375 - 0,16			
		Temperatura de Bulbo Úmido no Evaporador [°C]											
		16	18	20	22	16	18	20	22	16	18	20	22
25	C,T	20176	21609	23043	24586	21058	22491	24035	25578	22491	23373	25027	26681
	C,S	18488	16595	14591	12474	20382	18600	16150	13588	22721	20828	18155	15036
	C,T,R	24888	26350	27913	29388	25888	27450	28925	30500	27450	28350	30038	31625
	T,S,C	39,1	39,6	40,2	40,8	39,4	39,9	40,6	41,2	39,9	40,3	41,1	41,6
30	C,T	19515	20948	22381	23925	20507	21830	23263	24917	21940	22712	24145	25799
	C,S	18155	16373	14256	12251	20159	18377	15815	13365	22164	20605	17932	14813
	C,T,R	24613	26175	27538	29113	25725	27075	28537	30125	27288	28075	29538	31125
	T,S,C	44,3	44,8	45,4	46,0	44,7	45,3	45,8	46,3	45,4	45,6	46,1	46,7
35	C,T	18963	20397	21720	23153	19956	21168	22602	24035	21389	21940	23484	24917
	C,S	17820	16150	14033	11918	19825	18043	15593	13031	21607	20159	17709	14479
	C,T,R	24450	25913	27363	28725	25462	26800	28263	29725	27125	27688	29263	30725
	T,S,C	49,7	50,2	50,7	51,2	50,1	50,5	51,0	51,6	50,7	50,8	51,5	52,0
40	C,T	18302	19735	21058	22381	19404	20397	21830	23263	20838	21168	22602	24035
	C,S	17486	15927	13811	11695	19491	17709	15370	12809	21050	19937	17375	14256
	C,T,R	24175	25738	27087	28437	25400	26513	27875	29438	26963	27300	28863	30225
	T,S,C	54,7	55,5	56,1	56,5	55,3	55,8	56,3	56,9	56,0	56,1	56,6	57,1
45	C,T	17751	19074	20286	21609	18963	19625	20948	22381	20176	20397	21720	23153
	C,S	17264	15704	13477	11360	19157	17375	15036	12474	20382	19491	17041	14033
	C,T,R	24013	25463	26700	28150	25450	26125	27475	28937	26788	27013	28363	29825
	T,S,C	59,9	60,5	61,0	61,5	60,5	60,8	61,3	61,8	61,0	61,1	61,6	62,3

C.T - Capacidade Total (kcal/h)

C.S - Capacidade Sensível (kcal/h)

C.T.R - Calor Total Rejeitado (kcal/h)

T.S.C - Temperatura Saturada de Condensação (°C)

40BZ 12 / 40BX 12		VAZÃO DE AR NO EVAPORADOR (m³/h) - FATOR BY-PASS											
Temperatura de Entrada do Ar de Condensação [°C]		5440 - 0,12				6800 - 0,14				8500 - 0,16			
		Temperatura de Bulbo Úmido no Evaporador [°C]											
		16	18	20	22	16	18	20	22	16	18	20	22
25	C,T	29022	31156	33077	35211	30303	32223	34357	36705	31583	33504	35638	37772
	C,S	26519	23716	20741	17744	29106	26088	22638	19102	31909	28890	24794	20762
	C,T,R	35957	38135	40095	42273	37264	39422	41402	43798	38768	40531	42709	45085
	T,S,C	40,3	41,0	41,6	42,2	40,7	41,4	42,0	42,7	41,2	41,7	42,5	43,2
30	C,T	28169	30089	32223	34357	29449	31156	33290	35424	30943	32223	34357	36705
	C,S	26088	23285	20331	17356	28675	25656	22207	18714	31262	28459	24363	20353
	C,T,R	35680	37640	39620	41798	36986	38927	40907	43085	38709	40016	41996	44194
	T,S,C	45,7	46,3	46,9	47,6	46,1	46,6	47,3	48,0	46,6	46,9	47,7	48,3
35	C,T	27102	29236	31156	33077	28382	30303	32223	34357	30089	31156	33290	35424
	C,S	25441	22854	19878	16903	28028	25225	21776	18240	30400	27812	23932	19921
	C,T,R	35185	37165	39125	41283	36491	38452	40412	42392	38432	39323	41501	43679
	T,S,C	50,8	51,7	52,2	52,8	51,3	52,0	52,6	53,2	52,0	52,3	52,9	53,7
40	C,T	26035	27955	30089	32010	27315	29022	30943	33077	29022	29876	32010	33931
	C,S	24794	22422	19447	16429	27381	24794	21280	17787	29322	27381	23500	19426
	C,T,R	34690	36650	38828	40590	35996	37937	39897	41877	37937	38808	40788	42946
	T,S,C	56,0	56,8	57,5	58,1	56,5	57,3	57,9	58,5	57,3	57,5	58,2	58,8
45	C,T	25181	26888	28809	30730	26462	27742	29663	31797	27955	28596	30516	32650
	C,S	24363	21776	18951	15998	26734	24147	20784	17291	28244	26734	23069	18930
	C,T,R	34412	36155	38115	40273	35917	37224	39184	41362	37640	38293	40253	42233
	T,S,C	61,2	62,0	62,6	63,4	61,7	62,4	63,0	63,7	62,4	62,6	63,3	64,1

C.T - Capacidade Total (kcal/h)

C.S - Capacidade Sensível (kcal/h)

C.T.R - Calor Total Rejeitado (kcal/h)

T.S.C - Temperatura Saturada de Condensação (°C)

Dados de Performance (cont.)

Self New Generation



40BZ 14 / 40BX 14		VAZÃO DE AR NO EVAPORADOR (m³/h) - FATOR BY-PASS											
Temperatura de Entrada do Ar de Condensação [°C]		6800 - 0,13				8500 - 0,15				10625 - 0,17			
		Temperatura de Bulbo Úmido no Evaporador [°C]											
		16	18	20	22	16	18	20	22	16	18	20	22
25	C,T	34678	37025	39479	42253	36171	37995	41186	43747	38305	39799	42467	45241
	C,S	32232	28783	25010	21420	35682	31909	27597	23145	38700	35682	30723	25441
	C,T,R	43016	45411	47916	50648	44639	46936	49658	52272	46916	48441	51163	53797
	T,S,C	39,6	40,1	40,5	41,4	39,9	40,4	41,1	41,6	40,4	40,7	41,5	42,0
30	C,T	33611	36065	38305	40973	35211	37345	40866	42360	37452	38519	41080	43747
	C,S	31693	28351	24611	20859	35143	31370	27058	22670	37838	35143	30292	24891
	C,T,R	42521	44926	47411	49936	44253	46431	48936	51450	46540	47728	53213	52965
	T,S,C	44,8	45,4	45,9	46,4	45,3	45,7	46,2	46,7	45,8	46,0	46,5	47,1
35	C,T	32544	34891	37132	39586	34144	36171	38519	41080	36278	37132	39692	42147
	C,S	31154	27812	24061	28247	34496	30939	26627	22228	36652	34496	29861	24449
	C,T,R	42125	44421	46807	49312	43857	45926	48322	50738	46233	47104	49619	52025
	T,S,C	50,2	50,7	51,2	51,8	50,6	51,0	51,6	52,1	51,1	51,3	51,9	52,4
40	C,T	31370	33611	35958	38199	33077	34784	37132	39479	35318	35851	38199	40759
	C,S	30615	27273	23608	19857	33418	30292	25980	21679	35682	33849	29214	23888
	C,T,R	41620	43907	46302	48688	43461	45203	47599	49995	45946	46490	48787	51302
	T,S,C	55,2	56,0	56,5	57,0	56,0	56,3	56,8	57,3	56,4	56,5	57,0	57,5
45	C,T	30196	32223	34357	36812	32117	33184	35531	37879	33931	34357	36598	39052
	C,S	29861	26734	23015	19285	32448	29753	25441	21096	34280	32987	28675	23328
	C,T,R	41214	43382	45659	48065	43174	44461	46857	49253	45421	45758	48144	50450
	T,S,C	60,5	61,0	61,5	62,1	61,0	61,2	61,7	62,3	61,5	61,6	62,1	62,7

C.T - Capacidade Total (kcal/h)

C.S - Capacidade Sensível (kcal/h)

C.T.R - Calor Total Rejeitado (kcal/h)

T.S.C - Temperatura Saturada de Condensação (°C)

40BZ 16 / 40BX 16		VAZÃO DE AR NO EVAPORADOR (m³/h) - FATOR BY-PASS											
Temperatura de Entrada do Ar de Condensação [°C]		8160 - 0,13				10200 - 0,15				12750 - 0,18			
		Temperatura de Bulbo Úmido no Evaporador [°C]											
		16	18	20	22	16	18	20	22	16	18	20	22
25	C,T	40684	43512	46340	49386	42424	45252	48298	51344	45252	46993	50039	53520
	C,S	37582	33626	29451	25055	41978	37582	32527	27253	45714	42857	36703	30330
	C,T,R	50514	53400	56286	59394	52490	55376	58284	61592	55576	57152	60260	63612
	T,S,C	39,3	39,8	40,3	40,7	39,6	40,1	40,6	41,2	40,1	40,4	41,1	41,6
30	C,T	39161	42207	45035	48081	41336	43947	46775	50039	44165	45470	48516	51779
	C,S	37143	32967	28791	24396	41319	37143	32088	26813	44615	42198	36264	29890
	C,T,R	49760	52668	55554	58662	51980	54644	57530	60860	55066	56398	59506	62636
	T,S,C	44,1	45,0	45,6	46,2	44,9	45,5	46,0	46,5	45,5	45,8	46,3	46,9
35	C,T	38073	40684	43512	46340	39813	42207	45252	48298	42859	43730	46775	50039
	C,S	36483	32308	28132	23736	40220	36264	31429	26154	43297	41319	35604	29231
	C,T,R	49250	51914	54800	57686	51226	53668	56776	59884	54534	55422	58330	61860
	T,S,C	49,5	50,0	50,5	51,1	49,9	50,4	51,2	51,8	50,5	50,7	51,2	52,2
40	C,T	36550	39161	41989	44600	38726	40684	43512	46340	41336	41989	44817	47863
	C,S	35604	31868	27692	23297	39121	35824	30769	25494	41758	40440	34945	28571
	C,T,R	48696	51360	54246	56910	50916	52914	55800	58686	53980	54646	57332	60240
	T,S,C	54,6	55,1	55,8	56,3	55,0	55,5	56,1	56,6	55,7	55,9	56,4	56,9
45	C,T	35027	37638	40249	43077	37420	38943	41772	44382	40031	40466	42859	45905
	C,S	34945	31209	26813	22637	37802	35165	30110	24835	40440	39341	34066	27912
	C,T,R	47942	50606	53270	56156	50584	54538	57424	53888	53848	56292	58934	59242
	T,S,C	59,6	60,3	60,8	61,4	60,3	60,6	61,1	61,7	60,8	60,9	61,4	62,1

C.T - Capacidade Total (kcal/h)

C.S - Capacidade Sensível (kcal/h)

C.T.R - Calor Total Rejeitado (kcal/h)

T.S.C - Temperatura Saturada de Condensação (°C)

40BR 06 S		VAZÃO DE AR NO EVAPORADOR (m³/h) - FATOR BY-PASS											
Temperatura de Entrada de Água de Condensação [°C]		2720 / 0,12				3400 / 0,14				4250 / 0,16			
		Temperatura de Bulbo Úmido no Evaporador [°C]											
		16	18	20	22	16	18	20	22	16	18	20	22
18	C.T	17345	17732	18892	20117	17385	18404	19609	20878	18343	19032	20193	21464
	C.S	12991	13592	11907	10205	17015	15233	13203	11130	19343	17100	14706	12164
	C.T.R	21427	20907	22032	23202	20608	21604	22766	23967	21597	22271	23375	24563
24	C.T	16076	17148	18312	19501	16818	17800	18973	20223	17833	18395	19534	20777
	C.S	14910	13333	11665	9965	16818	14958	12947	10886	17833	16817	14442	11947
	C.T.R	19538	20596	21730	22861	20314	21276	22406	23592	21362	21910	22996	24157
29	C.T	15599	16631	17776	18939	16346	17265	18401	19815	17357	17800	18937	20148
	C.S	14660	13100	11440	9746	16346	14723	12722	10661	17005	16549	14222	11722
	C.T.R	19333	20349	21463	22570	20112	21012	22104	23251	21172	21585	22668	23797
35	C.T	14989	15970	17067	18223	15789	16575	17663	18829	16767	17066	18168	19336
	C.S	14343	12800	11153	9471	15789	14415	12428	10377	16767	16194	13926	11433
	C.T.R	19078	20046	21114	22221	19911	20687	21732	22833	20923	21214	22269	23356

C.T - Capacidade Total (kcal/h)

C.S - Capacidade Sensível (kcal/h)

C.T.R - Calor Total Rejeitado (kcal/h)

Vazão de água de condensação = (C.T.R / 1000) x 0,139 m³/h Para Δt = 7,2°C

Exemplo: Vazão de ar = 3400 m³/h

T.B.U no Evaporador = 18°C

T.B Água no Condensador = 29°C

Logo, C.T.R = 21012 (kcal/h)

Vazão de água de condensador = (21012 / 1000) x 0,139 = 2,92 m³/h

40BR 08 S		VAZÃO DE AR NO EVAPORADOR (m³/h) - FATOR BY-PASS											
Temperatura de Entrada de Água de Condensação [°C]		4080 / 0,12				5100 / 0,14				6375 / 0,16			
		Temperatura de Bulbo Úmido no Evaporador [°C]											
		16	18	20	22	16	18	20	22	16	18	20	22
18	C.T	21102	23558	25138	26768	23248	24378	25965	27641	24576	25105	26624	28312
	C.S	21129	18952	16363	13733	23248	21293	18261	15080	24576	23752	20455	16632
	C.T.R	26767	27663	29683	31199	27943	29028	30521	32065	19187	29794	31207	32742
24	C.T	21344	22730	24288	25873	22537	23515	25055	26698	23836	24223	25683	27332
	C.S	20696	18547	16022	13392	22537	20889	17904	14739	23836	23293	20107	16284
	C.T.R	26462	27813	29306	30788	27687	28636	30091	31613	29013	29387	30751	32257
29	C.T	20704	22001	23518	25082	21918	22751	24247	25850	23180	23441	24847	26455
	C.S	20317	18275	15713	13096	21918	20535	17586	14436	23180	22857	19797	15984
	C.T.R	26251	27518	28974	30441	27499	28309	29726	31212	28790	29043	30362	31829
35	C.T	19925	21104	22582	24128	21169	21835	23269	24831	22357	22470	23827	25404
	C.S	19925	17877	15337	12746	21168	20091	17211	14069	22357	22470	19398	15619
	C.T.R	26025	27178	28607	30073	27304	27962	29327	30788	28529	28645	29932	31387

C.T - Capacidade Total (kcal/h)

C.S - Capacidade Sensível (kcal/h)

C.T.R - Calor Total Rejeitado (kcal/h)

Vazão de água de condensação = (C.T.R / 1000) x 0,139 m³/h Para Δt = 7,2°C

Exemplo: Vazão de ar = 5100 m³/h

T.B.U no Evaporador = 18°C

T.B Água no Condensador = 29°C

Logo, C.T.R = 28309 (kcal/h)

Vazão de água de condensador = (28309 / 1000) x 0,139 = 3,93 m³/h

Dados de Performance (cont.)

Self New Generation



40BR 12 S		VAZÃO DE AR NO EVAPORADOR (m³/h) - FATOR BY-PASS											
Temperatura de Entrada de Água de Condensação [°C]		5440 / 0,12				6800 / 0,14				8500 / 0,16			
		Temperatura de Bulbo Úmido no Evaporador [°C]											
		16	18	20	22	16	18	20	22	16	18	20	22
18	C.T	31437	33688	35548	37775	32924	34429	36803	39414	34714	36130	37964	40983
	C.S	28474	25265	21699	18239	32075	28173	24142	20077	34714	31978	27037	22272
	C.T.R	39525	41750	42715	44540	41074	41613	43768	46420	42926	44310	44915	48882
24	C.T	30383	32535	34760	31872	31872	33806	38487	33830	33830	34857	37174	39592
	C.S	27917	24740	21334	18355	31768	27945	23868	19756	33830	31337	26725	21776
	C.T.R	39024	41145	43302	45123	40713	44645	46909	42614	42614	43676	45802	48056
29	C.T	29454	31499	33962	35936	30892	32693	34896	37273	32777	32646	36187	38309
	C.S	27494	24276	20898	17516	30892	27407	23395	19278	32777	29881	26473	21324
	C.T.R	38638	40653	42811	44896	40137	41943	43963	46256	42075	42933	45360	47312
35	C.T	28224	30178	32364	34563	29761	31343	33458	35673	31631	32357	34517	36670
	C.S	26795	23680	20358	16979	29761	26812	22830	18691	31631	30170	25636	20686
	C.T.R	38118	40050	42187	44263	39720	41281	43299	45379	41653	42376	44423	46407

C.T - Capacidade Total (kcal/h)

C.S - Capacidade Sensível (kcal/h)

C.T.R - Calor Total Rejeitado (kcal/h)

Vazão de água de condensação = (C.T.R / 1000) x 0,139 m³/h Para Δt = 7,2°C

Exemplo: Vazão de ar = 6800 m³/h

T.B.U no Evaporador = 18°C

T.B Água no Condensador = 29°C

Logo, C.T.R = 41943 (kcal/h)

Vazão de água de condensador = (41943 / 1000) x 0,139 = 5,83 m³/h

40BR 14 S		VAZÃO DE AR NO EVAPORADOR (m³/h) - FATOR BY-PASS											
Temperatura de Entrada de Água de Condensação [°C]		6800 / 0,13				8500 / 0,15				10625 / 0,17			
		Temperatura de Bulbo Úmido no Evaporador [°C]											
		16	18	20	22	16	18	20	22	16	18	20	22
18	C.T	36149	38659	41283	44091	37962	40119	42869	45710	40113	41403	44156	47073
	C.S	33887	30061	26021	21970	37854	33883	29046	24110	40527	38151	32563	26607
	C.T.R	44788	46700	49644	52034	46738	48323	51254	53685	48923	49859	52627	55086
24	C.T	34864	37253	39852	42558	36702	38619	41305	44101	38836	39913	42526	45334
	C.S	33196	29426	25420	21368	37015	33211	28419	23509	39236	37440	31925	25977
	C.T.R	44199	46014	48946	51211	46151	47595	50430	52786	48364	49069	51698	54090
29	C.T	33781	36034	38597	41210	35632	37311	39931	42662	37750	37737	41091	43810
	C.S	32581	28880	24902	20844	35999	32618	27866	22976	38140	35969	31355	25428
	C.T.R	43707	45392	48254	50480	45663	46936	49636	51960	47870	48345	50839	53195
35	C.T	32401	34516	36979	39559	34306	35767	38241	40868	36376	36979	39334	41961
	C.S	31871	28202	24238	20210	34660	31929	27193	22316	36751	35905	30684	24767
	C.T.R	44280	45796	48560	50749	46235	47346	49907	52132	48492	48761	51087	53344

C.T - Capacidade Total (kcal/h)

C.S - Capacidade Sensível (kcal/h)

C.T.R - Calor Total Rejeitado (kcal/h)

Vazão de água de condensação = (C.T.R / 1000) x 0,139 m³/h Para Δt = 7,2°C

Exemplo: Vazão de ar = 8500 m³/h

T.B.U no Evaporador = 18°C

T.B Água no Condensador = 29°C

Logo, C.T.R = 46936 (kcal/h)

Vazão de água de condensador = (46936 / 1000) x 0,139 = 6,52 m³/h

40BR 16 S		VAZÃO DE AR NO EVAPORADOR (m³/h) - FATOR BY-PASS											
Temperatura de Entrada de Água de Condensação [°C]		8160 / 0,13				10200 / 0,15				12750 / 0,17			
		Temperatura de Bulbo Úmido no Evaporador [°C]											
		16	18	20	22	16	18	20	22	16	18	20	22
18	C.T	43054	45983	49006	52212	45051	47667	50819	54070	47705	49129	52266	55576
	C.S	40749	36268	31353	26428	45050	40891	35049	29035	47705	45990	39303	32076
	C.T.R	52347	55199	58065	61050	54403	56936	59906	62898	57089	58477	61408	64418
24	C.T	41573	44375	47399	50514	43692	45994	49064	52288	46285	47409	50445	53673
	C.S	39929	35539	30702	25777	43691	40182	34361	28387	46285	45102	38604	31395
	C.T.R	51773	54510	57403	60316	53954	56199	59109	61798	56601	57705	60558	63508
29	C.T	40268	42988	45971	48989	42508	44512	47507	50667	45046	45890	48819	51965
	C.S	37176	34943	30126	25195	42508	39489	33747	27801	45046	44299	37987	30791
	C.T.R	51316	53991	56856	59680	53634	55591	58437	61370	56231	57062	59825	62696
35	C.T	38677	41271	44147	47148	41073	42719	45608	48675	43488	43949	46855	49913
	C.S	38677	34190	26392	24503	41073	38678	32994	27082	43488	43204	37245	30066
	C.T.R	50823	53381	56165	59005	53298	54926	57691	60562	60562	56254	59032	61854

C.T - Capacidade Total (kcal/h)

C.S - Capacidade Sensível (kcal/h)

C.T.R - Calor Total Rejeitado (kcal/h)

Vazão de água de condensação = (C.T.R / 1000) x 0,139 m³/h Para Δt = 7,2°C

Exemplo: Vazão de ar = 10200 m³/h

T.B.U no Evaporador = 18°C

T.B Água no Condensador = 29°C

Logo, C.T.R = 55591 (kcal/h)

Vazão de água de condensador = (55591 / 1000) x 0,139 = 7,72 m³/h

40BR 06 P		VAZÃO DE AR NO EVAPORADOR (m³/h) - FATOR BY-PASS											
Temperatura de Entrada de Água de Condensação [°C]		2720 - 0,12				3400 - 0,14				4250 - 0,16			
		Temperatura de Bulbo Úmido no Evaporador [°C]											
		16	18	20	22	16	18	20	22	16	18	20	22
18	C.T	16995	17823	19167	20202	17789	18512	19813	20891	18650	19133	20374	21442
	C.S	15445	14031	12066	10584	17203	15651	13272	11480	18650	17443	14720	12514
	C.T.R	19730	20628	21925	22969	20593	21354	22677	23757	21585	22074	23326	24406
24	C.T	16479	17271	18547	19581	17237	17927	19167	20202	18099	18512	19684	20718
	C.S	15169	13755	11824	10342	16893	15375	13031	11238	18099	17183	14445	12272
	C.T.R	19454	20315	21604	22618	20341	21038	22322	23336	21304	21721	22905	23979
29	C.T	15961	16719	17961	18960	16719	17341	18547	19546	17616	17892	19029	20029
	C.S	14893	13514	11584	10100	16513	15099	12790	10998	17616	16823	14203	12032
	C.T.R	19236	20032	21287	22264	20094	20721	21971	22980	21091	21400	22518	23559
35	C.T	15409	16133	17341	18305	16169	16719	17892	18857	17065	17271	18305	19305
	C.S	14583	13272	11308	9860	16133	14823	12514	10722	17065	16513	13927	11756
	C.T.R	18984	19746	20966	21940	19842	20429	21583	22589	20839	21048	22153	23133

C.T - Capacidade Total (kcal/h)

C.S - Capacidade Sensível (kcal/h)

C.T.R - Calor Total Rejeitado (kcal/h)

Vazão de água de condensação = (C.T.R / 1000) x 0,182 m³/h Para Δt = 5,5°C

Exemplo: Vazão de ar = 3400 m³/h

T.B.U no Evaporador = 18°C

T.B Água no Condensador = 29°C

Logo, C.T.R = 20721 (kcal/h)

Vazão de água de condensador = (20721 / 1000) x 0,182 = 3,77 m³/h

Dados de Performance (cont.)

Self New Generation



40BR 08 P		VAZÃO DE AR NO EVAPORADOR (m³/h) - FATOR BY-PASS											
Temperatura de Entrada de Água de Condensação [°C]		4080 - 0,12				5100 - 0,14				6375 - 0,16			
		Temperatura de Bulbo Úmido no Evaporador [°C]											
		16	18	20	22	16	18	20	22	16	18	20	22
18	C.T	23032	24159	25970	27405	24090	24979	26756	28191	25287	25696	27337	28806
	C.S	21630	19615	16744	14557	23920	21870	18453	15821	25287	24296	20435	17256
	C.T.R	26713	27852	29651	31070	27936	28833	30597	32046	29358	29740	31368	32851
24	C.T	22279	23305	25048	26449	23305	24090	25765	27166	24501	24774	26312	27713
	C.S	21186	19238	16368	14181	23270	21460	18077	15445	24501	23783	20059	16881
	C.T.R	26351	27416	29177	30562	27600	28363	30023	31469	28991	29236	30790	32205
29	C.T	21528	22519	24159	25526	22621	23236	24842	26209	23715	23920	25321	26687
	C.S	20776	18862	16027	13839	22621	21050	17700	15070	23715	23305	19682	16505
	C.T.R	26050	27051	28768	30088	27306	27958	29551	30930	28656	28832	30247	31627
35	C.T	20776	21698	23270	24063	21870	22382	23886	25184	22929	23032	24330	25662
	C.S	20332	18487	15650	13498	21870	20639	17359	14727	22929	22724	19307	16164
	C.T.R	25779	26680	28298	29613	27036	27524	29073	30414	28351	28423	29734	31081

C.T - Capacidade Total (kcal/h)

C.S - Capacidade Sensível (kcal/h)

C.T.R - Calor Total Rejeitado (kcal/h)

Vazão de água de condensação = (C.T.R / 1000) x 0,182 m³/h Para Δt = 5,5°C

Exemplo: Vazão de ar = 5100 m³/h

T.B.U no Evaporador = 18°C

T.B Água no Condensador = 29°C

Logo, C.T.R = 27958 (kcal/h)

Vazão de água de condensador = (27958 / 1000) x 0,182 = 5,09 m³/h

40BR 12 P		VAZÃO DE AR NO EVAPORADOR (m³/h) - FATOR BY-PASS											
Temperatura de Entrada de Água de Condensação [°C]		5440 - 0,12				6800 - 0,14				8500 - 0,16			
		Temperatura de Bulbo Úmido no Evaporador [°C]											
		16	18	20	22	16	18	20	22	16	18	20	22
18	C.T	33420	35059	37656	39707	34923	36358	38956	41005	36563	37588	39981	42099
	C.S	30413	27610	23715	20776	33830	30754	26106	22553	36563	34308	28909	24603
	C.T.R	38885	40602	43164	45235	40587	42098	44659	46730	42426	43461	45878	48017
24	C.T	32395	33967	36494	38477	33898	35196	37656	39707	35539	36358	38682	40664
	C.S	29866	27132	23236	20298	33146	30276	25628	22075	35539	33693	28362	24124
	C.T.R	38399	40049	42479	44543	40101	41412	43958	45968	41941	42769	45116	47179
29	C.T	31369	32873	35333	37247	32873	34103	36494	38409	34581	35196	37384	39365
	C.S	29319	26586	22758	19888	32463	29729	25150	21597	34581	33077	27884	23646
	C.T.R	37913	39493	41979	43850	39615	40858	43273	45268	41463	42145	44354	46418
35	C.T	30276	31711	34103	36016	31779	32873	35196	37110	33488	33898	36016	37930
	C.S	28704	26106	22279	19409	31711	29182	24603	21117	33488	32395	27405	23099
	C.T.R	37481	38930	41346	43279	39121	40288	42573	44506	41031	41506	43645	45579

C.T - Capacidade Total (kcal/h)

C.S - Capacidade Sensível (kcal/h)

C.T.R - Calor Total Rejeitado (kcal/h)

Vazão de água de condensação = (C.T.R / 1000) x 0,182 m³/h Para Δt = 5,5°C

Exemplo: Vazão de ar = 6800 m³/h

T.B.U no Evaporador = 18°C

T.B Água no Condensador = 29°C

Logo, C.T.R = 40858 (kcal/h)

Vazão de água de condensador = (40858 / 1000) x 0,182 = 7,44 m³/h

Dados de Performance

Scroll Self Hi Capacity



40BR 14 P		VAZÃO DE AR NO EVAPORADOR (m³/h) - FATOR BY-PASS											
Temperatura de Entrada de Água de Condensação [°C]		6800 - 0,13				8500 - 0,15				10625 - 0,17			
		Temperatura de Bulbo Úmido no Evaporador [°C]											
		16	18	20	22	16	18	20	22	16	18	20	22
18	C.T	37650	39456	42413	44745	39259	40803	43662	46059	41066	41920	44647	47044
	C.S	35182	31896	28165	23765	38934	35548	30005	25723	41489	39398	33158	28014
	C.T.R	44564	46467	49395	51774	46504	48081	50998	53416	48678	49610	52364	54810
24	C.T	36401	38142	41000	43267	38011	39391	42182	44449	39817	40475	43046	45369
	C.S	34189	31300	26719	23202	38038	34884	29408	25126	40227	38636	32527	27416
	C.T.R	43978	45785	48701	50954	45920	47358	50177	52521	48123	48824	51439	53819
29	C.T	35218	36862	39620	41821	36860	38043	40704	42971	38602	39095	41526	43793
	C.S	33855	30735	26154	22637	37074	34253	28842	24562	39000	37871	31933	26853
	C.T.R	43488	45166	48012	50228	45434	46701	49387	51701	47631	48103	50585	52928
35	C.T	34340	35898	38549	40704	35997	37025	39543	41730	37720	38019	40305	42494
	C.S	33157	30105	25557	22072	36012	33590	28212	23997	37772	37008	31300	26222
	C.T.R	44058	45568	48317	50496	46003	47109	49657	51872	48250	48518	50832	53078

C.T - Capacidade Total (kcal/h)

C.S - Capacidade Sensível (kcal/h)

C.T.R - Calor Total Rejeitado (kcal/h)

Vazão de água de condensação = (C.T.R / 1000) x 0,182 m³/h Para Δt = 5,5°C

Exemplo: Vazão de ar = 8500 m³/h

T.B.U no Evaporador = 18°C

T.B Água no Condensador = 29°C

Logo, C.T.R = 46701 (kcal/h)

Vazão de água de condensador = (46701 / 1000) x 0,182 = 8,5 m³/h

40BR 16 P		VAZÃO DE AR NO EVAPORADOR (m³/h) - FATOR BY-PASS											
Temperatura de Entrada de Água de Condensação [°C]		8160 - 0,13				10200 - 0,15				12750 - 0,17			
		Temperatura de Bulbo Úmido no Evaporador [°C]											
		16	18	20	22	16	18	20	22	16	18	20	22
18	C.T	44910	47010	50532	53310	46807	48568	51955	54799	48974	49855	53039	55951
	C.S	42133	38204	32514	28246	46400	42539	35833	30617	48974	47078	39627	33395
	C.T.R	52384	54566	58001	60806	54666	56445	59866	62678	57282	58173	61388	64268
24	C.T	43352	45385	48772	51481	45316	46807	50126	52835	47484	48094	51074	53852
	C.S	41252	37458	31837	27569	45249	41727	35088	29940	47484	46061	38882	32649
	C.T.R	51727	53719	57200	59814	54016	55521	58813	61610	56634	57249	60259	63064
29	C.T	41998	43827	47078	49719	43962	45181	48297	51006	45994	46400	49177	51887
	C.S	40507	36714	31160	26892	43962	40914	34411	29262	45994	45114	38136	31973
	C.T.R	51152	53000	56405	58952	53503	54796	57882	60618	56044	56454	59260	61996
35	C.T	40869	42646	45790	48318	42919	43945	46883	49480	44901	45106	47703	50300
	C.S	39627	36036	30482	26215	42539	40100	33666	28517	44503	44029	37391	31227
	C.T.R	51790	53500	56717	59248	54184	54601	58220	60821	56784	56921	59589	62189

C.T - Capacidade Total (kcal/h)

C.S - Capacidade Sensível (kcal/h)

C.T.R - Calor Total Rejeitado (kcal/h)

Vazão de água de condensação = (C.T.R / 1000) x 0,182 m³/h Para Δt = 5,5°C

Exemplo: Vazão de ar = 10200 m³/h

T.B.U no Evaporador = 18°C

T.B Água no Condensador = 29°C

Logo, C.T.R = 54796 (kcal/h)

Vazão de água de condensador = (54796 / 1000) x 0,182 = 9,97 m³/h

Dados de Performance (cont.)

Scroll Self Hi Capacity



Unidades com Refrigerante R-22

40BZ25		VAZÃO DE AR NO EVAPORADOR - (m³/h) - FATOR BY-PASS														
		10200 - 0,15			11900 - 0,17			13600 - 0,18			15300 - 0,20			17000 - 0,21		
TEMPERATURA ENTRADA		TEMPERATURA DE BULBO ÚMIDO NO EVAPORADOR - (°C)														
AR CONDENSAÇÃO (°C)		16,7	19,4	22,2	16,7	19,4	22,2	16,7	19,4	22,2	16,7	19,4	22,2	16,7	19,4	22,2
29,4	C.T	62156	66581	72643	64101	68239	74315	66045	69898	75987	67768	71019	77093	69941	72140	78200
	C.S	51940	47346	37418	59777	51438	39945	64361	55530	42471	66926	59204	44957	69491	62878	47444
	C.T.R	79761	84509	91038	81840	86295	92838	83918	88081	94639	85773	89288	95832	87627	90495	97026
	T.S.C	41,8	42,5	43,1	42,0	42,7	43,4	42,2	42,9	43,6	42,3	43,0	43,8	42,4	43,1	44,0
35,0	C.T	59500	63803	69372	61301	65324	70955	63102	66844	72539	64963	67853	73561	66825	68862	74583
	C.S	53729	46145	36091	58399	50101	38712	63070	54058	41333	64946	57786	43832	66822	61514	46331
	C.T.R	78646	83323	89379	80589	84968	91099	82532	86612	92820	84557	87708	93932	86583	88804	95045
	T.S.C	47,6	48,3	49,0	47,8	48,6	49,3	47,9	48,8	49,5	48,3	49,0	49,7	48,6	49,1	49,8
37,7	C.T	58486	62773	68431	60351	64237	69929	62217	65700	71426	64017	66683	72393	65816	67665	73361
	C.S	53446	45598	35762	57831	49595	38269	62217	53592	40777	64017	57387	43126	65816	61183	45476
	C.T.R	78204	82894	89053	80239	84485	90689	82274	86075	92325	84229	87149	93386	86183	88223	94447
	T.S.C	50,5	51,1	51,7	50,7	51,3	52,0	50,8	51,5	52,2	51,0	51,7	52,4	51,3	51,8	52,5
40,5	C.T	57222	61352	66805	59117	62808	68259	61011	64264	69712	62789	65215	70712	64567	66165	71712
	C.S	52605	45069	35106	56802	49034	37700	60999	52999	40294	62782	56621	42743	64565	60243	45192
	C.T.R	77672	82231	88202	79748	83809	89790	81824	85387	91378	83772	86431	92478	85720	87475	93577
	T.S.C	53,1	53,8	54,6	53,3	54,0	54,8	53,5	54,2	55,0	53,8	54,4	55,2	54,1	55,5	55,3
46,1	C.T	54653	58626	63840	56590	59952	62901	58528	61278	61692	60245	62182	65114	61962	63086	68267
	C.S	51379	43822	33960	54954	47783	35218	58528	51743	36477	60242	55349	40210	61956	58955	43942
	C.T.R	81541	81118	86898	81256	82579	88130	80971	84040	89363	82887	85040	90579	84802	86041	91796
	T.S.C	58,6	59,3	60,0	58,9	59,5	60,3	59,1	59,7	60,5	59,4	59,9	60,7	59,6	60,0	60,8

C.T - Capacidade Total (kcal/h)

C.S - Capacidade Sensível (kcal/h)

C.T.R - Calor Total Rejeitado (kcal/h)

T.S.C - Temperatura Saturada de Condensação (°C)

40BR25S		VAZÃO DE AR NO EVAPORADOR - (m³/h) - FATOR BY-PASS														
		10200 - 0,15			11900 - 0,17			13600 - 0,18			15300 - 0,20			17000 - 0,21		
TEMPERATURA ENTRADA		TEMPERATURA DE BULBO ÚMIDO NO EVAPORADOR - (°C)														
ÁGUA CONDENSAÇÃO (°C)		16,7	19,4	22,2	16,7	19,4	22,2	16,7	19,4	22,2	16,7	19,4	22,2	16,7	19,4	22,2
18,3	C.T	66571	71816	78764	68579	73868	80997	70587	75921	83230	72363	77127	84557	74139	78332	85885
	C.S	56977	49561	40132	62159	53647	42838	67340	57733	45544	70739	61456	48039	74138	65178	50534
	C.T.R	80136	85168	91706	82196	87266	93924	84255	89363	96142	96045	90620	97481	87835	91876	98820
23,9	C.T	64527	69600	76375	66381	71496	78509	68236	73392	80644	70187	74560	81880	72138	75728	83117
	C.S	56072	48552	38951	60931	52600	41749	65789	56648	44548	68963	60370	46932	72138	64093	49315
	C.T.R	79517	84409	90848	81423	86360	92970	83329	88312	95092	85316	89543	96351	87304	90775	97609
29,4	C.T	62302	67242	73901	64083	68911	75851	65864	70580	77801	67830	71749	78963	69795	72918	80125
	C.S	54883	47521	38158	59705	51474	40820	64526	55427	43482	67161	59161	45945	69795	62895	48408
	C.T.R	78927	83710	90018	80755	85590	91991	82584	87469	93964	84586	88681	95282	86589	89892	96599
35,0	C.T	59938	64741	71241	61761	66309	73086	63585	67877	74931	65558	68979	76034	67531	70082	77137
	C.S	53715	46419	37100	58405	50337	39755	63095	54255	42411	65313	58014	44886	67531	61774	47362
	C.T.R	78299	83348	89505	80189	85044	91260	82080	86739	93015	84103	87915	94172	86126	89092	95328

C.T - Capacidade Total (kcal/h)

C.S - Capacidade Sensível (kcal/h)

C.T.R - Calor Total Rejeitado (kcal/h)

Vazão de água de condensação = (C.T.R / 1000) x 0,139 m³/h Para Δt = 7,2°C

Exemplo: Vazão de ar = 13600 m³/h

T.B.U no Evaporador = 19,4°C

T.B Água no Condensador = 29,4°C

Logo, C.T.R = 87469 (kcal/h)

Vazão de água de condensador = (87469 / 1000) x 0,139 = 12,16 m³/h

40BR25P		VAZÃO DE AR NO EVAPORADOR - (m³/h) - FATOR BY-PASS														
		10200 - 0,15			11900 - 0,17			13600 - 0,18			15300 - 0,20			17000 - 0,21		
TEMPERATURA ENTRADA		TEMPERATURA DE BULBO ÚMIDO NO EVAPORADOR - (°C)														
ÁGUA CONDENSAÇÃO (°C)		16,7	19,4	22,2	16,7	19,4	22,2	16,7	19,4	22,2	16,7	19,4	22,2	16,7	19,4	22,2
18,3	C.T	67337	72355	79381	69294	74162	81237	71251	75968	83093	72706	77022	84096	74162	78075	85100
	C.S	56600	49475	40442	61216	53087	42650	65832	56700	44858	69595	60112	46966	73358	63524	49073
	C.T.R	77679	82606	89632	79954	84730	91760	82228	86854	93889	84001	88225	93255	85774	89596	92622
23,9	C.T	65330	70046	76872	67136	71753	78577	68942	73459	80283	70398	74413	81237	71853	75366	82190
	C.S	55596	48471	39439	60163	52084	41647	64729	55697	43855	68241	59059	45962	71752	62420	48069
	C.T.R	76761	81868	88302	78930	83547	90325	81099	85525	92348	82872	86887	93619	84645	88248	94890
29,4	C.T	63122	67739	74262	64878	69294	75868	66635	70850	77473	68090	71753	78326	69545	72656	79179
	C.S	54491	47367	38435	58957	50980	40593	63424	54593	42751	66485	57095	44858	69545	61217	46966
	C.T.R	75283	80440	87053	77942	82313	88976	80061	84186	90899	81879	85497	92067	83697	86808	93235
35,0	C.T	60814	65230	71653	62520	66686	73058	64227	68142	74462	65732	68994	75215	67237	69846	75968
	C.S	53338	46363	37332	57754	49925	39540	62119	53488	41748	64678	56800	43805	67237	60112	45863
	C.T.R	74966	79382	85805	76990	81155	87873	79014	82298	89341	80882	84143	90457	82750	85359	91572

C.T - Capacidade Total (kcal/h)

C.S - Capacidade Sensível (kcal/h)

C.T.R - Calor Total Rejeitado (kcal/h)

Vazão de água de condensação = (C.T.R / 1000) x 0,182 m³/h Para Δt = 5,5°C

Exemplo: Vazão de ar = 13600 m³/h

T.B.U no Evaporador = 19,4°C

T.B Água no Condensador = 29,4°C

Logo, C.T.R = 84186 (kcal/h)

Vazão de água de condensador = (84186 / 1000) x 0,182 = 15,32 m³/h

Unidades com Refrigerante R-407C

40BZ25		VAZÃO DE AR NO EVAPORADOR - (m³/h) - FATOR BY-PASS														
		10200 - 0,15			11900 - 0,17			13600 - 0,18			15300 - 0,20			17000 - 0,21		
TEMPERATURA ENTRADA		TEMPERATURA DE BULBO ÚMIDO NO EVAPORADOR (°C)														
AR CONDENSAÇÃO (°C)		16,7	19,4	22,2	16,7	19,4	22,2	16,7	19,4	22,2	16,7	19,4	22,2	16,7	19,4	22,2
29,4	C.T	60913	65249	71190	62819	66874	72829	64724	68500	74467	66413	69599	75551	68542	70697	76636
	C.S	51421	46873	37044	59179	50924	39546	63717	54975	42046	66257	58612	44507	68796	62249	46970
	C.T.R	79761	84509	91038	81840	86295	92838	83918	88081	94639	85773	89288	95832	87627	90495	97026
	T.S.C	43,9	44,6	45,3	44,1	44,8	45,6	44,3	45,0	45,8	44,4	45,2	46,0	44,5	45,3	46,2
35,0	C.T	58310	62527	67985	60075	64018	69536	61840	65507	71088	63664	66496	72090	65489	67485	73091
	C.S	53192	45684	35730	57815	49600	38325	62439	53517	40920	64297	57208	43394	66154	60899	45868
	C.T.R	78646	83323	89379	80589	84968	91099	82532	86612	92820	84557	87708	93932	86583	88804	95045
	T.S.C	50,0	50,7	51,5	50,2	51,0	51,8	50,3	51,2	52,0	50,7	51,5	52,2	51,0	51,6	52,3
37,7	C.T	57316	61518	67062	59144	62952	68530	60973	64386	69997	62737	65349	70945	64500	66312	71894
	C.S	52912	45142	35404	57253	49099	37886	61595	53056	40369	63377	56813	42695	65158	60571	45021
	C.T.R	78204	82894	89053	80239	84485	90689	82274	86075	92325	84229	87149	93386	86183	88223	94447
	T.S.C	53,0	53,7	54,3	53,2	53,9	54,6	53,3	54,1	54,8	53,6	54,3	55,0	53,9	54,4	55,1
40,5	C.T	56078	60125	65469	57935	61552	66894	59791	62979	68318	61533	63911	69298	63276	64842	70278
	C.S	52079	44618	34755	56234	48544	37323	60389	52469	39891	62154	56055	42316	63919	59641	44740
	C.T.R	77672	82231	88202	79748	83809	89790	81824	85387	91378	83772	86431	92478	85720	87475	93577
	T.S.C	55,8	56,5	57,3	56,0	56,7	57,5	56,2	56,9	57,8	56,5	57,1	58,0	56,8	58,3	58,1
46,1	C.T	53560	57453	62563	55458	58753	61643	57357	60052	60458	59040	60938	63812	60723	61824	66902
	C.S	50865	43384	33620	54404	47305	34866	57943	51226	36112	59640	54796	39808	61336	58365	43503
	C.T.R	81541	81118	86898	81256	82579	88130	80971	84040	89363	82887	85040	90579	84802	86041	91796
	T.S.C	61,5	62,3	63,0	61,8	62,5	63,3	62,1	62,7	63,5	62,4	62,9	63,7	62,6	63,0	63,8

C.T - Capacidade Total (kcal/h)

C.S - Capacidade Sensível (kcal/h)

C.T.R - Calor Total Rejeitado (kcal/h)

T.S.C - Temperatura Saturada de Condensação (°C)

Dados de Performance (cont.)

Scroll Self Hi Capacity



40BR25S		VAZÃO DE AR NO EVAPORADOR - (m³/h) - FATOR BY-PASS														
		10200 - 0,15			11900 - 0,17			13600 - 0,18			15300 - 0,20			17000 - 0,21		
TEMPERATURA ENTRADA		TEMPERATURA DE BULBO ÚMIDO NO EVAPORADOR (°C)														
ÁGUA CONDENSAÇÃO (°C)		16,7	19,4	22,2	16,7	19,4	22,2	16,7	19,4	22,2	16,7	19,4	22,2	16,7	19,4	22,2
18,3	C.T	66571	71816	78764	68579	73868	80997	70587	75921	83230	72363	77127	84557	74139	78332	85885
	C.S	56977	49561	40132	62159	53647	42838	67340	57733	45544	70739	61456	48039	74138	65178	50534
	C.T.R	80937	86020	92623	83018	88139	94863	85098	90257	97103	97005	91526	98456	88713	92795	99808
23,9	C.T	64527	69600	76375	66381	71496	78509	68236	73392	80644	70187	74560	81880	72138	75728	83117
	C.S	56072	48552	38951	60931	52600	41749	65789	56648	44548	68963	60370	46932	72138	64093	49315
	C.T.R	80312	85253	91756	82237	87224	93900	84162	89195	96043	86169	90438	97315	88177	91683	98585
29,4	C.T	62302	67242	73901	64083	68911	75851	65864	70580	77801	67830	71749	78963	69795	72918	80125
	C.S	54883	47521	38158	59705	51474	40820	64526	55427	43482	67161	59161	45945	69795	62895	48408
	C.T.R	79716	84547	90918	81563	86446	92911	83410	88344	94904	85432	89568	96235	87455	90791	97565
35,0	C.T	59938	64741	71241	61761	66309	73086	63585	67877	74931	65558	68979	76034	67531	70082	77137
	C.S	53715	46419	37100	58405	50337	39755	63095	54255	42411	65313	58014	44886	67531	61774	47362
	C.T.R	79082	84181	90400	80991	85894	92173	82901	87606	93945	84944	88794	95114	86987	89983	96281

C.T - Capacidade Total (kcal/h)

C.S - Capacidade Sensível (kcal/h)

C.T.R - Calor Total Rejeitado (kcal/h)

Vazão de água de condensação = (C.T.R / 1000) x 0,139 m³/h Para Δt = 7,2°C

Exemplo: Vazão de ar = 13600 m³/h

T.B.U no Evaporador = 19,4°C

T.B Água no Condensador = 29,4°C

Logo, C.T.R = 88344 (kcal/h)

Vazão de água de condensador = (88344 / 1000) x 0,139 = 12,28 m³/h

40BR25P		VAZÃO DE AR NO EVAPORADOR - (m³/h) - FATOR BY-PASS														
		10200 - 0,15			11900 - 0,17			13600 - 0,18			15300 - 0,20			17000 - 0,21		
TEMPERATURA ENTRADA		TEMPERATURA DE BULBO ÚMIDO NO EVAPORADOR (°C)														
ÁGUA CONDENSAÇÃO (°C)		16,7	19,4	22,2	16,7	19,4	22,2	16,7	19,4	22,2	16,7	19,4	22,2	16,7	19,4	22,2
18,3	C.T	67337	72355	79381	69294	74162	81237	71251	75968	83093	72706	77022	84096	74162	78075	85100
	C.S	56600	49475	40442	61216	53087	42650	65832	56700	44858	69595	60112	46966	73358	63524	49073
	C.T.R	78456	83432	90528	80754	85577	92678	83050	87723	94828	84841	89107	94188	86632	90492	93548
23,9	C.T	65330	70046	76872	67136	71753	78577	68942	73459	80283	70398	74413	81237	71853	75366	82190
	C.S	55596	48471	39439	60163	52084	41647	64729	55697	43855	68241	59059	45962	71752	62420	48069
	C.T.R	77529	82687	89185	79719	84382	91228	81910	86380	93271	83701	87756	94555	85491	89130	95839
29,4	C.T	63122	67739	74262	64878	69294	75868	66635	70850	77473	68090	71753	78326	69545	72656	79179
	C.S	54491	47367	38435	58957	50980	40593	63424	54593	42751	66485	57095	44858	69545	61217	46966
	C.T.R	76036	81244	87924	78721	83136	89866	80862	85028	91808	82698	86352	92988	84534	87676	94167
35,0	C.T	60814	65230	71653	62520	66686	73058	64227	68142	74462	65732	68994	75215	67237	69846	75968
	C.S	53338	46363	37332	57754	49925	39540	62119	53488	41748	64678	56800	43805	67237	60112	45863
	C.T.R	75716	80176	86663	77760	81967	88752	79804	83121	90234	81691	84984	91362	83578	86213	92488

C.T - Capacidade Total (kcal/h)

C.S - Capacidade Sensível (kcal/h)

C.T.R - Calor Total Rejeitado (kcal/h)

Vazão de água de condensação = (C.T.R / 1000) x 0,182 m³/h Para Δt = 5,5°C

Exemplo: Vazão de ar = 13600 m³/h

T.B.U no Evaporador = 19,4°C

T.B Água no Condensador = 29,4°C

Logo, C.T.R = 85028 (kcal/h)

Vazão de água de condensador = (85028 / 1000) x 0,182 = 15,47 m³/h

Dados de Performance

Self Wall Mounted



Tabela de Capacidade 50BW 24

Temperatura entrada de ar de condensação (°C)		Vazão de ar no evaporador (m³/h)		
		2000		
		Temperatura bulbo seco do Evaporador (°C)		
29.4	C.T.	5996	6253	6714
	C.S.	5140	5288	5.426
	C.T.R.	7980	8246	8717
	T.S.C.	45.4	45.9	46.6
35.0	C.T.	5733	5982	6458
	C.S.	5013	5163	5331
	C.T.R.	7914	8174	8647
	T.S.C.	50.9	51.3	51.9
40.5	C.T.	5469	5706	6114
	C.S.	4903	5058	5171
	C.T.R.	7843	8090	8522
	T.S.C.	56.2	56.6	57.4
43.3	C.T.	5331	5554	5958
	C.S.	4848	4982	5129
	C.T.R.	7808	8047	8465
	T.S.C.	58.8	59.2	60.0
Temperatura entrada de ar de condensação (°C)		Vazão de ar no evaporador (m³/h)		
		1850		
		Temperatura bulbo seco do Evaporador (°C)		
29.4	C.T.	5989	6239	6704
	C.S.	5003	5141	5265
	C.T.R.	7922	8180	8655
	T.S.C.	45.3	45.8	46.6
35.0	C.T.	5730	5974	6411
	C.S.	4879	5018	5141
	C.T.R.	7860	8112	8559
	T.S.C.	50.8	51.2	52.0
40.5	C.T.	5455	5692	6108
	C.S.	4753	4891	5019
	C.T.R.	7790	8037	8463
	T.S.C.	56.1	56.5	57.3
43.3	C.T.	5311	5544	5951
	C.S.	4695	4831	4951
	C.T.R.	7751	7999	8417
	T.S.C.	58.7	59.2	59.9
Temperatura entrada de ar de condensação (°C)		Vazão de ar no evaporador (m³/h)		
		1700		
		Temperatura bulbo seco do Evaporador (°C)		
29.4	C.T.	5968	6215	6677
	C.S.	4855	4981	5096
	C.T.R.	7856	8109	8582
	T.S.C.	45.2	45.7	46.5
35.0	C.T.	5713	5950	6.389
	C.S.	4733	4862	4977
	C.T.R.	7798	8042	8491
	T.S.C.	50.7	51.1	51.9
40.5	C.T.	5442	5678	6092
	C.S.	4608	4739	4854
	C.T.R.	7731	7977	8399
	T.S.C.	55.9	56.4	57.2
43.3	C.T.	5296	5545	5937
	C.S.	4541	4686	4786
	C.T.R.	7694	7967	8357
	T.S.C.	58.6	59.0	59.8

C.T - Capacidade Total (kcal/h)
C.S - Capacidade Sensível (kcal/h)

C.T.R - Calor Total Rejeitado (kcal/h)
T.S.C - Temperatura Saturada de Condensação (°C)

Dados de Performance (cont.)

Self Wall Mounted

Tabela de Capacidade 50BW 36



Temperatura entrada de ar de condensação (°C)		Vazão de ar no evaporador (m³/h)		
		2880		
		Temperatura bulbo seco do Evaporador (°C)		
29.4	C.T.	8569	8932	9619
	C.S.	7679	7773	7996
	C.T.R.	12270	12673	13408
	T.S.C.	51.6	52.1	53.2
35.0	C.T.	8245	8551	9175
	C.S.	7571	7616	7798
	C.T.R.	12211	12579	13282
	T.S.C.	57.7	58.2	59.1
40.5	C.T.	7848	8183	8746
	C.S.	7321	7472	7637
	C.T.R.	12151	12511	13170
	T.S.C.	63.3	63.9	64.8
43.3	C.T.	7638	7967	8540
	C.S.	7203	7342	7573
	C.T.R.	12117	12477	13126
	T.S.C.	66.3	66.8	67.7

Temperatura entrada de ar de condensação (°C)		Vazão de ar no evaporador (m³/h)		
		2760		
		Temperatura bulbo seco do Evaporador (°C)		
29.4	C.T.	8581	8951	9628
	C.S.	7582	7673	7845
	C.T.R.	12205	12615	13360
	T.S.C.	51.5	52.2	53.1
	C.T.	8226	8564	9205
35.0	C.S.	7428	7513	7698
	C.T.R.	12140	12515	13226
	T.S.C.	57.5	58.0	59.1
	C.T.	7863	8171	8764
40.5	C.S.	7265	7354	7535
	C.T.R.	12088	12443	13112
	T.S.C.	63.2	63.8	64.7
	C.T.	7660	7980	8545
43.3	C.S.	7135	7281	7442
	C.T.R.	12066	12414	13070
	T.S.C.	66.1	66.7	67.6

Temperatura entrada de ar de condensação (°C)		Vazão de ar no evaporador (m³/h)		
		2670		
		Temperatura bulbo seco do Evaporador (°C)		
29.4	C.T.	8580	8958	9642
	C.S.	7482	7585	7773
	C.T.R.	12159	12571	13308
	T.S.C.	51.5	52.0	53.0
	C.T.	8219	8561	9207
35.0	C.S.	7336	7405	7598
	C.T.R.	12089	12477	13195
	T.S.C.	57.5	58.0	59.0
	C.T.	7855	8169	8771
40.5	C.S.	7163	7238	7431
	C.T.R.	12044	12404	13074
	T.S.C.	63.2	63.8	64.7
	C.T.	7666	7975	8551
43.3	C.S.	7088	7172	7354
	C.T.R.	12015	12370	13029
	T.S.C.	66.1	66.6	67.6

C.T - Capacidade Total (kcal/h)

C.S - Capacidade Sensível (kcal/h)

C.T.R - Calor Total Rejeitado (kcal/h)

T.S.C - Temperatura Saturada de Condensação (°C)

Tabela de Capacidade 50BW 48

Temperatura entrada de ar de condensação (°C)		Vazão de ar no evaporador (m³/h)		
		3740		
		Temperatura bulbo seco do Evaporador (°C)		
		22.2	23.8	26.6
29.4	C.T.	11306	11834	12876
	C.S.	9037	9169	9584
	C.T.R.	14925	15.481	16582
	T.S.C.	42.7	43.2	44.0
35.0	C.T.	10863	11358	12329
	C.S.	8848	8928	9271
	C.T.R.	14831	15358	16391
	T.S.C.	48.4	48.9	49.7
40.5	C.T.	10.405	10942	11813
	C.S.	8651	8886	9077
	C.T.R.	14748	15331	16260
	T.S.C.	53.9	54.4	55.2
43.3	C.T.	10174	10666	11559
	C.S.	8567	8703	8999
	C.T.R.	14725	15258	16221
	T.S.C.	56.7	57.1	58.0

Temperatura entrada de ar de condensação (°C)		Vazão de ar no evaporador (m³/h)		
		3485		
		Temperatura bulbo seco do Evaporador (°C)		
		22.2	23.8	26.6
29.4	C.T.	11104	11717	12638
	C.S.	8616	8954	9070
	C.T.R.	14702	15354	16320
	T.S.C.	42.6	43.1	43.9
	C.T.	10764	11266	12209
35.0	C.S.	8617	8756	8971
	C.T.R.	14723	15259	16254
	T.S.C.	48.3	48.8	49.6
	C.T.	10324	11141	11725
40.5	C.S.	8439	8671	8846
	C.T.R.	14657	15449	16159
	T.S.C.	53.8	54.0	55.1
	C.T.	10078	10575	11.452
43.3	C.S.	8.292	8.465	8736
	C.T.R.	14615	15155	16099
	T.S.C.	56.6	57.0	57.8

Temperatura entrada de ar de condensação (°C)		Vazão de ar no evaporador (m³/h)		
		3035		
		Temperatura bulbo seco do Evaporador (°C)		
		22.2	23.8	26.6
29.4	C.T.	11024	11467	12395
	C.S.	8591	8448	8665
	C.T.R.	14623	15080	16056
	T.S.C.	42.5	42.9	43.6
	C.T.	10552	10998	11961
35.0	C.S.	8218	8232	8499
	C.T.R.	14496	14962	15986
	T.S.C.	48.1	48.5	49.4
	C.T.	10061	10568	11472
40.5	C.S.	7868	8064	8312
	C.T.R.	14364	14912	15877
	T.S.C.	53.6	54.0	54.8
	C.T.	9864	10374	11228
43.3	C.S.	7835	7963	8.217
	C.T.R.	14377	14899	15844
	T.S.C.	56.3	56.8	57.6

C.T - Capacidade Total (kcal/h)
C.S - Capacidade Sensível (kcal/h)

C.T.R - Calor Total Rejeitado (kcal/h)
T.S.C - Temperatura Saturada de Condensação (°C)

Dados de Performance (cont.)

Self Wall Mounted



Tabela de Capacidade 50BW 60

Temperatura entrada de ar de condensação (°C)		Vazão de ar no evaporador (m³/h)		
		3740		
		Temperatura bulbo seco do Evaporador (°C)		
		22.2	23.8	26.6
29.4	C.T.	13555	14440	15573
	C.S.	10542	11075	11323
	C.T.R.	18172	18983	20176
	T.S.C.	45.6	45.0	46.0
35.0	C.T.	13286	13384	15006
	C.S.	10729	10800	11102
	C.T.R.	18189	18828	20021
	T.S.C.	50.6	51.1	51.7
40.5	C.T.	12732	13319	14386
	C.S.	10512	10605	10893
	C.T.R.	18055	18694	19838
	T.S.C.	55.6	56.1	57.0
43.3	C.T.	12422	12995	14060
	C.S.	10347	10488	10789
	C.T.R.	17981	18607	19755
	T.S.C.	58.3	58.9	59.7

Temperatura entrada de ar de condensação (°C)		Vazão de ar no evaporador (m³/h)		
		3485		
		Temperatura bulbo seco do Evaporador (°C)		
		22.2	23.8	26.6
29.4	C.T.	13755	14342	15506
	C.S.	10715	10749	11050
	C.T.R.	18174	18789	20017
	T.S.C.	44.4	45.0	45.9
35.0	C.T.	13249	13832	14945
	C.S.	10480	10582	10857
	C.T.R.	18065	18685	19868
	T.S.C.	50.4	50.6	51.6
40.5	C.T.	12675	13270	14341
	C.S.	10213	10366	10662
	C.T.R.	17910	18552	19702
	T.S.C.	55.6	56.1	56.9
43.3	C.T.	12388	12976	14012
	C.S.	10120	10265	10545
	C.T.R.	17856	18498	19613
	T.S.C.	58.3	58.9	59.7

Temperatura entrada de ar de condensação (°C)		Vazão de ar no evaporador (m³/h)		
		3035		
		Temperatura bulbo seco do Evaporador (°C)		
		22.2	23.8	26.6
29.4	C.T.	13588	14221	15420
	C.S.	10292	10422	10803
	C.T.R.	17860	18568	19838
	T.S.C.	44.4	45.0	45.8
	C.T.	13110	13769	14865
35.0	C.S.	10047	10342	10574
	C.T.R.	17780	18526	19690
	T.S.C.	50.1	50.6	51.4
	C.T.	12573	13208	14254
40.5	C.S.	9804	10093	10395
	C.T.R.	17661	18390	19514
	T.S.C.	55.5	56.1	56.8
	C.T.	12285	12911	13949
43.3	C.S.	9700	9978	10239
	C.T.R.	17608	18330	19449
	T.S.C.	58.1	58.7	59.5

C.T - Capacidade Total (kcal/h)

C.S - Capacidade Sensível (kcal/h)

C.T.R - Calor Total Rejeitado (kcal/h)

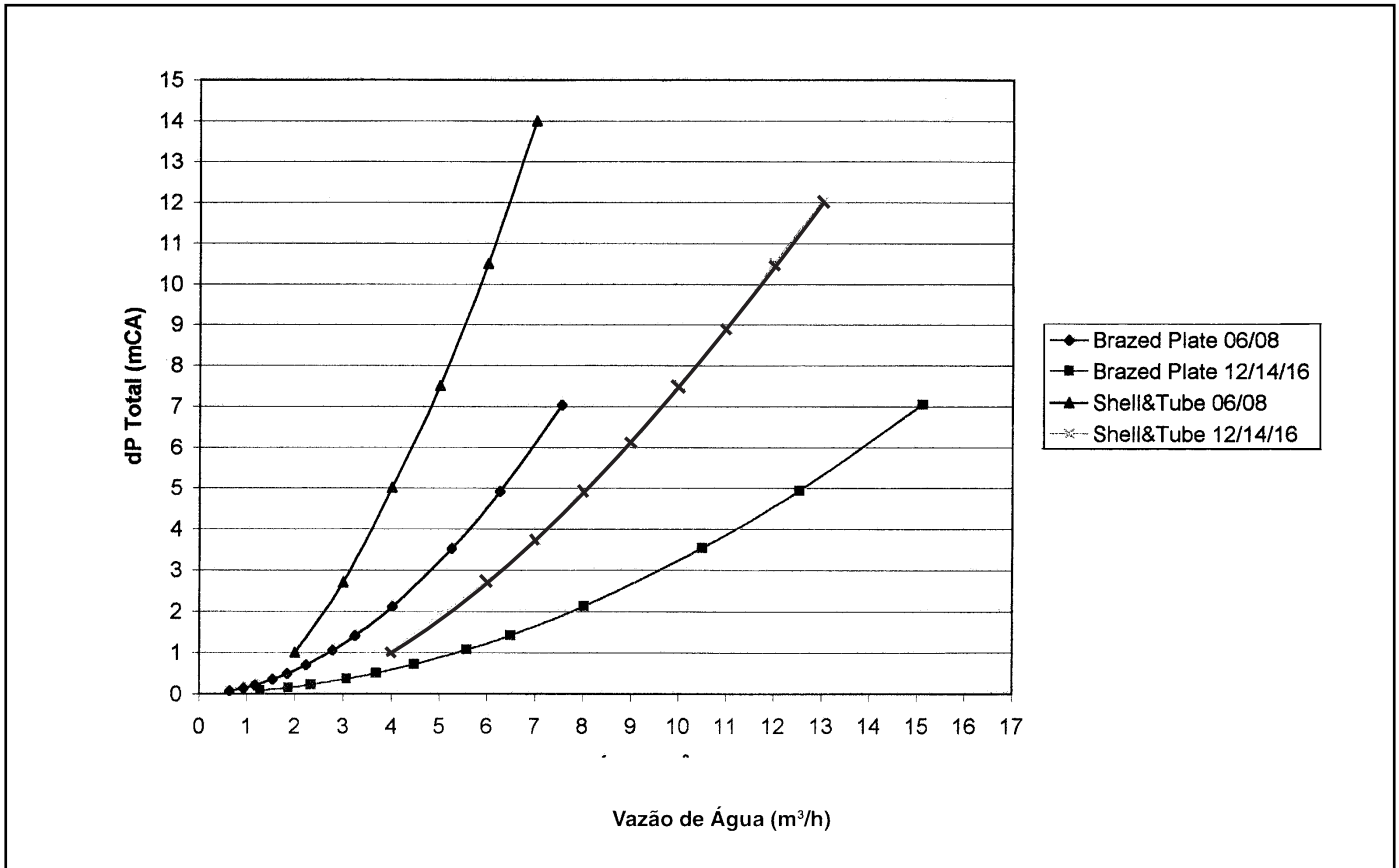
T.S.C - Temperatura Saturada de Condensação (°C)

Dados de Performance

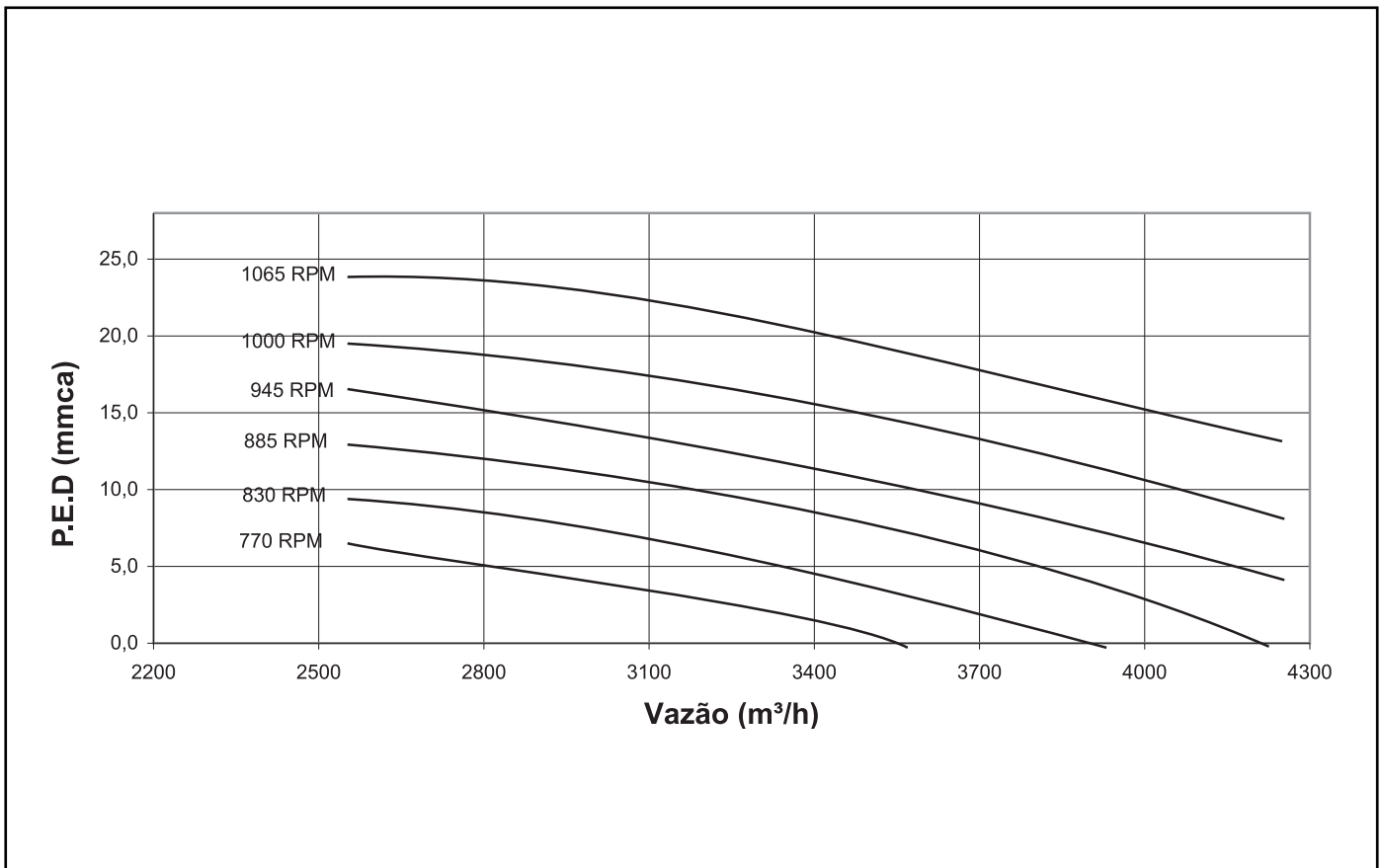
Self New Generation



Curvas de perda de carga condensador água 40 BR



Curvas de vazão do ventilador - 40B_06 Standard VS

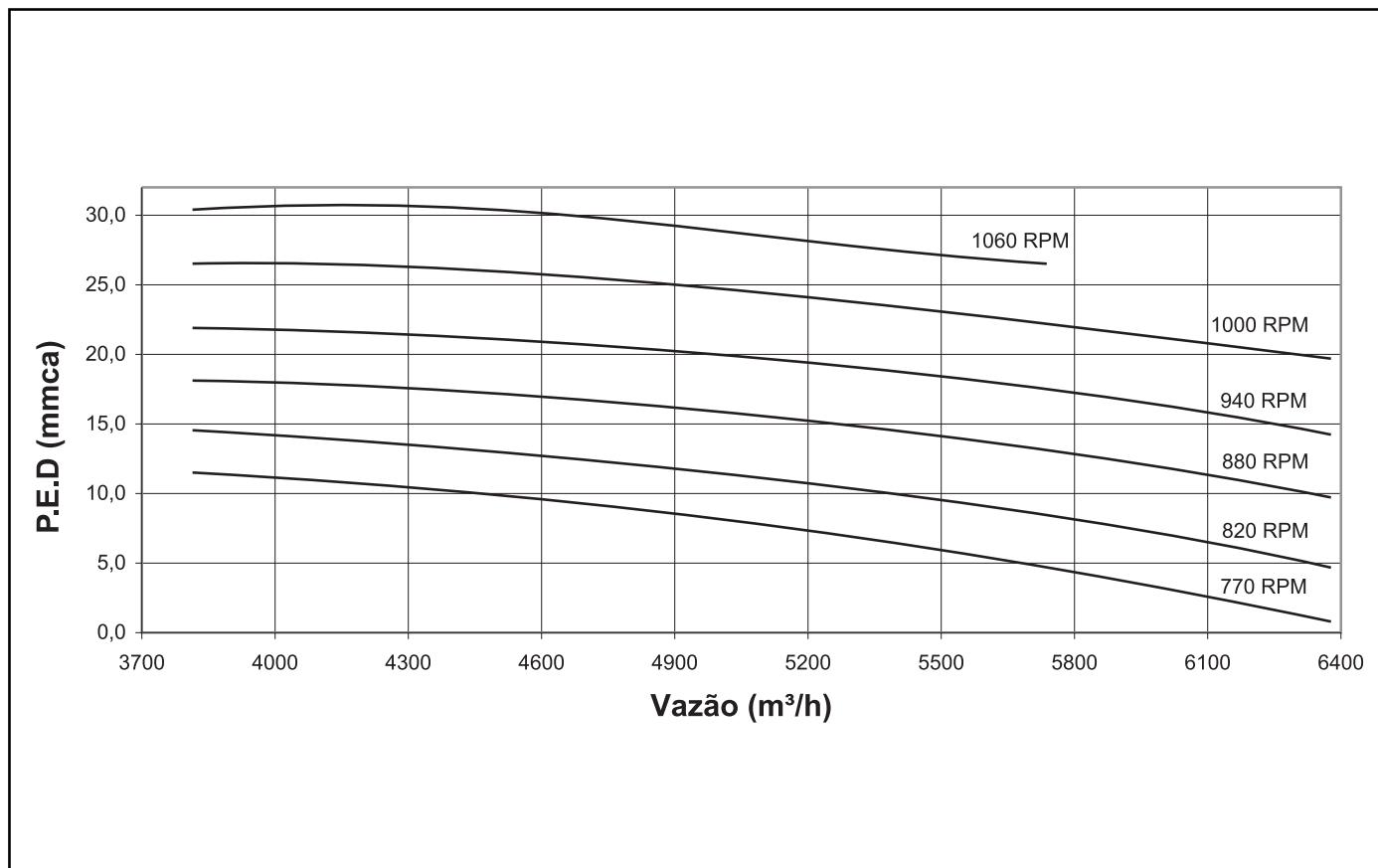


Dados de Performance (cont.)

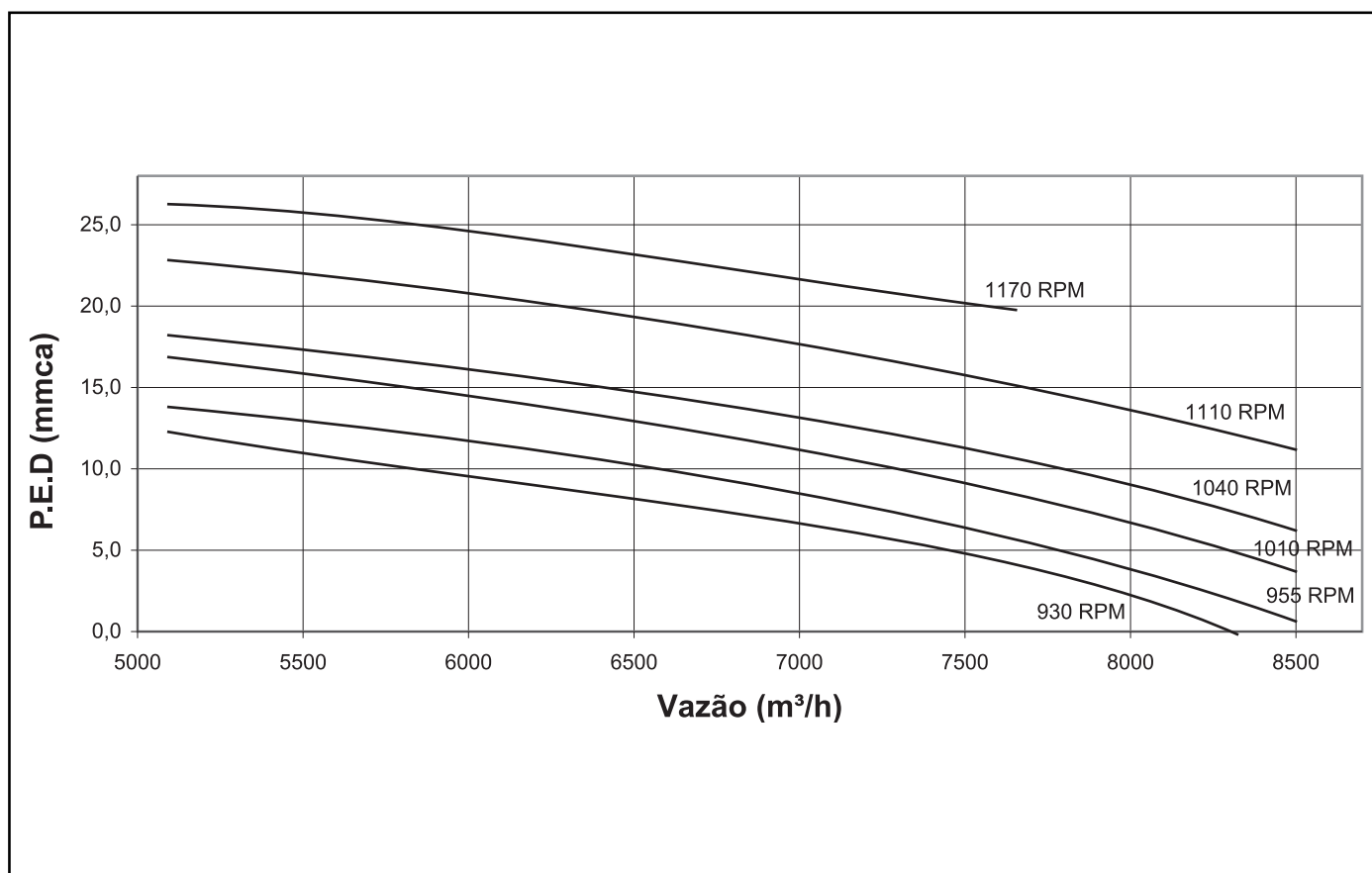
Self New Generation



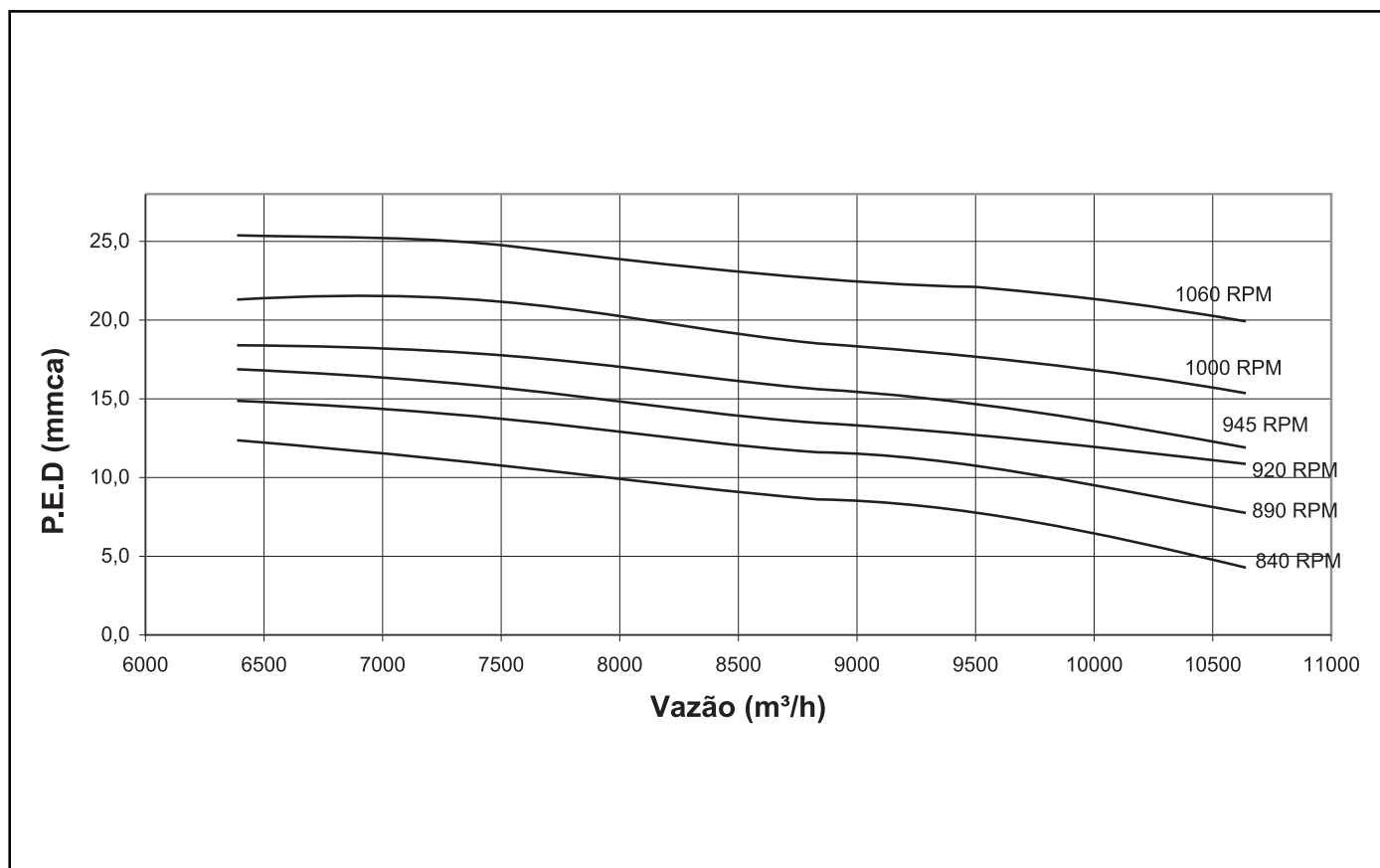
Curvas de vazão do ventilador - 40B_08 Standard VS



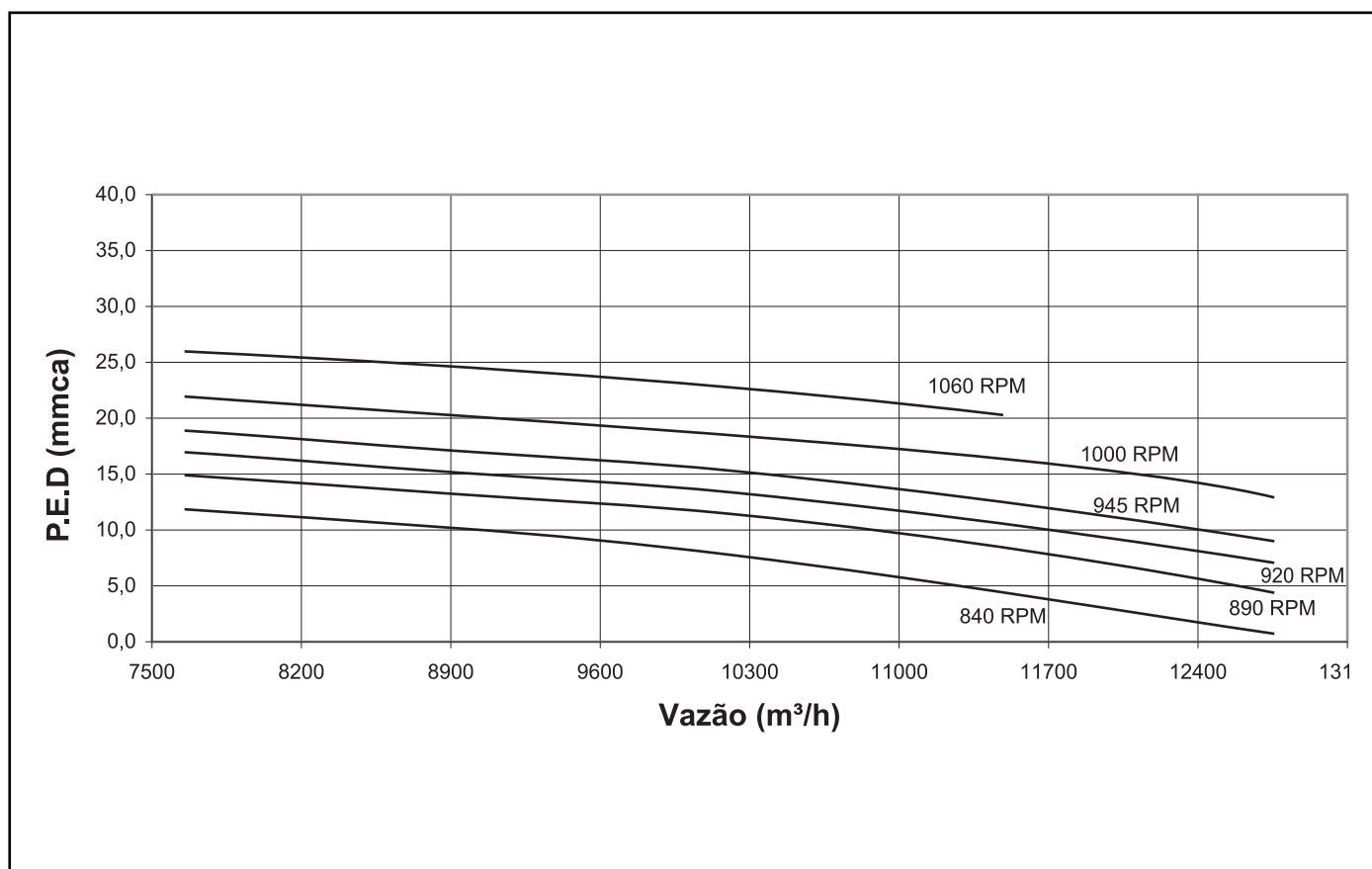
Curva de vazão do ventilador - 40B_12 Standard VS



Curvas de vazão do ventilador - 40B_14 Standard VS



Curva de vazão do ventilador - 40B_16 Standard VS

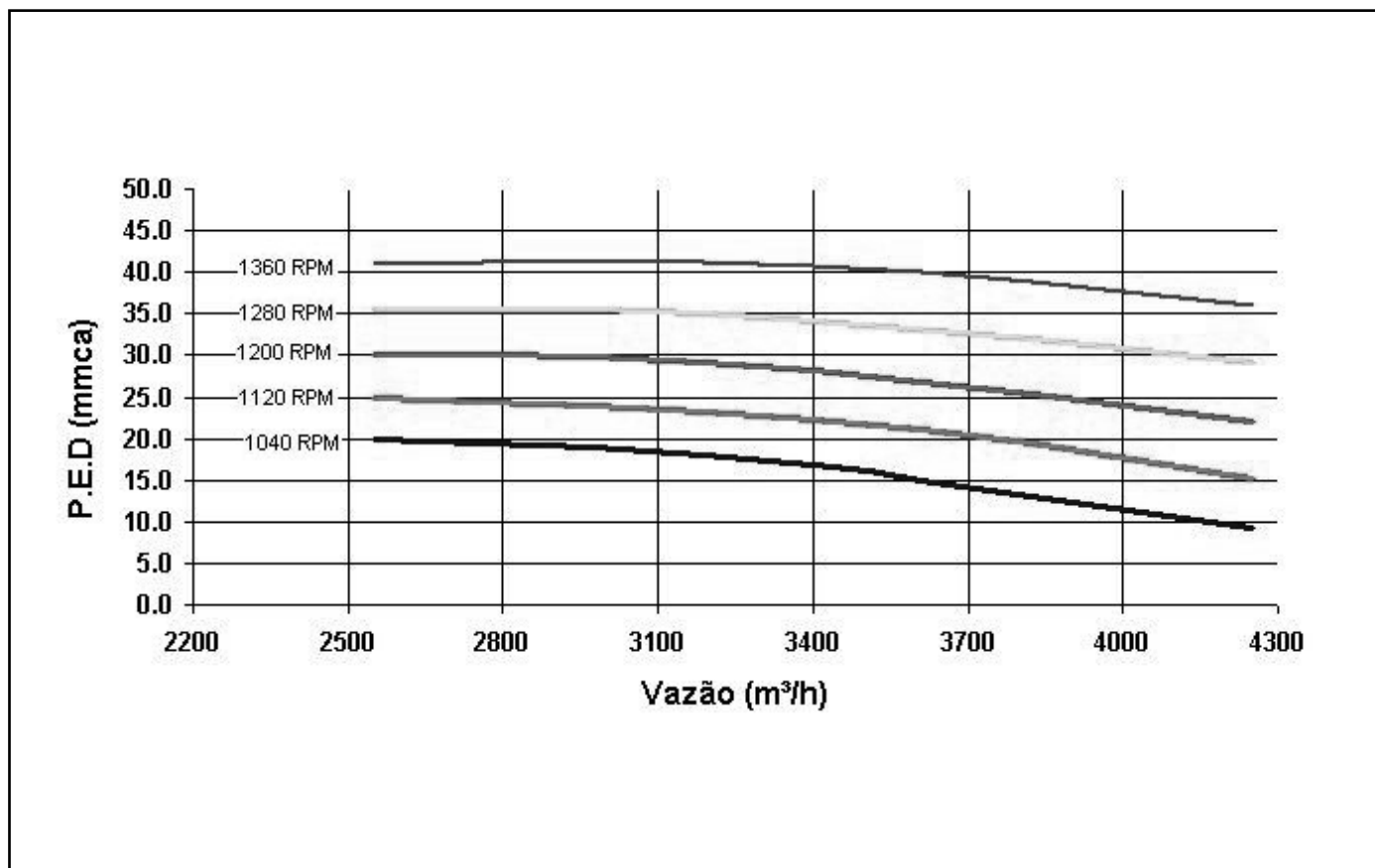


Dados de Performance (cont.)

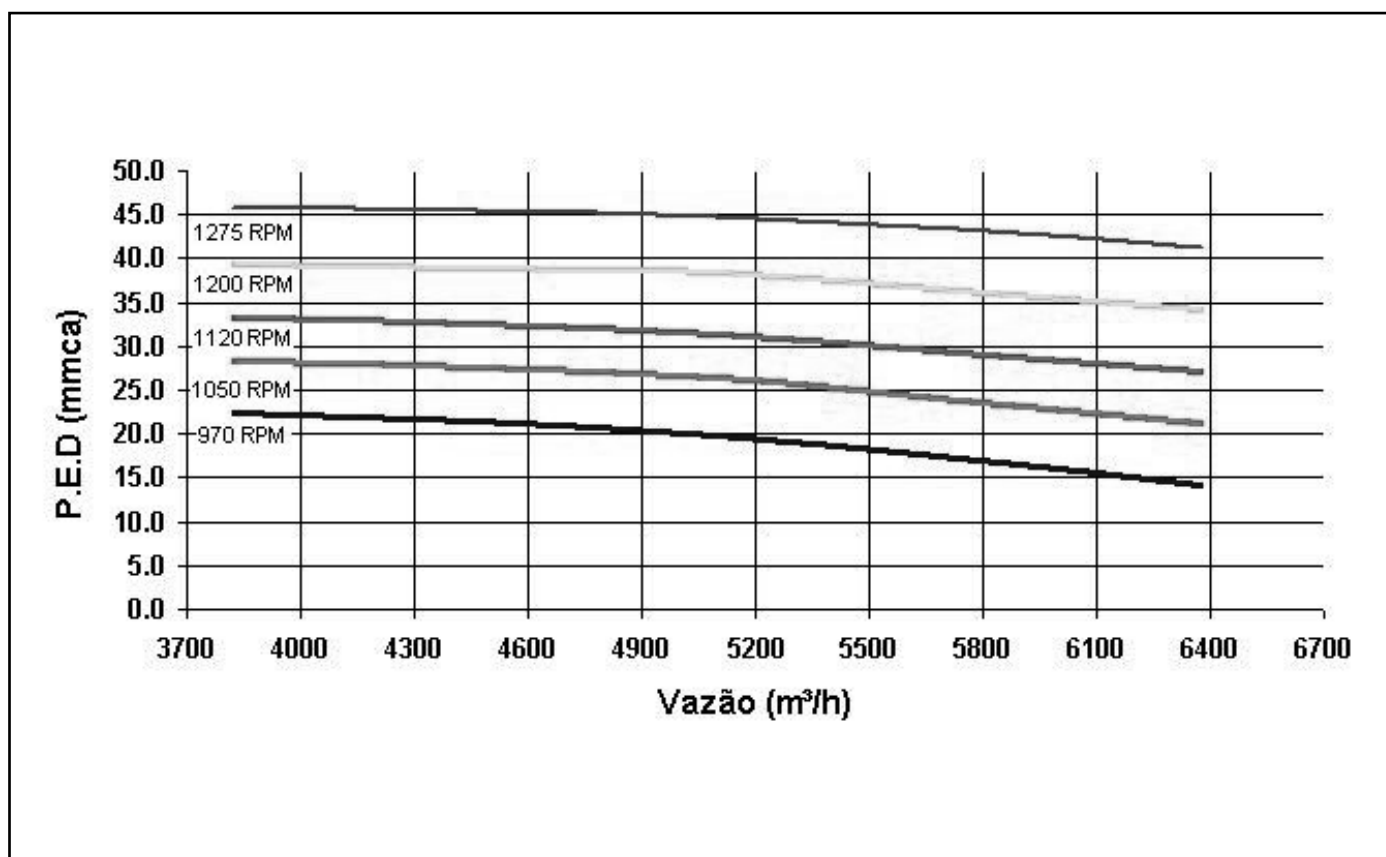
Self New Generation



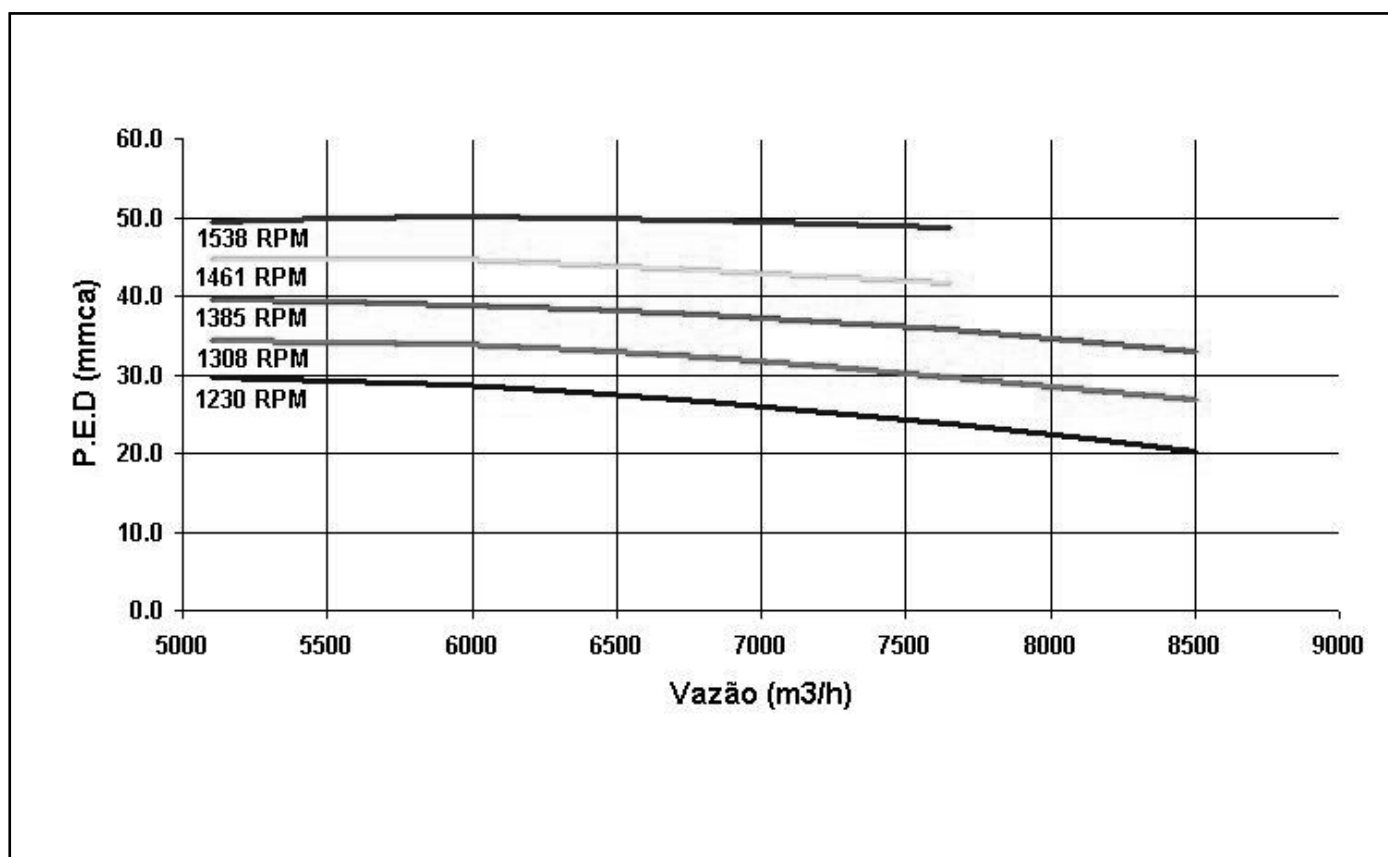
Curvas de vazão do ventilador - 40B_06 Heavy VH



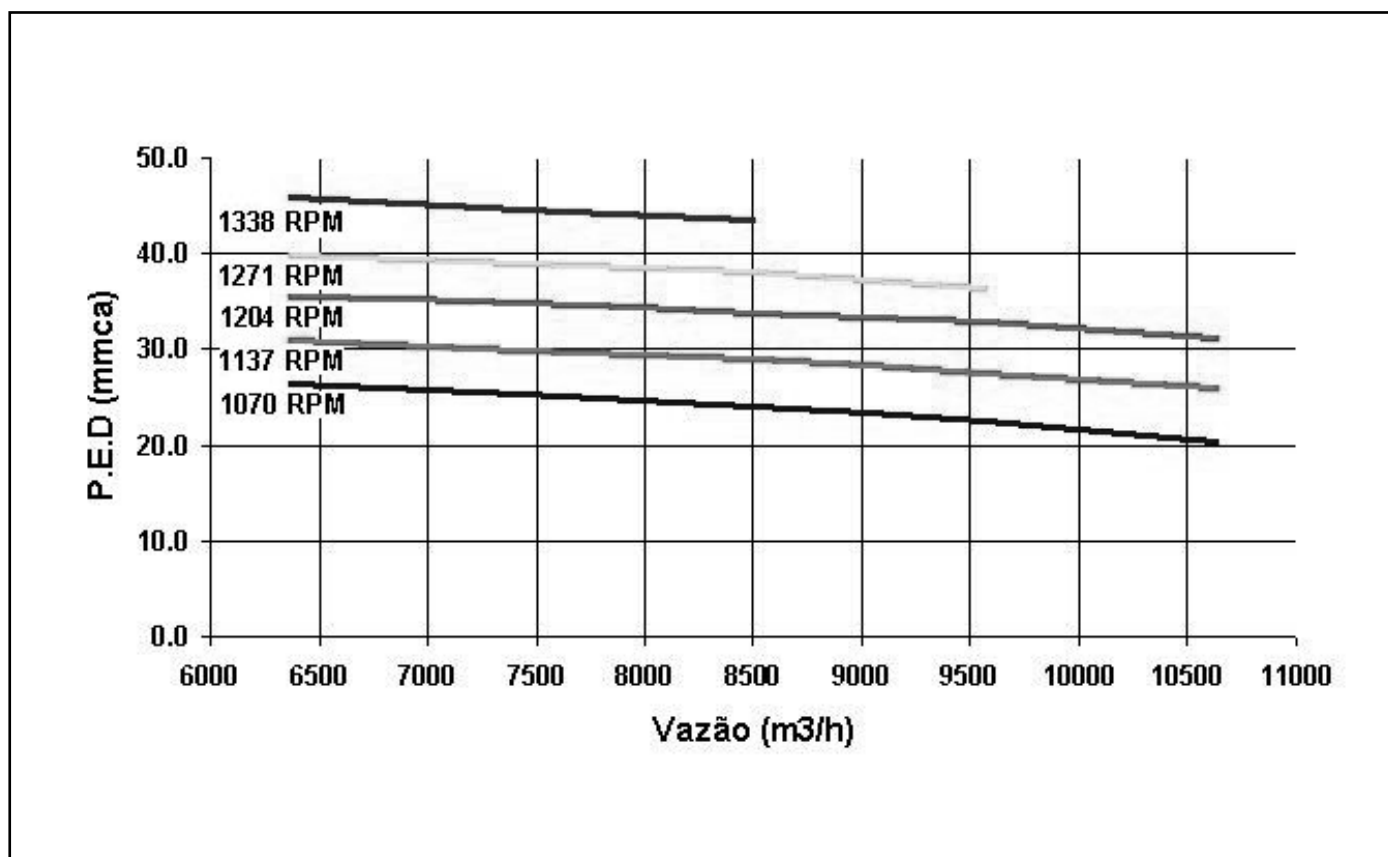
Curvas de vazão do ventilador - 40B_08 Heavy VH



Curvas de vazão do ventilador - 40B_12 Heavy VH



Curvas de vazão do ventilador - 40B_14 Heavy VH

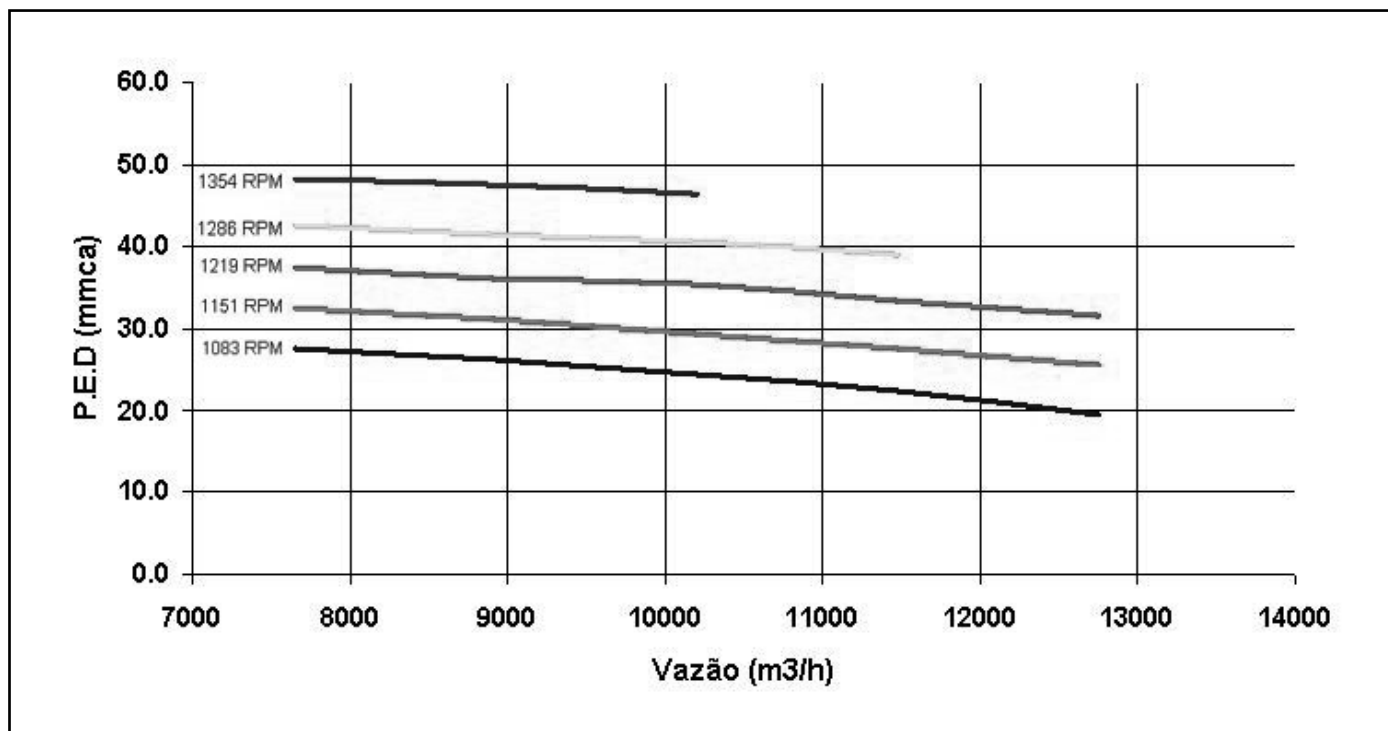


Dados de Performance (cont.)

Self New Generation



Curva de vazão do ventilador - 40B_16 Heavy VH



Correções P.E.D - Perdas de carga em filtros

UNIDADE	TELA METÁLICA 25,4 mm (1 in) G2	FIBRA DE VIDRO 25,4 mm (1 in) G3	FIBRA DE VIDRO 25,4 mm (1 in) G4
40B 06	1,4	2,2	2,4
40B 08	2,3	2,8	3,1
40B 12	2,9	3,8	4,2
40B 14	3,9	4,2	4,6
40B 16	3,8	4,7	5,2

Se houver necessidade de utilização de um sistema de filtragem de ar diferente do padrão existente no equipamento (filtro de tela lavável G1) proceda da seguinte forma:

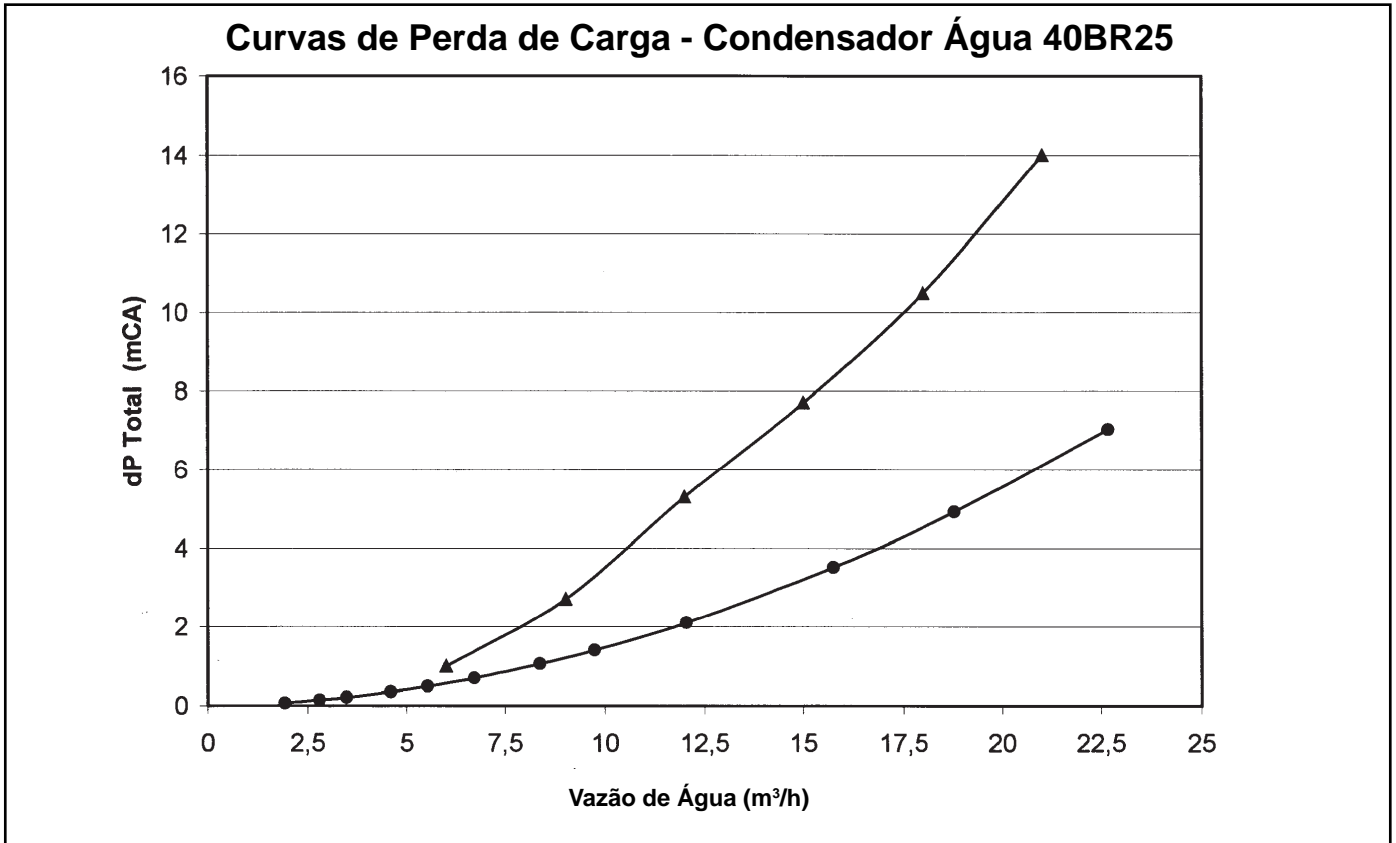
Ao acrescentar mais um filtro de 1", subtraia o valor da perda de carga do filtro (mm.c.a) à P.E.D. encontrada na respectiva curva do ventilador.

Dados de Performance

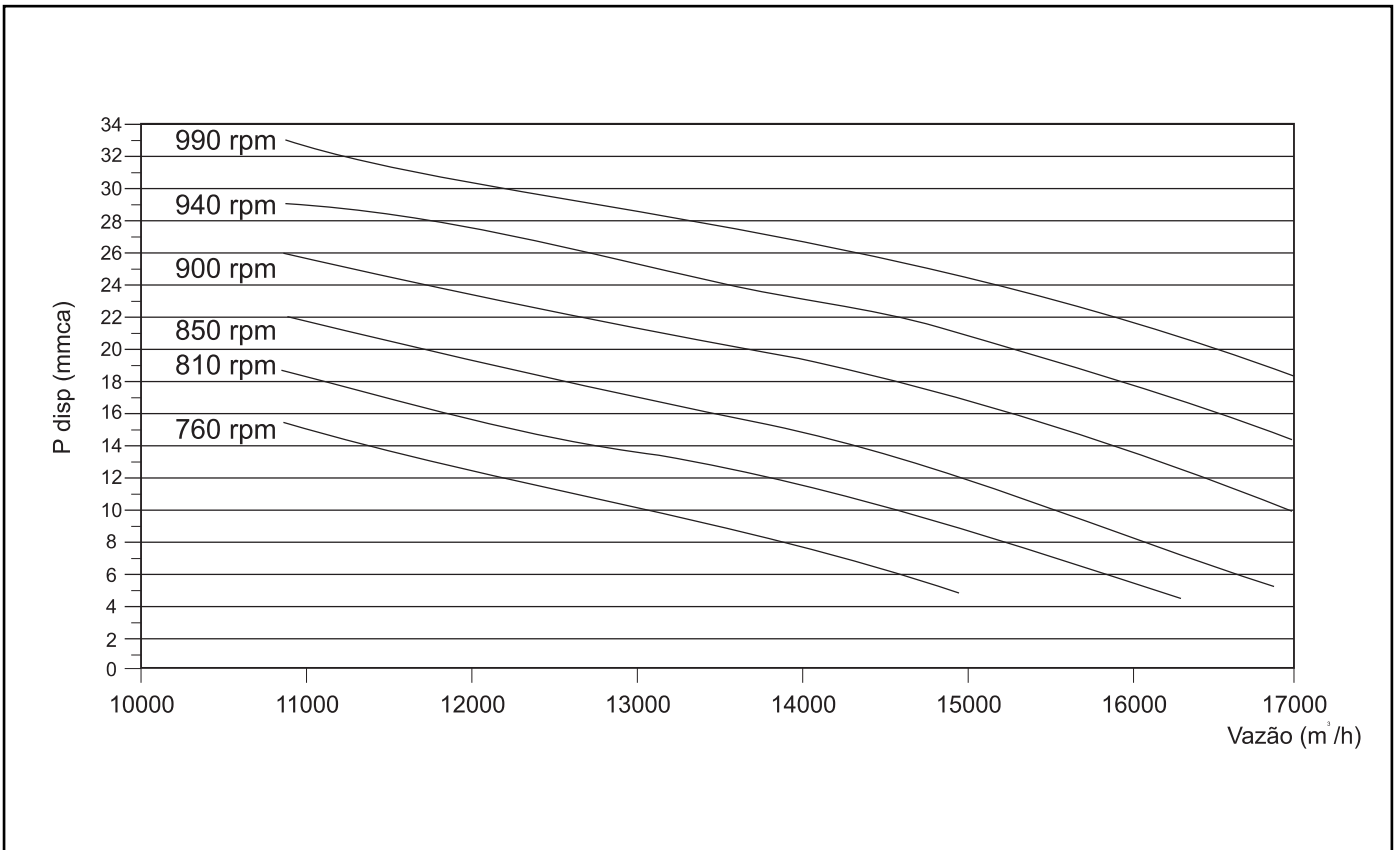
Scroll Self Hi Capacity



Curvas de Perda de Carga - Brazed Plate e Shell & Tube



Curvas de Vazão de Ar 40B 25 STD VS

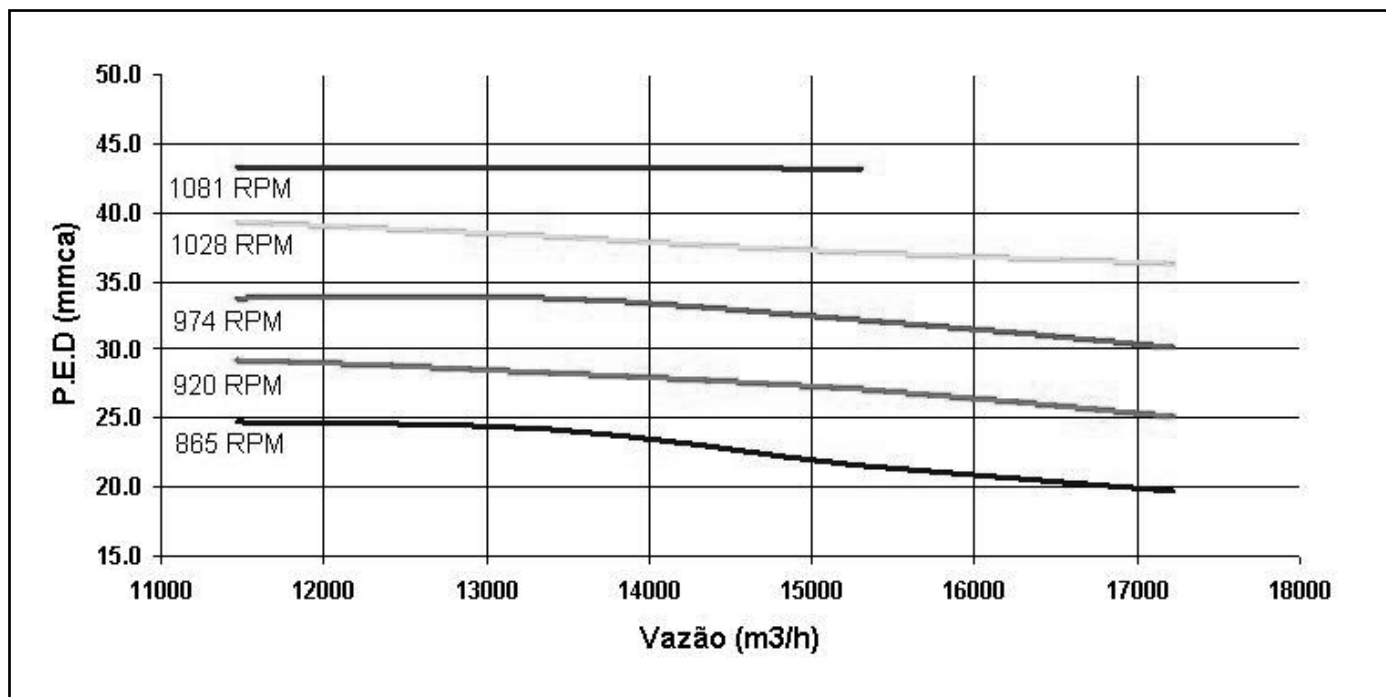


Dados de Performance (cont.)

Scroll Self Hi Capacity



Curvas de Vazão de Ar 40B 25 Heavy VH



Correções P.E.D. - Perdas de Carga em Filtros

	Fibra vidro 1" G3	Fibra vidro 1" G4
40B_25	2,9	3,2

Se houver necessidade de utilização de um sistema de filtragem de ar diferente do padrão existente no equipamento (filtro de tela metálica 1" - G2) proceda da seguinte forma:
ACRESCENTAR MAIS UM FILTRO DE 1": Subtrair o valor da perda de carga do filtro escolhido à P.E.D. encontrada.

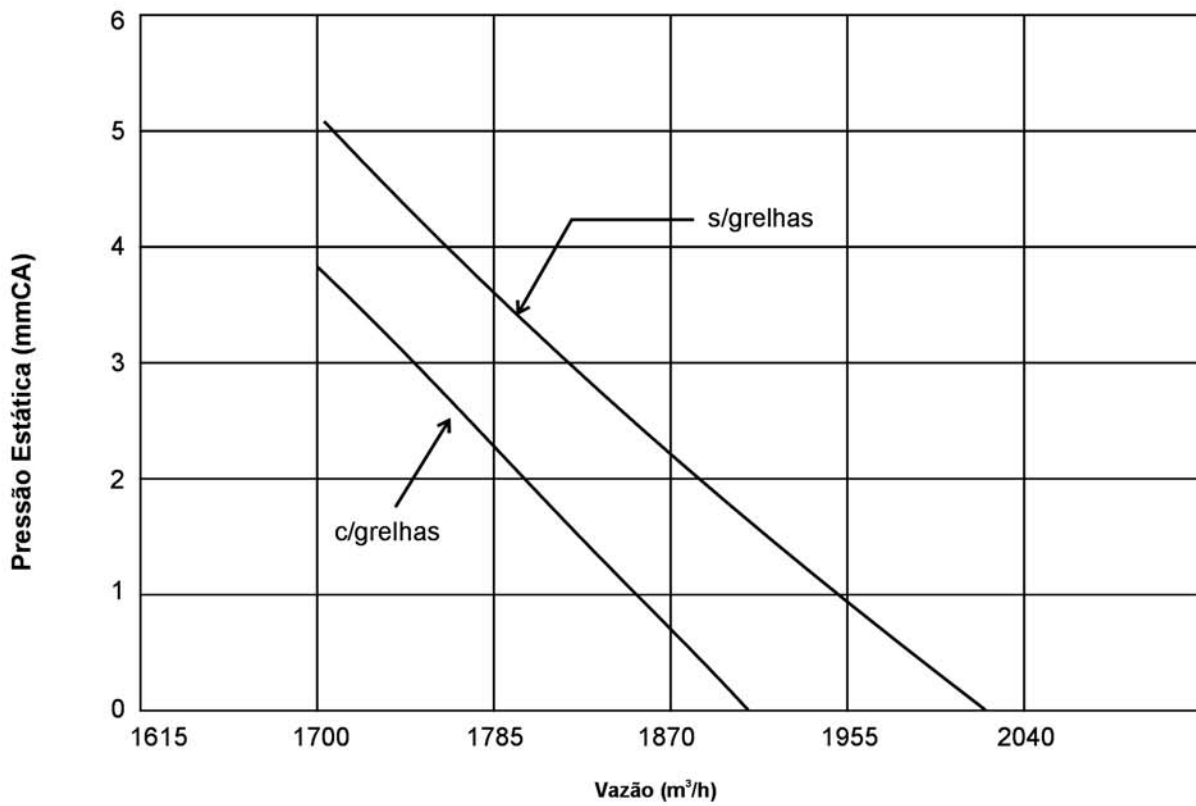
Dados de Performance

Self Wall Mounted



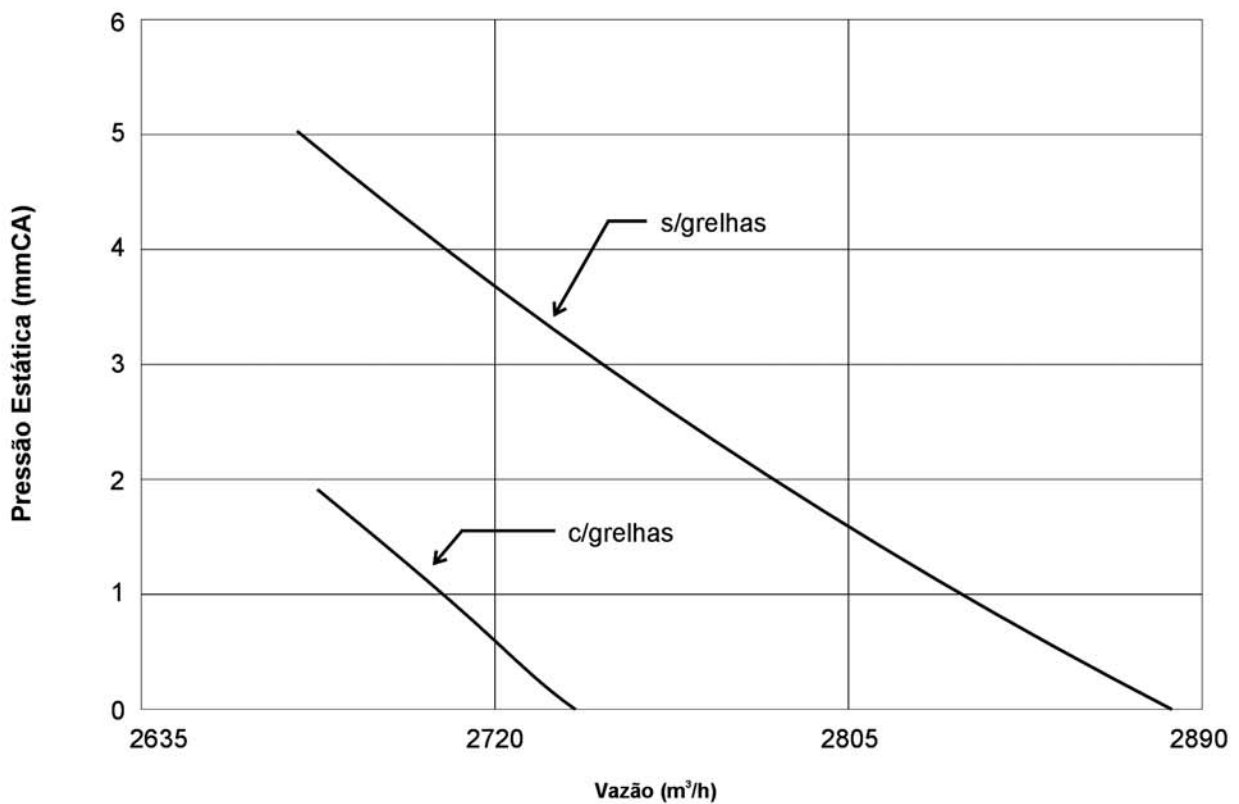
UNIDADE 50BW24

CURVA DO VENTILADOR 2 TR



UNIDADE 50BW36

CURVA DO VENTILADOR 3 TR



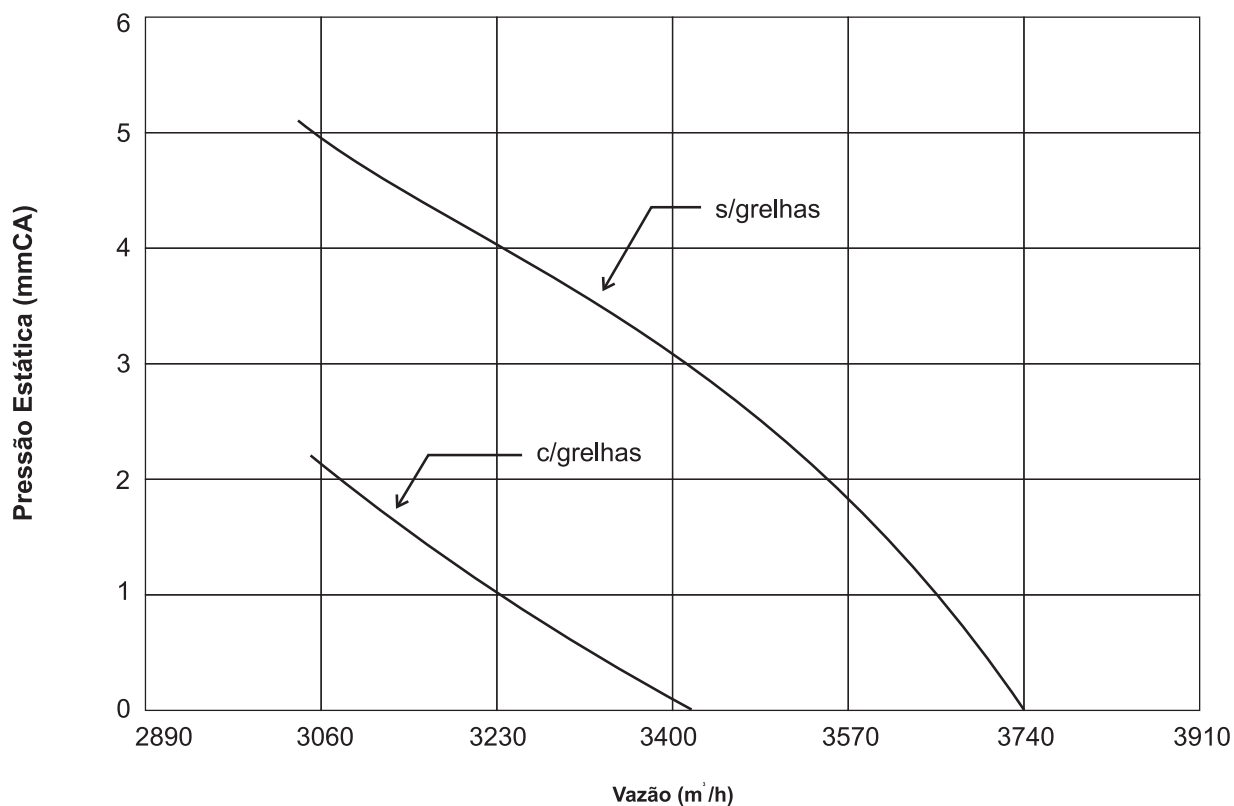
Dados de Performance (cont.)

Self Wall Mounted



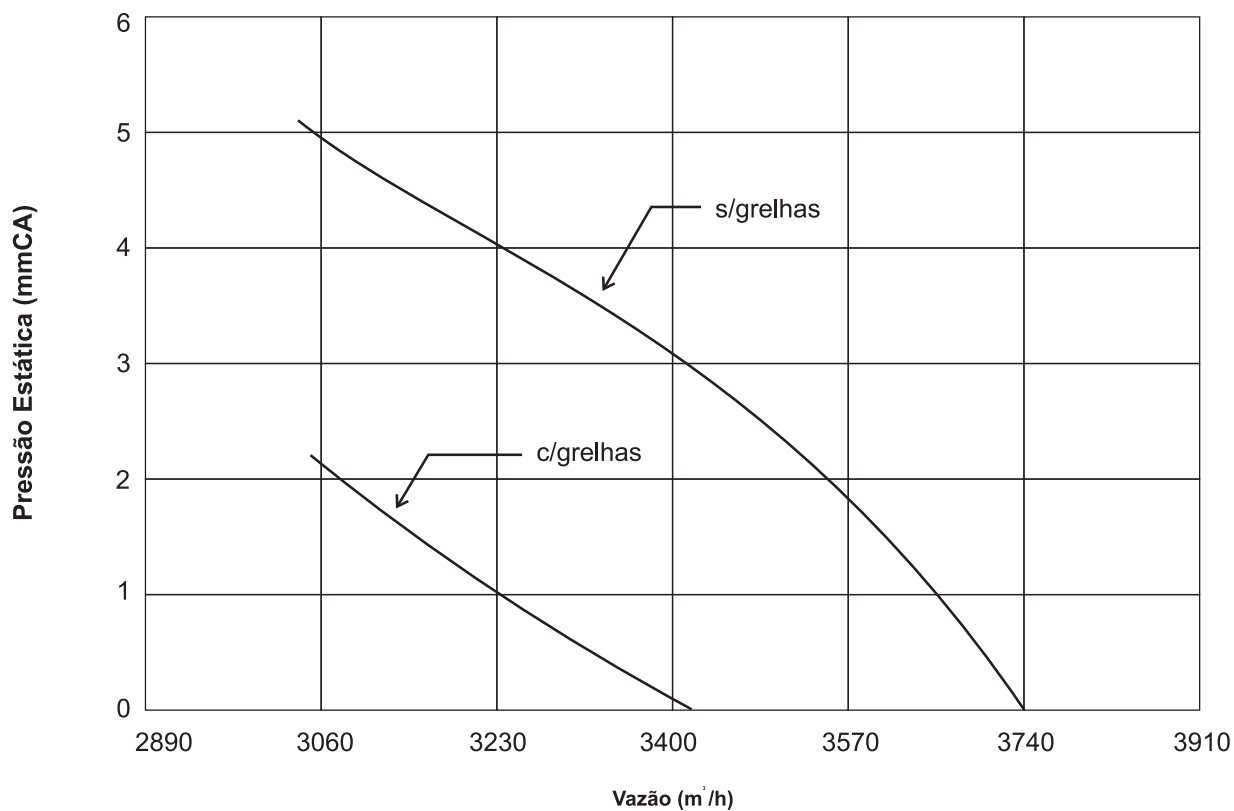
UNIDADE 50BW48

CURVA DO VENTILADOR 4 TR



UNIDADE 50BW50

CURVA DO VENTILADOR 5 TR



Dados Elétricos

Self New Generation



Máquinas 40B - Standard - R-22

Unidade	Tensão*	Compressor 1			Compressor 2			Módulo Ventilação 40BV** VS				Motor Condensador***			In (A) Total	Imax (A) Total	Pn (W) Total	Pmax (W) Total
		In (A)	Imax (A)	Pn (W)	Pmax (W)	CV	In (A)	Pn (W)	CV	In (A)	Pn (W)	CV	In (A)	Pn (W)				
40BR 06	220V	13,7	19,5	4280	6005	-	-	-	1,0	3,1	967	-	-	-	16,8	22,6	5247	6972
40BR 08	220V	16,8	25,5	5422	8498	-	-	-	1,5	4,8	1516	-	-	-	21,6	30,3	6938	10014
40BR 12	220V	13,7	19,5	4280	6005	13,7	19,5	4280	2,0	6,9	1670	-	-	-	34,3	45,9	10230	13680
40BR 14	220V	13,7	19,5	4280	6005	16,8	25,5	5422	3,0	8,6	2782	-	-	-	39,1	53,6	12484	17285
40BR 16	220V	16,8	25,5	5422	8498	16,8	25,5	5422	3,0	8,6	2782	-	-	-	42,2	59,6	13626	19778
40BR 06P	220V	12,7	19,5	4080	6005	-	-	-	1,0	3,1	967	-	-	-	15,8	22,6	5047	6972
40BR 08P	220V	16,6	25,5	5310	8498	-	-	-	1,5	4,8	1516	-	-	-	21,4	30,3	6826	10014
40BR 12P	220V	12,7	19,5	4080	6005	12,7	19,5	4080	2,0	6,9	1670	-	-	-	32,3	45,9	9830	13680
40BR 14P	220V	12,7	19,5	4080	6005	16,6	25,5	5310	3,0	8,6	2782	-	-	-	37,9	53,6	12172	17285
40BR 16P	220V	16,6	25,5	5310	8498	16,6	25,5	5310	3,0	8,6	2782	-	-	-	41,8	59,6	13402	19778
40BZ 06	220V	15,6	19,5	5020	6005	-	-	-	1,0	3,1	967	1/4	1,3	280	20,0	23,9	6267	7252
40BZ 08	220V	20,5	25,5	6570	8498	-	-	-	1,5	4,8	1516	1/4	1,3	280	26,6	31,6	8366	10294
40BZ 12	220V	15,6	19,5	5020	6005	15,6	19,5	5020	2,0	6,9	1670	2 x 1/4	2,6	560	40,7	48,5	12270	14240
40BZ 14	220V	15,6	19,5	5020	6005	20,5	25,5	6570	3,0	8,6	2782	2 x 1/4	2,6	560	47,3	56,2	14932	17845
40BZ 16	220V	20,5	25,5	6570	8498	20,5	25,5	6570	3,0	8,6	2782	2 x 1/4	2,6	560	52,2	62,2	16482	20338
40BX 06	220V	15,6	19,5	5020	6005	-	-	-	1,0	3,1	967	1,5	4,8	1516	23,5	27,4	7504	8489
40BX 08	220V	20,5	25,5	6570	8498	-	-	-	1,5	4,8	1516	2	6,9	2048	32,2	37,2	10135	12063
40BX 12	220V	15,6	19,5	5020	6005	15,6	19,5	5020	2,0	6,9	1670	3	8,6	2782	46,7	54,5	14492	16462
40BX 14	220V	15,6	19,5	5020	6005	20,5	25,5	6570	3,0	8,6	2782	3	8,6	2782	53,3	62,2	17154	20067
40BX 16	220V	20,5	25,5	6570	8498	20,5	25,5	6570	3,0	8,6	2782	4	11,6	3620	61,2	71,2	19542	23398

Dados Elétricos 40B - Standard - R22

Notas Importantes:

* Para obter as correntes em 380V, deve-se dividir a corrente em 220V por 1,73 / Para obter as correntes em 440V, deve-se dividir a corrente em 220V por 2.

** O motor do módulo ventilação é trifásico, de mesma voltagem que a unidade.

*** Os dados elétricos da condensadora para as unidades 40BZ referem-se as 9CK.

Os dados elétricos para as unidades 9BX e 9AB poderão ser obtidos a partir da tabela de características técnicas das condensadoras.

- Dados obtidos na condição da norma ARI 210.

- Variação de voltagem deve ser de +/- 10%.

Legenda:

In (A) - Corrente Nominal de Operação

Imax (A) - Corrente Máxima

Pn (W) - Potência Nominal de Operação

Pmax (W) - Potência Máxima

Dados Elétricos (cont.)

Self New Generation



Máquinas 40B - Heavy - R-22

Unidade	Tensão*	Compressor 1			Compressor 2			Módulo Ventilação 40BV** V/H			Motor Condensador***			In (A) Total	Imax (A) Total	Pn (W) Total	Pmax (W) Total
		In (A)	Imax (A)	Pn (W)	Pmax (W)	CV	In (A)	Pn (W)	CV	In (A)	Pn (W)	CV	In (A)				
40BR 06	220V	13,7	19,5	4280	6005	-	-	-	1,5	4,8	1516	-	-	18,5	24,3	5796	7521
40BR 08	220V	16,8	25,5	5422	8498	-	-	-	2,0	6,9	1670	-	-	23,7	32,4	7092	10168
40BR 12	220V	13,7	19,5	4280	6005	13,7	19,5	4280	3,0	8,6	2785	-	-	36,0	47,6	11345	14795
40BR 14	220V	13,7	19,5	4280	6005	16,8	25,5	5422	3,0	8,6	2785	-	-	39,1	53,6	12487	17288
40BR 16	220V	16,8	25,5	5422	8498	16,8	25,5	5422	4,0	11,6	3624	-	-	45,2	62,6	14468	20620
40BR 06P	220V	12,7	19,5	4080	6005	-	-	-	1,5	4,8	1516	-	-	17,5	24,3	5596	7521
40BR 08P	220V	16,6	25,5	5310	8498	-	-	-	2,0	6,9	1670	-	-	23,5	32,4	6980	10168
40BR 12P	220V	12,7	19,5	4080	6005	12,7	19,5	4080	3,0	8,6	2785	-	-	34,0	47,6	10945	14795
40BR 14P	220V	12,7	19,5	4080	6005	16,6	25,5	5310	3,0	8,6	2785	-	-	37,9	53,6	12175	17288
40BR 16P	220V	16,6	25,5	5310	8498	16,6	25,5	5310	4,0	11,6	3624	-	-	44,8	62,6	14244	20620
40BZ 06	220V	15,6	19,5	5020	6005	-	-	-	1,5	4,8	1516	1/4	1,3	21,7	25,6	6816	7801
40BZ 08	220V	20,5	25,5	6570	8498	-	-	-	2,0	6,9	1670	1/4	1,3	28,7	33,7	8520	10448
40BZ 12	220V	15,6	19,5	5020	6005	15,6	19,5	5020	3,0	8,6	2785	2 x 1/4	2,6	42,4	50,2	13385	15355
40BZ 14	220V	15,6	19,5	5020	6005	20,5	25,5	6570	3,0	8,6	2785	2 x 1/4	2,6	47,3	56,2	14935	17848
40BZ 16	220V	20,5	25,5	6570	8498	20,5	25,5	6570	4,0	11,6	3624	2 x 1/4	2,6	55,2	65,2	17324	21180
40BX 06	220V	15,6	19,5	5020	6005	-	-	-	1,5	4,8	1516	1,5	4,8	25,2	29,1	8052	9037
40BX 08	220V	20,5	25,5	6570	8498	-	-	-	2,0	6,9	1670	2	6,9	34,3	39,3	10288	12216
40BX 12	220V	15,6	19,5	5020	6005	15,6	19,5	5020	3,0	8,6	2785	3	8,6	48,4	56,2	15607	17577
40BX 14	220V	15,6	19,5	5020	6005	20,5	25,5	6570	3,0	8,6	2785	3	8,6	53,3	62,2	17157	20070
40BX 16	220V	20,5	25,5	6570	8498	20,5	25,5	6570	4,0	11,6	3624	4	11,6	64,2	74,2	20384	24240

Legenda:

- In (A) - Corrente Nominal de Operação
- Imax (A) - Corrente Máxima
- Pn (W) - Potência Nominal de Operação
- Pmax (W) - Potência Máxima

Notas Importantes:

- * Para obter as correntes em 380V, deve-se dividir a corrente em 220V por 1,73 / Para obter as correntes em 440V, deve-se dividir a corrente em 220V por 2.
- ** O motor do módulo ventilação é trifásico, de mesma voltagem que a unidade.
- *** Os dados elétricos da condensadora para as unidades 40BZ referem-se as 9CK.
Os dados elétricos para as unidades 9BX e 9AB poderão ser obtidos a partir da tabela de características técnicas das condensadoras.
- Dados obtidos na condição da norma ARI 210.
- Variação de voltagem deve ser de +/- 10%.

Máquinas 40B - Standard - R-407C

Unidade	Tensão*	Compressor 1				Compressor 2				Módulo Ventilação 40BY** VS				Motor Condensador***			In (A) Total	Imax (A) Total	Pn (W) Total	Pmax (W) Total
		In (A)	Imax (A)	Pn (W)	Pmax (W)	In (A)	Imax (A)	Pn (W)	Pmax (W)	CV	In (A)	CV	In (A)	Pn (W)	CV					
40BR 06	220V	15,07	19,5	4708	6005	-	-	-	-	1,0	3,41	1063,7	-	-	-	18,5	22,6	5771,7	6972	
40BR 08	220V	18,48	25,5	5964,2	8498	-	-	-	-	1,5	5,28	1667,6	-	-	-	23,8	30,3	7631,8	10014	
40BR 12	220V	15,07	19,5	4708	6005	15,07	19,5	4708	6005	2,0	7,59	1837	-	-	-	37,7	45,9	11253	13680	
40BR 14	220V	15,07	19,5	4708	6005	18,48	25,5	5964,2	8498	3,0	9,46	3060,2	-	-	-	43,0	53,6	13732,4	17285	
40BR 16	220V	18,48	25,5	5964,2	8498	18,48	25,5	5964,2	8498	3,0	9,46	3060,2	-	-	-	46,4	59,6	14988,6	19778	
40BR 06P	220V	13,97	19,5	4488	6005	-	-	-	-	1,0	3,41	1063,7	-	-	-	17,4	22,6	5551,7	6972	
40BR 08P	220V	18,26	25,5	5841	8498	-	-	-	-	1,5	5,28	1667,6	-	-	-	23,5	30,3	7508,6	10014	
40BR 12P	220V	13,97	19,5	4488	6005	13,97	19,5	4488	6005	2,0	7,59	1837	-	-	-	35,5	45,9	10813	13680	
40BR 14P	220V	13,97	19,5	4488	6005	18,26	25,5	5841	8498	3,0	9,46	3060,2	-	-	-	41,7	53,6	13389,2	17285	
40BR 16P	220V	18,26	25,5	5841	8498	18,26	25,5	5841	8498	3,0	9,46	3060,2	-	-	-	46,0	59,6	14742,2	19778	
40BZ 06	220V	17,16	19,5	5522	6005	-	-	-	-	1,0	3,41	1063,7	1/4	1,43	308	22,0	23,9	6893,7	7252	
40BZ 08	220V	22,55	25,5	7227	8498	-	-	-	-	1,5	5,28	1667,6	1/4	1,43	308	29,3	31,6	9202,6	10294	
40BZ 12	220V	17,16	19,5	5522	6005	17,16	19,5	5522	6005	2,0	7,59	1837	2 x 1/4	2,86	616	44,8	48,5	13497	14240	
40BZ 14	220V	17,16	19,5	5522	6005	22,55	25,5	7227	8498	3,0	9,46	3060,2	2 x 1/4	2,86	616	52,0	56,2	16425,2	17845	
40BZ 16	220V	22,55	25,5	7227	8498	22,55	25,5	7227	8498	3,0	9,46	3060,2	2 x 1/4	2,86	616	57,4	62,2	18130,2	20338	
40BX 06	220V	17,16	19,5	5522	6005	-	-	-	-	1,0	3,41	1063,7	1,5	5,28	1667,6	25,9	27,4	8253,3	8489	
40BX 08	220V	22,55	25,5	7292,7	8498	-	-	-	-	1,5	5,28	1667,6	2	7,59	2252,8	35,4	37,2	11213,1	12063	
40BX 12	220V	17,16	19,5	5572,2	6005	17,16	19,5	5522	6005	2,0	7,86	1837	3	9,46	3060,2	51,6	54,5	15991,4	16462	
40BX 14	220V	17,16	19,5	5572,2	6005	22,55	25,5	7227	8498	3,0	9,46	3060,2	3	9,46	3060,2	58,6	62,2	18919,6	20067	
40BX 16	220V	22,55	25,5	7292,7	8498	22,55	25,5	7227	8498	3,0	9,46	3060,2	4	12,76	3982	67,3	71,2	21561,9	23398	

Legenda:

- In (A) - Corrente Nominal de Operação
- Imax (A) - Corrente Máxima
- Pn (W) - Potência Nominal de Operação
- Pmax (W) - Potência Máxima

Notas Importantes:

- * Para obter as correntes em 380V, deve-se dividir a corrente em 220V por 1,73 / Para obter as correntes em 440V, deve-se dividir a corrente em 220V por 2.
- ** O motor do módulo ventilação é trifásico, de mesma voltagem que a unidade.
- *** Os dados elétricos da condensadora para as unidades 40BZ referem-se as 9CK.
- Os dados elétricos para as unidades 9BX e 9AB poderão ser obtidos a partir da tabela de características técnicas das condensadoras.
- Dados obtidos na condição da norma ARI 210.
- Variação de voltagem deve ser de +/- 10%.

Dados Elétricos (cont.)

Self New Generation



Máquinas 40B - Heavy - R-407C

Unidade	Tensão*	Compressor 1			Compressor 2			Módulo Ventilação 40BV** VH				Motor Condensador***			In (A) Total	Imax (A) Total	Pn (W) Total	Pmax (W) Total
		In (A)	Imax (A)	Pn (W)	Pmax (W)	CV	In (A)	In (A)	Pn (W)	CV	In (A)	Pn (W)	CV	In (A)				
40BR 06	220V	15,07	19,5	4708	6005	-	-	-	1,5	5,28	1667,6	-	-	-	20,4	24,3	6375,6	7521
40BR 08	220V	18,48	25,5	5964,2	8498	-	-	-	2,0	7,59	1837	-	-	-	26,1	32,4	7801,2	10168
40BR 12	220V	15,07	19,5	4708	6005	15,07	19,5	4708	3,0	9,46	3063,5	-	-	-	39,6	47,6	12479,5	14795
40BR 14	220V	15,07	19,5	4708	6005	18,48	25,5	5964,2	3,0	9,46	3063,5	-	-	-	43,0	53,6	13735,7	17288
40BR 16	220V	18,48	25,5	5964,2	8498	18,48	25,5	5964,2	4,0	12,76	3986,4	-	-	-	49,7	62,6	15914,8	20620
40BR 06P	220V	13,97	19,5	4488	6005	-	-	-	1,5	5,28	1667,6	-	-	-	19,3	24,3	6155,6	7521
40BR 08P	220V	18,26	25,5	5841	8498	-	-	-	2,0	7,59	1837	-	-	-	25,9	32,4	7678	10168
40BR 12P	220V	13,97	19,5	4488	6005	13,97	19,5	4488	3,0	9,46	3063,5	-	-	-	37,4	47,6	12039,5	14795
40BR 14P	220V	13,97	19,5	4488	6005	18,26	25,5	5841	3,0	9,46	3063,5	-	-	-	41,7	53,6	13392,5	17288
40BR 16P	220V	18,26	25,5	5841	8498	18,26	25,5	5841	4,0	12,76	3986,4	-	-	-	49,3	62,6	15668,4	20620
40BZ 06	220V	17,16	19,5	5522	6005	-	-	-	1,5	5,28	1667,6	1/4	1,43	308	23,9	25,6	7497,6	7801
40BZ 08	220V	22,55	25,5	7227	8498	-	-	-	2,0	7,59	1837	1/4	1,43	308	31,6	33,7	9372	10448
40BZ 12	220V	17,16	19,5	5522	6005	17,16	19,5	5522	3,0	9,46	3063,5	2 x 1/4	2,86	616	46,6	50,2	14723,5	15355
40BZ 14	220V	17,16	19,5	5522	6005	22,55	25,5	7227	3,0	9,46	3063,5	2 x 1/4	2,86	616	52,0	56,2	16428,5	17848
40BZ 16	220V	22,55	25,5	7227	8498	22,55	25,5	7227	4,0	12,76	3986,4	2 x 1/4	2,86	616	60,7	65,2	19056,4	21180
40BX 06	220V	17,16	19,5	5522	6005	-	-	-	1,5	5,28	1667,6	1,5	5,28	1667,6	27,7	29,1	8857,2	9037
40BX 08	220V	22,55	25,5	7227	8498	-	-	-	2,0	7,59	1837	2	7,59	2252,8	37,7	39,3	11316,8	12216
40BX 12	220V	17,16	19,5	5522	6005	17,16	19,5	5522	3,0	9,46	3063,5	3	9,46	3060,2	53,2	56,2	17167,7	17577
40BX 14	220V	17,16	19,5	5522	6005	22,55	25,5	7227	3,0	9,46	3063,5	3	9,46	3060,2	58,6	62,2	18872,7	20070
40BX 16	220V	22,55	25,5	7227	8498	22,55	25,5	7227	4,0	12,76	3986,4	4	12,76	3982	70,6	74,2	22422,4	24240

Legenda:

- In (A) - Corrente Nominal de Operação
- Imax (A) - Corrente Máxima
- Pn (W) - Potência Nominal de Operação
- Pmax (W) - Potência Máxima

Notas importantes:

- * Para obter as correntes em 380V, deve-se dividir a corrente em 220V por 1,73 / Para obter as correntes em 440V, deve-se dividir a corrente em 220V por 2.
- ** O motor do módulo ventilação é trifásico, de mesma voltagem que a unidade.
- *** Os dados elétricos da condensadora para as unidades 40BZ referem-se as 9CK.
- Os dados elétricos para as unidades 9BX e 9AB poderão ser obtidos a partir da tabela de características técnicas das condensadoras.
- Dados obtidos na condição da norma ARI 210.
- Variação de voltagem deve ser de +/- 10%.

Dados Elétricos

Scroll Self Hi Capacity



Máquina 40B 25 - Standard / Heavy - R-22

Dados Elétricos 40B 25 - R22													
Unidade	Tensão	Compressor 1					Compressor 2					Compressor 3	
		In (A)	Imax (A)	Pn (W)	Pmax (W)	In (A)	Imax (A)	Pn (W)	Pmax (W)	In (A)	Imax (A)	Pn (W)	Pmax (W)
40BR 25	220V	18,9	25,5	5700	8498	18,9	25,5	5700	8498	18,9	25,5	5700	8498
40BZ 25	220V	18,9	25,5	5700	8498	18,9	25,5	5700	8498	18,9	25,5	5700	8498
Unidade	Tensão	Motor Evaporador - VS			Motor Condensador			Pn (W)					
		CV	In (A)	Pn (W)	CV	In (A)	Pn (W)	Total	Total				
40BR 25	220V	5	13,26	4295	-	-	-	69,96	21395				
40BZ 25	220V	5	13,26	4295	Ver tabela Arranjo condensadoras								
Unidade	Tensão	Motor Evaporador - VH			Motor Condensador			Pn (W)					
		CV	In (A)	Pn (W)	CV	In (A)	Pn (W)	Total	Total				
40BR 25	220V	6	16	5240	-	-	-	72,7	22340				
40BZ 25	220V	6	16	5240	Ver tabela Arranjo condensadoras								
Somente máquinas 40BZ (com ventiladores STD)													
Arranjo condensadoras	CV	In (A)		Pn (W)	In (A)		Pn (W)	Pn (W)					
		3 x 0,66	4,0 / 4,0 / 4,0		880 / 880 / 880	Total		Total					
3 x 9AB 08	3 x 0,66	3 x 0,66	4,0 / 4,0 / 4,0	880 / 880 / 880	81,96	24035	81,96	24035					
3 x 9BX 08	3 x 3	3 x 3	8,6 / 8,6 / 8,6	2782 / 2782 / 2782	95,96	29741	95,96	29741					
3 x 9CK 08	3 x 0,25	3 x 0,25	1,3 / 1,3 / 1,3	280 / 280 / 280	73,96	22235	73,96	22235					
1 x 9AB 08 + 1 x 9BX 16	3 + 4	3 + 4	8,6 + 11,6	2782 + 3624	89,96	27801	89,96	27801					
Somente máquinas 40BZ (com ventiladores HEAVY)													
Arranjo condensadoras	CV	In (A)		Pn (W)	In (A)		Pn (W)	Pn (W)					
		3 x 0,66 <th>4,0 / 4,0 / 4,0 <th>880 / 880 / 880 <th>Total</th> <th>Total</th> </th></th>	4,0 / 4,0 / 4,0 <th>880 / 880 / 880 <th>Total</th> <th>Total</th> </th>		880 / 880 / 880 <th>Total</th> <th>Total</th>	Total		Total					
3 x 9AB 08	3 x 0,66	3 x 0,66	4,0 / 4,0 / 4,0	880 / 880 / 880	84,7	24980	84,7	24980					
3 x 9BX 08	3 x 3	3 x 3	8,6 / 8,6 / 8,6	2782 / 2782 / 2782	98,5	30686	98,5	30686					
3 x 9CK 08	3 x 0,25	3 x 0,25	1,3 / 1,3 / 1,3	280 / 280 / 280	76,7	23180	76,7	23180					
1 x 9AB 08 + 1 x 9BX 16	3 + 4	3 + 4	8,6 + 11,6	2782 + 3624	92,7	28746	92,7	28746					

Legenda:

In (A) - Corrente Nominal de Operação
 Imáx (A) - Corrente Máxima
 Pn (W) - Potência Nominal de Operação
 Pmáx (W) - Potência Máxima

Notas importantes:

- * Para obter as correntes em 380V, deve-se dividir a corrente em 220V por 1,73.
- Para obter as correntes em 440V, deve-se dividir a corrente em 220V por 2.
- ** O motor do módulo ventilação é trifásico, de mesma voltagem que a unidade.
- Dados obtidos na condição da norma ARI210.
- Variação de voltagem deve ser de +/-10%.
- Para efeito de dimensionamento de alimentação de força da unidade, usar sempre a corrente máxima (Imáx).

Dados Elétricos (cont.)

Scroll Self Hi Capacity

Máquina 40B 25 - Standard / Heavy - R-407C



Dados Elétricos 40B 25 - R407C

Unidade	Tensão	Compressor 1					Compressor 2					Compressor 3		
		In (A)	Imax (A)	Pn (W)	Pmax (W)	In (A)	Imax (A)	Pn (W)	Pmax (W)	In (A)	Imax (A)	Pn (W)	Pmax (W)	
40BR 25	220V	20,41	25,5	6156	8498	20,41	25,5	6156	8498	20,41	25,5	6156	8498	
40BZ 25	220V	20,41	25,5	6156	8498	20,41	25,5	6156	8498	20,41	25,5	6156	8498	
Unidade	Tensão	Motor Evaporador - VS			Motor Condensador			In (A)			Pn (W)			
		CV	In (A)	Pn (W)	CV	In (A)	Pn (W)	Total	Total	Total	Total			
40BR 25	220V	5	13,26	4295	-	-	-	69,96	21395	Ver tabela Arranjo condensadoras				
40BZ 25	220V	5	13,26	4295	-	-	-	69,96	21395	Ver tabela Arranjo condensadoras				
Unidade	Tensão	Motor Evaporador - VH			Motor Condensador			In (A)			Pn (W)			
		CV	In (A)	Pn (W)	CV	In (A)	Pn (W)	Total	Total	Total	Total			
40BR 25	220V	6	16	5240	-	-	-	72,7	22340	Ver tabela Arranjo condensadoras				
40BZ 25	220V	6	16	5240	-	-	-	72,7	22340	Ver tabela Arranjo condensadoras				
Somente máquinas 40BZ (com ventiladores STD)														
Arranjo condensadoras	CV	In (A)	Pn (W)	In (A)	Pn (W)	In (A)	Pn (W)	Total	Total	In (A)	Pn (W)	Total	Total	
														In (A)
3 x 9AB 08	3 x 0,66	4,0 / 4,0 / 4,0	880 / 880 / 880	81,96	24035									
3 x 9BX 08	3 x 3	8,6 / 8,6 / 8,6	2782 / 2782 / 2782	95,96	29741									
3 x 9CK 08	3 x 0,25	1,3 / 1,3 / 1,3	280 / 280 / 280	73,96	22235									
1 x 9AB 08 + 1 x 9BX 16	3 + 4	8,6 + 11,6	2782 + 3624	89,96	27801									
Somente máquinas 40BZ (com ventiladores HEAVY)														
Arranjo condensadoras	CV	In (A)	Pn (W)	In (A)	Pn (W)	In (A)	Pn (W)	Total	Total	In (A)	Pn (W)	Total	Total	
														In (A)
3 x 9AB 08	3 x 0,66	4,0 / 4,0 / 4,0	880 / 880 / 880	84,7	24980									
3 x 9BX 08	3 x 3	8,6 / 8,6 / 8,6	2782 / 2782 / 2782	98,5	30686									
3 x 9CK 08	3 x 0,25	1,3 / 1,3 / 1,3	280 / 280 / 280	76,7	23180									
1 x 9AB 08 + 1 x 9BX 16	3 + 4	8,6 + 11,6	2782 + 3624	92,7	28746									

Legenda:

In (A) - Corrente Nominal de Operação
 Imáx (A) - Corrente Máxima
 Pn (W) - Potência Nominal de Operação
 Pmáx (W) - Potência Máxima

Notas Importantes:

- * Para obter as correntes em 380V, deve-se dividir a corrente em 220V por 1,73.
- Para obter as correntes em 440V, deve-se dividir a corrente em 220V por 2.
- ** O motor do módulo ventilação é trifásico, de mesma voltagem que a unidade.
- Dados obtidos na condição da norma ARI210.
- Variação de voltagem deve ser de +/-10%.
- Para efeito de dimensionamento de alimentação de força da unidade, usar sempre a corrente máxima (Imáx).

Dados Elétricos

Self Wall Mounted



Self Wall Mounted 50BWE

UNIDADE		50BWE24		50BWE36		50BWE48		50BWE60		
Voltagem/nº de Fases		220V/1	220V/3	220V/3	380V/3	220V/3	380V/3	220V/3	380V/3	
C O R R E N T E	N O M I N A L	Compressor	10	6,9	14,7	6,3	19,0	7,6	23,0	9,0
		Motor Evaporador	1,3		3,4		3,3		3,3	
		Motor Condensador	0,9		1,2		2,0		2,0	
		Resistências	13,6	7,9	7,9	4,6	11,8	6,8	15,7	9,1
		Total **	25,8	17,0	27,2	15,5	36,1	19,7	44,1	23,4
	M Á X I M A	Compressor	12,7	8,5	16,3	7,6	25,7	9,1	31,0	12,0
		Motor Evaporador	1,3		3,4		3,3		3,3	
		Motor Condensador	0,9		1,2		2,0		2,0	
		Resistências	13,6	7,9	7,9	4,6	11,8	6,8	15,7	9,1
		Total **	28,5	18,6	28,8	16,6	42,8	21,2	52,1	26,4
P O T Ê N C I A	N O M I N A L	Compressor	2230	2190	3290	3294	4150	4133	5020	5010
		Motor Evaporador	249		761		635		635	
		Motor Condensador	190		258		404		404	
		Resistências	3000	3000	3000	3000	4500	4500	6000	6000
		Total **	5669	5629	7309	7313	9689	9672	12059	12049
	M Á X I M A	Compressor	2850	2790	4200	4191	5340	5155	6460	6460
		Motor Evaporador	249		761		635		635	
		Motor Condensador	190		258		404		404	
		Resistências	3000	3000	3000	3000	4500	4500	6000	6000
		Total **	6289	6229	8219	8210	10879	10694	13499	13499
DISJUNTOR		30	20	32	20	40	25	50	32	

Self Wall Mounted 50BWF (R-22)

UNIDADE		50BWF24		50BWF36		50BWF48		50BWF60		
Voltagem/nº de Fases		220V/1	220V/3	220V/3	380V/3	220V/3	380V/3	220V/3	380V/3	
C O R R E N T E	N O M I N A L	Compressor	10	7,1	14,7	5,2	19,0	7,6	23,0	9,0
		Motor Evaporador	1,3		3,4		3,3		3,3	
		Motor Condensador	0,9		1,2		2,0		2,0	
		Resistências	13,6	7,8	7,9	4,6	11,8	6,8	15,8	9,1
		Total **	25,8	17,1	27,2	14,4	36,1	19,7	44,1	23,4
	M Á X I M A	Compressor	12,7	8,7	16,3	7,1	25,7	9,1	31,0	12,0
		Motor Evaporador	1,3		3,4		3,3		3,3	
		Motor Condensador	0,9		1,2		2,0		2,0	
		Resistências	13,6	7,8	7,9	4,6	11,8	6,8	15,8	9,1
		Total **	28,5	18,7	28,8	16,3	42,8	21,2	52,1	26,4
P O T Ê N C I A	N O M I N A L	Compressor	2230	2190	3290	3294	4150	4133	5020	5010
		Motor Evaporador	249		761		635		635	
		Motor Condensador	190		258		404		404	
		Resistências	3000	3000	3000	3000	4500	4500	6000	6000
		Total **	5669	5629	7309	7313	9689	9672	12059	12049
	M Á X I M A	Compressor	2850	2790	4200	4191	5340	5155	6460	6460
		Motor Evaporador	249		761		635		635	
		Motor Condensador	190		258		404		404	
		Resistências	3000	3000	3000	3000	4500	4500	6000	6000
		Total **	6289	6229	8219	8210	10879	10694	13499	13499
DISJUNTOR		32	20	32	16	40	25	50	25	

Dados Elétricos (cont.)

Self Wall Mounted



Self Wall Mounted 50BWF60_TC/_TCR (R-407C)

Unidade		50BWF60		50BWF60		
Voltagem / n° fases		220V / 3ph	380V / 3ph	220V / 3ph	380V / 3ph	
Corrente (A)	Nominal	Compressor	17,9	9,5	17,9	9,5
		Motor Evaporador	3,3		3,3	
		Motor Condensador	2,0		2,0	
		Resistências	NA	NA	15,8	9,1
		Total	23,2	14,8	39,0	23,9
	Máxima	Compressor	23	12	23	12
		Motor Evaporador	3,3		3,3	
		Motor Condensador	2,0		2,0	
		Resistências	NA	NA	15,8	9,1
		Total	28,3	17,3	44,1	26,4
Potência (W)	Nominal	Compressor	5600	5550	5600	5550
		Motor Evaporador	810		810	
		Motor Condensador	415		415	
		Resistências	NA	NA	6000	6000
		Total	6825	6775	12825	12775
	Máxima	Compressor	7195	7010	7195	7010
		Motor Evaporador	810		810	
		Motor Condensador	415		415	
		Resistências	NA	NA	6000	6000
		Total	8420	8235	14420	14235

Kits de Comando

Os termostatos eletrônicos e programáveis da Carrier proporcionam uma excelente funcionalidade e uma fácil aplicação em campo.

A linha de kits de controle Carrier atende uma grande diversidade de equipamentos, permitindo atingir níveis de conforto de forma rápida e eficiente.

Visando oferecer ao usuário um maior número de opções, os equipamentos não são fornecidos com termostato ou comando.

A Carrier disponibilizou os mesmos na forma de kits comercializados opcionalmente de acordo com a sua necessidade específica.

Código	Descrição
CKTMFR2A	Kit Termostato Eletrônico sem Display Frio - Quente/Frio para 2 estágios.
CKTMFR3A	Kit Termostato Eletrônico sem Display Frio - Quente/Frio para 3 estágios.
CKEL1FRAQ	Kit Termostato Eletrônico Frio - Quente/Frio para 1 estágio.
CKEL2FRAQ	Kit Termostato Eletrônico Frio - Quente/Frio para 2 estágios.
CKECPG2A	Kit Comando Edge Carrier Programável para 1 ou 2 estágios.

Estes Kits são amplamente descritos em literatura específica.

As características do Kit Termostato Eletrônico sem Display são:

- 2 e 3 estágios FR/AQ;
- Tecla Liga/Desliga;
- Tecla Ventilação e Frio/Aquecimento;
- Ajuste de setpoint por knob;
- Leds de funcionamento/operação;
- Sensor local ou remoto;
- Temporização fixa entre estágios.

Nestes kits também são fornecidos relés que permitem a utilização de duas ou três unidades condensadoras.



Nestes kits também são fornecidos relés que permitem a utilização de duas ou três unidades condensadoras.

As características do Kit Termostato Eletrônico Programável são:

- 2 estágios FR/AQ;
- Display com backlight;
- Precisão no controle da temperatura;
- Modo Auto (Auto Changeover);
- Proteções e preferências configuráveis pelo usuário.



As características do Kit Comando Edge Carrier Programável são:

- Não necessita bateria;
- Memória não volátil;
- Bloqueio de teclado;
- Modo Auto (Auto Changeover);
- Indicador de limpeza / troca de filtro;
- Programação semanal com 4 períodos individuais por dia para cada zona condicionada;
- Programação de feriados;
- Relógio;
- Backlight configurável;
- Display de cristal líquido.



Nos Kits comandos é enviado o painel de controle necessário para comandar compressor/ventiladores das unidades.

Estes devem ser instalados em campo no ambiente a ser climatizado, para isso, refira-se ao diagrama elétrico específico da unidade.

NOTA

Fale com seu consultor Carrier para mais detalhes sobre os comandos a serem utilizados e também quanto a outras opções da nossa linha Carrier Controls.

Instalação

Ao considerar a instalação da unidade, certifique-se de estar em acordo com as regulamentações e especificações locais em relação à elétrica, hidráulica e legislações específicas. O local onde a unidade será instalada deve ser nivelado e com estrutura suficiente para suportar o peso da unidade em operação.

Referências quanto a distâncias laterais mínimas para circulação do ar e serviço encontram-se na seção "Dimensionais". Lembre-se que as unidades também devem estar separadas entre si conforme a especificação.

Caso necessário, utilize niveladores para garantir o retorno do óleo aos compressores.

Tabela de seleção de condensadores

Calor Total Rejeitado (x 1000 kcal/h)									
DT (°C)	9BX					9AB		9CK (R-22)	
	06	08	12	14	16	06	08	06	08
10	13,1	21,4	26,9	34,3	42,4	14,6	22,9	14	22,2
15	20,4	31,6	41,9	52,3	62,7	22,3	34,3	21,9	33,1
20	27,7	43,5	57,2	70,5	85,8	29,6	46,0	28,3	45,2
25	34,8	54,5	71,9	88,6	107,7	36,7	58,3	35,5	56,8

DT = temperatura saturada de condensação - temperatura de entrada do ar no condensado (°C)

Tabela de uso dos condensadores remotos para 40BZ

Modelos	9BX					9AB		9CK (R-22)	
	06	08	12	14	16	06	08	06	08
40BZ 06	1	-	-	-	-	1	-	1	-
40BZ 08	-	-	-	-	-	-	1	-	1
40BZ 12	-	-	1	-	-	2	-	2	-
40BZ 14	-	-	-	1	-	1	1	1	1
40BZ 16	-	-	-	-	1	-	2	-	2
40BZ 25	-	3	-	-	-	-	3	-	3
	-	1	-	-	1	-	-	-	-
	-	-	-	-	1	-	-	-	1

Esta tabela somente é válida para aplicação nas condições nominais de funcionamento das unidades. Conforme ARI 210. Para outras condições, selecionar o condensador como indicado no Procedimento de Seleção. Exemplo 2.

Tabela de Bitolas recomendadas por circuito, para as linhas de cobre

Unidade Sistema 40BZ		Comprimento da linha em metros							
		0 - 15				15 - 30			
		Líquido		Descarga		Líquido		Descarga	
		Ascendente	Outros	Ascendente	Outros	Ascendente	Outros	Ascendente	Outros
Bitola da tubulação mm (in)									
06	Circ. 5	12,7 (1/2)	9,5 (3/8)	19,0 (3/4)	22,2 (7/8)	12,7 (1/2)	12,7 (1/2)	19,0 (3/4)	25,4 (1)
08	Circ. 7,5	12,7 (1/2)	12,7 (1/2)	22,2 (7/8)	25,4 (1)	12,7 (1/2)	12,7 (1/2)	22,2 (7/8)	28,5 (1.1/8)
12	Circ. 5	12,7 (1/2)	9,5 (3/8)	19,0 (3/4)	22,2 (7/8)	12,7 (1/2)	12,7 (1/2)	19,0 (3/4)	25,4 (1)
14	Circ. 7,5	12,7 (1/2)	12,7 (1/2)	22,2 (7/8)	25,4 (1)	12,7 (1/2)	12,7 (1/2)	22,2 (7/8)	28,5 (1.1/8)
	Circ. 5	12,7 (1/2)	9,5 (3/8)	19,0 (3/4)	22,2 (7/8)	12,7 (1/2)	12,7 (1/2)	19,0 (3/4)	25,4 (1)
16	Circ. 7,5	12,7 (1/2)	12,7 (1/2)	22,2 (7/8)	25,4 (1)	12,7 (1/2)	12,7 (1/2)	22,2 (7/8)	28,5 (1.1/8)
25	Circ. 7,5	3x12,7 (1/2)	3x 12,7 (1/2)	3x 22,2 (7/8)	3x 25,4 (1)	3x 12,7 (1/2)	3x 12,7 (1/2)	3x 22,2 (7/8)	3x 28,5 (1.1/8)

NOTAS

- Como uma primeira aproximação para acerto de carga de refrigerante são fornecidos a seguir valores médios de carga para as unidades 40BZ e seus respectivos condensadores.
- O comprimento indicado já inclui os comprimentos equivalentes por válvulas, cotovelos, tees, reduções, etc.
- Ascendente na tabela acima significa considerar que a unidade condensadora está posicionada em um nível abaixo da unidade evaporadora.

Carga adicional de refrigerante para condensadores remotos (40BZ)

Peso de Refrigerante nas tubulações de interligação					
Diâmetro externo Cobre mm (in)	Refrig.	Líquido Saturado 55 °C		Descarga Superaquecimento 86°C	
		g/m	kg/100m	g/m	kg/100m
9,52 (3/8)	R-22	54	5,4	-	-
	R-407C	51	5,1	-	-
12,70 (1/2)	R-22	110	11,0	-	-
	R-407C	104	10,4	-	-
19,05 (3/4)	R-22	-	-	18	1,8
	R-407C	-	-	22	2,2
22,23 (7/8)	R-22	-	-	24	2,4
	R-407C	-	-	28	2,8
25,40 (1)	R-22	-	-	32	3,2
	R-407C	-	-	37	3,7
28,57 (1.1/8)	R-22	-	-	41	4,1
	R-407C	-	-	48	4,8

Observar que:

- Valores não consideram a carga de refrigerante para as tubulações de interligações (ver tabela 6)
- Valores foram obtidos para as condições normais de operação.
- É imprescindível o cálculo do sub-resfriamento e do superaquecimento para possibilitar o acerto da carga do gás e obtenção do rendimento máximo do equipamento. (Ver Anexo VI).
- Para os equipamento padrão Premium (P) pode ser utilizado o visor de líquido como apoio a verificação da carga de refrigerante. A formação de bolhas pode ser devido a falta de refrigerante, baixo sub-resfriamento, presença de gases não condensáveis ou ainda restrição no filtro secador. Períodos de baixa temperatura de condensação podem reduzir o sub-resfriamento, provocando a presença de bolhas no visor líquido.

Condições Limite de Aplicação e Operação

Situação	Valor Máximo Admissível	Procedimento
1) Temperatura do ar externo (Unidades com condensação a ar)	Para R-22: 45 °C Para R-407C: 43 °C	Para temperatura superiores a 43-45 °C, consulte o credenciado Springer Carrier.
2) Voltagem	Variação de ±10% em relação ao valor nominal	Verifique sua instalação e/ou contate a companhia local de energia elétrica.
3) Desbalanceamento de rede	- Voltagem: 2% - Corrente: 10%	Verifique sua instalação e/ou contate a companhia local de energia elétrica
4) Distância e desnível do condensador remoto	- Distância: 30 m - Desnível: 12 m	Para distâncias maiores, consulte o credenciado Springer Carrier.

Valores Médios de Carga de Refrigerantes por Unidades 40BZ

Unidade Condensadora	Refrigerante	Circuito 5 TR (kg)	Circuitos 7,5 TR (kg)
9CK	R-22	3,7	5,3
9AB	R-22	2,9	4,3
	R-407C	3,2	4,5
9BX	R-22	2,9	4,0
	R-407C	3,4	4,2

Dados de Instalação (cont.)



TABELA DE SATURAÇÃO R-407C

Temp. (°F)	Temp (°C)	Pressão saturada do ponto de ebulição (kPa)	Pressão saturada do ponto de ebulição (psig)	Pressão saturada do ponto de orvalho (kPa)	Pressão saturada do ponto de orvalho (psig)
-40	-40,0	18,62	2,7	15,55	4,6 inHg
-35	-37,2	35,17	5,1	3,03	0,9 inHg
-30	-34,4	53,09	7,7	11,04	1,6
-25	-31,7	73,09	10,6	26,89	3,9
-20	-28,9	94,46	13,7	44,82	6,5
-15	-26,1	118,59	17,2	64,13	9,3
-10	-23,3	144,11	20,9	84,81	12,3
-5	-20,6	172,37	25,0	108,25	15,7
0	-17,8	203,40	29,5	133,76	19,4
5	-15,0	236,50	34,3	162,03	23,5
10	-12,2	272,35	39,5	192,37	27,9
15	-9,4	311,65	45,2	225,46	32,7
20	-6,7	353,02	51,2	261,32	37,9
25	-3,9	397,83	57,7	299,93	43,5
30	-1,1	446,10	64,7	341,99	49,6
35	1,7	497,81	72,2	386,80	56,1
40	4,4	552,96	80,2	435,75	63,2
45	7,2	612,26	88,8	487,46	70,7
50	10,0	675,00	97,9	543,31	78,8
55	12,8	741,88	107,6	603,30	87,5
60	15,6	812,90	117,9	667,42	96,8
65	18,3	888,74	128,9	735,68	106,7
70	21,1	968,72	140,5	808,76	117,3
75	23,9	1053,52	152,8	885,98	128,5
80	26,7	1143,16	165,8	968,72	140,5
85	29,4	1238,30	179,6	1056,28	153,2
90	32,2	1338,28	194,1	1149,36	166,7
95	35,0	1443,77	209,4	1247,96	181,0
100	37,8	1554,77	225,5	1352,07	196,1
105	40,6	1671,29	242,4	1462,38	212,1
110	43,3	1794,71	260,3	1578,91	229,0
115	46,1	1923,64	279,0	1702,32	246,9
120	48,9	2058,78	298,6	1832,63	265,8
125	51,7	2200,81	319,2	1969,84	285,7
130	54,4	2349,05	340,7	2113,94	306,6
135	57,2	2054,87	363,3	2267,00	328,8
140	60,0	2668,28	387,0	2427,65	352,1
145	62,8	2838,58	411,7	2596,57	376,6
150	65,6	3016,46	437,5	2775,15	402,5

TABELA DE SATURAÇÃO R-22
RELAÇÃO TEMPERATURA SATURAÇÃO x PRESSÃO

Temperatura (°C)	Pressão (kPa) Manométrica R-22	Pressão (psig) Manométrica R-22	Temperatura (°C)	Pressão (kPa) Manométrica R-22	Pressão (psig) Manométrica R-22
-10	253,04	36.7	40	1434,12	208
-9	265,45	38.5	41	1468,59	213
-8	278,55	40.4	42	1509,96	219
-7	292,34	42.4	43	1544,43	224
-6	306,13	44.4	44	1585,80	230
-5	319,92	46.4	45	1627,17	236
-4	334,40	48.5	46	1668,54	242
-3	349,57	50.7	47	1709,91	248
-2	364,74	52.9	48	1751,27	254
-1	380,60	55.2	49	1799,54	261
0	396,45	57.5	50	1840,91	267
1	413,00	59.9	51	1889,17	274
2	429,55	62.3	52	1930,54	280
3	446,79	64.8	53	1978,80	287
4	464,71	67.4	54	2027,06	294
5	482,64	70.0	55	2075,33	301
6	501,25	72.7	56	2123,59	308
7	519,87	75.4	57	2171,85	315
8	539,18	78.2	58	2220,12	322
9	559,17	81.1	59	2275,28	330
10	579,16	84,0	60	2323,54	337
11	599,85	87,0	61	2378,70	345
12	621,22	90.1	62	2433,86	353
13	643,29	93.3	63	2489,01	361
14	665,35	96.5	64	2544,17	369
15	688,10	99.8	65	2599,33	377
16	710,85	103.1	66	2654,49	385
17	734,30	106.5	67	2716,54	394
18	758,43	110,0	68	2771,70	402
19	783,25	113.6	69	2833,75	411
			70	2895,80	420



A critério da fábrica, e tendo em vista o aperfeiçoamento do produto, as características daqui constantes poderão ser alteradas a qualquer momento sem aviso prévio.

Telefones para Contato:

4003.9666 - Capitais e Regiões Metropolitanas

0800.886.9666 - Demais Cidades

ISO 9001

ISO 14001

OHSAS 18001