

Instalação, Operação e Manutenção

Índice

1. Segurança e Transporte

1.1. Segurança	1
1.2. Transporte	2
1.3. Movimentação	2
1.4. Içamento	2

2. Nomenclatura e Características Técnicas Gerais

3. Instalação

3.1. Recebimento e Inspeção da Unidade	28
3.2. Recomendações Gerais	28
3.3. Colocação no Local	28
3.4. Base para Instalação	29
3.5. Dimensionais	30
3.6. União dos Módulos	53
3.7. Verificação dos Filtros de Ar	55
3.8. Instalação dos Dutos de Insuflamento de Ar	55
3.9. Conexões de Interligação	56
3.10. Tubulação de Interligação	57
3.11. Carga de Fluido de Refrigerante	59
3.12. Carga Adicional de Óleo	60
3.13. Conexões para Dreno	60
3.14. Conexões Elétricas	61
3.15. Dados Elétricos Un. Condensadoras Axiais 38EV & 38EX	62
3.16. Dados Elétricos do Sistema	64
3.17. Dados Elétricos Un. Cond. Centrífugas 38ES - Dados Sistema	86

4. Operação

4.1. Pré-Operação	90
4.2. Verificação Inicial	91
4.3. Comandos	91
4.4. Procedimento de Vácuo e Carga de Refrigerante	92
4.5. Cuidados Gerais	92

5. Manutenção

5.1. Ventiladores	93
5.2. Alinhamento das Polias	93
5.3. Ajuste da Tensão da Correia	94
5.4. Remoção dos Painéis de Fechamento	95
5.5. Filtros de Ar	96
5.6. Lubrificação	96
5.7. Quadro Elétrico	96
5.8. Limpeza	98
5.9. Circuito Frigorífico	98
5.10. Bandeja de Condensado	98
5.11. Isolamento Térmico	98
5.12. Tabela de Códigos de Falhas (38EX/38EV)	99

Anexo I - Eventuais Anormalidades	104
Anexo II - Programa de Manutenção Periódica	106
Anexo III - Fluxogramas Frigoríficos	108
Anexo IV - Esquemas Elétricos	114
Anexo V - Relatório de Partida Inicial (RPI)	120
Anexo VI - Cálculo de Sub-Resfriamento e Superaquecimento	122
Anexo VII - Tabela de Conversão HFC-410A	123
Anexo VIII - Detalhe Típico de Instalação Elétrica	124
Anexo IX - Informações Refrig. HFC-410A e Observações Segurança ...	126

1. Segurança e Transporte

1.1. Segurança

As unidades de alta capacidade Ecosplit® & Ecosplit® DC Inverter 40MX / 40RT / 40VX / 38ES / 38EV / 38EX são projetadas para oferecer um serviço seguro e confiável quando operadas dentro das especificações do projeto. Todavia, devido à pressão do sistema, componentes elétricos e movimentação da unidade, alguns aspectos da instalação, partida inicial e manutenção deste equipamento deverão ser observados.

Somente instaladores e mecânicos credenciados pela Carrier devem instalar, dar a partida e fazer a manutenção destes equipamentos.

Quando estiver trabalhando no equipamento observe todos os avisos de precaução das etiquetas fixadas na unidade, siga todas as normas de segurança aplicáveis e use roupas e equipamentos de proteção adequados.

PENSE EM SEGURANÇA!

⚠ ATENÇÃO

- Nunca coloque a mão dentro da unidade enquanto o ventilador estiver funcionando.
- Proteja a descarga do ventilador centrífugo das unidades caso essas tenham fácil acesso a pessoas não autorizadas.
- Desligue a alimentação de força antes de trabalhar na unidade. Remova os fusíveis e leve-os consigo, a fim de evitar acidentes. Deixe um aviso indicando que a unidade está em serviço.

Lembretes:

1. Mantenha o extintor de incêndio próximo ao local de trabalho. Verifique o extintor periodicamente para certificar-se que ele está com a carga completa e funcionando perfeitamente.
2. Use nitrogênio seco para pressurizar e verificar vazamentos do sistema. Use sempre um bom regulador. Cuide para não exceder 3790 kPa (550 psig) de pressão de teste nos compressores herméticos.
3. Use óculos e luvas de segurança quando remover o refrigerante do sistema.

1. Segurança e Transporte (cont.)



1.2. Transporte

As seguintes normas vigentes para transporte, movimentação e içamento (na última revisão disponível) deverão ser observadas:

- NBR 15883 – Cintas Têxteis para Amarração de Cargas – Segurança;
- NBR ISO 4309 – Equipamentos de Movimentação de Carga - Cabos de Aço - Cuidados, Manutenção, Instalação, Inspeção e Descarte;
- NR-11 – Transporte, Movimentação, Armazenagem e Manuseio de Materiais;
- NBR 8400 – Cálculo de Equipamento para Levantamento e Movimentação de Cargas

Observe também as seguintes recomendações gerais:

- a) Evite danos aos equipamentos não removendo-os das embalagens até chegar ao local definitivo de instalação.
- b) Para instalação ou mesmo para depósito dos equipamentos, o piso base deverá estar nivelado.
- c) Evite que cordas, correntes ou cabos de aço encostem nos equipamentos danificando-os.
- d) Não balance os equipamentos durante o transporte e nem incline-os mais do que 15° em relação à vertical.
- e) Respeite o limite de empilhamento indicado nas embalagens dos equipamentos.

⚠ ATENÇÃO

Verifique os pesos (Tabelas 1) e dimensões das unidades (sub-item 3.5 - Dimensionais) para assegurar-se que seus aparelhos de movimentação comportam seu manejo com segurança.

1.3. Movimentação

A movimentação por empilhadeiras deve ser realizada conforme as recomendações a seguir:

- As lanças (garfos) da empilhadeira devem ser inseridas na base da embalagem de madeira, no vão existente.
- Tenha certeza de que as lanças são longas o suficiente para apoiar ambos os lados da embalagem. Se necessário, utilize alongadores (sobre lanças), de modo a evitar que as lanças toquem em qualquer parte do produto.
- É necessária atenção especial quanto a possíveis componentes ou partes do produto que estejam salientes em relação à embalagem, para evitar danificá-los durante a movimentação.

⚠ IMPORTANTE

Verifique se todos os painéis das unidades estão devidamente fixados antes de movimentá-las.

1.4. Içamento

O içamento de uma maneira geral deverá ser realizado com no mínimo 4 pontos de apoio.

Observar também os seguintes requisitos:

- Os procedimentos de segurança relativos às operações de içamento;
- Se há danos existentes na embalagem ou no equipamento que possam afetar o içamento ou a segurança no processo de cintagem;
- Antes de realizar o içamento, testar a estabilidade e balanço do conjunto. Evitar torção ou levantamento inseguro.

Unidades Condensadoras 38E

Para içamento das unidades deverá ser usado uma viga (ou qualquer outra estrutura semelhante), nas extremidades e, somente nas extremidades, como mostrado nas figuras 1 e 2.

O ângulo para os cabos (ou correntes) deverá ser de acordo com o mostrado na figura 3, sendo o comprimento dos cabos estimado por este ângulo.



Fig. 1 - Içamento 38Ev / 38EX

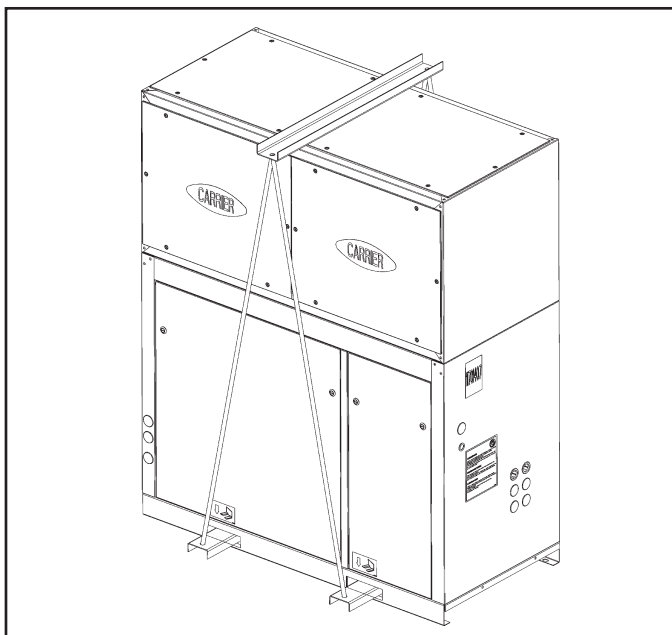


Fig. 2 - Içamento 38ES

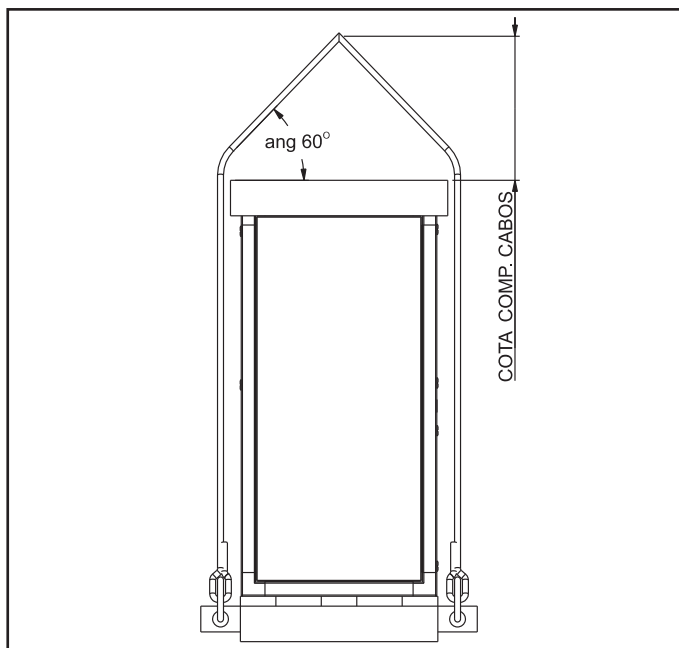


Fig. 3 - Ângulo de içamento

Unidades Evaporadoras

Para as unidades 40VX o posicionamento das cintas nos módulos deve ser realizado conforme demonstrado na figura 4, ou de maneira a garantir a integridade do produto e a segurança na operação.

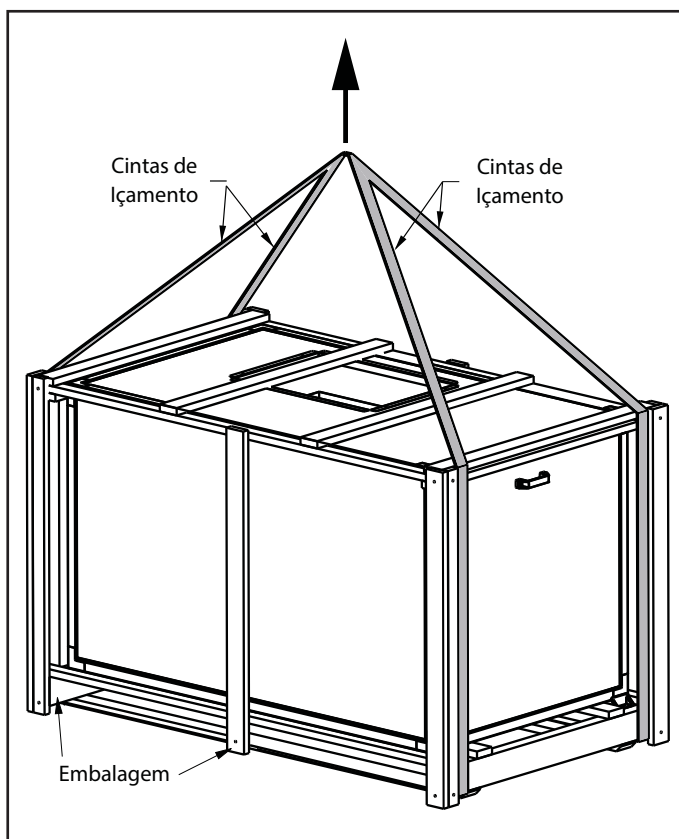


Fig. 4 - Indicação típica para içamento dos módulos 40VX

⚠ ATENÇÃO

O içamento de unidades com largura superior a 2,0 metros, deve ser realizado com o uso de cintas transversais auxiliares, objetivando melhor distribuição do peso, bem como uma maior estabilidade da carga.

⚠ IMPORTANTE

Devido às características construtivas deste equipamento (tipo modular), os componentes internos podem ser montados de diversas maneiras (por exemplo, serpentina, ventilador, damper, etc), portanto deve-se tomar cuidado com os pontos de contato escolhidos na embalagem para o apoio dos elementos de elevação (cabos, cintas, etc).

Para as unidades 40RT deverá ser usado uma viga "I" com cabos de aço conforme demonstrado na figura 5.

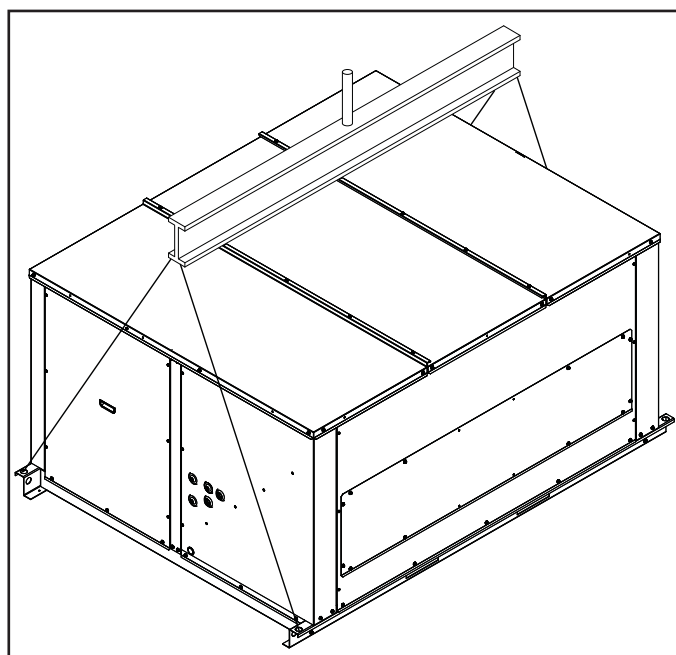


Fig. 5 - içamento 40RT

As unidades 40MX não possuem pontos de içamento, desta maneira deverão ser içadas por empilhadeira (ou paleteira).

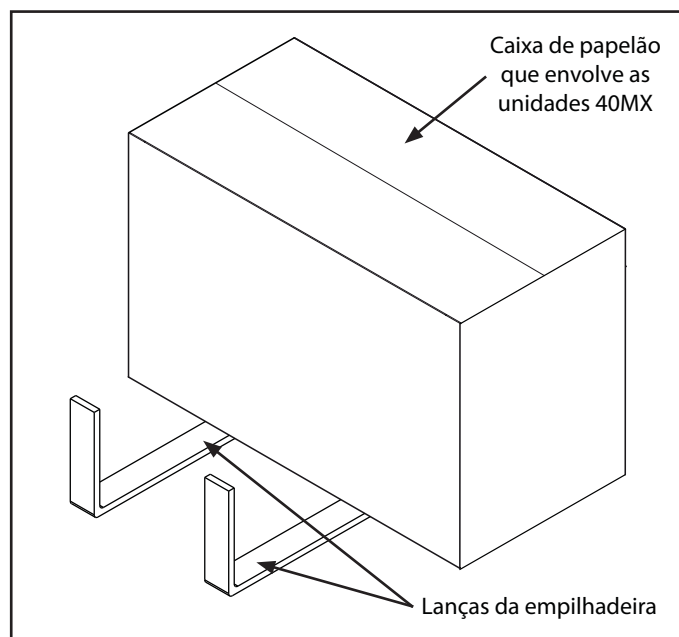


Fig. 6 - içamento 40MX

⚠ IMPORTANTE

Suspenda e deposite o equipamento cuidadosamente sobre o piso.

2. Nomenclatura e Características Técnicas Gerais



CODIFICAÇÃO MÓDULO VENTILAÇÃO 40MX (10 a 20 TR)

Dígitos	1	2	3	4	5	6	7	8	9	10	11	12
Código	4	0	M	X	A	-	-	-	-	6	-	-
Descrição	Nome do Projeto				Alteração do Projeto	Capacidade da Unidade		Tensão do Motor		Frequência do Motor	Vazão	

Dígitos 1 a 4 Nome do Projeto
40MX - Evaporadora

Dígito 5 Alteração de Projeto
A

Dígitos 6 e 7 Capacidade
10 - 10TR
15 - 15TR
20 - 20TR

Dígitos 11 e 12 Vazão *
VS - Standart Air Flow
VH - High Air Flow

Dígito 10 Frequência do Motor
6 - 60Hz

Dígitos 8 e 9 Tensão do Motor	
23 - 220/380V	44 - 440V

CODIFICAÇÃO MÓDULO VENTILAÇÃO 40MX (25 a 40 TR)

Dígitos	1	2	3	4	5	6	7	8	9	10	11	12	13
Código	4	0	M	X	A	-	-	-	-	6	-	-	-
Descrição	Nome do Projeto				Alteração do Projeto	Capacidade da Unidade		Tensão do Motor		Frequência do Motor	Posição de Montagem	Vazão	

Dígitos 1 a 4 Nome do Projeto
40MX - Evaporadora

Dígito 5 Alteração de Projeto
A

Dígitos 6 e 7 Capacidade
25 - 25TR
30 - 30TR
40 - 40TR

Dígitos 13 Vazão *
S - Standart Air Flow
H - High Air Flow

Dígitos 11 e 12 Posição de Montagem
V1 - Montagem Vert. Insuflamento Vert.
V2 - Montagem Vert. Insuflamento Horiz.
H4 - Montagem Horiz. Insuflamento Horiz
H5 - Montagem Horiz. Insuflamento Vert.

Dígito 10 Frequência do Motor
6 - 60Hz

Dígitos 8 e 9 Tensão do Motor	
23 - 220/380V	44 - 440V

CODIFICAÇÃO MÓDULO TROCADOR DE CALOR 40MX (10 a 20 TR)

Dígitos	1	2	3	4	5	6	7	8	9	10	11
Código	4	0	M	X	A	-	-	T	F	R	-
Descrição	Nome do Projeto				Alteração do Projeto	Capacidade da Unidade		Módulo Trocador	Padrão de Especificação		Nº de Circuitos Frigoríficos

Dígitos 1 a 4 Nome do Projeto
40MX - Evaporadora

Dígito 5 Alteração de Projeto
A

Dígitos 6 e 7 Capacidade
10 - 10TR
15 - 15TR
20 - 20TR

Dígito 11 Nº de Circuitos Frigoríficos *
1 - Um circuito
2 - Dois circuitos

Dígitos 9 e 10 Padrão de Especificação
FR - Frio

Dígito 8 Módulo Trocador

* SOMENTE PARA A CAPACIDADE DE 20TR (1 OU 2 CIRCUITOS)

CODIFICAÇÃO MÓDULO TROCADOR DE CALOR 40MX (25 a 40 TR)

Dígitos	1	2	3	4	5	6	7	8	9	10	11
Código	4	0	M	X	A	-	-	T	V	F	R
Descrição	Nome do Projeto				Alteração do Projeto	Capacidade da Unidade		Módulo Trocador	Posição de Montagem	Padrão de Especificação	

Dígitos 1 a 4 Nome do Projeto
40MX - Evaporadora

Dígito 5 Alteração de Projeto
A

Dígitos 6 e 7 Capacidade
25 - 25TR
30 - 30TR
40 - 40TR

Dígito 10 e 11 Padrão de Especificação
FR - Frio

Dígitos 9 Posição de Montagem
V - Vertical
H - Horizontal

Dígito 8 Módulo Trocador

2. Nomenclatura e Características Técnicas Gerais (cont.)



CODIFICAÇÃO EVAPORADORA ROOF TOP SPLIT 40RT

Dígitos	1	2	3	4	5	6	7	8	9	10	11	12	13
Código	4	0	R	T	D	-	-	-	-	6	-	-	-
Descrição	Nome do Projeto				Alteração do Projeto	Capacidade da Unidade		Tensão do Motor		Frequência do Motor	Vazão		Nº de Circuitos Frigoríficos

Dígitos 1 a 4 Nome do Projeto
40RT - Evaporadora Roof Top

Dígito 5 Alteração de Projeto
D

Dígitos 6 e 7 Capacidade
10 - 10TR
15 - 15TR
20 - 20TR
25 - 25TR
30 - 30TR
40 - 40TR

Dígito 13 Nº de Circuitos Frigoríficos **
1 - Um circuito
2 - Dois circuitos
3 - Três circuitos

Dígitos 11 e 12 Vazão *
VS - Standard Air Flow
VH - High Air Flow

Dígito 10 Frequência do Motor
6 - 60Hz

Dígitos 8 e 9 Tensão do Motor
23 - 220/380V
44 - 440V

* Verificar Pressões Estáticas Disponíveis (PEDs) nas tabelas de Características Técnicas Gerais.

** Somente para capacidades de 20TR e 40TR (20TR 1 ou 2 circuitos) (40TR 2 ou 3 circuitos).

CODIFICAÇÃO MÓDULO VENTILADOR 40VX

Dígitos	1	2	3	4	5	6	7	8	9	10	11	12	13	14	15	16	17	18
Código	4	0	V	X	-	-	-	-	-	-	-	-	-	-	-	-	-	V
Descrição	Nome do Projeto				Capacidade da Unidade		Unidade	Pressão Estática Disponível	Tensão do Motor		Frequência do Motor	Posição de Montagem	RPM Ventilador (Aplicável apenas para versões SH)		Módulo Ventilador			

Dígitos 1 a 4 Nome do Projeto
40VX - Evaporadora

Dígitos 5 e 6 Capacidade	
10 - 10TR	40 - 40TR
15 - 15TR	45 - 45TR
20 - 20TR	50 - 50TR
25 - 25TR	55 - 55TR
30 - 30TR	60 - 60TR

Dígito 7 Unidade
L - Low Air Flow *
H - High Air Flow

Dígitos 8 e 9 Pressão Estática Disponível **
ST - Standard
HG - High
SH - Super High

Dígito 18 Módulo Ventilador
--

Dígitos 15 a 17 RPM Ventilador ***
XXX - Conforme seleção

Dígitos 13 e 14 Posição Montagem
V1 - Gabinete Vertical; Descarga Vertical
V2 - Gabinete Vertical; Descarga Horizontal Frontal
V3 - Gabinete Vertical; Descarga Horizontal Traseira
H4 - Gabinete Horizontal; Descarga Horizontal Traseira
H5 - Gabinete Horizontal; Descarga Vertical

Dígito 12 Frequência do Motor
5 - 50Hz
6 - 60Hz

Dígitos 10 e 11 Tensão do Motor
23 - 220/380V
44 - 440V

* Disponíveis somente até 45TR

** ST e HG - Ventiladores Sirocco

SH - Ventiladores Limit Load

*** Referente aos 3 primeiros dígitos da rotação (RPM) selecionada

CODIFICAÇÃO MÓDULO TROCADOR 40VX

Dígitos	1	2	3	4	5	6	7	8	9	10	11	12	13	14	15
Código	4	0	V	X	-	-	-	-	-	-	-	-	-	T	-
Descrição	Nome do Projeto				Capacidade da unidade		Unidade	Posição de Montagem	Mercado	Filtragem				Módulo Trocador	Nº de Circuitos Frigoríficos

Dígitos 1 a 4 Nome do Projeto
40VX - Evaporadora

Dígitos 5 e 6 Capacidade	
10 - 10TR	40 - 40TR
15 - 15TR	45 - 45TR
20 - 20TR	50 - 50TR
25 - 25TR	55 - 55TR
30 - 30TR	60 - 60TR

Dígito 7 Unidade
L - Low Air Flow *
H - High Air Flow

Dígito 15 Nº de Circuitos Frigoríficos ***
1 - Um circuito
2 - Dois circuitos
3 - Três circuitos

Dígito 14 Módulo Trocador
--

Dígitos 10 a 13 Filtragem **
G4 - Filtragem G4
F5 - Filtragem M5
G4F5 - Filtragem G4+M5

Dígito 9 Mercado (Frequência)
5 - 50Hz
6 - 60Hz

Dígito 8 Posição de Montagem
H - Horizontal
V - Vertical

* Disponíveis somente até 45TR

** Quando as filtragens G4 ou F5 forem selecionadas separadamente o código será formado com 12 dígitos.

*** Somente para capacidades de 20TR e 40TR (20TR: 1 ou 2 circuitos) (40TR: 2 ou 3 circuitos)

CODIFICAÇÃO MÓDULO DAMPER 40VX

Dígitos	1	2	3	4	5	6	7	8	9	10
Código	4	0	V	X	-	-	-	-	-	D
Descrição	Nome do Projeto				Capacidade da unidade		Unidade	Posição de Montagem	Módulo Damper	

Dígitos 1 a 4 Nome do Projeto
40VX - Evaporadora

Dígitos 5 e 6 Capacidade	
10 - 10TR	40 - 40TR
15 - 15TR	45 - 45TR
20 - 20TR	
25 - 25TR	
30 - 30TR	
40 - 40TR	
45 - 45TR	

Dígito 7 Unidade
L - Low Air Flow
H - High Air Flow

Dígito 10 Módulo Damper
--

Dígitos 8 e 9 Posição Montagem
01 - Retorno Superior / Ar Externo Esquerdo
02 - Retorno Superior / Ar Externo Frontal
03 - Retorno Superior / Ar Externo Direito
04 - Retorno Frontal / Ar Externo Esquerdo
05 - Retorno Frontal / Ar Externo Direito
06 - Retorno Frontal / Ar Externo Superior

NOTA

Módulo Damper para capacidades 50, 55 e 60TR fornecido somente mediante consulta à fábrica.

2. Nomenclatura e Características Técnicas Gerais (cont.)



CODIFICAÇÃO MÓDULO EQUALIZADOR 40VX

Dígitos	1	2	3	4	5	6	7	8	9	10
Código	4	0	V	X	-	-	-	-	-	E
Descrição	Nome do Projeto				Capacidade da unidade		Unidade	Posição Montagem		Módulo Equalizador

Dígitos 1 a 4 Nome do Projeto
40VX - Evaporadora

Dígitos 5 e 6 Capacidade
10 - 10TR
15 - 15TR
20 - 20TR
25 - 25TR
30 - 30TR
40 - 40TR
45 - 45TR

Dígito 10 Módulo Equalizador
E

Dígitos 8 e 9 Posição Montagem
PS = Passagem
TI = Transição Inferior
TS = Transição Superior

Dígito 7 Unidade
L - Low Air Flow
H - High Air Flow

NOTA

Módulo Equalizador para capacidades 50, 55 e 60TR fornecido somente mediante consulta à fábrica.

CODIFICAÇÃO MÓDULO FILTRAGEM FINA 40VX

Dígitos	1	2	3	4	5	6	7	8	9	10	11
Código	4	0	V	X	-	-	-	F	6	P	F
Descrição	Nome do Projeto				Capacidade da unidade		Unidade	Opção de Filtragem		Módulo Filtragem	

Dígitos 1 a 4 Nome do Projeto
40VX - Evaporadora

Dígitos 5 e 6 Capacidade
10 - 10TR
15 - 15TR
20 - 20TR
25 - 25TR
30 - 30TR
40 - 40TR
45 - 45TR

Dígito 11 Módulo Filtragem
F

Dígitos 8 a 10 Opção de Filtragem
F6P - M6 Plissado

Dígito 7 Unidade
L - Low Air Flow
H - High Air Flow

NOTA

Módulo Filtragem Fina para capacidades 50, 55 e 60TR fornecido somente mediante consulta à fábrica.

CODIFICAÇÃO UNIDADES CONDENSADORAS 38ES

Dígitos	1	2	3	4	5	6	7	8	9	10	11
Código	3	8	E	S	A	-	-	-	-	6	-
Descrição	Unidade Condensadora				Revisão do Projeto	Capacidade Nominal		Tensão Nominal		Frequência Nominal	Padrão de Especificação

Dígitos 1 a 4 Unidade Condensadora
38ES - Centrífuga / Somente Frio

Dígito 5 Revisão do Projeto
A - Revisão A

Dígitos 6 e 7 Capacidade Nominal
10 - 10TR
15 - 15TR

Dígito 11 Padrão Especificação
B - Bancos
S - Standard

Dígito 10 Frequência Nominal
6 - 60Hz

Dígitos 8 e 9 Tensão Nominal
22 - 220V
38 - 380V
44 - 440V

⚠ IMPORTANTE

As unidades condensadoras 38ES não podem ser utilizadas em conjunto com as unidades condensadoras 38EX e/ou 38EV.

CODIFICAÇÃO UNIDADES CONDENSADORAS 38EX (Fixo) / 38EV (Inverter)

Dígitos	1	2	3	4	5	6	7	8	9	10	11
Código	3	8	E	-	C	-	-	-	-	6	-
Descrição	Unidade Condensadora				Revisão do Projeto	Capacidade Nominal		Tensão Nominal		Frequência Nominal	Padrão de Especificação

Dígitos 1 a 4 Unidade Condensadora
38EX - Axial / Somente Frio / Circuito Único
38EV - Axial / Somente Frio / Circuito Único / Inverter

Dígito 5 Revisão do Projeto
C - Revisão C (Tandem)

Dígitos 6 e 7 Capacidade Nominal
10 - 10TR
15 - 15TR
20 - 20TR

Dígito 11 Padrão Especificação
B - Bancos
S - Standard





























Dígito 10 Frequência Nominal
6 - 60Hz

Dígitos 8 e 9 Tensão Nominal
22 - 220V
38 - 380V
44 - 440V

2. Nomenclatura e Características Técnicas Gerais (cont.)



As unidades 40MX podem ser utilizadas com condensadoras remotas com ventilador axial, linhas Inverter ou Fixa, conforme as combinações abaixo:

	Unidade Condensadora	Capacidade Nominal (TR)	Sequência de Instalação entre Unidades 40MX* & 38E
Linha Inverter Condensador Ventilador Axial	38EV_10	10	  10
	38EV_15	15	  15
	38EV_10 + 38EX_10	20 (Nota 1)	  10  10
	38EV_15 + 38EX_10	25	  15  10
	38EV_15 + 38EX_15	30	  15  15
Linha Fixa Condensador Ventilador Axial	38EX_10	10	  10
	38EX_15	15	  15
	38EX_20	20 (Nota 1)	  20
	38EX_15 + 38EX_10	25	  15  10
	38EX_15 + 38EX_15	30	  15  15
	38EX_20 + 38EX_20	40 (Nota 2)	  20  20



























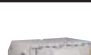





* O módulo ventilador 40MX_V é representado na tabela apenas ilustrativamente.

Nota 1 : A unidade evaporadora deverá ser selecionada para 1 ou 2 circuitos de refrigeração (40MX_TFR1 ou TFR2).

Nota 2 : A unidade evaporadora está disponível para apenas 2 circuitos (40MX_TFR2)

Combinações das Unidades Ecosplit / Ecosplit Inverter

As unidades 40RT podem ser utilizadas com condensadoras remotas com ventilador axial, linhas Inverter ou Fixa, conforme as combinações abaixo:

	Unidade Condensadora	Capacidade Nominal (TR)	Sequência de Instalação entre Unidades 40RT & 38E
Linha Inverter	Condensador Ventilador Axial	38EV_10	  10
		38EV_15	  15
		38EV_10 + 38EX_10	  10  10
		38EV_15 + 38EX_10	  15  10
		38EV_15 + 38EX_15	  15  15
		38EV_15 + 38EX_10 + 38EX_15	  15  10  15
Linha Fixa	Condensador Ventilador Axial	38EX_10	  10
		38EX_15	  15
		38EX_20	  20
		38EX_15 + 38EX_10	  15  10
		38EX_15 + 38EX_15	  15  15
		38EX_20 + 38EX_20	  20  20

Nota: A unidade evaporadora deverá ser selecionada para 1, 2 ou 3 circuitos de refrigeração (40RT_T1, T2 ou T3).

2. Nomenclatura e Características Técnicas Gerais (cont.)










As unidades 40VX podem ser utilizadas com condensadoras remotas com ventilador axial, linhas Inverter ou Fixa, conforme as combinações abaixo:

	Unidade Condensadora	Capacidade Nominal (TR)	Sequência de Instalação entre Unidades 40VX* & 38E
Linha Inverter Condensador Ventilador Axial	38EV_10	10	10
	38EV_15	15	15
	38EV_10 + 38EX_10	20 (Nota)	10 10
	38EV_15 + 38EX_10	25	15 10
	38EV_15 + 38EX_15	30	15 15
	38EV_15 + 38EX_10 + 38EX_15	40 (Nota)	15 10 15
	38EV_15 + 38EX_15 + 38EX_15	45	15 15 15
	38EV_10 + 38EX_20 + 38EX_20	50	10 20 20
	38EV_15 + 38EX_20 + 38EX_20	55	15 20 20
Linha Fixa Condensador Ventilador Axial	38EX_10	10	10
	38EX_15	15	15
	38EX_20	20 (Nota)	20
	38EX_10 + 38EX_10	20 (Nota)	10 10
	38EX_15 + 38EX_10	25	15 10
	38EX_15 + 38EX_15	30	15 15
	38EX_20 + 38EX_20	40 (Nota)	20 20
	38EX_15 + 38EX_10 + 38EX_15	40 (Nota)	15 10 15
	38EX_15 + 38EX_15 + 38EX_15	45	15 15 15
	38EX_10 + 38EX_20 + 38EX_20	50	10 20 20
	38EX_15 + 38EX_20 + 38EX_20	55	15 20 20
	38EX_20 + 38EX_20 + 38EX_20	60	20 20 20

* O módulo ventilador 40VX_V é representado na tabela apenas ilustrativamente.

Nota: O módulo trocador de calor deverá ser selecionado para 1, 2 ou 3 circuitos de refrigeração (40VX_T1, T2 ou T3).

As unidades 40VX podem ser utilizadas com condensadoras remotas com ventilador centrífugo, linha Fixa, conforme as combinações abaixo:

	Unidade Condensadora	Capacidade Nominal (TR)	Sequência de Instalação entre Unidades 40VX* & 38ES
Linha Fixa Condensador Ventilador Centrífugo	38ES_10	10	
	38ES_15	15	
	38ES_10 + 38ES_10	20 (Nota)	
	38ES_15 + 38ES_10	25	
	38ES_15 + 38ES_15	30	
	38ES_15 + 38ES_10 + 38ES_15	40 (Nota)	
	38ES_15 + 38ES_15 + 38ES_15	45	

* O módulo ventilador 40VX_V é representado na tabela apenas ilustrativamente.

Nota: O módulo trocador de calor deverá ser selecionado para 2 ou 3 circuitos de refrigeração (40RT_T2 ou T3).

2. Nomenclatura e Características Técnicas Gerais (cont.)



Tabelas 1a - Características Técnicas Gerais 40MX

UNIDADE EVAPORADORA		40MX									
CARACTERÍSTICAS		10	15	20		25	30	40			
Capacidade (kcal/h) [1] com 38EX		31422	45069	52221	-	74802	88510	104730			
Capacidade (kcal/h) [1] com 38EV		31144	43884	-	62503	73682	86513	-			
Alimentação principal (V/ph/Hz)		220, 380, 440 / 3 / 60									
Tensão do comando (V/ph/Hz)		220 / 1 / 60									
Nº de Estágios de Capacidade		2	2	2	4						
Refrigerante - Tipo		HFC-410A									
MÓDULO VENTILAÇÃO	Ventilador	Tipo		10/10 x 2	12/12 x 2	12/12 x 2	12/12 x 2	15/15 x 2	15/15 x 2	18/18 x 2	
		Vazão Mínima (m³/h) [2]		5820	7380	7879	8403	14170	17035	22680	
		Vazão Máxima (m³/h) [2]		9053	10286	11611	10694	17000	20400	27200	
		P.E.D (mmCA) [2]	VS	19,2	19,5	14,2	8,2	14,2	27	34	
	VH		27,4	29,7	26,5	22,5	39	40	45		
	Motor	Quantidade - Nº de Pólos		1 - 4							
		Potência (CV)		2	3	4	4	7,5 (VS) 10 (VH)	10 (VS) 12,5 (VH)	12,5 (VS) 15,0 (VH)	
	Peso (kg)		100	120	125	125	221	266	327		
	MÓDULO TROCADOR	Serpentina	Área de Face (m²)		0,940	1,080	1,130	1,130	1,574	1,893	2,52
			Nº de Filas		2	3	3	4	4	4	4
Diâmetro dos Tubos - mm (in)			9,53 (3/8)								
Aletas por polegada			20	20	20	17	17	17	17		
Material das Aletas			Alumínio Corrugado								
Material dos Tubos			Cobre Ranhurado Internamente								
Conexões		Linha de Líquido Qtd - Ø - Tipo		1 - 1/2 in - Bolsa		2 - 1/2 in - Bolsa	2 - 5/8 in - Bolsa				
		Linha de Sucção Qtd - Ø - Tipo		1 - 1.1/8 in - Bolsa		2 - 1.1/8 in - Bolsa					
Classe de filtragem		G4									
Peso (kg)		61	72	81	81	139	165	222			
Dreno (Qtd - Ø - Tipo)		1 - 3/4 in - BSP Macho									
Peso Unidade Evaporadora (kg)		161	192	206	206	360	430	549			

[1] Desempenho da unidade é avaliado de acordo com norma AHRI Standard 340/360.

[2] PED (Pressão Estática Disponível) com velocidade de face de 2,5 m/s e Classe de Filtragem G4.

ND: Não disponível

Tabelas 1b - Características Técnicas Gerais 40RT

UNIDADE EVAPORADORA			40RT				
CARACTERÍSTICAS			10	15	20		
Capacidade (kcal/h) [1] com 38EX + 38EX			33296	45616	56918	-	
Capacidade (kcal/h) [1] com 38EV + 38EX			34018	45338	-	65883	
Alimentação Principal (V / F / Hz)			220, 380, 440 / 3 / 60				
Tensão de Comando (V / F / Hz)			220 / 1 / 60				
Nº de estágios de capacidade			2	2	2	4	
Nº de circuitos de refrigerante			1	1	1	2	
Refrigerante - Tipo			HFC-R410A				
SERPENTINA	Área face	m ²	2				
	Nº filas		2	3	4	4	
	Diâmetro tubos	mm (in.)	9,5 (3/8)				
	Aletas polegada	FPI	17		15		
	Tipo		Aletas Alumínio Corrugado e Tubos Cobre				
	Linha Líquido Quant. / Diâmetro - mm (in) / Tipo		1 x 15,87 (5/8) / Solda			2 x 15,87 (5/8) / Solda	
	Linha Sucção Quant. / Diâmetro - mm (in) / Tipo		1 x 34,92 (1.3/8) / Solda			2 x 34,92 (1.3/8) / Solda	
VENTILADOR	Tipo		Centrífugo Duplo				
	Vazão (m ³ /h)	VS	7743	8883	9437	12704	
		VH	10839	12436	13212	17785	
	Rotação (rpm)	VS	771	1212	950	952	
		VH	1090	1220	1220	1120	
	P.E.D. (mmCA)	VS	12	17	22	22	
VH		22	27	26,5	22		
MOTOR	Quantidade - Nº polos		1 - 4				
	Potência (CV)	VS	3	5	6	7,5	
VH		10	12,5	15	15		
POLIA	Polia Motor (mm)	VS	120	170	120	120	
	Polia Ventilador (mm)		271	242	220	220	
	Polia Motor (mm)	VH	170	170	170	170	
	Polia Ventilador (mm)		271	245	245	267	
SEG.	Regul. Relé Sobrecarga	VS	8,3 / 4,8 / 4,1	13,8 / 8,0 / 6,9	16,4 / 9,5 / 8,2	20,0 / 11,5 / 10,0	
	220 / 380 / 440 Volts	VH	26,4 / 15,2 / 13,2	32 / 18,5 / 16,0	37,5 / 21,7 / 18,8	37,5 / 21,7 / 18,8	
PESO	Unidade Evaporadora	kg	545	560	560	650	

2. Nomenclatura e Características Técnicas Gerais (cont.)



UNIDADE EVAPORADORA			40RT			
CARACTERÍSTICAS			25	30	40	
Capacidade (kcal/h) [1] com 38EX + 38EX			76382	90193	101430	-
Capacidade (kcal/h) [1] com 38EV + 38EX			76218	86262	-	114018
Alimentação Principal (V / F / Hz)			220, 380, 440 / 3 / 60			
Tensão de Comando (V / F / Hz)			220 / 1 / 60			
Nº de estágios de capacidade			4	4	4	6
Nº de circuitos de refrigerante			2	2	2	3
Refrigerante - Tipo			HFC-R410A			
SERPENTINA	Área face	m ²	2			
	Nº filas		4	4	4	4
	Diâmetro tubos	mm (in.)	9,5 (3/8)			
	Aletas polegada	FPI	15			
	Tipo		Aletas Alumínio Corrugado e Tubos Cobre			
	Linha Líquido		2 x 15,87 (5/8) / Solda			3 x 15,87 (5/8) / Solda
	Quant. / Diâmetro - mm (in) / Tipo					
	Linha Sucção		2 x 34,92 (1.3/8) / Solda			3 x 34,92 (1.3/8) / Solda
Quant. / Diâmetro - mm (in) / Tipo						
VENTILADOR	Tipo		Centrífugo Duplo			
	Vazão (m ³ /h)	VS	14131	14131	14131	14131
		VH	19784	19784	19784	19784
	Rotação (rpm)	VS	935	1040	1032	1032
		VH	1120	1120	1120	1120
	P.E.D. (mmCA)	VS	27	29	30,5	30,5
		VH	20	20	20	20
	MOTOR	Quantidade - Nº polos		1 - 4		
Potência (CV)		VS	10	10	10	10
		VH	15	15	15	15
POLIA	Polia Motor (mm)	VS	144	144	144	144
	Polia Ventilador (mm)		271	244	245	245
	Polia Motor (mm)	VH	170	170	170	170
	Polia Ventilador (mm)		267	267	267	267
SEG.	Regul. Relé Sobrecarga	VS	26,4 / 15,2 / 13,2	26,4 / 15,2 / 13,2	26,4 / 15,2 / 13,2	26,4 / 15,2 / 13,2
	220 / 380 / 440 Volts		VH	37,5 / 21,7 / 18,8	37,5 / 21,7 / 18,8	37,5 / 21,7 / 18,8
PESO	Unidade Evaporadora	kg	650	650	650	650

Tabelas 1c - Características Técnicas Gerais 40VX

Unidade Evaporadora		40VX_L									
Características		10	15	20		25	30	40		45	
Capacidade (kcal/h) [1] com 38EX		30184	43219	51755	61288	74740	85710	103194	118269	130324	
Capacidade (kcal/h) [1] com 38EV		29938	41906	-	60783	73758	83651	-	116451	128506	
Capacidade (kcal/h) [1] com 38ES		-	-	-	61063	73121	83300	-	113855	124541	
Alimentação principal (V/ph/Hz)		220, 380, 440 / 3 / 60									
Tensão do comando (V/ph/Hz)		220 / 1 / 60									
Nº de estágios de capacidade		2	2	2	4	4	4	4	6	6	
Nº de circuitos de refrigerante		1	1	1	2	2	2	2	3	3	
Refrigerante - Tipo		HFC-R410A									
Serpentina	Área face (m ²)	0,591	0,918	1,111		1,490	1,771	2,360		2,710	
	Nº filar	4									
	Diâmetro tubos - mm (in)	9,53 (3/8)									
	Aletas polegada	15									
	Tipo	Aletas de alumínio corrugado e tubos de cobre									
	Linha de líquido - mm (in) Qtd. x Diâm. / Tipo	1 x 15,87 (5/8) / Solda			2 x 15,87 (2 x 5/8) / Solda			3 x 15,87 (3 x 5/8) / Solda			
	Linha de sucção - mm (in) Qtd. x Diâm. / Tipo	1 x 34,92 (1.3/8) / Solda			2 x 28,57 (2 x 1.1/8) / Solda			3 x 28,57 (3 x 1.1/8) / Solda			
Ventilador (Sirocco)	Tipo	12/12	18/18	18/18	15/15 x 2	15/15 x 2	18/18 x 2	18/18 x 3			
	Vazão Mínima (m ³ /h) [2]	4255	6610	7999	10728	12751	16992	19512			
	Vazão Máxima (m ³ /h) [2]	6808	10575	12799	17165	20402	27187	31219			
	Rotação (RPM)	814-991	542-668	550-680	700-925	625-991	640-770	660 - 740			
	P.E.D (mmCA)	4,0 - 8,7	4,2 - 9,1	4,2 - 11,2	5,0 - 23,6	5,9 - 24,5	5,2 - 22,0	5,8 - 13,9			
	Motor (CV) - Nº Polos	3 - 4	4 - 4	4 - 4	7,5 - 4	10 - 4	10 - 4	10 - 4			
	Polia motor Diâmetro (mm)	Reg. 102-127	Reg. 106-140	Reg. 106-140	Reg. 106-152	Reg. 106-152	Reg. 106-152	Reg. 106-152			
Ventilador (Sirocco)	Polia ventilador Diâmetro (mm)	220	350	340	290	270	340	340			
	Regulagem relé de sobrecarga 220/380/440Volts	8,3 / 4,8 / 4,1	11 / 6,5 / 5,5	11 / 6,5 / 5,5	20 / 11,5 / 10	26 / 15 / 13	26 / 15 / 13	26 / 15 / 13			
	Rotação (RPM)	866-1156	600-914	800-950	950-1150	800-1128	1000	1010			
	P.E.D (mmCA)	10,4 - 23,8	11,5 - 25,5	25,4 - 42,2	26,1 - 50,1	24,5 - 42,5	35	33			
	Motor (CV) - Nº Polos	4 - 4	6 - 4	7,5 - 4	10 - 4	12,5 - 4	15 - 4	20 - 4			
	Polia motor (mm)	Reg. 106-140		Reg. 122-152			160				
Polia ventilador (mm)	220	280	270	220	230	280	280				
Regulagem relé de sobrecarga 220/380/440Volts	11 / 6,5 / 5,5	16,5 / 9,5 / 8,5	20 / 11,5 / 10	26 / 15 / 13	31 / 18 / 15	37 / 21 / 18	52,5 / 30 / 26				
Peso (kg)	Evaporadora (T+V)		261	384	384	548	650	778		961	

[1] Desempenho da unidade é avaliado de acordo com norma AHRI Standard 340/360.

[2] PED (Pressão Estática Disponível) com velocidade de face de 2,5 m/s e Classe de Filtragem G4.

ND: Não disponível

2. Nomenclatura e Características Técnicas Gerais (cont.)



Un. Evaporadora		40VX_L						
TR	Pólos	Ventilador	RPM	Potência	Polia Ventilador	Polia Motor	P.E.D (mmCA)	
10	2	D315	1700	1,5	220	110		
			1774	1,5	230	120		
			1943	2,0	210	120		
			2040	2,0	200	120		
			2183	4,0	220	140		
			2287	4,0	210	140		
			2401	4,0	200	140		
			2527	4,0	190	140		
15	2	D400	2668	4,0	180	140		
			2763	5,0	190	150		
			1290	2,0	290	110		
			1336	2,0	280	110		
			1455	4,0	330	140		
			1549	4,0	310	140		
			1656	4,0	290	140		
			1750	5,0	280	140		
20	2	D400	1885	5,0	260	140		
			1931	7,5	290	160		
			2074	7,5	270	160		
			2154	7,5	260	160		
			1830	4,0	300	160		
			1875	5,0	280	150		
			1925	5,0	200	110		
			1970	5,0	160	90		
25	2	2 x D355	2012	6,0	190	110		
			2053	6,0	220	130		
			2085	6,0	150	90		
			2140	7,5	230	140		
			2176	7,5	210	130		
			2220	7,5	190	120		
			1790	4,0	230	120		
			1820	5,0	250	130		
30	2	2 x D400	1853	5,0	170	90		
			1925	5,0	200	110		
			1964	6,0	230	130		
			2012	6,0	190	110		
			2070	7,5	220	120		
			2134	7,5	280	170		
			2182	7,5	290	180		
			2246	10,0	220	140		
40	2	2 x D400	1575	5,0	200	90		
			1613	6,0	280	130		
			1662	6,0	230	110		
			1701	7,5	310	150		
			1760	7,5	180	90		
			1814	7,5	310	160		
			1850	10,0	210	110		
			1891	10,0	280	150		
45	4	2 x D450	1942	10,0	200	110		
			1977	10,0	250	140		
			2017	10,0	210	120		
			2061	12,5	290	170		
			2087	12,5	320	190		
			2134	12,5	280	170		
			2170	15,0	340	210		
			2210	15,0	270	170		
45	4	2 x D450	2246	15,0	250	160		
			1575	10,0	190	170		
			1613	10,0	240	220		
			1650	10,0	160	150		
			1672	12,5	200	190		
			1701	12,5	300	290		
			1760	12,5	150	150		
			1820	15,0	280	290		
45	4	2 x D450	1853	15,0	180	190		
			1906	20,0	250	270		
			1925	20,0	220	240		

SH (Limit Load)

Ver Curva do Ventilador + Perda de Carga dos Filtros

PED: Pressão Estática Disponível

Tabelas 1c - Características Técnicas Gerais 40VX (cont.)

Unidade Evaporadora		40VX_H					
Características		10	15	20		25	30
Capacidade (kcal/h) [1] com 38EX		32157	45482	55081	64325	76814	91620
Capacidade (kcal/h) [1] com 38EV		31866	44161	-	63824	75588	89754
Capacidade (kcal/h) [1] com 38ES		-	-	-	69216	79415	90819
Alimentação principal (V/ph/Hz)		220, 380, 440 / 3 / 60					
Tensão do comando (V/ph/Hz)		220 / 1 / 60					
Nº de estágios de capacidade		2	2	2	4	4	4
Nº de circuitos de refrigerante		1	1	1	2	2	2
Refrigerante - Tipo		HFC-R410A					
Serpentina	Área face (m²)	0,737	1,017	1,425		1,693	1,978
	Nº filas	4					
	Diâmetro tubos - mm (in)	9,53 (3/8)					
	Aletas polegada	15					
	Tipo	Aletas de alumínio corrugado e tubos de cobre					
	Linha de líquido - mm (in) Qtd. x Diâm. / Tipo	1 x 15,87 (5/8) / Solda		2 x 15,87 (2 x 5/8) / Solda			
	Linha de sucção - mm (in) Qtd. x Diâm. / Tipo	1 x 34,92 (1.3/8) / Solda		2 x 28,57 (2 x 1.1/8) / Solda			
	Tipo	15/15	18/18	15/15 x 2		18/18 x 2	18/18 x 2
Ventilador (Sirocco)	Vazão Mínima (m³/h) [2]	5305	7325	10258		12191	14241
	Vazão Máxima (m³/h) [2]	7427	10255	14361		17067	19938
	Rotação (RPM)	635-837	525-750	700-900		600-750	650-800
	P.E.D (mmCA)	4,9 - 15,9	5,1 - 20,1	5,3 - 22,6		5,4 - 20,1	4,8 - 22,5
	Motor (CV) - Nº Polos	4 - 4	6 - 4	7,5 - 4		7,5 - 4	7,5 - 4
	Polia motor Diâmetro (mm)	Reg. 106-140		Reg. 122-152			
	Polia ventilador Diâmetro (mm)	290	350	300		300	340
Regulagem relé de sobrecarga 220/380/440Volts	11 / 6,5 / 5,5	16,5 / 9,5 / 8,5	20 / 11,5 / 10		20 / 11,5 / 10	20 / 11,5 / 10	
Ventilador (Sirocco)	Rotação (RPM)	712-1015	657-941	940-1150		760 - 1000	800 - 1000
	P.E.D (mmCA)	15,2 - 30,8	15,1 - 40,2	26,1 - 50,5		21,2 - 50,6	22,5 - 46,9
	Motor (CV) - Nº Polos	6 - 4	10 - 4	10 - 4		10 - 4	10 - 4
	Polia motor (mm)	Reg. 106-152		Reg. 122-152		Reg. 122-152	Reg. 122-152
	Polia ventilador (mm)	260	280	230		270	270
	Regulagem relé de sobrecarga 220/380/440Volts	16,5 / 9,5 / 8,5	26 / 15 / 13	26 / 15 / 13		26 / 15 / 13	26 / 15 / 13
Peso (kg)	Evaporadora (T+V)	291	384	548		650	778

[1] Desempenho da unidade é avaliado de acordo com norma AHRI Standard 340/360.

[2] PED (Pressão Estática Disponível) com velocidade de face de 2,5 m/s e Classe de Filtragem G4.

ND: Não disponível

2. Nomenclatura e Características Técnicas Gerais (cont.)



Unidade Evaporadora		40VX_H					
Características		40	45	50	55	60	
Capacidade (kcal/h) [1] com 38EX		107997	121737	134334	138899	159901	167667
Capacidade (kcal/h) [1] com 38EV		-	119919	132486	138582	157942	-
Capacidade (kcal/h) [1] com 38ES		-	122803	135809	-	-	-
Alimentação principal (V/ph/Hz)		220, 380, 440 / 3 / 60					
Tensão do comando (V/ph/Hz)		220 / 1 / 60					
Nº de estágios de capacidade		4	6	6	6	6	6
Nº de circuitos de refrigerante		2	3	3	3	3	3
Refrigerante - Tipo		HFC-R410A					
Serpentina	Área face (m²)	2,437	2,810	3,050	4,512	4,779	
	Nº filar	4					
	Diâmetro tubos - mm (in)	9,53 (3/8)					
	Aletas polegada	15					
	Tipo	Aletas de alumínio corrugado e tubos de cobre					
	Linha de líquido - mm (in)	3 x 15,87 (3 x 5/8) / Solda					
	Qtd. x Diâm. / Tipo						
	Linha de sucção - mm (in)	3 x 28,57 (3 x 1.1/8) / Solda					
Qtd. x Diâm. / Tipo							
Ventilador (Sirocco)	Tipo	18/18 x 3	18/18 x 3	18/18 x 3	20/18 x 3	20/18 x 3	
	Vazão Mínima (m³/h) [2]	17550	20233	22176	31176	33120	
	Vazão Máxima (m³/h) [2]	24570	28326	35482	49882	52992	
	Rotação (RPM)	970	940	788	698	698	
	P.E.D (mmCA)	26	26,5	7,2	12,2	12,2	
	Motor (CV) - Nº Polos	12,5 - 4	12,5 - 4	15 - 4	20 - 4	25 - 4	
	Polia motor Diâmetro (mm)	160		140	100	100	
	Polia ventilador Diâmetro (mm)	340	340	310	250	250	
Regulagem relé de sobrecarga 220/380/440Volts	31 / 18 / 15	31 / 18 / 15	37 / 21 / 18	52,5 / 30 / 26	63,9 / 37 / 32		
Ventilador (Sirocco)	Rotação (RPM)	1045	1010	954	820	820	
	P.E.D (mmCA)	36	37	27,2	32,2	32,2	
	Motor (CV) - Nº Polos	20 - 4	20 - 4	20 - 4	25 - 4	25 - 4	
	Polia motor (mm)	160		160	140	100	
	Polia ventilador (mm)	270	280	260	220	220	
	Regulagem relé de sobrecarga 220/380/440Volts	52,5 / 30 / 26	52,5 / 30 / 26	52,5 / 30 / 26	63,9 / 37 / 32	64,7 / 37 / 32	
Peso (kg)	Evaporadora (T+V)	961	961	1030	1607	1740	

[1] Desempenho da unidade é avaliado de acordo com norma AHRI Standard 340/360.

[2] PED (Pressão Estática Disponível) com velocidade de face de 2,5 m/s e Classe de Filtragem G4.

ND: Não disponível

Tabelas 1c - Características Técnicas Gerais 40VX (cont.)

Un. Evaporadora	40VX_H							P.E.D (mmCA)
	TR	Pólos	Ventilador	RPM	Potência	Polia Ventilador	Polia Motor	
SH (Limit Load)	10	2	D355	1496	2,0	250	110	Ver Curva do Ventilador + Perda de Carga dos Filtros
				1626	2,0	230	110	
				1779	4,0	270	140	
				1847	4,0	260	140	
				2001	4,0	240	140	
				2088	4,0	230	140	
				2227	5,0	220	140	
				2333	5,0	210	140	
				2435	7,5	230	160	
				2545	7,5	220	160	
	15	2	D400	1583	4,0	260	120	
				1700	4,0	240	120	
				1750	5,0	280	140	
				1885	5,0	260	140	
				1960	5,0	250	140	
				2000	7,5	280	160	
				2074	7,5	270	160	
				2154	7,5	260	160	
				2260	10,0	280	180	
				2343	10,0	270	180	
	20	2	2 x D355	1625	4,0	190	90	
				1715	4,0	180	90	
				1790	4,0	230	120	
				1833	5,0	210	110	
				1896	5,0	240	130	
				1925	5,0	200	110	
				1986	6,0	210	120	
				2027	6,0	240	140	
				2070	7,5	220	130	
				2140	10,0	180	110	
	25	2	2 x D400	1470	4,0	210	90	
				1540	5,0	250	110	
				1591	5,0	220	100	
				1633	7,5	300	140	
				1690	7,5	290	140	
				1750	7,5	220	110	
1815				7,5	270	140		
1875				10,0	300	160		
1917				10,0	220	120		
1987				10,0	230	130		
30	2	2 x D400	1841	10,0	210	110		
			1893	10,0	260	140		
			1917	10,0	220	120		
			1970	10,0	250	140		
			2010	10,0	210	120		
			2035	12,5	190	110		
			2077	12,5	220	130		
			2134	12,5	280	170		
			2173	15,0	210	130		
			2210	15,0	270	170		

PED: Pressão Estática Disponível

2. Nomenclatura e Características Técnicas Gerais (cont.)



Un. Evaporadora		40VX_H						
TR	Pólos	Ventilador	RPM	Potência	Polia Ventilador	Polia Motor	P.E.D (mmCA)	
40	4	2 x D450	1640	12,5	290	270		
			1687	12,5	240	230		
			1701	12,5	300	290		
			1760	12,5	220	220		
			1820	15,0	280	290		
			1835	15,0	220	230		
			1872	15,0	150	160		
			1925	20,0	220	240		
			1942	20,0	200	220		
			2030	20,0	200	230		
45	4	2 x D450	1701	12,5	300	290		
			1755	15,0	150	150		
			1820	15,0	280	290		
			1835	15,0	220	230		
			1872	15,0	150	160		
			1906	20,0	250	270		
			1942	20,0	200	220		
			1986	20,0	240	270		
			2086	20,0	220	260		
			2131	25,0	190	230		
50	4	2 x D450	1871	15	170	180		
			1933	20	160	180		
			1993	20	180	200		
			2052	20	170	200		
			2110	25	170	200		
			2167	25	160	200		
			2223	25	160	200		
			2278	30	160	210		
			2332	30	170	220		
			2385	30	160	220		
55	4	2 x D560	1390	20	200	160		
			1444	25	200	160		
			1496	25	190	160		
			1547	25	180	160		
			1596	30	180	160		
			1645	30	170	160		
			1692	40	230	220		
			1739	40	220	220		
			1785	40	230	230		
			1830	40	230	240		
60	4	2 x D630	1142	20	250	160		
			1195	25	230	160		
			1246	25	220	160		
			1295	30	230	170		
			1343	30	220	170		
			1391	30	210	170		
			1437	40	270	220		
			1482	40	260	220		
			1527	40	270	230		
			1570	40	270	240		

SH (Limit Load)

Ver Curva do Ventilador + Perda de Carga dos Filtros

PED: Pressão Estática Disponível

Tabelas 2 - Características Técnicas Gerais 38E

Unidade Condensadora		38ES		
Características		10	15	
Alimentação principal (V / ph / Hz)		220, 380, 440 / 3 / 60		
Tensão do comando (V / ph / Hz)		24 / 1 / 60		
Nº de estágios de capacidade		1		
Nº de circuitos de refrigeração		1		
Refrigerante - Tipo		HFC-R410A		
Unidade Condensadora 38ES	Compressor	Tipo	Scroll	
		Quantidade	1	
		Rotação (RPM)	3500	
		Carga de óleo por compressor (l)	3,25	
		Óleo recomendado	Poliéster Copeland Ultra 22CC	
		Resistência cárter (W)	90	
	Serpentina	Área face (m ²)	1,37	1,77
		Nº filas	3	4
		Diâmetro tubos - mm (in)	9,52 (3/8)	
		Aletas/polegada	17	
		Tipo	Aletas de alumínio corrugado com Pre-coated (Gold Fin) e tubos de cobre ranhurados internamente	
	Conexão	Linha Líquido - mm (in)	15,87 (5/8) - Bolsa	
		Diâmetro - Tipo		
		Linha sucção - mm (in)	34,92 (1.3/8) - Bolsa	
		Diâmetro - Tipo		
	Ventilador	Tipo	Centrífugo duplo	
		Rotação (rpm)	878	828
		Vazão (m ³ /h)	10200	15300
		P.E.D (mmCA)	8	
	Motor	Quantidade - Nº Pólos	1 - 4	
Potência (CV) - Carcaça		3,0 - 90L	4,0 - 100L	
Potência Consumida (kW)		1980	2600	
Dispositivo de Segurança	Alta	Desarme (psig)	650	
		Rearme (psig)	420	
	Baixa	Desarme (psig)	27	
		Rearme (psig)	67	
	Fusível de comando (A)		1	
	Compressor Lock-out (CLO)		Garante o compressor contra ciclagem automática	
	Relé de sobrecarga (A) - Ventilador - 220/380/440V		9,2 / 5,3 / 4,6	11,5 / 6,6 / 6,0
Peso (kg)		350	412	

2. Nomenclatura e Características Técnicas Gerais (cont.)



Unidade Condensadora		38EX / 38EV			
Características		38EX_10 / 38EV_10	38EX_15 / 38EV_15	38EX_20	
Alimentação principal (V / ph / Hz)		220, 380, 440 / 3 / 60		220, 380, 440 / 3 / 60	
Tensão do comando (V / ph / Hz)		220 / 1 / 60		220 / 1 / 60	
Nº de estágios de capacidade		2			
Nº de circuitos de refrigeração		1 (Tandem)		1 (Tandem)	
Refrigerante - Tipo		HFC-R410A			
Unidade Condensadora 38EX/EV/EW	Compressor	Tipo			Scroll
		Quantidade			2
		Rotação (RPM)			3500 (Velocidade Fixa)
		Carga de óleo por compressor (l)		1,70 (FV68S - Polivinil Éter)	1,65 (Poliol Éster)
		Óleo recomendado		Daphne Hermetic Oil FVC 68D	Copeland Ultra 22CC
		Resistência cárter (W)			70
	Serpentina	Área face (m²)		2,40	3,05
		Nº filar		2	2
		Diâmetro tubos - mm (in)			9,52 (3/8)
		Aletas/polegada		17	20
		Tipo			Aletas de alumínio corrugado com Pre-coated (Gold Fin) e tubos de cobre ranhurados internamente
	Conexão	Linha líquido - mm (in)		1 x 15,87 (1 x 5/8) - Bolsa	
		Quantidade x Diâmetro - Tipo			
		Linha sucção - mm (in)		1 x 28,57 (1 x 1.1/8) - Bolsa	
		Quantidade x Diâmetro - Tipo			
	Ventilador	Tipo - Qtd.		Axial - 1	
		Rotação (rpm) *		Variável entre 158 - 870	
		Vazão (m³/h)		3000 - 16000	
		Pressão Estática Disponível - PED (mmca)		0	
	Motor	Quantidade x Nº Pólos		DC Motor	
		Potência (W) - Carcaça		850	
Dispositivo de Segurança	Alta	Desarme (psig)		650	
		Rearme (psig)		420	
	Baixa	Desarme (psig)		54	
		Rearme (psig)		117	
	Fusível de comando (A)		1		
	Relé de sobrecarga (A) - Ventilador - 220/380/440V		Driver Motor		
Peso (kg)		198	207	255	

* Controle de Condensação

Tabela 3 - Disponibilidade de Itens por Padrão de Especificações

Item	Padrão de Fábrica						Opcional de Fábrica	Padrão Bancos			Instalado em Campo
	38ES	38EV	38EX	40MX	40RT	40VX	-	38ES	38EV	38EX	-
Caixa Elétrica											
Tensão de comando 220V (1fase/60Hz)		X	X						X	X	
Tensão de comando 24V (1fase/60Hz)	X							X			
Proteção anticiclagem	X	X	X					X	X	X	
Proteção sequência/falta de fase		X	X					X	X	X	X
Kit correção do fator de potência (Banco de capacitores)								X	X	X	X
Kit automação - Modbus (somente para 38EXC/38EVC)											X
Sistema de Refrigeração											
Compressores Scroll	X	X	X					X	X	X	
Pressostato miniaturizado no lado de alta e baixa	X	X	X					X	X	X	
Filtro de sucção (sólidos)	X	X	X					X	X	X	
Filtro secador	X	X	X					X	X	X	
Visor de Líquido								X*	X*	X*	
Válvula de expansão termostática				X	X	X					
Válvula de serviço	X	X	X					X	X	X	
Válvula de bloqueio para linhas de sucção e líquido		X	X								
Válvula de bloqueio para linhas de sucção, líquido e descarga								X	X	X	
Resistência de cárter	X	X	X					X	X	X	
Controle de condensação		X	X						X	X	
Gabinetes											
Bandeja de condensado em chapa de aço				X		X					
Bandeja de condensado em poliestireno de alto impacto					X						
Painéis em chapa de aço com paredes duplas						X					
Painéis em chapa de aço isolado termicamente				X	X						
Módulo Opcional											
(Sob consulta à fábrica, somente para 40VX)											
Caixa de mistura							X				
Equalizador							X				
Filragem média M6							X				
Opcionais											
(Sob consulta à fábrica, somente para 40VX)											
Painéis com espessura de 25 mm							X				
Unidades livres de ponte térmica							X				
Filragem média (M7)							X				
Filragem fina (F8 / F9)							X				
Filragem absoluta (A1 e A3)							X				
Resistência elétrica							X				
Atenuador de ruído							X				

* Item fornecido juntamente com a unidade condensadora. A instalação deverá ser efetuada na linha de interligação, antes da un. evaporadora.

2. Nomenclatura e Características Técnicas Gerais (cont.)



Módulo Damper - Caixa de mistura (Opcional)

Para renovação do ar interno o módulo Damper permite a opção com damper duplo (2 dampers).

Estes são disponibilizados em várias posições de montagem para dar mais flexibilidade ao seu projeto.

Seleção de Filtragem Módulo Trocador de Calor

Válida para as filtrações:

Classificação G4 - Moldura Descartável

Classificação M5 - Moldura Descartável

Mais as combinações:

Classificação G4 + M5

São utilizados nos módulos trocador de calor.

Seleção de Filtragem Módulo Filtragem Média

Filtros com classificação de filtração M6 do tipo plissado.

Módulo Equalizador

O módulo equalizador é instalado na saída do módulo de ventilação, com a função de homogeneizar o fluxo de ar.

Módulos de Filtragem Média (M6)

Para instalações que requerem melhor tratamento do ar, a nova evaporadora 40VX disponibiliza as filtrações especiais através do módulo filtração fina.

Módulo de Filtragem Absoluta

Para outras opções de filtração como absoluta consulte a Carrier.

Módulo Atenuador de Ruído (Módulo Evaporador)

Módulo com elemento interno construído em chapa galvanizada com enchimento em lã mineral, incombustível, quimicamente inerte e repelente à água, absorve o ruído gerado pela movimentação de ar do ventilador. Atenuação média de 15 a 28 dB(A). Para solicitação desse módulo consulte a Carrier.

Outros Kits Disponíveis

Os kits opcionais são adquiridos separadamente e devem ser instalados em campo conforme as informações disponibilizadas nos respectivos diagramas elétricos (esquemas). A Carrier não se responsabiliza pela utilização de itens de terceiros e/ou instalações incorretas de kits opcionais.

A - Relé de Sequência de Fases (38ES)

Instalado como opcional no quadro elétrico do equipamento, o mesmo somente libera a tensão de comando caso a sequência das fases de força possibilitem ao compressor o correto sentido de rotação. Caso haja o bloqueio da tensão de comando é necessária a inversão de apenas duas fases, para adequar as fases do sentido correto de giro do compressor.

Código do Kit Relé de Sequência de Fase: **K35402013**

B - Kit Automação - Modbus (38EXC / 38EVC)

A comunicação do sistema é realizada serialmente no padrão RS-485, com protocolo fechado, para converter em protocolo Modbus RTU deve ser usado um conversor.

Código do Kit Automação: **K35402026**

C - Banco de capacitores

O banco de capacitores, oferecido opcionalmente para a linha Ecosplit / Ecosplit Inverter, possibilita fazer a correção do fator de potência com índice maior ou igual a 92%, para o equipamento.

Veja os códigos dos Kits Correção do Fator de Potência para unidades evaporadoras e para unidades condensadoras nas tabelas 4 a seguir:

AVISO

A Carrier recomenda que em aplicações com resistência elétrica (disponível sob consulta e adquirida separadamente), devem ser especificados módulos com painéis de parede dupla.

Tabelas 4a - Kits Correção Fator de Potência para Unidades Condensadoras

Unidade Inverter	Tensão (V)	Comp 1 (Inv)	Comp 2 (Fixo)	Cód. KIT
		CFP*	CFP*	
38EVC10226S	220	NA	1,5	KCFPB-22C
38EVC15226S	220		NA	NA
38EVC10386S	380	NA	1,0	KCFPA-38C
38EVC15386S	380		NA	NA
38EVC10446S	440		1,5	KCFPB-44C
38EVC15446S	440		2,5	KCFPD-44C

NA - Não aplicável

Unidade Fixa	Tensão (V)	Comp 1 (Fixo)	Comp 2 (Fixo)	Cód. KIT
		CFP*	CFP*	
38EXC10226S	220	2,0	2,0	KCFPCC22C
38EXC15226S	220	2,0	1,5	KCFPBC22C
38EXC10386S	380	1,0	1,0	KCFPAA38C
38EXC15386S	380	1,0	1,0	
38EXC10446S	440	1,5	1,5	KCFPBB44C
38EXC15446S	440	1,5	1,5	

Unidade Fixa	Tensão (V)	Comp 1 (Fixo)	Comp 2 (Fixo)	Cód. KIT
		CFP*	CFP*	
38EXC20226S	220	2,5	2,5	KCFPDD22C
38EXC20386S	380	2,5	2,5	KCFPDD38C
38EXC20446S	440	2,5	2,5	KCFPDD44C

Unidade Fixa	Tensão (V)	Comp 1 (Fixo)	OFM	Cód. KIT
		CFP*	CFP*	
38ESA10226S	220	2,5	1,0	KCFPDA22C
38ESA15226S	220	2,5	1,5	KCFPDB22C
38ESA10386S	380	2,5	1,0	KCFPDA38C
38ESA15386S	380	3,0	1,5	KCFPEB38C
38ESA10446S	440	2,5	1,0	KCFPDA44C
38ESA15446S	440	3,0	1,5	KCFPEB44C

Notas:

* Capacitor para Correção do Fator de Potência (kVA)

OFM = Motor do Ventilador Externo (Outdoor Fan Motor)

NOTA

Localize, dentro da caixa elétrica de cada unidade, o local apropriado para a montagem e ligação dos capacitores.

Tabela 4b - Kits Correção Fator de Potência para Unidades Evaporadoras

Unid.	CV	Tensão (V)	2 Polos		4 Polos	
			CFP*	Código	CFP*	Código
40VX 40MX**	2	220	1	KCFPA-22	1	KCFPA-22
		380		KCFPA-38		KCFPA-38
		440		KCFPA-44		KCFPA-44
40MX**	3	-	-	-	1	KCFPA-22
		-		-		KCFPA-38
		-		-		KCFPA-44
40VX 40MX**	4	220	1	KCFPA-22	1,5	KCFPB-22
		380		KCFPA-38		KCFPB-38
		440		KCFPA-44		KCFPB-44
40VX	5	220	1,5	KCFPB-22	2	KCFPC-22
		380		KCFPB-38		KCFPC-38
		440		KCFPB-44		KCFPC-44
40VX	6	220	1,5	KCFPB-22	2	KCFPC-22
		380		KCFPB-38		KCFPC-38
		440		KCFPB-44		KCFPC-44
40VX 40MX**	7,5	220	1,5	KCFPB-22	2,5	KCFPD-22
		380		KCFPB-38		KCFPD-38
		440		KCFPB-44		KCFPD-44
40VX 40MX**	10	220	2	KCFPC-22	3	KCFPE-22
		380		KCFPC-38		KCFPE-38
		440		KCFPC-44		KCFPE-44
40VX 40MX**	12,5	220	2,5	KCFPD-22	3	KCFPE-22
		380		KCFPD-38		KCFPE-38
		440		KCFPD-44		KCFPE-44
40VX 40MX**	15	220	3	KCFPE-22	3	KCFPE-22
		380		KCFPE-38		KCFPE-38
		440		KCFPE-44		KCFPE-44
40VX	20	220	5	KCFPF-22	7,5	KCFPG-22
		380		KCFPF-38		KCFPG-38
		440		KCFPF-44		KCFPG-44
40VX	25	220	5	KCFPF-22	7,5	KCFPG-22
		380		KCFPF-38		KCFPG-38
		440		KCFPF-44		KCFPG-44
40VX	30	220	5	Ver Notas ***	7,5	Ver Notas ***
		380				
		440				
40VX	40	220	7,5	Ver Notas ***	10	Ver Notas ***
		380				
		440				

Notas:

* Capacitor para Correção do Fator de Potência (kVA)

** Para unidades 40MX apenas 4 polos.

*** Para estas capacidades de motores, os kits de instalação não serão fornecidos, apenas os valores do capacitor ou banco de capacitores.

O instalador deve fazer uso das orientações da NBR5410 para adequada instalação.

- Os capacitores acima corrigem o FP para 0,92

- Foi considerado que a carga estará a 100% da potência nominal.

3. Instalação



3.1. Recebimento e Inspeção da Unidade

- a) Confira todos os volumes recebidos, verificando se estão de acordo com a nota fiscal de remessa. Remova a embalagem da unidade após chegar ao local definitivo da instalação e retire todas as suas coberturas de proteção. Evite destruir a embalagem, uma vez que a mesma poderá servir eventualmente para cobrir o aparelho, protegendo-o contra poeira, etc., até que a obra e/ou instalação esteja completa e o sistema pronto para funcionar. Caso a unidade tenha sido danificada avise imediatamente a transportadora e a Carrier.
- b) Verifique se a alimentação de força do local está de acordo com as características elétricas do equipamento, conforme especificado na etiqueta de identificação da unidade.

A etiqueta de identificação está localizada na parte externa das unidades 40MX, 40RT, 40VX, 38ES, 38EV e 38EX.

Springer Carrier Ltda.															
BERTO CIRTO 521 CANOAS RS CGCMF 109 48651 / 0001-61															
MODELO: CODIGO						SERIE:									
ALIMENTACAO	(A)	(V)	(B)	(PH)	(C)	(HZ)	FUS.	(D)	(A)	COMANDO:	(E)	(V)	FUS.	(F)	(A)
MOTORES	QT	CV	CORR. NOM.	A	CORR. PART.	A	POTENCIA			REG. RELE					A
EVAPORADOR	(G)	(H)	(I)		(J)		(K)			(L)					
CONDENSADOR	(M)	(N)	(O)		(P)		(Q)			(R)					
COMPRESSOR	(S)	(T)	(U)		(V)		(W)			CORR. MAXIMA					
COMPRESSOR	(X)	(Y)	(Z)		(AA)		(AB)			DO CIRCUITO					
										DE ALIMENTACAO					
										(MCA)					
PRESSAO DE TESTE:															
ALTA 3620 KPa (525PSI)															
BAIXA 1200 KPa (174PSI)															
REFRIGERANTE: (AG) (AC) Kg (AF)															
PESO: (AD) Kg OBS.: (AE)															
11700555															

Fig. 7 - Etiqueta de Identificação

NOTA

As letras indicam as variáveis inerentes a cada modelo.

- c) Para manter a garantia, evite que os módulos trocador de calor e ventilação fiquem expostos a intempérie ou a acidentes de obra, providenciando seu imediato transporte para o local de instalação ou outro local seguro.

3.2. Recomendações Gerais

⚠ IMPORTANTE

A instalação do condicionador de ar deve estar posicionada em um local que suporte suficientemente o peso das unidades e protegido contra condições ambientais adversas.

⚠ CUIDADO

Verifique se a unidade está instalada em um local sem risco de vazamento de gases inflamáveis. Se gases inflamáveis vazarem ao redor do equipamento, poderá ocorrer combustão. Certifique que a unidade externa esteja fixa a uma base para evitar movimentos.

⚠ AVISO

A contadora da unidade evaporadora e cada condensadora deverá ter sua alimentação elétrica independente. Não é permitido a interligação de energia entre as condensadoras.

Antes de executar a instalação, leia com atenção estas instruções a fim de ficar bem familiarizado com os detalhes da unidade. As dimensões (item 3.5) e pesos da unidade (tabelas 1 e 2) encontram-se neste manual e também no catálogo técnico. As regras apresentadas a seguir aplicam-se a todas as instalações.

- a) Em primeiro lugar consulte os Códigos e/ou Normas aplicáveis a instalação da unidade no local, para assegurar que a mesma esteja de acordo com os padrões e requisitos especificados. Norma NBR5410 "Instalações Elétricas de Baixa Tensão".
- b) Faça um planejamento cuidadoso da localização das unidades para evitar eventuais interferências, com quaisquer tipos de instalações já existentes (ou projetadas), tais como: instalação elétrica, canalizações de água e esgotos, etc.
- c) Instale a unidade onde esta fique livre de qualquer tipo de obstrução da circulação de ar, tanto na saída de ar (descarga), como no retorno de ar.
- d) Escolha um local com espaço suficiente que permita reparos ou serviços de manutenção em geral, como por exemplo, a limpeza dos filtros de ar.
- e) O local deve possibilitar a passagem das tubulações (tubos do sistema, fiação elétrica e dreno).
- f) A unidade deve estar corretamente nivelada após a sua instalação.
- g) Para uma operação normal e segura, quando a unidade externa for instalada em locais com alta exposição de ventos como costa, ou edificações altas, utilize um duto ou proteção do vento.
- h) No caso de instalações embutidas torna-se necessário a existência de alçapões para manutenção ou retirada do aparelho.
- i) Recomendações Gerais para manuseio com refrigerante HFC-410A encontram-se no **Anexo IX**.

Evite instalar nos seguintes locais:

- Locais salinos como costa ou locais com grande quantidade de gás de enxofre. Deve ser usado proteção especial para estes locais.
- Locais com exposição de óleo, vapor ou gás corrosivos.
- Locais próximos de solventes orgânicos.
- Local onde água de drenagem possa vir causar algum tipo de problema, tal com, contaminações, etc.
- Locais próximos a máquinas que geram altas frequências.
- Locais onde a descarga de ar das unidades externas interfira diretamente com o bem estar da vizinhança.
- Local que esteja exposto a ventos fortes constantes.
- Local que esteja obstruído para passagem.

3.3. Colocação no Local

Antes de colocar o equipamento no local verifique os seguintes aspectos (todos os modelos).

- a) O piso deve suportar o peso da unidade em operação (ver Tabelas 1 e 2 - Características Técnicas Gerais).
Consulte o projeto estrutural do prédio ou normas aplicáveis para verificação da carga admissível. Instale reforços se necessário.
Recomenda-se construir uma base de suporte nivelada para o equipamento. Principalmente na montagem horizontal dos módulos, pois um desnivelamento pode prejudicar a estanqueidade.
- b) Prever suficiente espaço para serviços de manutenção conforme figuras do **sub-item 3.5 Dimensionais**. A frente do equipamento deve permanecer desimpedida para permitir o livre fluxo de ar e o acesso ao interior da unidade.

NOTA

1. As conexões elétricas podem ser feitas por ambos os lados das unidades condensadora. Recomenda-se isolar o cabo de ligação do motor do evaporador com um conduíte.
2. Nas unidades condensadoras não existem conexões para dreno. A drenagem é feita pela parte inferior do gabinete.

3.4. Base para Instalação

Se necessário, construa uma plataforma que sustente o equipamento adequadamente. Se o piso existente necessitar reforço, providencie conforme as normas aplicáveis.

O equipamento deve ser apoiado sobre uma superfície nivelada. Caso seja necessário aumentar o espaçamento entre o equipamento e o piso, podem ser utilizados apoios individuais como sapatas, calços ou perfis tipo I.

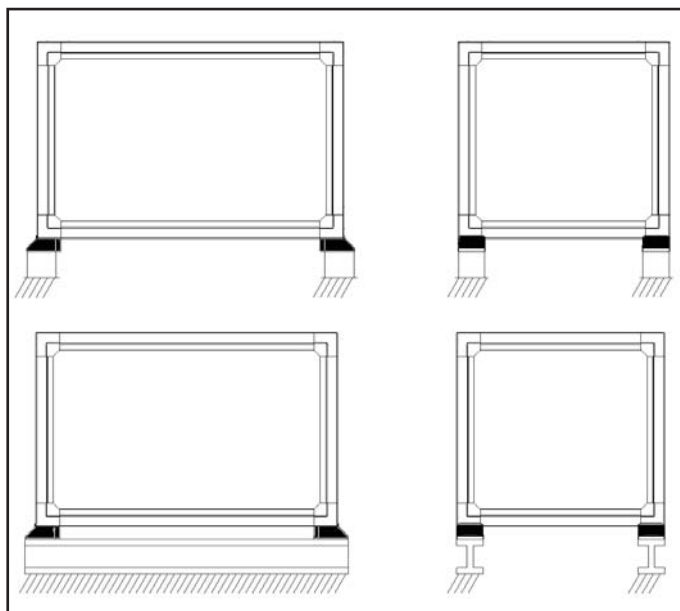


Fig. 8 - Instalação típica - Unidades com pés plásticos

Para as unidades com base metálica em toda a sua extensão o equipamento deve ser apoiado por toda a extensão da base, sobre uma superfície nivelada.

Os equipamentos possuem baixo nível de vibração, entretanto, recomenda-se instalar manta de borracha ou amortecedores de vibração entre o piso e a base do equipamento.

Caso necessário, podem ser utilizados apoios individuais como calços, coxins ou amortecedores de vibração. Neste caso, devem ser utilizados 8 pontos de apoio, uniformemente distribuídos.

Para isso, utilize as furações (Ø 11mm) disponíveis na base do produto, tomando o cuidado de deixar os apoios com espaçamentos iguais entre si, a partir das extremidades.

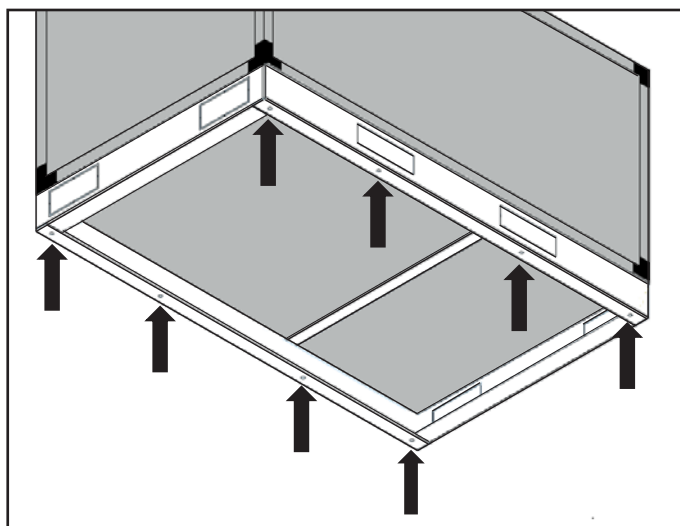


Fig. 9 - Base da unidade

A correta distribuição dos apoios é fundamental para o perfeito funcionamento do produto. Evite deixar o equipamento apoiado apenas pelas extremidades.

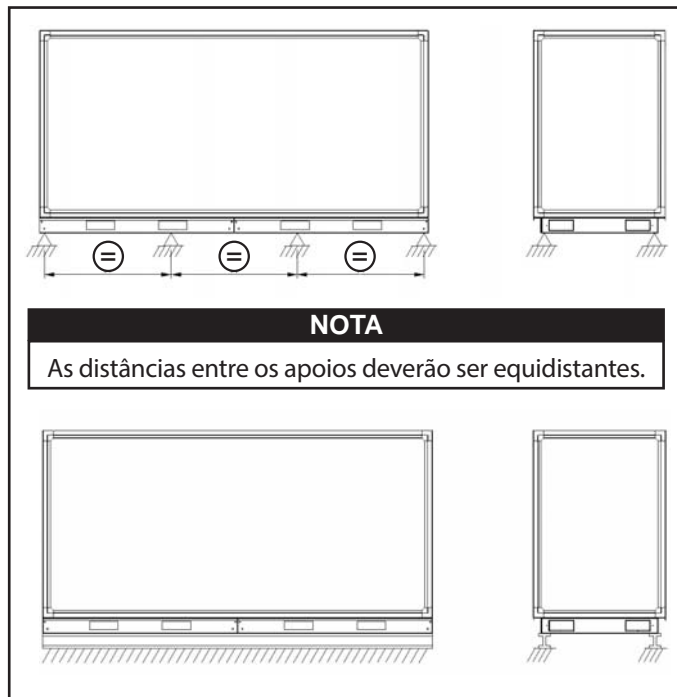


Fig. 10 - Instalação típica - Unidades com base metálica

⚠ ATENÇÃO

O posicionamento de amortecedores de vibração de maneira irregular ou apenas nas extremidades do módulo poderá ocasionar danos ao produto, tais como: empenamento, flexão, quebra de mancais, desgaste do sistema de transmissão, ruídos, vibrações, etc.

⚠ IMPORTANTE

Não deixe o equipamento apoiado apenas pelas extremidades!

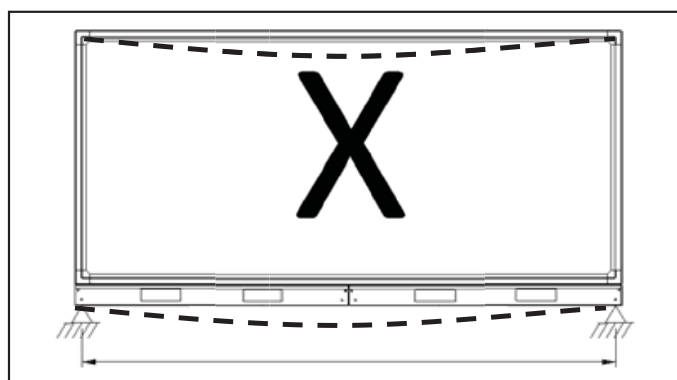


Fig. 11 - Apoio da unidade em posição não recomendada

3. Instalação (cont.)



3.5 Dimensionais

Unidades Evaporadoras 40MX_10 a 20

Módulo de Ventilação

COTAS	10	15	20
A	618	618	618
B	600	600	600
C	1500	1700	1900
D	200	247	403
E	326	386	386
F	230	255	255
G	326	386	386
H	62	50	72
I	291	341	341
J	24	27	27

Dimensões em mm

Módulo Trocador de Calor

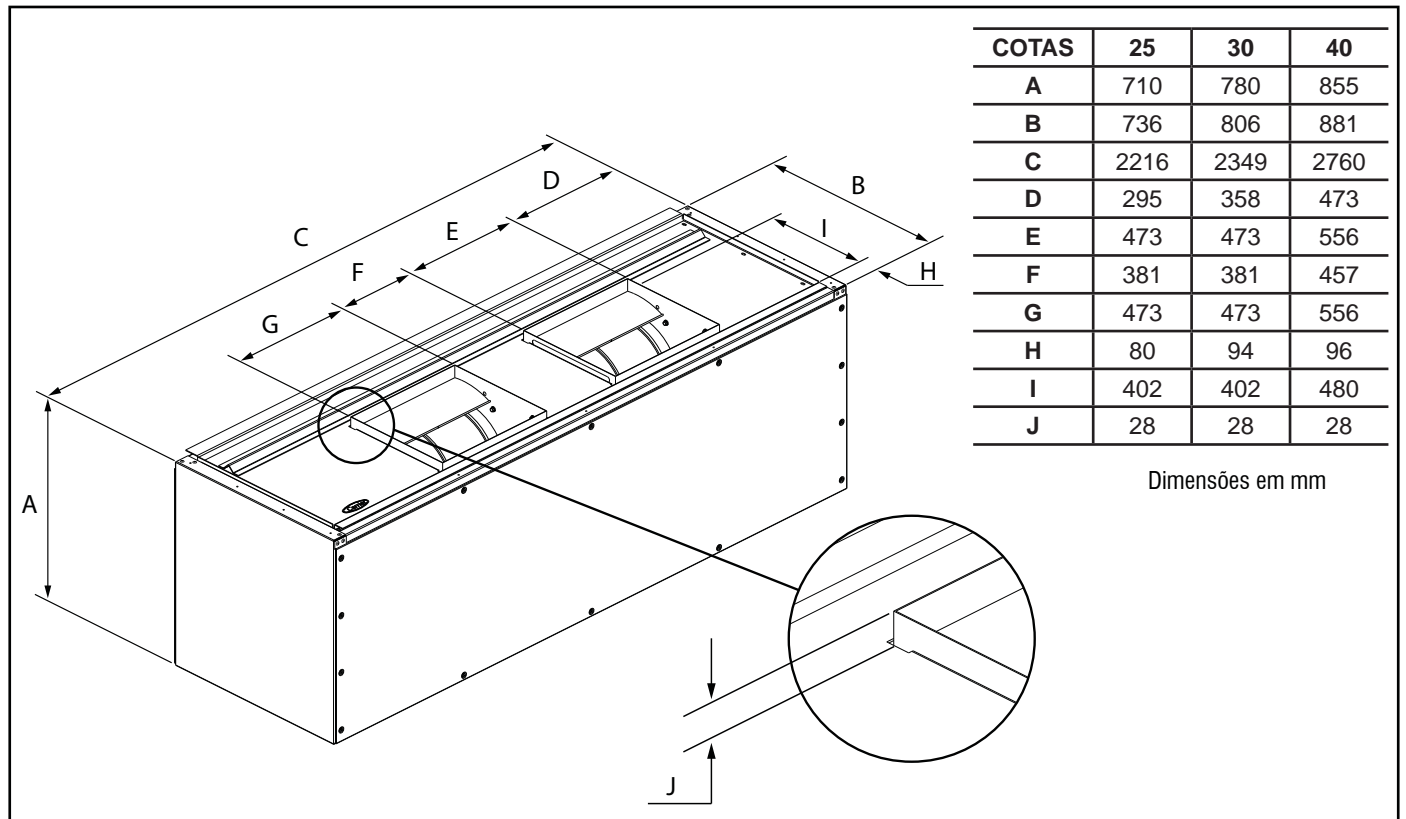
Dimensões em mm

COTAS	10	15	*20/1c	*20/2c
A	595	595	595	595
B	595	595	595	595
C	1500	1700	1900	1900
D	545	545	545	553
E	420	420	420	505
F	-	-	-	411
G	-	-	-	271
H	423	423	423	509
I	290	290	290	354
J	-	-	-	276
K	-	-	-	211
L	27	27	27	27
M	20	20	20	20

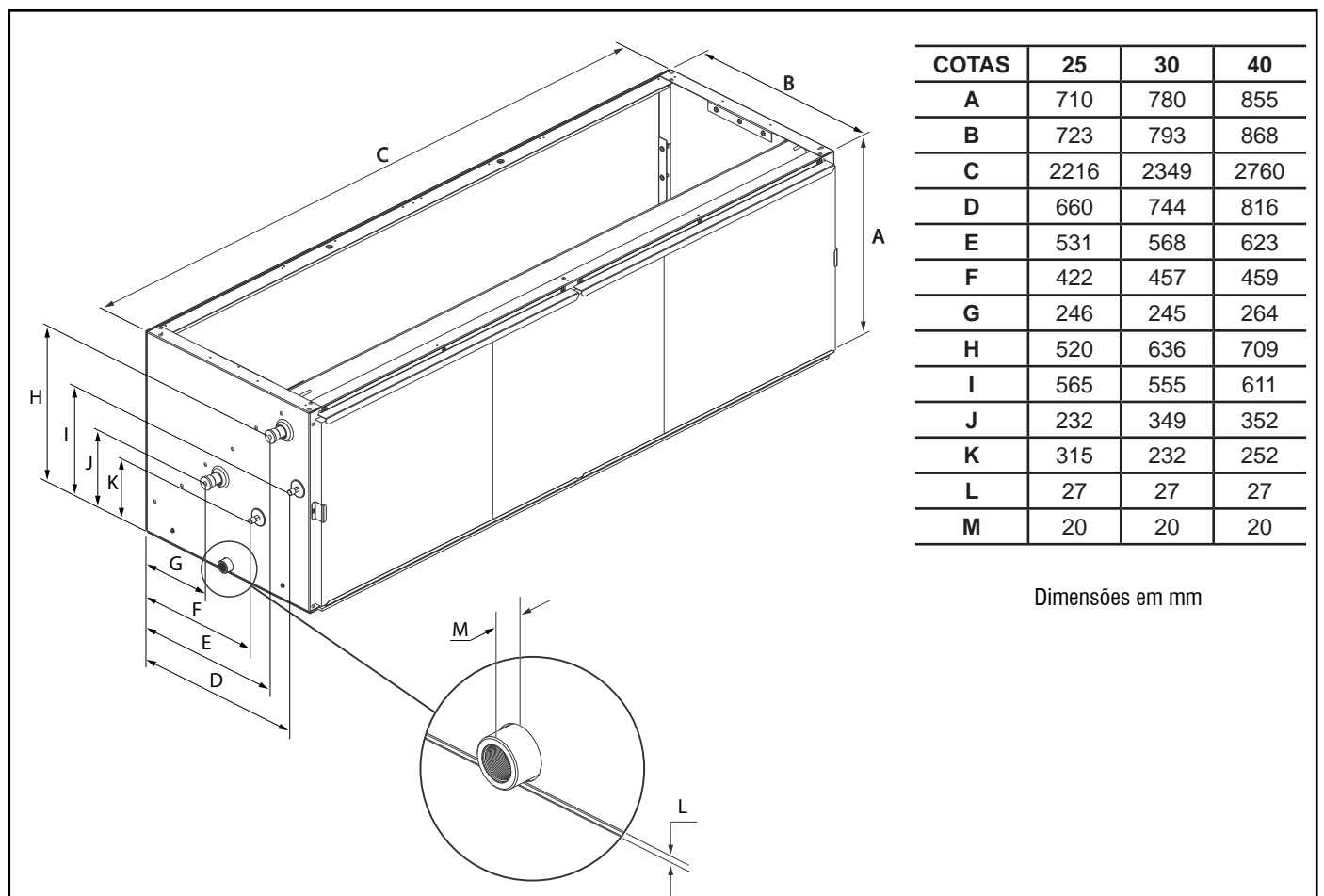
*20/1C - 20TR com 1 Circuito
 *20/2C - 20TR com 2 Circuitos

Unidades Evaporadoras 40MX_25 a 40

Módulo de Ventilação - Montagem Vertical



Módulo Trocador de Calor - Montagem Vertical

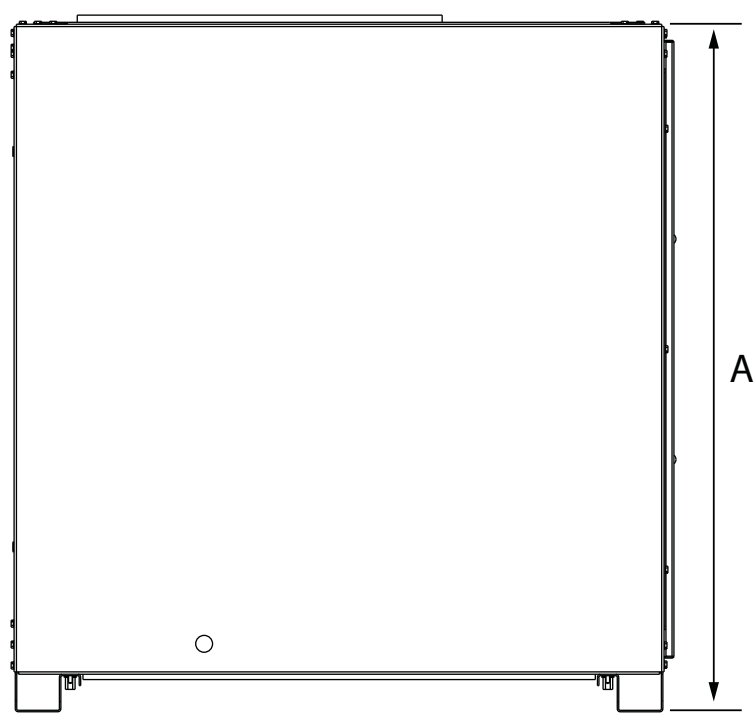
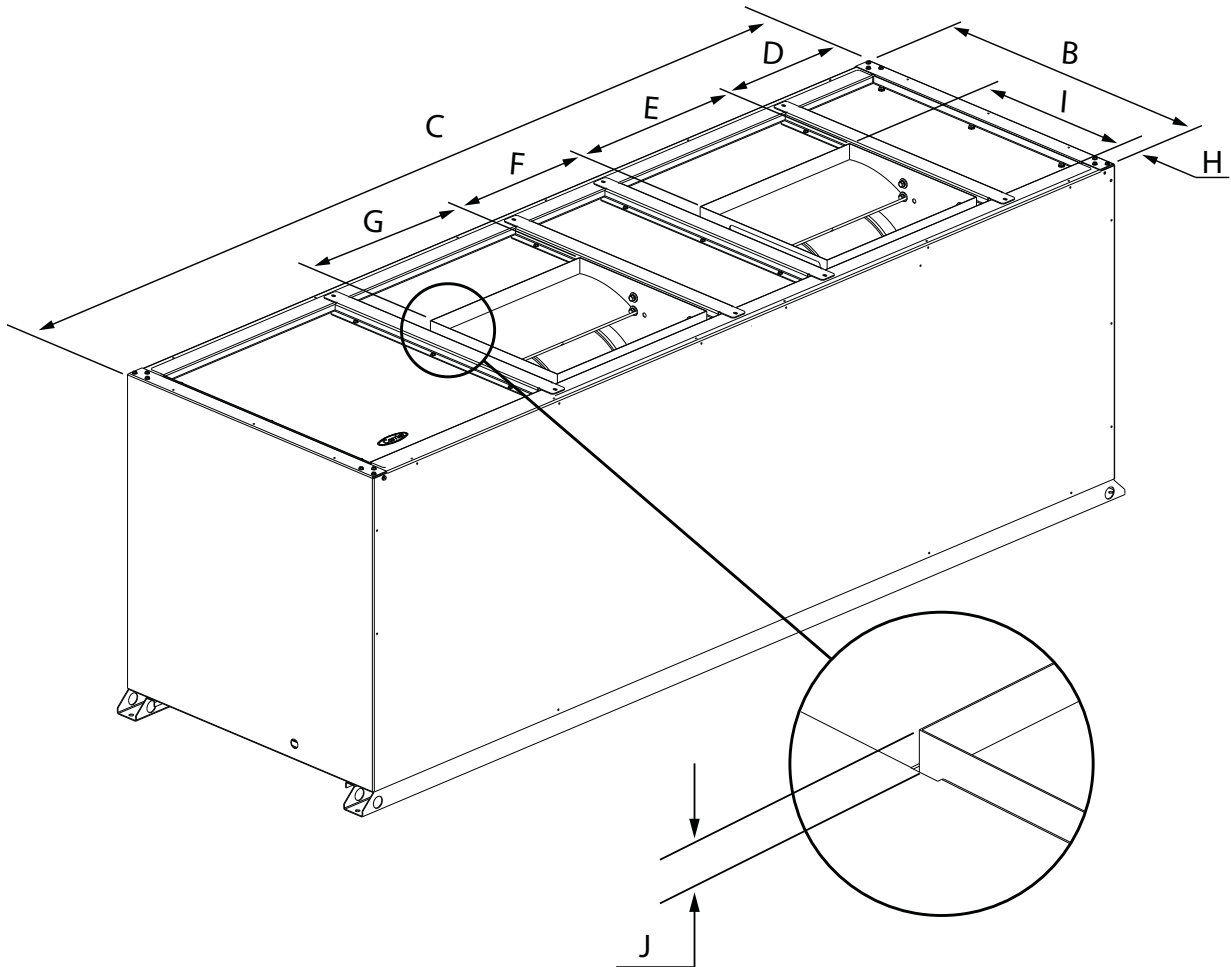


3. Instalação (cont.)



Unidades Evaporadoras 40MX_25 a 40 (cont.)

Módulo de Ventilação - Montagem Horizontal

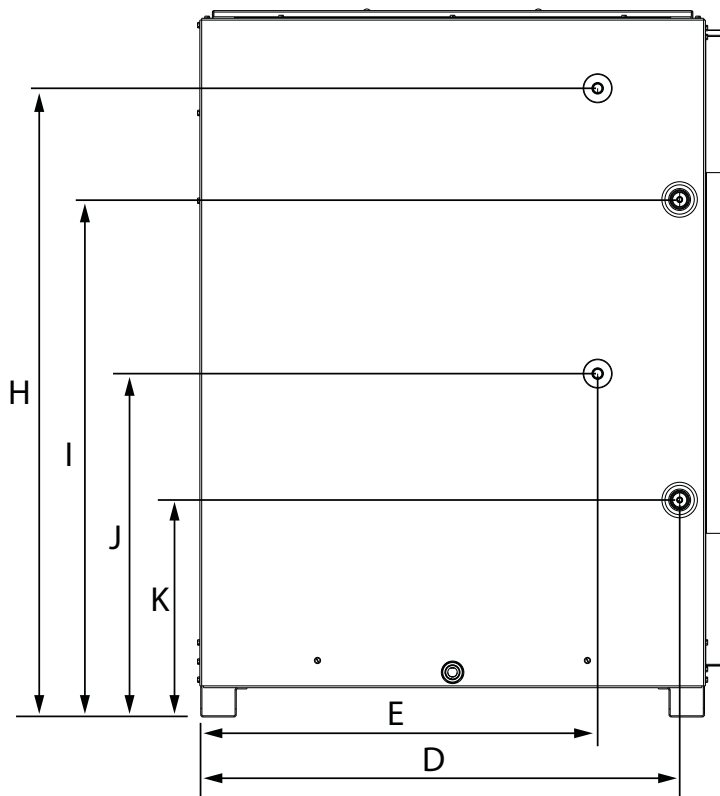
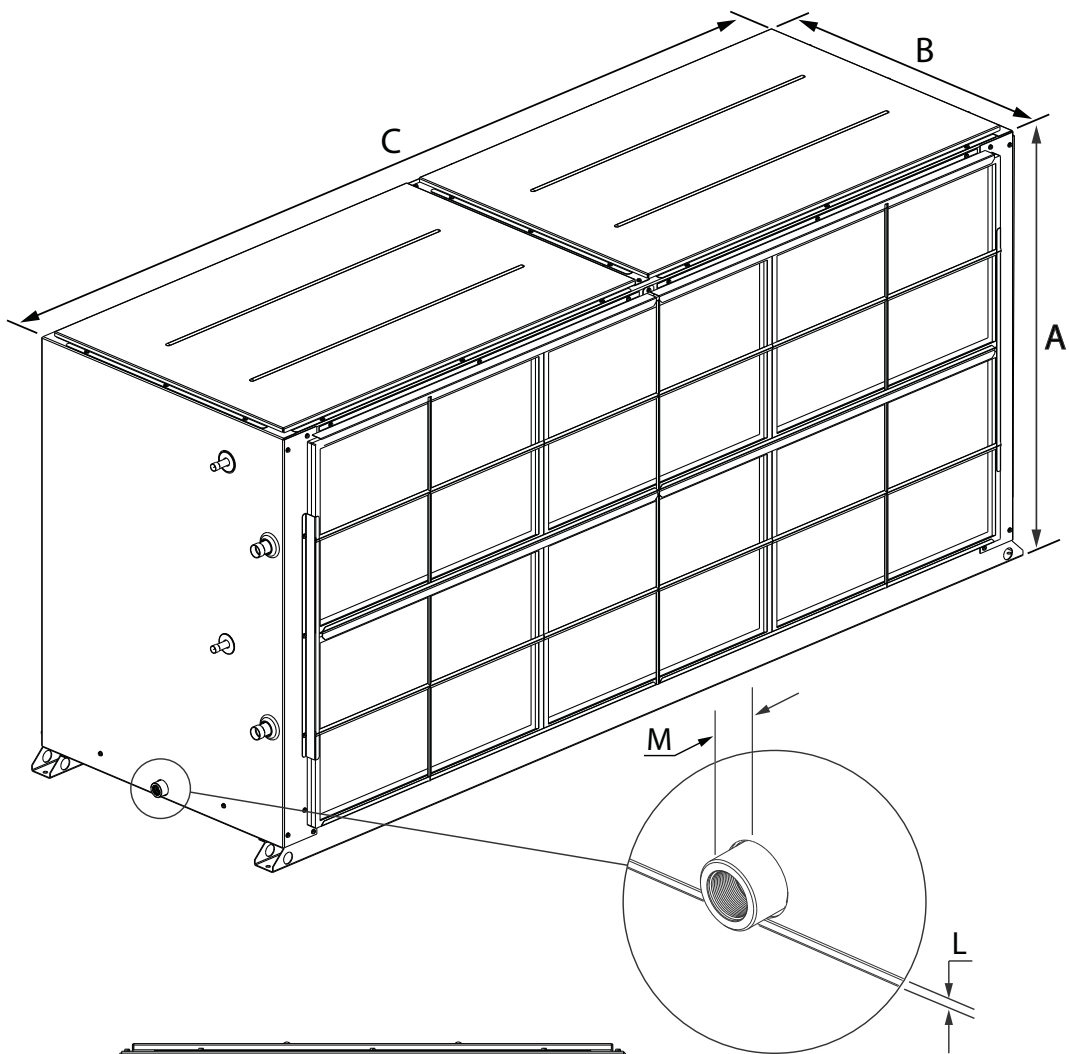


Vista Lateral - Evaporadora 40MX

COTAS	25	30	40
A	759	829	904
B	710	780	855
C	2216	2349	2760
D	295	358	473
E	473	473	556
F	381	381	457
G	473	473	556
H	67	81	81
I	402	402	480
J	28	28	28

Dimensões em mm

Módulo Trocador de Calor - Montagem Horizontal



Vista Lateral - Trocador 40MX

COTAS	25	30	40
A	993	1093	1195
B	710	780	855
C	2216	2349	2760
D	667	734	812
E	528	598	673
H	861	962	1063
I	748	800	875
J	505	505	580
K	342	342	367
L	27	27	27
M	20	20	20

Dimensões em mm

3. Instalação (cont.)

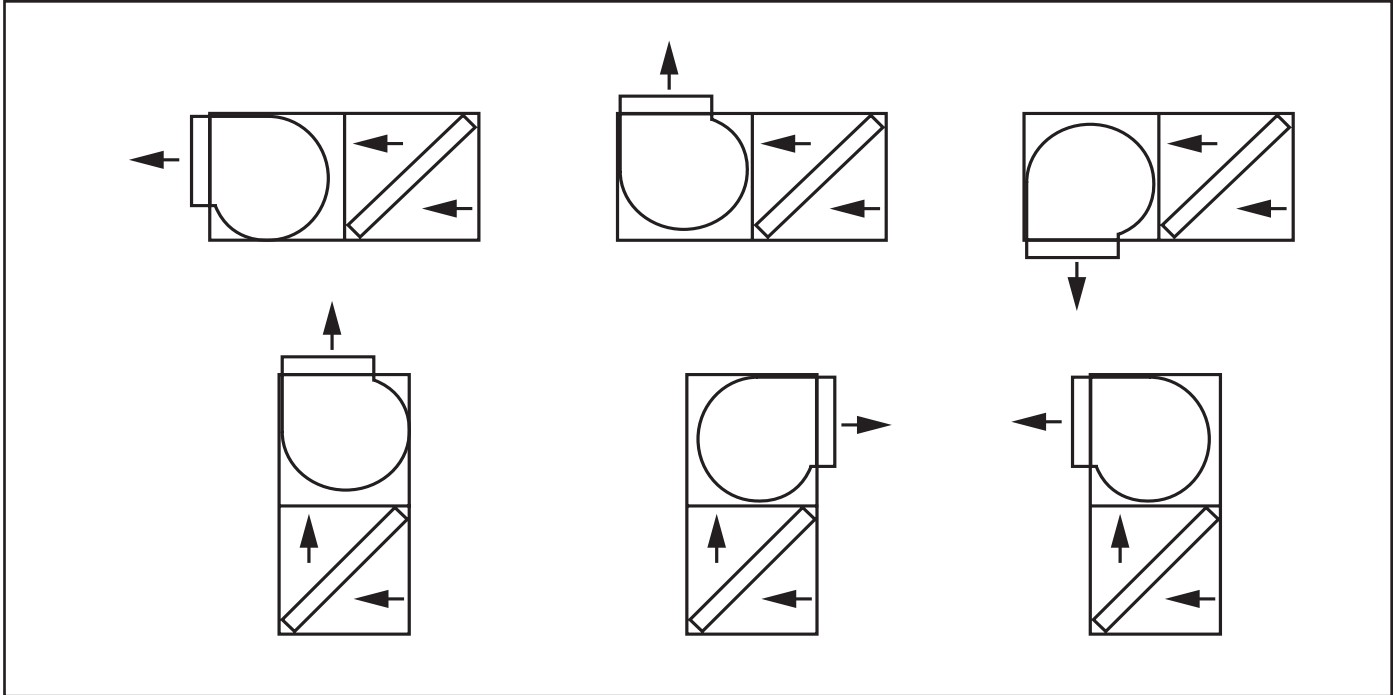


Posições de Montagem dos Ventiladores 40MX

Os módulos ventiladores deverão ser montados conformes as posições representadas na figura abaixo:

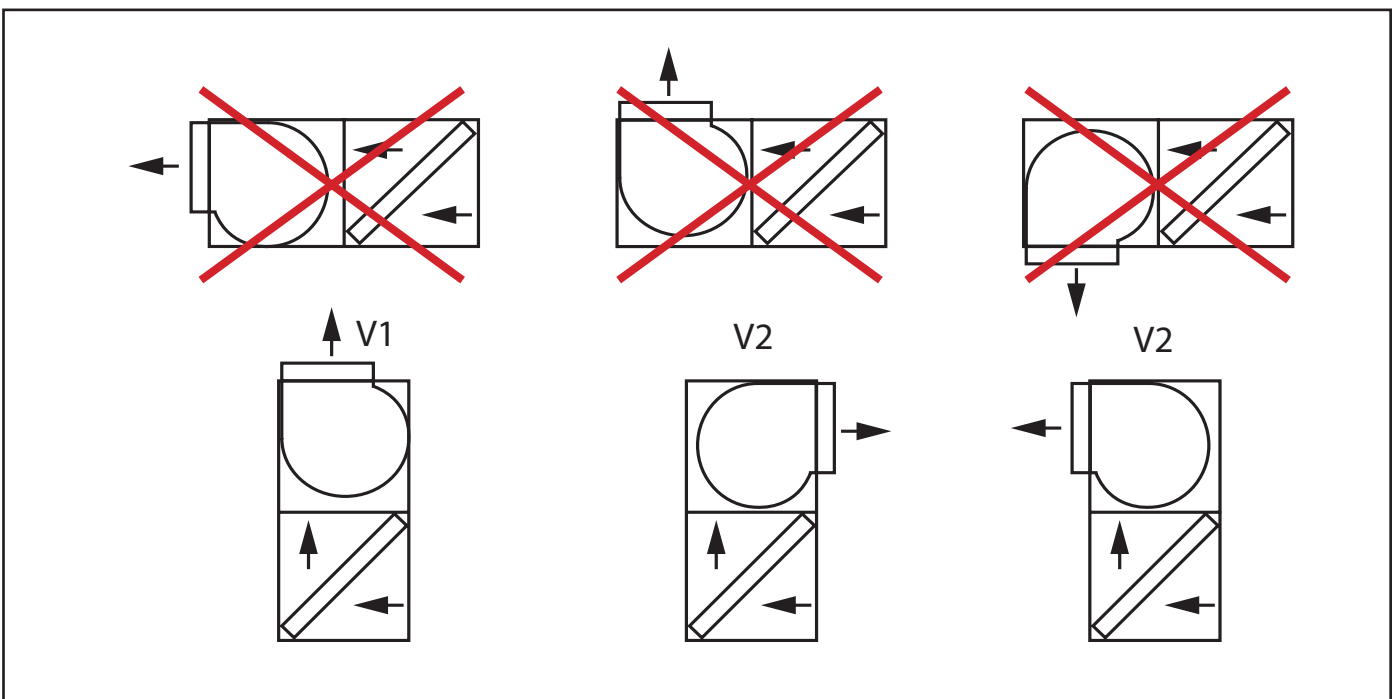
Módulo Ventilação 40MX + Módulo Trocador de Calor 40MX - 10 a 20 TR

Configurável em Campo



Módulo Ventilação 40MX (VERTICAL) + Módulo Trocador de Calor 40MX (VERTICAL)- 25 a 40 TR

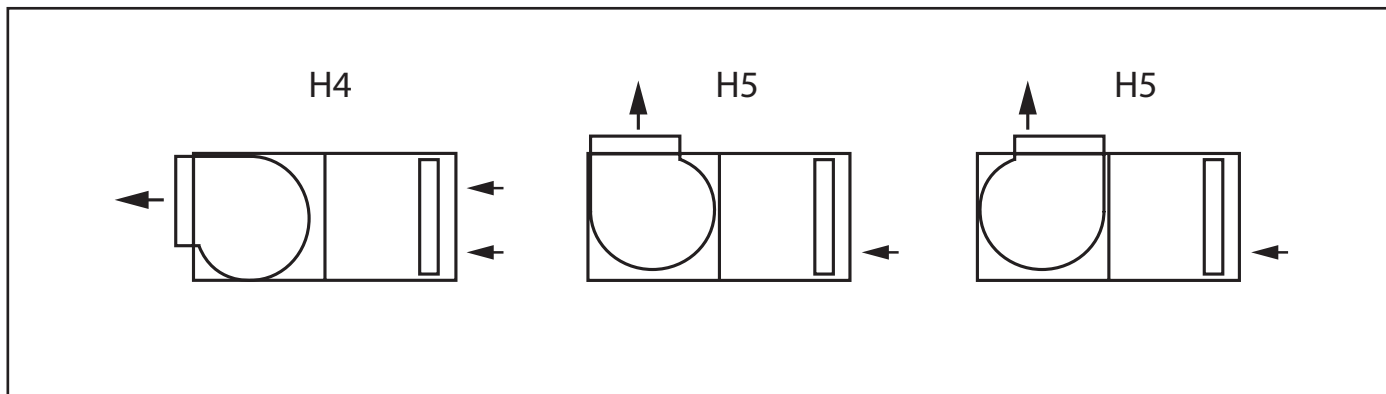
Configurável em Fábrica



* 25 a 40TR - Somente montagem vertical.

Módulo Ventilação 40MX (HORIZONTAL) + Módulo Trocador de Calor 40MX (HORIZONTAL)- 25 a 40 TR

Configurável em Fábrica



Espaçamentos mínimos requeridos para instalação

A Carrier recomenda que antes da instalação sejam verificadas as condições de vento e circulação de ar, para evitar impactos em desempenho das unidades.

Unidades 40MX

500
ACIMA OU ABAIXO
PARA MANUTENÇÃO

110
CONEÇÕES
E ELÉTRICA

500
RETORNO DE AR
E MANUTENÇÃO

Dimensões em mm

Instalação tipo suspensa (10 a 20TR somente)
Para os módulos considerar como distâncias mínimas de montagem entre unidades os espaços mínimos recomendados para cada unidade.

⚠ IMPORTANTE

A Carrier **NÃO SE RESPONSABILIZA** por problemas decorrentes de instalações inadequadas.

VISTA FRONTAL

Suporte fixação

3. Instalação (cont.)



⚠ IMPORTANTE

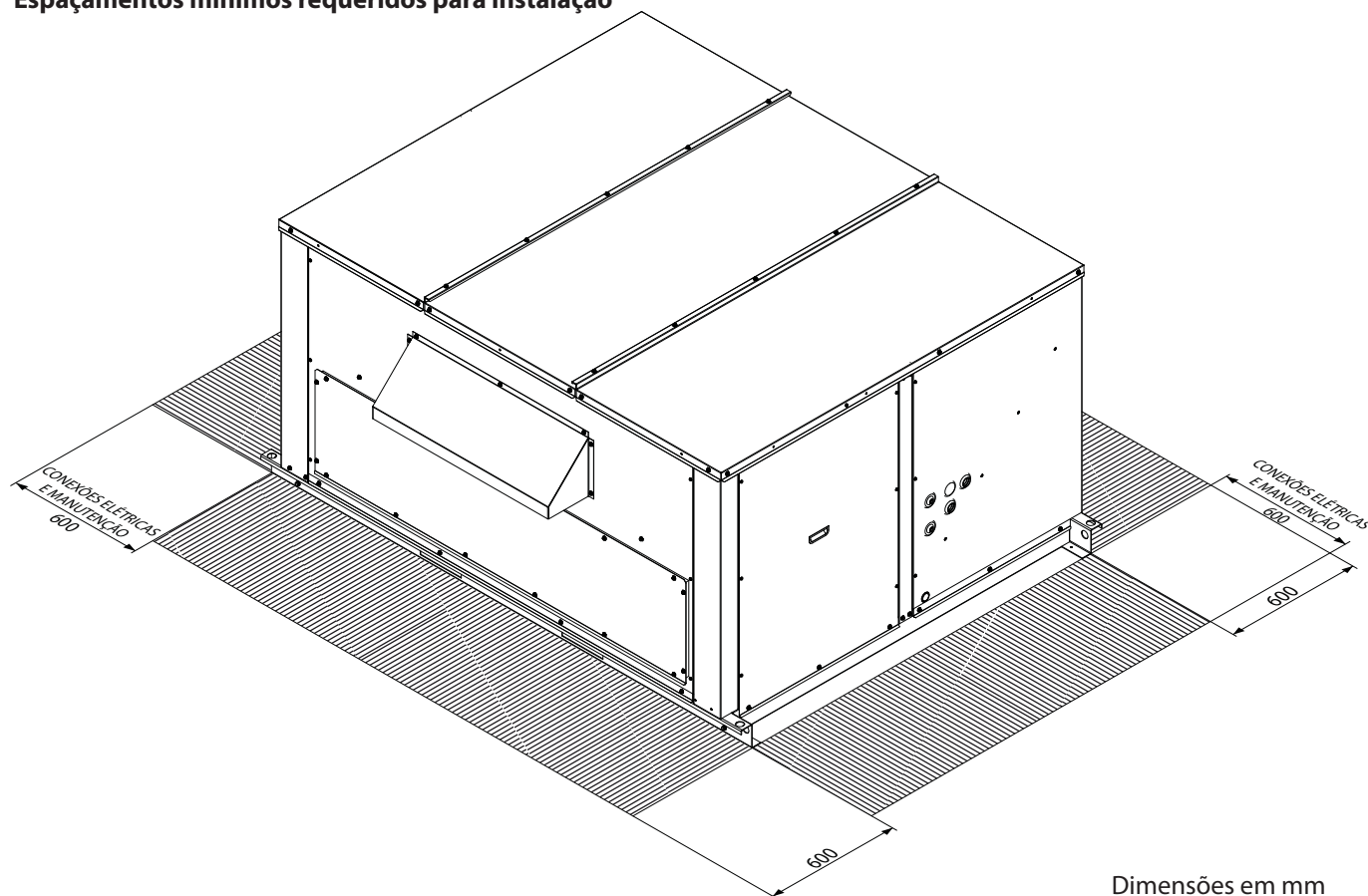
As unidades 40MX (10 a 20 TR) podem ser instaladas embutidas em forro falso, sem a folga vertical de 500 mm, desde que seja instalado um alçapão de inspeção, com dimensões superiores às da unidade, para acesso de manutenção.

NOTAS

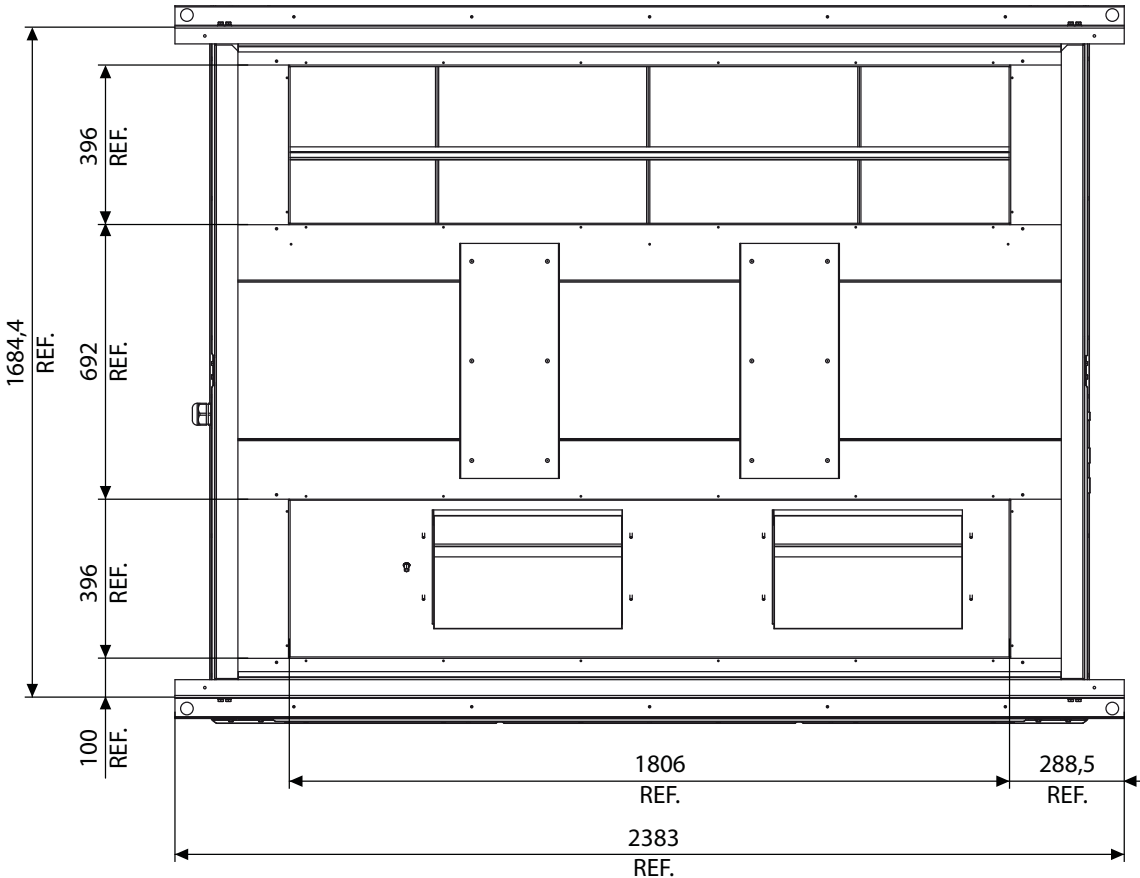
1. As conexões de refrigerante estão localizadas do lado esquerdo do módulo trocador de calor 40MX (considerando as posições mostradas nas figuras da página anterior).
2. As conexões elétricas podem ser feitas por ambos os lados no módulo de ventilação 40MX.
3. A conexão para drenagem deve ser feita no lado esquerdo do módulo trocador de calor 40MX.
4. Se a instalação escolhida for do tipo suspensa (quando possível) deve ser providenciado suportes de fixação em formato de "U" que suportem o peso dos aparelhos conforme ilustrado no detalhe da na figura acima.
5. Cuidar para que a descarga de ar de uma unidade não seja a tomada de ar de outra unidade.
6. Evitar instalação dos equipamentos próximo a fontes de calor, exaustores ou gases inflamáveis, lugares sujeitos a chuvas fortes, ventos predominantes ou expostos a poeira.
7. Evitar lugares úmidos, desnivelados, sobre a grama ou superfícies macias. A unidade deve estar nivelada.

Unidade Evaporadora 40RT

Espaçamentos mínimos requeridos para instalação



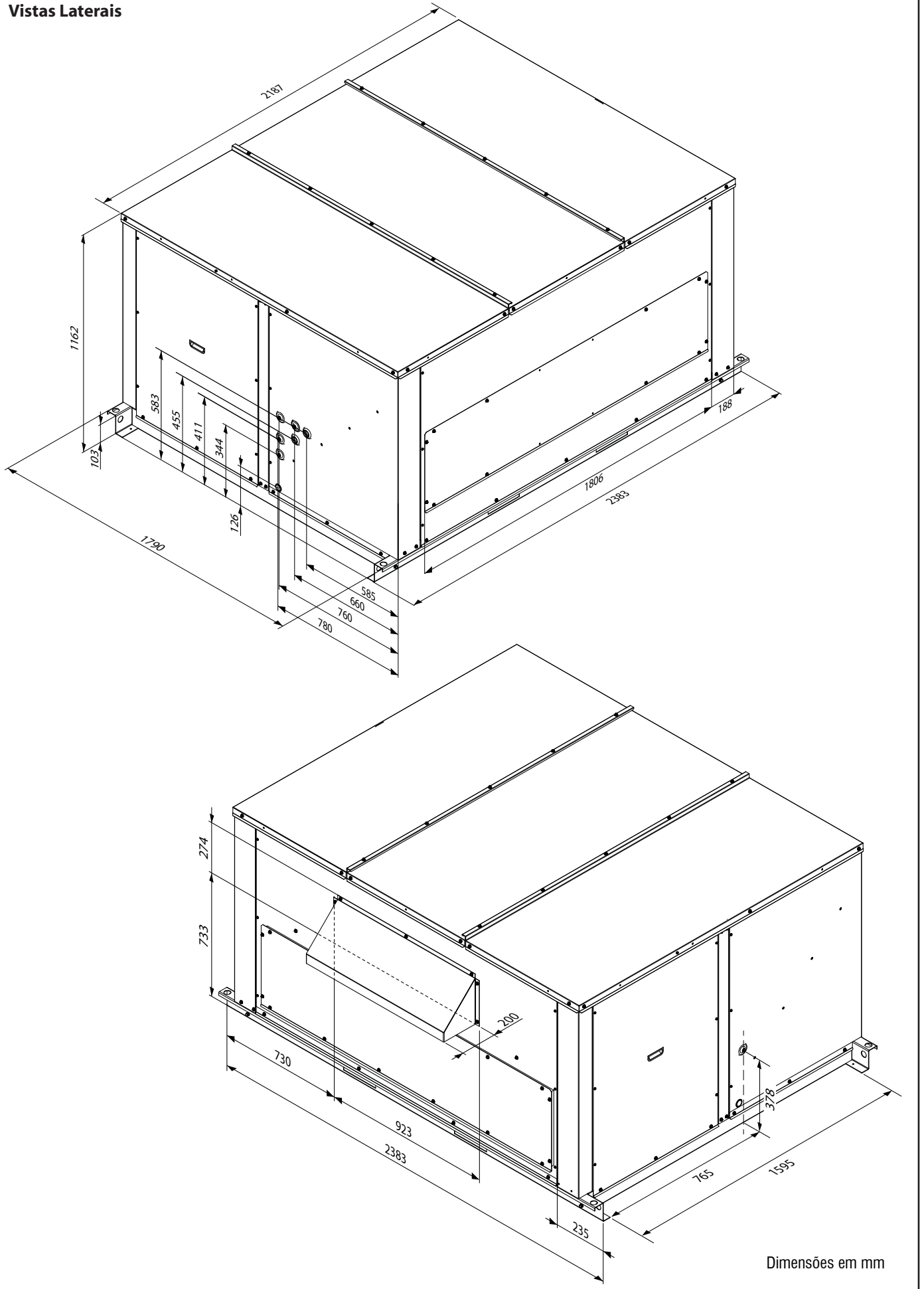
Medidas de Abertura Inferiores



3. Instalação (cont.)



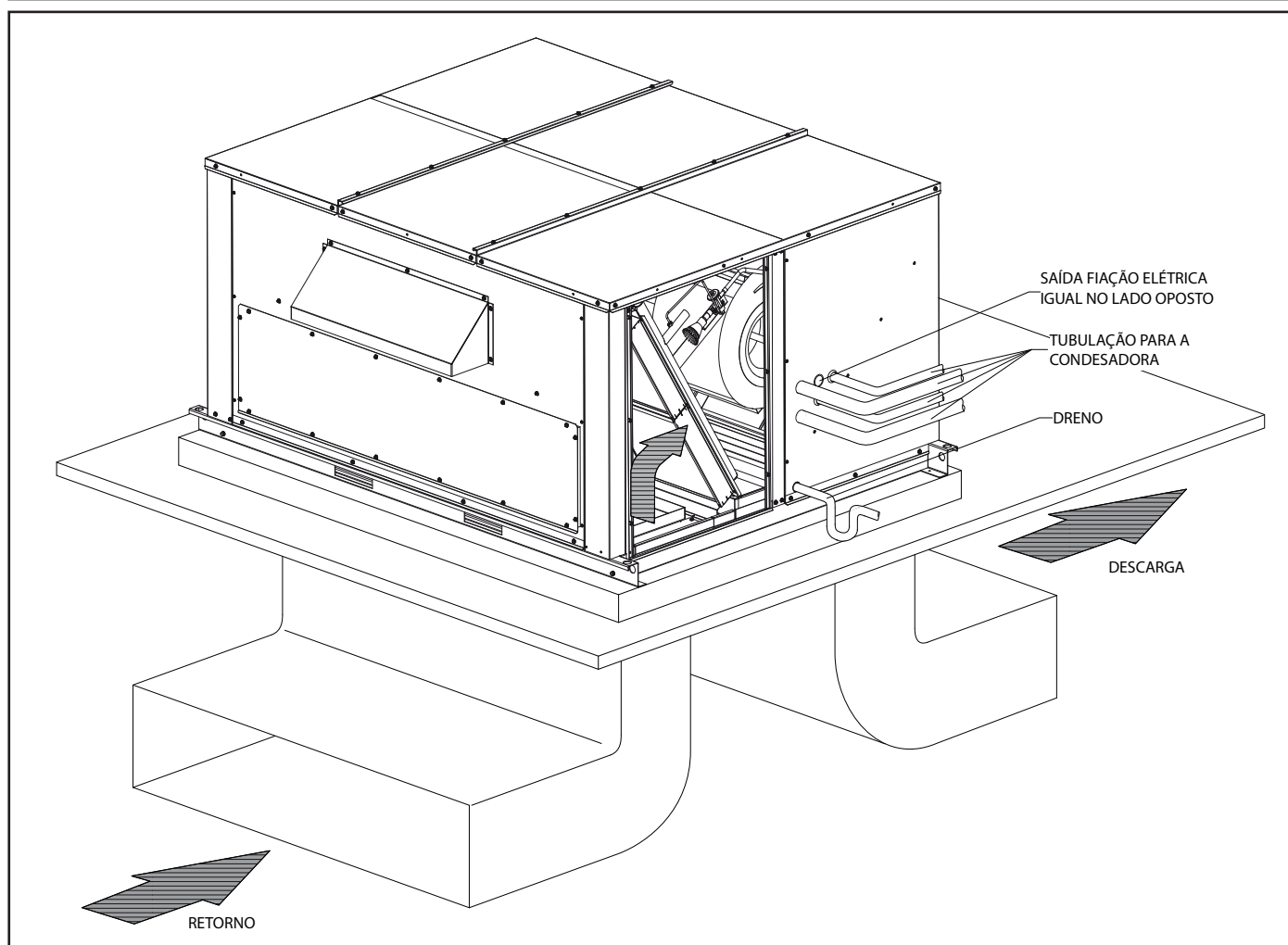
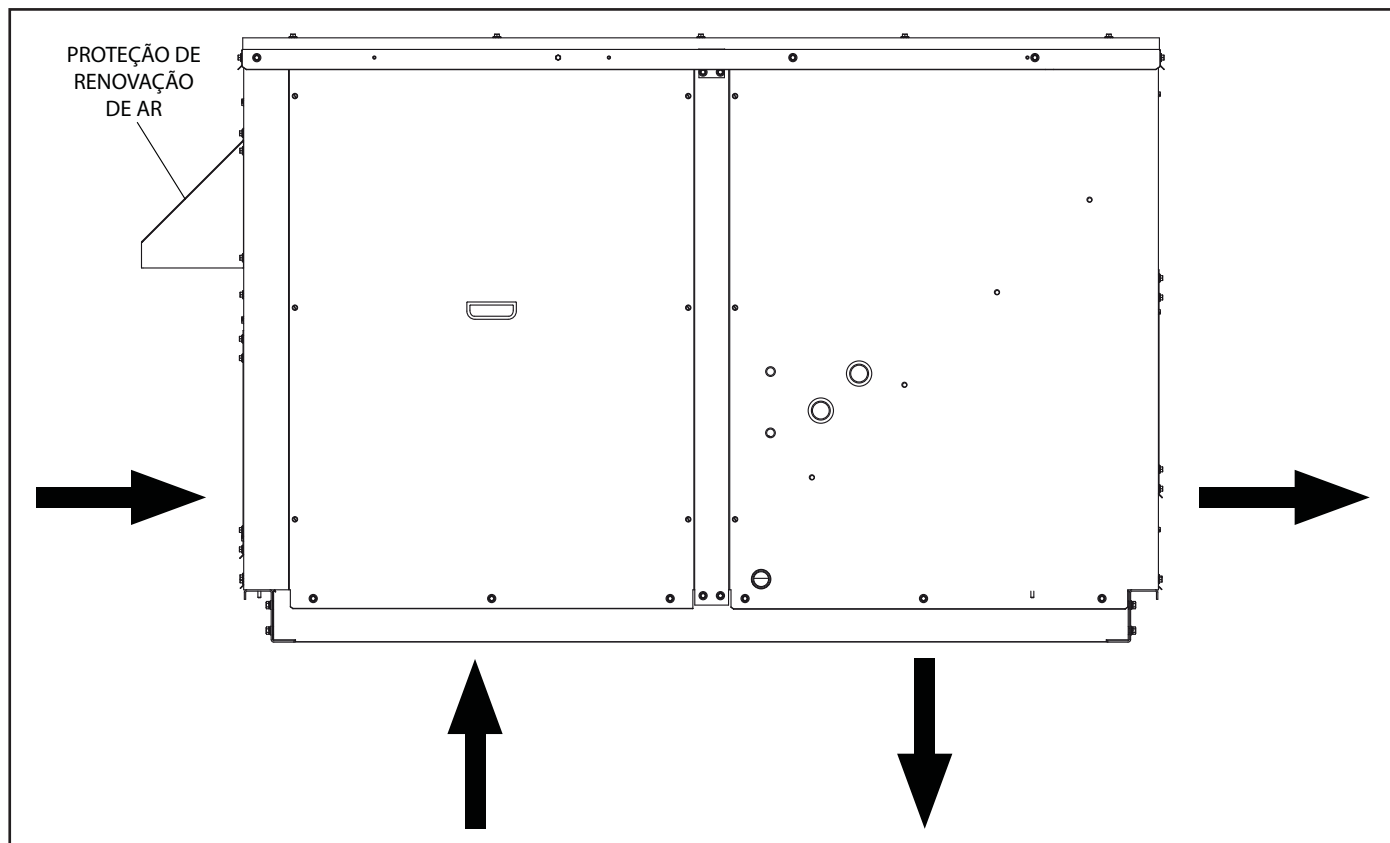
Vistas Laterais



Dimensões em mm

Posições de Montagem da Unidade Evaporadora 40RT

(Conversão em campo através de troca de painéis)



3. Instalação (cont.)

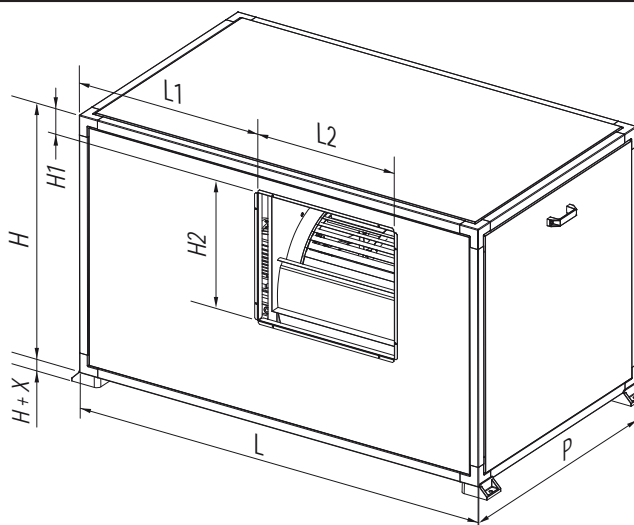


Unidades Evaporadoras 40VX

Módulo Ventilador 40VX

1 Bocal Frontal

X = 40 mm

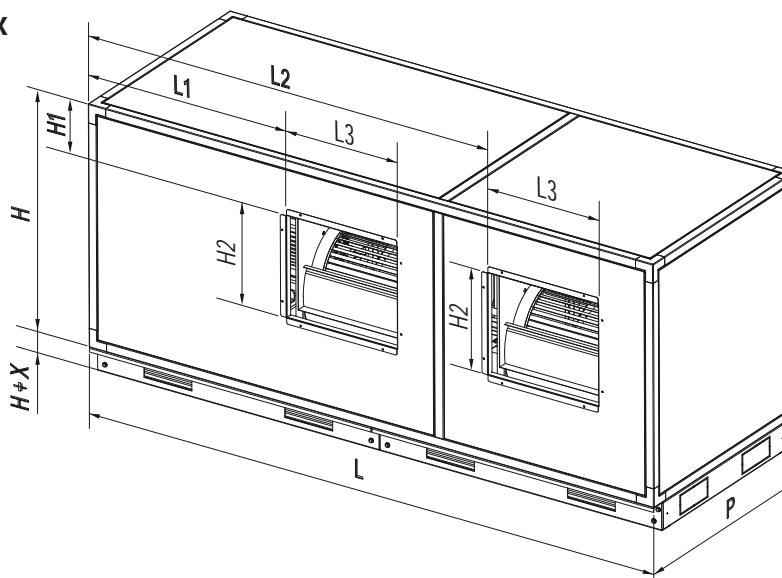


Unidades 40VX	Dimensões em mm							Foot Print (m ²)
	L	H	P	H1	H2	L1	L2	
10LST / 10LHG	1351	800	831	79	341	601	397	1,12
10LSH							480	
10HST / 10HHG	1406	859	920	68	401	608	471	1,29
10HSH							531	
15LST / 15LHG / 15HST / 15HHG	1626	969	972	99	478	622	554	1,58
15LSH / 15HSH							606	
20LST / 20LHG	1626	969	972	95	478	726	554	1,58
20LSH				125				

Módulo Ventilador 40VX

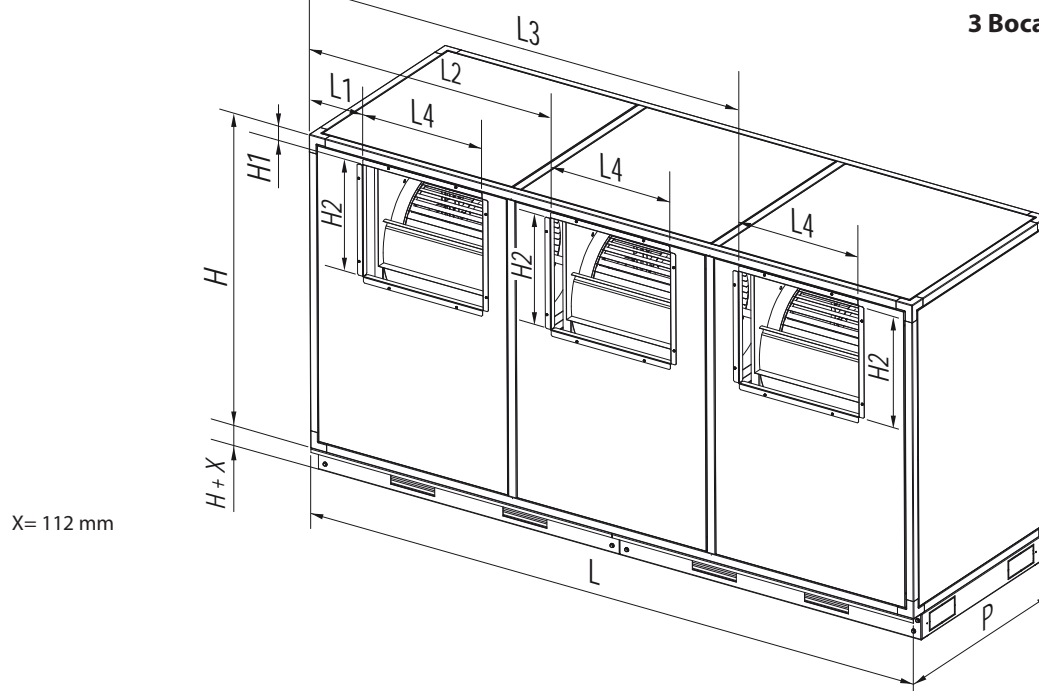
2 Bocais Frontais

X = 112 mm



Unidades 40VX	Dimensões em mm								Foot Print (m ²)
	L	H	P	H1	H2	L1	L2	L3	
20HST / 20HHG / 25LST / 25LHG / 30LST / 30LHG	2411	960	912	218	401	845,5	1705	471	2,20
20HSH / 25LSH / 30LSH				187	379	745,5	1634	535	
25HST / 25HHG / 30HST / 30HHG	2550	1214	972	345	477	772	1785	554	2,48
25HSH / 30HSH				368	425	740	1743	604	
40LST / 40LHG	2550	1214	972	345	477	772	1785	554	2,48
40LSH				368	425	740	1743	604	
40HSH / 45LSH / 45HSH / 50HSH	2796	1342	1127	402	471	800	1926	673	3,15
55HSH	3018	1955	1455	274	592	372	1788	860	3,39
60HSH				168	662	377	1757	884	

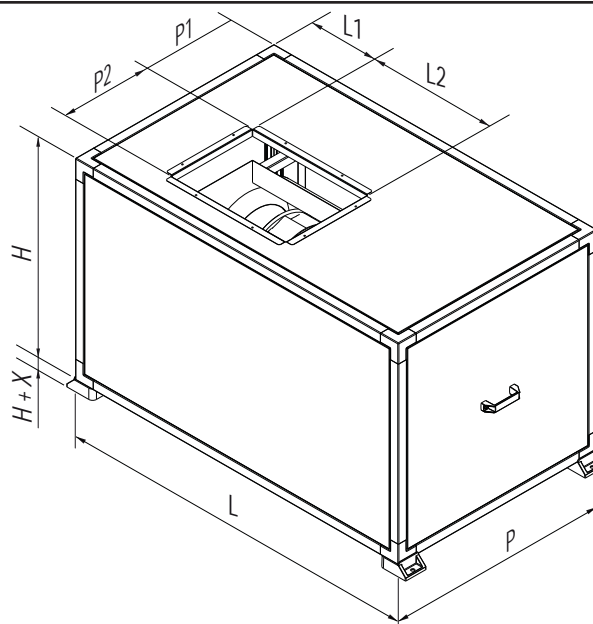
**Módulo Ventilador 40VX (cont.)
3 Bocais Frontais**



X= 112 mm

Unidades 40VX	Dimensões em mm									Foot Print (m ²)
	L	H	P	H1	H2	L1	L2	L3	L4	
40HST / 40HHG / 45LST / 45LHG / 45HST / 45HHG / 50HST / 50HHG	2796	1342	950	60	477	246	1116	1988	554	2,66
55HST / 55HHG / 60HST / 60HHG	3018	1955	1455	438	637	323,5	1219	2114	580	3,39

**Módulo Ventilador 40VX
1 Bocal Superior**



X= 40 mm

Unidades 40VX	Dimensões em mm							Foot Print (m ²)
	L	H	P	L1	L2	P1	P2	
10LST / 10LHG	1351	800	831	306	397	335	341	1,12
10LSH				265	480	355	341	
10HST / 10HHG	1406	859	920	290	471	363	401	1,29
10HSH				259	531	395	375	
15LST / 15LHG / 15HST / 15HHG	1626	969	972	354	554	375	478	1,58
15LSH / 15HSH				334	606	416	425	
20LST / 20LHG	1626	969	972	343	554	156	478	1,58
20LSH				3700	606	131	425	

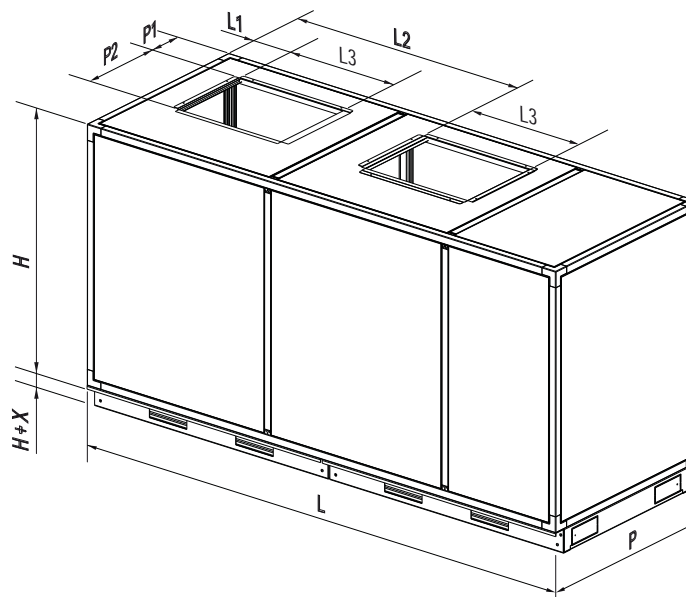
3. Instalação (cont.)



Módulo Ventilador 40VX

2 Bocais Superiores

X = 112 mm

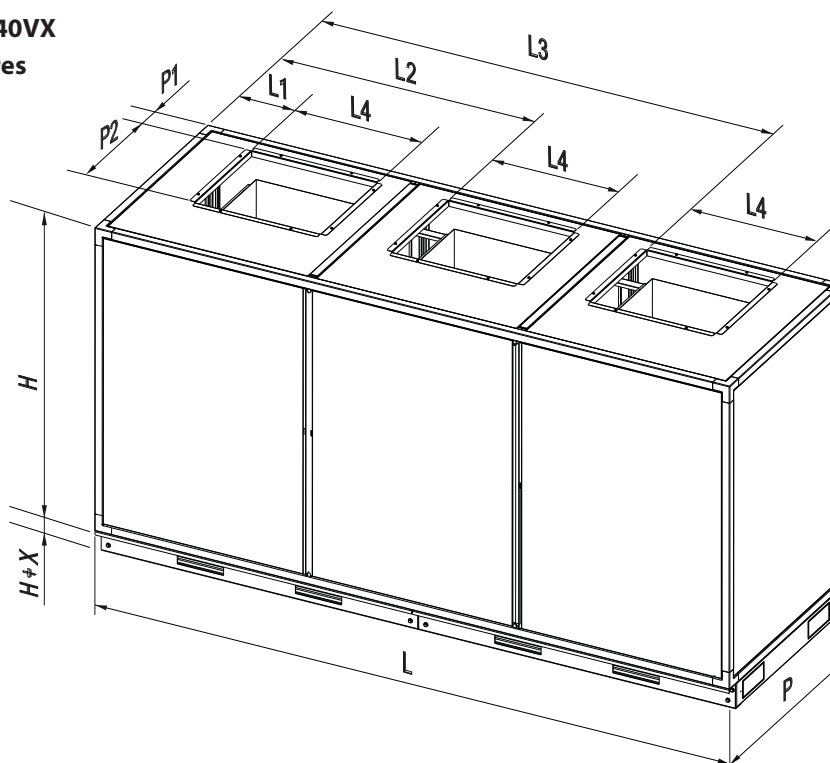


Unidades 40VX	Dimensões em mm								Foot Print (m ²)
	L	H	P	L1	L2	L3	P1	P2	
20HST / 20HHG / 25LST / 25LHG / 30LST / 30LHG	2411	960	912	235	1094	471	228	401	2,20
20HSH / 25LSH / 30LSH				235	1130	535	142	379	
25HST / 25HHG / 30HST / 30HHG	2550	1214	972	211	1224	555	152	477	2,48
25HSH / 30HSH				201	1205	604	179	425	
40LST / 40LHG	2550	1214	972	211	1224	555	152	477	2,48
40LSH				201	1205	604	180	425	
40HSH / 45LSH / 45HSH / 50HSH	2796	1342	1127	195	1320,5	673	117	471	3,15
55HSH	3018	1955	1455	373	1788	860	226	592	3,39
60HSH	3018	1955	1455	377	1757	884	168	662	3,39

Módulo Ventilador 40VX

3 Bocais Superiores

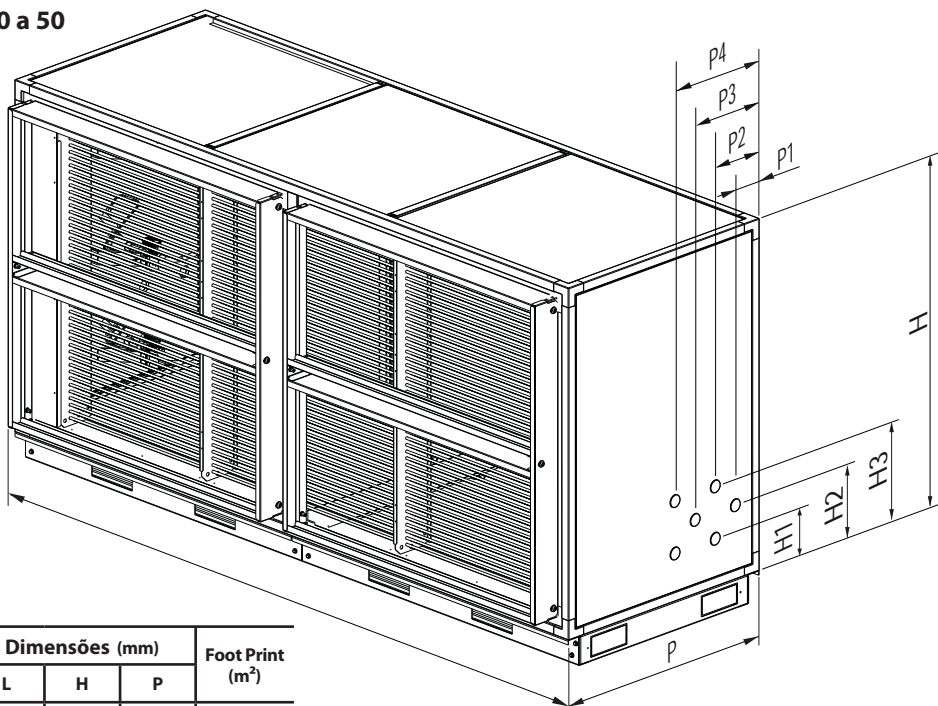
X = 112 mm



Unidades 40VX	Dimensões em mm								Foot Print (m ²)	
	L	H	P	L1	L2	L3	L4	P1		P2
40HST / 40HHG / 45LST / 45LHG / 45HST / 45HHG / 50HST / 50HHG	2796	1342	950	249	1117	1989	554	109	478	2,66
55HST / 55HHG / 60HST / 60HHG	3018	1955	1455	323,5	1219	2114	580	536	637	3,39

Módulo Trocador de Calor 40VX_10 a 50

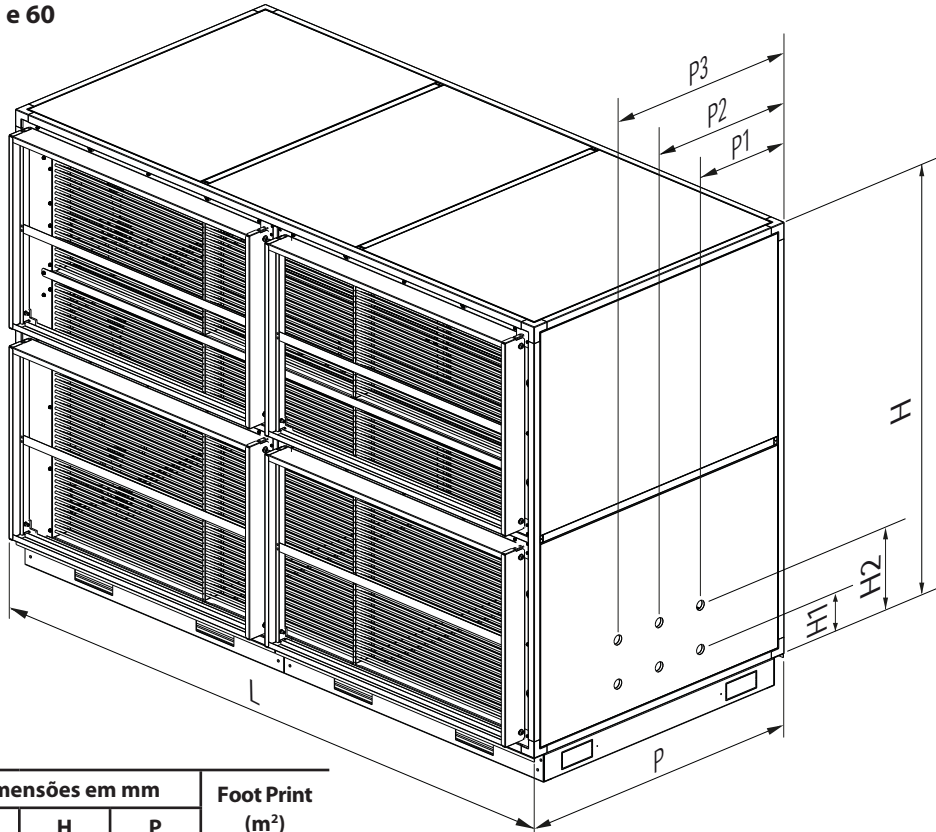
Dimensão	mm
P1	120
P2	220
P3	320
P4	420
H1	183
H2	283
H3	383



Unidades 40VX	Dimensões (mm)			Foot Print (m ²)
	L	H	P	
10LSH / LST / LHG	1351	800	831	1,12
10HSH / HST / HHG	1406	859	920	1,29
15LSH / LST / LHG / HSH / HST / HHG 20LSH / LST / LHG	1626	969	972	1,58
20HSH / HST / HHG // 25LSH / LST / LHG 30LSH / LST / LHG	2411	960	912	2,20
25HSH / HST / HHG 30HSH / HST / HHG // 40LSH / LST / LHG	2550	1214	972	2,48
40HST / HHG // 45LST / LHG / HST / HHG 50HST / HHG	2796	1342	950	2,66
40HSH / 45LSH / 45HSH // 50HSH	2796	1342	1127	3,15

Módulo Trocador de Calor 40VX_55 e 60

Dimensão	mm
P1	487,5
P2	727,5
P3	967,5
P4	393,0
H1	178,0
H2	378,0

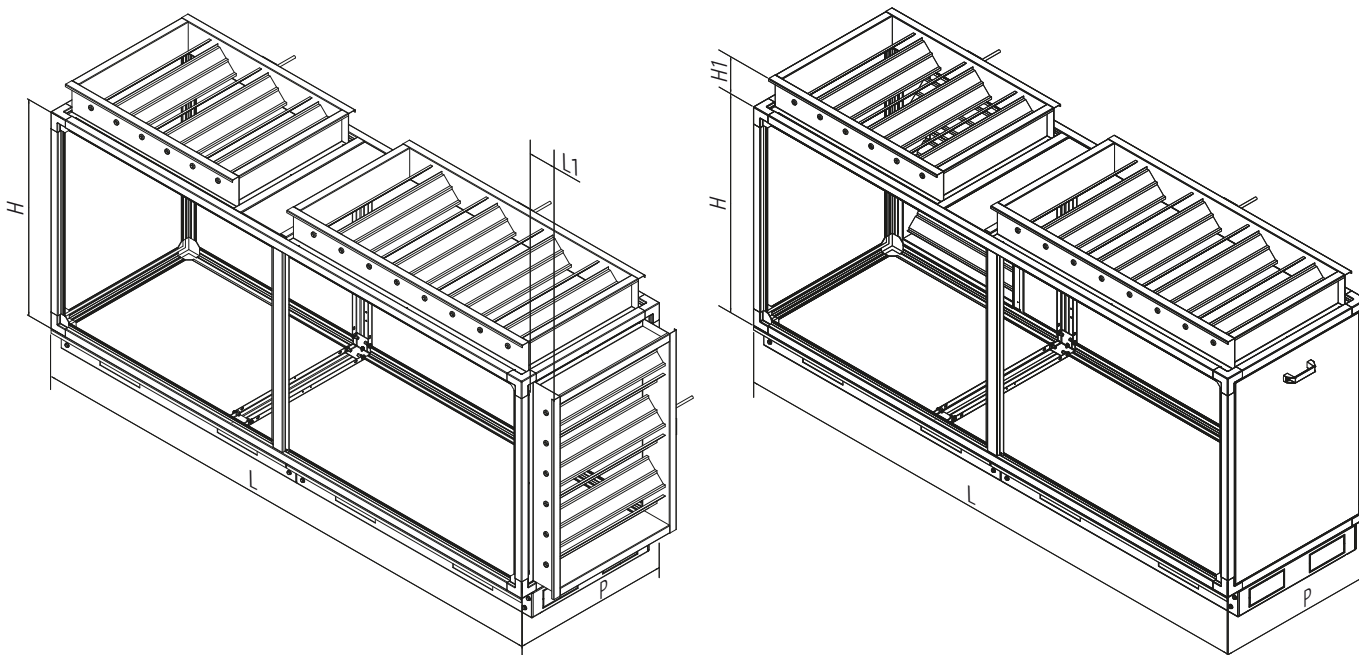


Unidades 40VX	Dimensões em mm			Foot Print (m ²)
	L	H	P	
55HST / 55HHG / 60HST / 60HHG	3018	1955	1455	3,39

3. Instalação (cont.)



Módulo Damper 40VX



Unidades 40VX	Dimensões (mm)					Foot Print (m ²)	Volume (m ³)
	L	H	P	L1	H1		
10LSH / LST / LHG	1351	800	831	140	140	1,12	0,90
10HST / HHG / HSH	1406	859	920	140	140	1,29	1,11
15LSH / LST / LHG / HSH / HST / HHG	1624	969	707	140	140	1,15	1,11
20LSH / LST / LHG	1626	969	972	140	140	1,58	1,53
20HSH / HST / HHG / 30LSH / LST / LHG	2411	960	912	140	140	2,20	2,11
25LSH / LST / LHG	2411	960	912	140	140	2,20	2,11
25HSH / HST / HHG	2550	1214	972	140	140	2,48	3,01
30HSH / HST / HHG	2550	1214	972	140	140	2,48	3,01
40LSH / LST / LHG	2550	1214	972	140	140	2,48	3,01
40HSH	2796	1342	1127	140	140	3,15	4,23
40HST / HHG	2796	1342	950	140	140	2,66	3,56
45LSH / HSH	2796	1342	1127	140	140	3,15	4,23
45LST / LHG / HST / HHG	2796	1342	950	140	140	2,66	3,56

⚠ AVISO

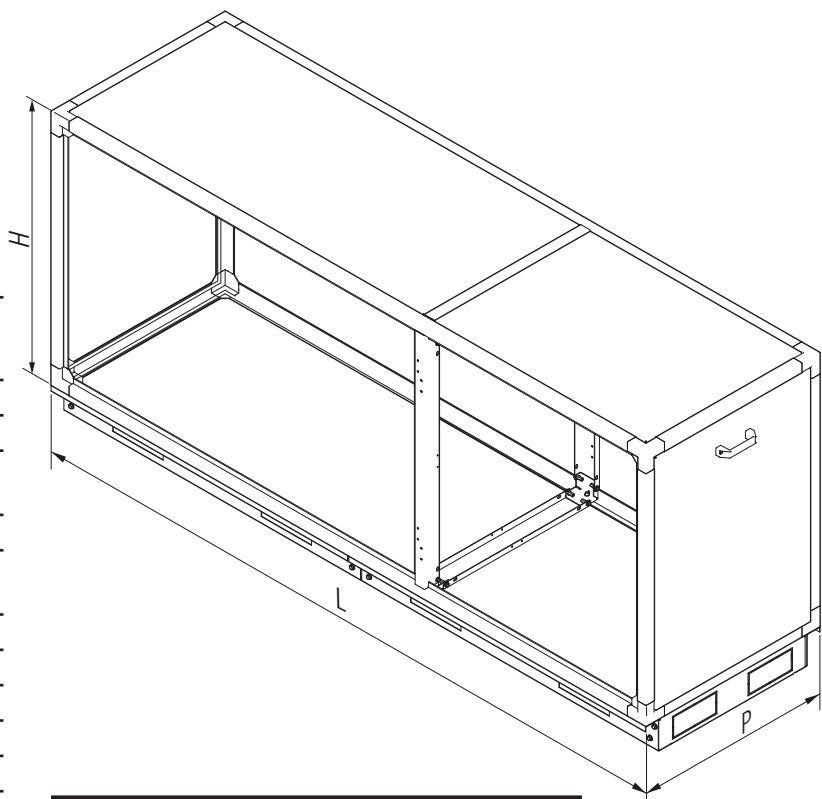
A dimensão H1 refere-se a medida do defletor quando a posição de montagem for damper retorno superior. A dimensão L1 refere-se a medida do defletor quando a posição de montagem for damper externo lateral (direita ou esquerda). Para mais informações consulte a página Posições de Montagem.

NOTA

Módulo Damper para capacidades 50, 55 e 60TR fornecido somente mediante consulta à fábrica.

Módulo Equalizador 40VX

Unidade 40VX	Dimensional (mm)			Foot Print (m ²)	Volume (m ³)
	L	H	P		
10LSH / LST / LHG	1351	800	725	0,98	0,78
10HSH / HST / HHG	1406	859	920	1,29	1,11
15LSH / LST / LHG 15HSH / HST / HHG	1624	969	707	1,15	1,11
20LSH / LST / LHG	1626	969	972	1,58	1,53
20HSH / HST / HHG 30LSH / LST / LHG	2411	960	912	2,20	2,11
25LSH / LST / LHG	2411	960	912	2,20	2,11
25HSH / HST / HHG	2550	1214	972	2,48	3,01
30HSH / HST / HHG	2550	1214	972	2,48	3,01
40LSH / LST / LHG	2550	1214	972	2,48	3,01
40HSH	2796	1342	1127	3,15	4,23
40HST / HHG	2796	1342	950	2,66	3,56
45LSH / HSH	2796	1342	1127	3,15	4,23
45LST / LHG / HST / HHG	2796	1342	950	2,66	3,56

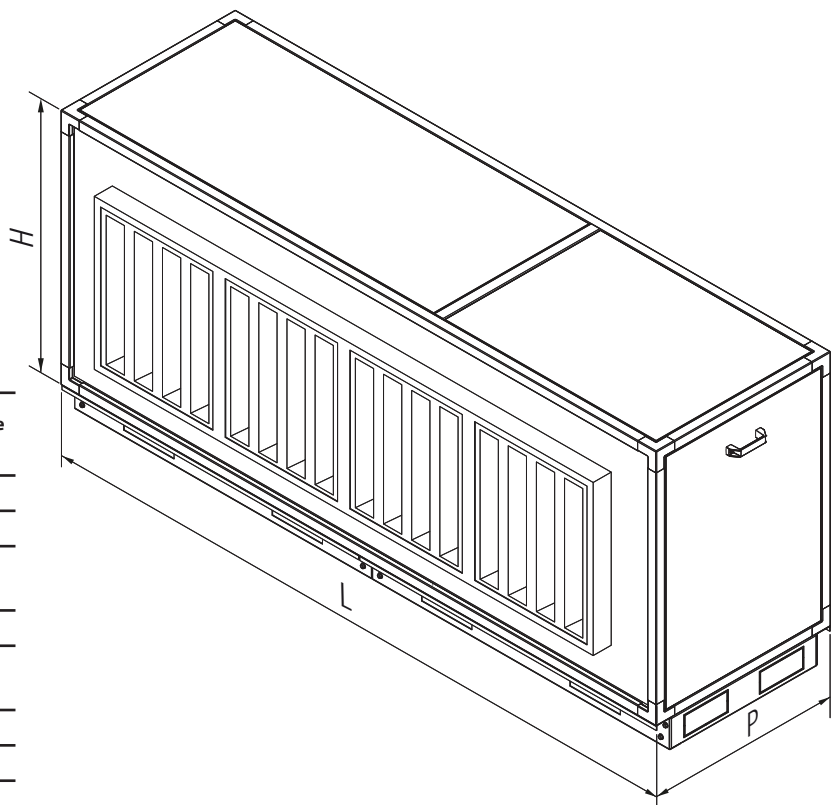


NOTA

Módulo Equalizador para capacidades 50, 55 e 60TR fornecido somente mediante consulta à fábrica.

Módulo Filtro Fino 40VX

Unidade 40VX	Dimensional (mm)			Foot Print (m ²)	Volume (m ³)
	L	H	P		
10LSH / LST / LHG	1351	800	725	0,98	0,78
10HSH / HST / HHG	1406	859	920	1,29	1,11
15LSH / LST / LHG 15HSH / HST / HHG	1624	969	707	1,15	1,11
20LSH / LST / LHG	1626	969	972	1,58	1,53
20HSH / HST / HHG 30LSH / LST / LHG	2411	960	912	2,20	2,11
25LSH / LST / LHG	2411	960	912	2,20	2,11
25HSH / HST / HHG	2550	1214	972	2,48	3,01
30HSH / HST / HHG	2550	1214	972	2,48	3,01
40LSH / LST / LHG	2550	1214	972	2,48	3,01
40HSH	2796	1342	1127	3,15	4,23
40HST / HHG	2796	1342	950	2,66	3,56
45LSH / HSH	2796	1342	1127	3,15	4,23
45LST / LHG / HST / HHG	2796	1342	950	2,66	3,56



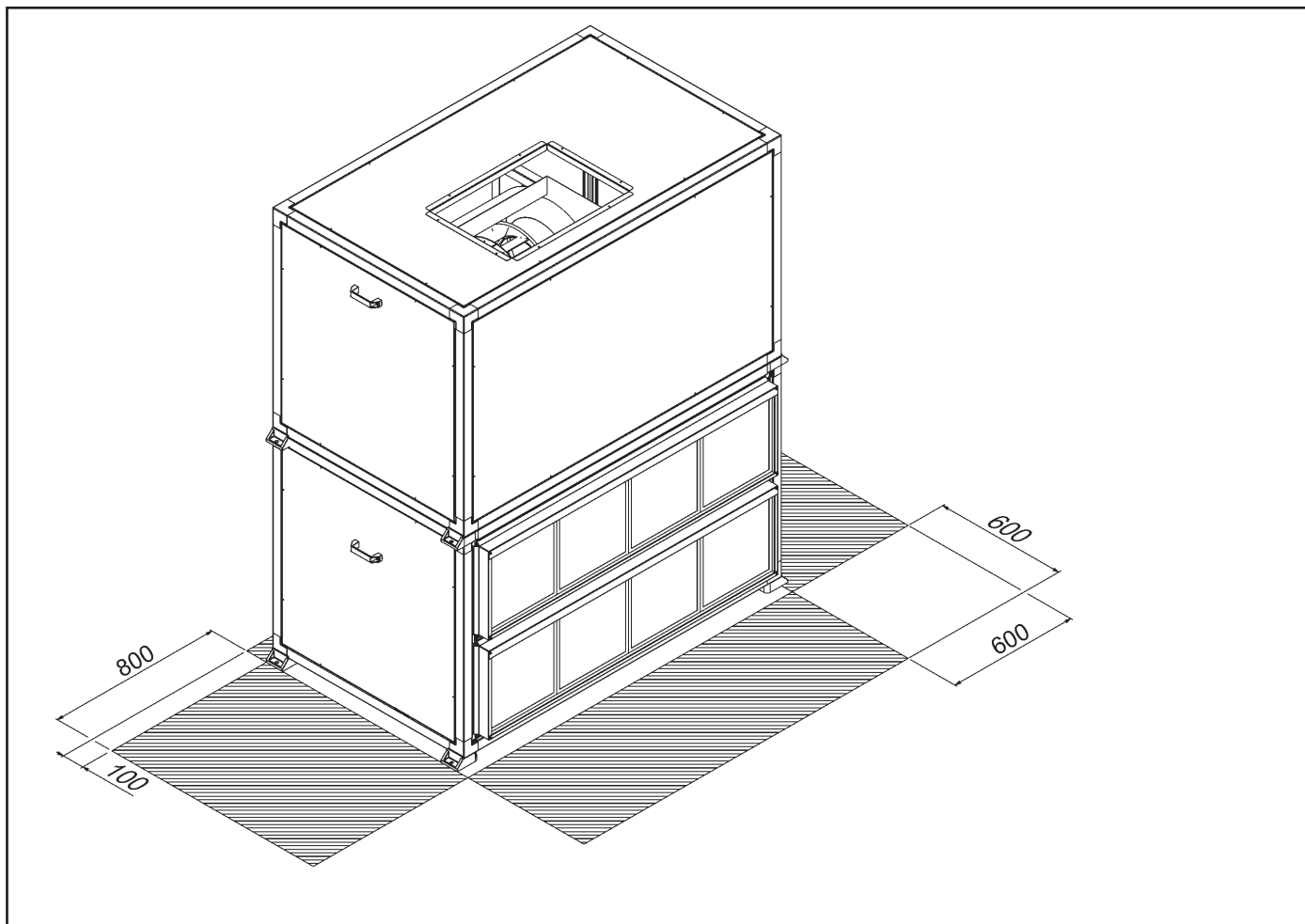
NOTA

Módulo Filtragem Fina para capacidades 50, 55 e 60TR fornecido somente mediante consulta à fábrica.

3. Instalação (cont.)



Espaçamentos mínimos requeridos para instalação Unidades 40VX



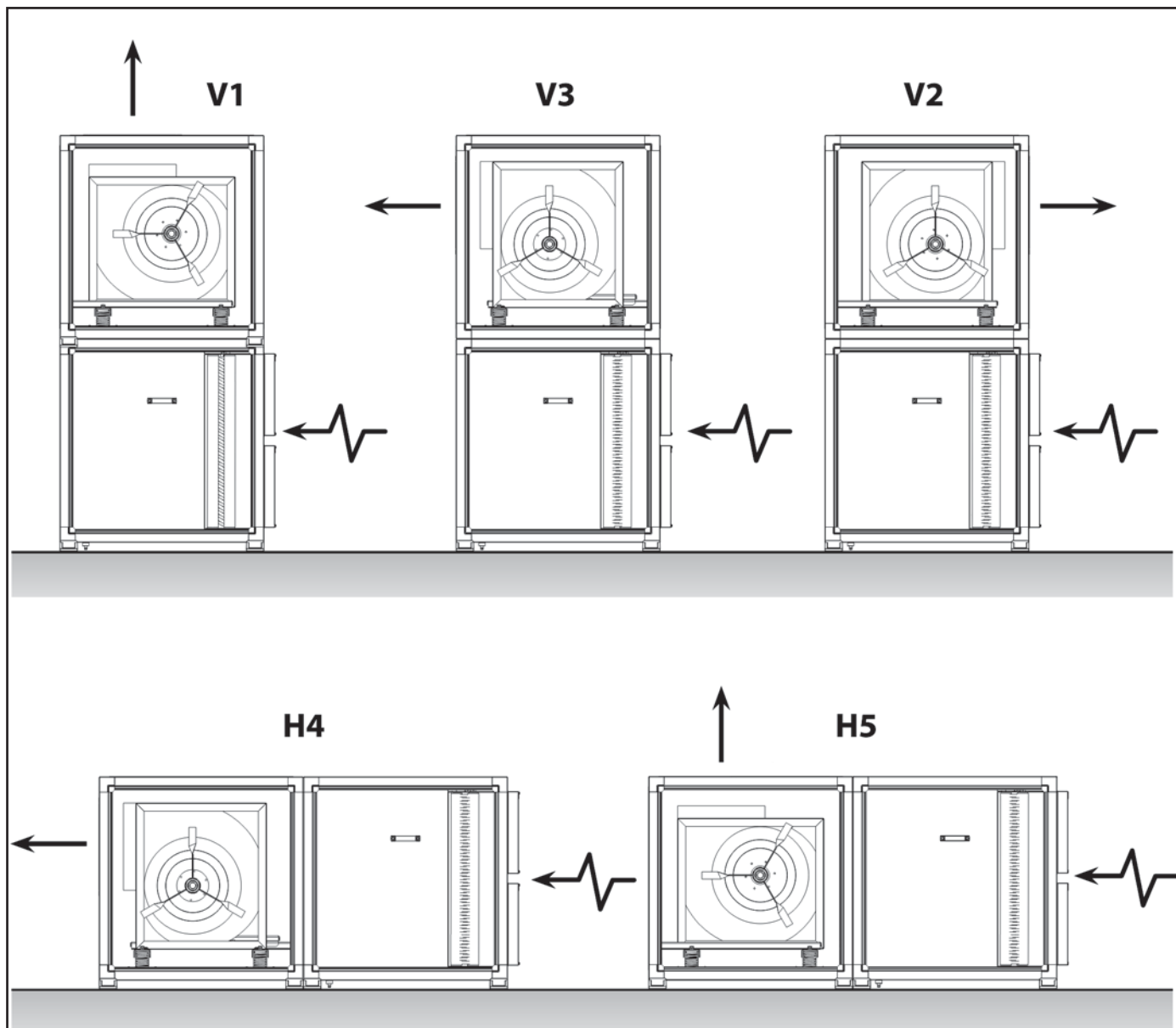
⚠ NOTA

A área frontal do equipamento é destinada à acesso e manutenção dos filtros, limpeza da serpentina e retorno do ar em circulação.

Os espaçamentos laterais, destinam-se a área para permitir a interligação hidráulica do equipamento, interligação do dreno ao ralo e os devidos acessos ao motor elétrico, Polias e Correias.

Posições de Montagem dos Ventiladores 40VX

Os módulos ventiladores deverão ser montados conformes as posições representadas na figura abaixo:



Posição Montagem Módulo Ventilador		
	Gabinete	Descarga
V1	Vertical	Vertical
V2	Vertical	Horizontal Frontal
V3	Vertical	Horizontal Traseira
H4	Horizontal	Horizontal Traseira
H5	Horizontal	Vertical

OBS: A montagem deve ser especificada no momento da compra.

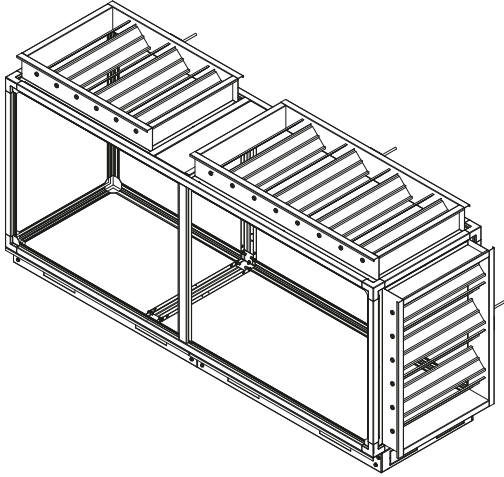
3. Instalação (cont.)



Posições de Montagem Módulo Damper 40VX

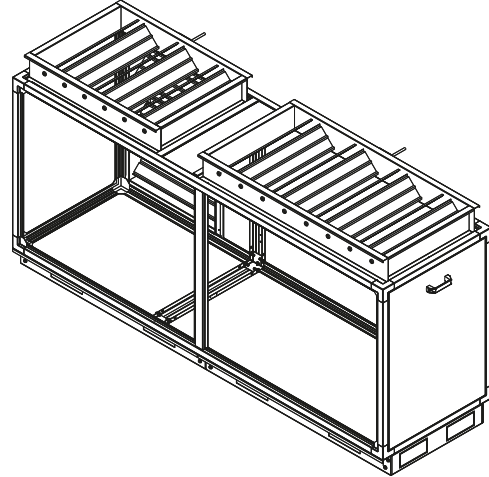
Posição 1

Damper Retorno	SUPERIOR
Damper Externo	ESQUERDA



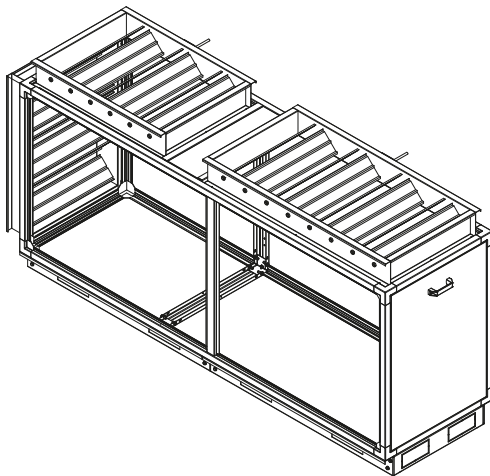
Posição 2

Damper Retorno	SUPERIOR
Damper Externo	FRONTAL



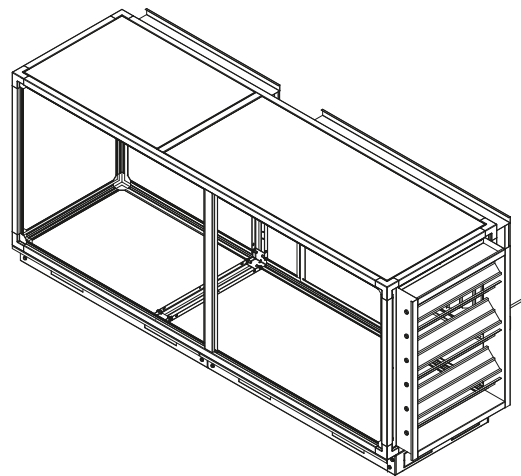
Posição 3

Damper Retorno	SUPERIOR
Damper Externo	DIREITA



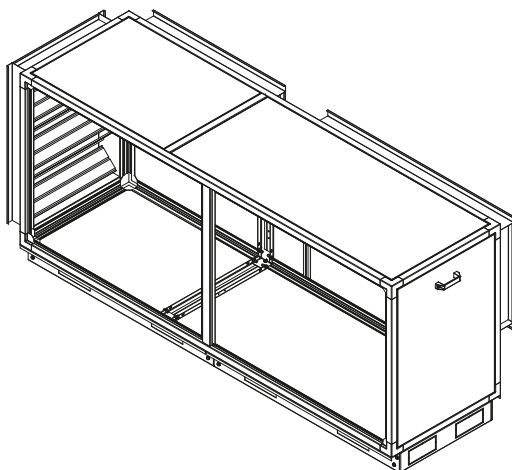
Posição 4

Damper Retorno	FRONTAL
Damper Externo	ESQUERDA



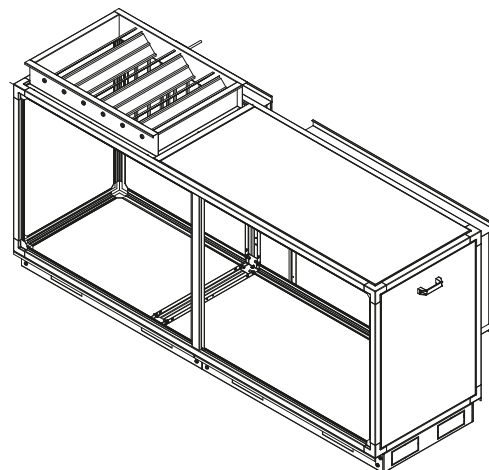
Posição 5

Damper Retorno	FRONTAL
Damper Externo	DIREITA

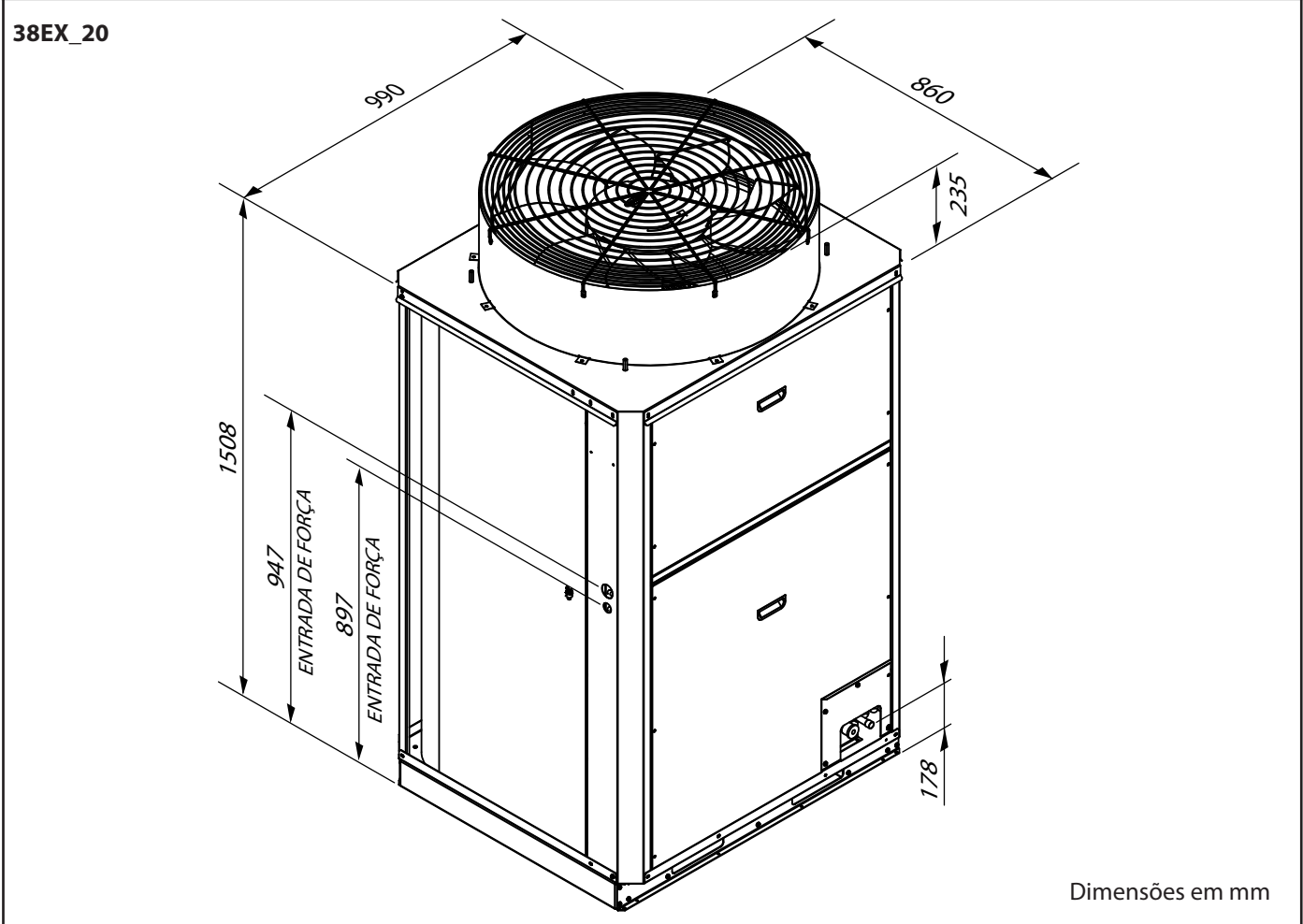
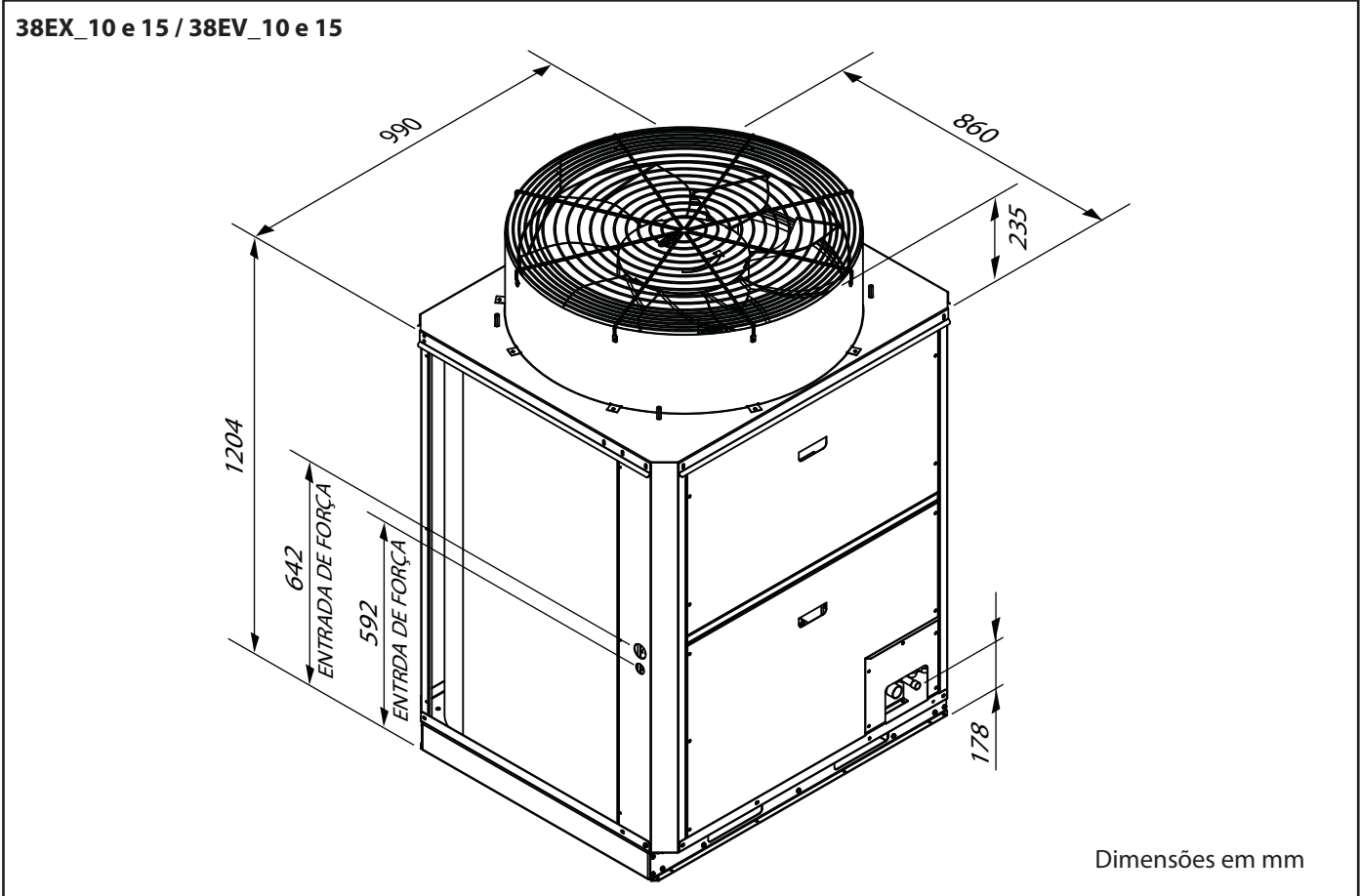


Posição 6

Damper Retorno	FRONTAL
Damper Externo	SUPERIOR



Unidades Condensadoras 38EX / 38EV

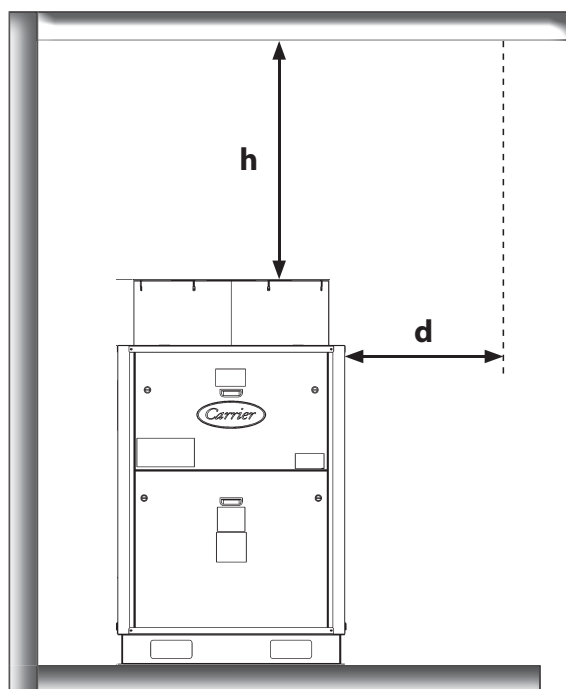
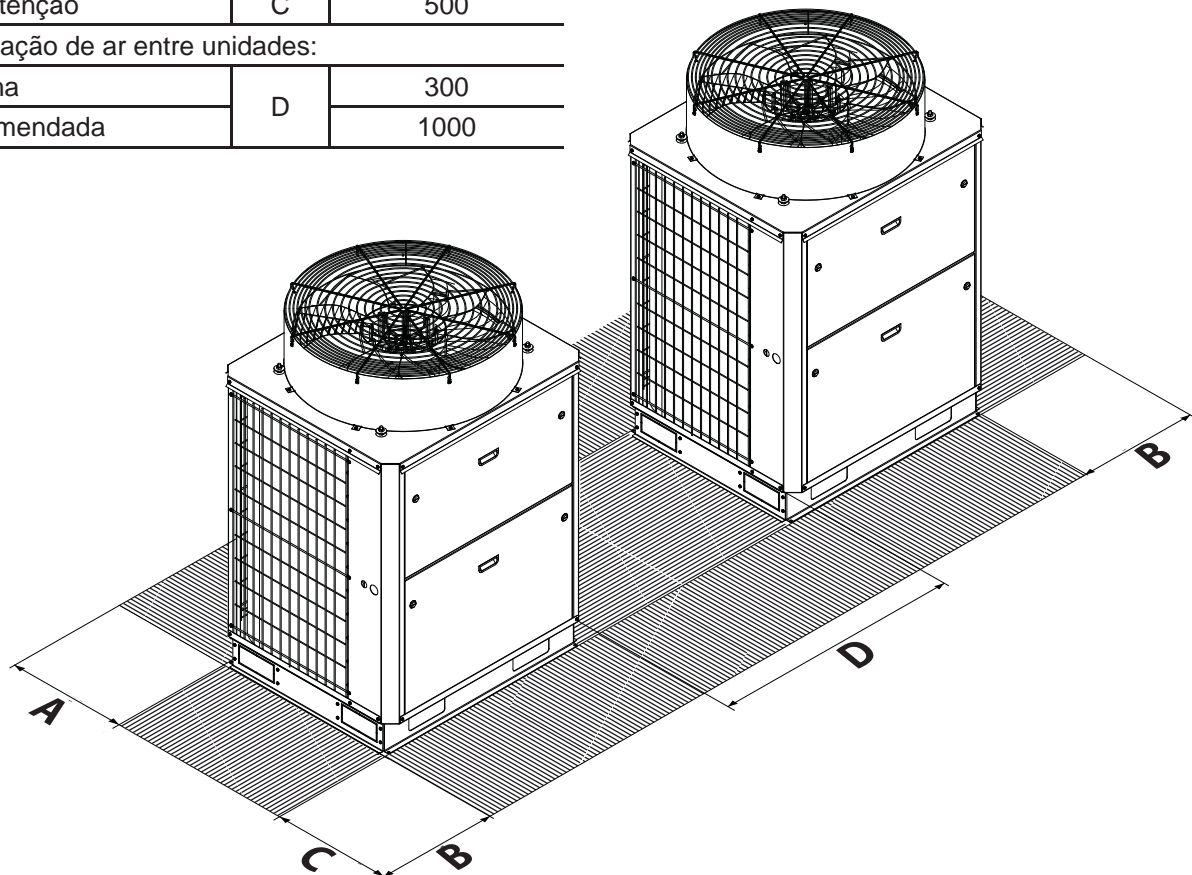


3. Instalação (cont.)



Espaçamentos mínimos requeridos para instalação Unidades 38EX / 38EV

Espaçamento para:	Cota	Dimensão (mm)
Circulação de ar	A	1000
Circulação de ar	B	600
Manutenção	C	500
Circulação de ar entre unidades:		
Mínima	D	300
Recomendada		1000



Distância horizontal até o espaço livre (m) - d	Distância vertical mínima (m) - h
0,5	2,0
1,0	2,0
2,0	3,0
3,0	4,0
4,0	4,5
5,0	5,0

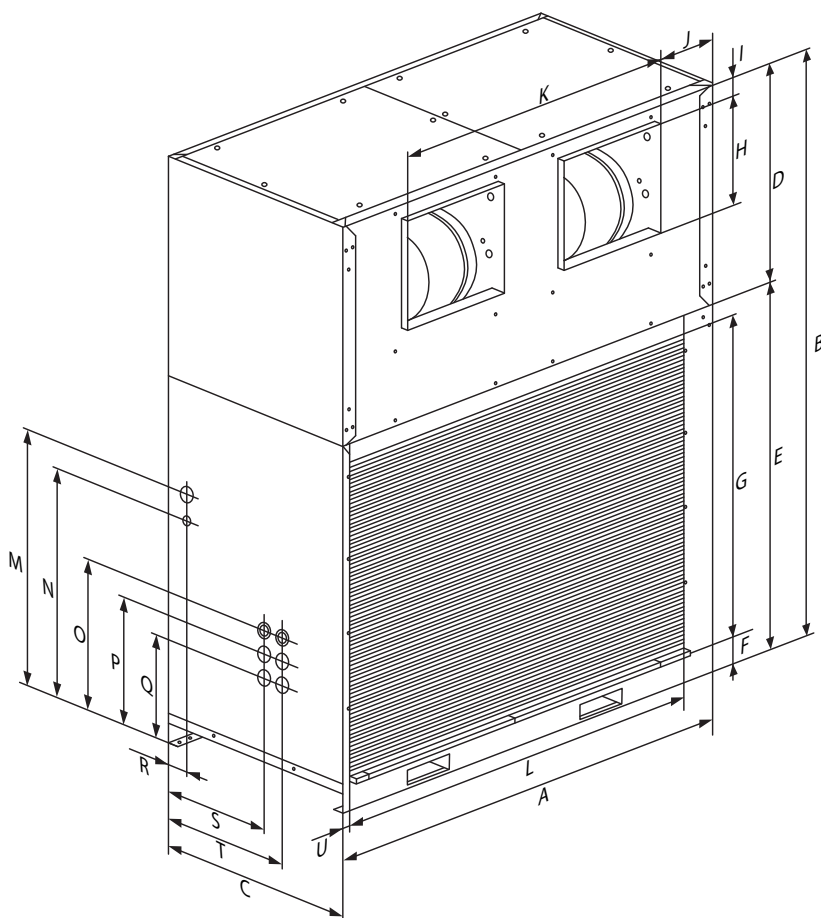
NOTA

A distância mínima recomendável da grelha de saída de ar de uma condensadora 38EXC (velocidade fixa) ou 38EVC (velocidade variável) até uma barreira sólida superior depende da posição que esta se encontra em relação ao espaço livre.

Unidades Condensadoras 38ES

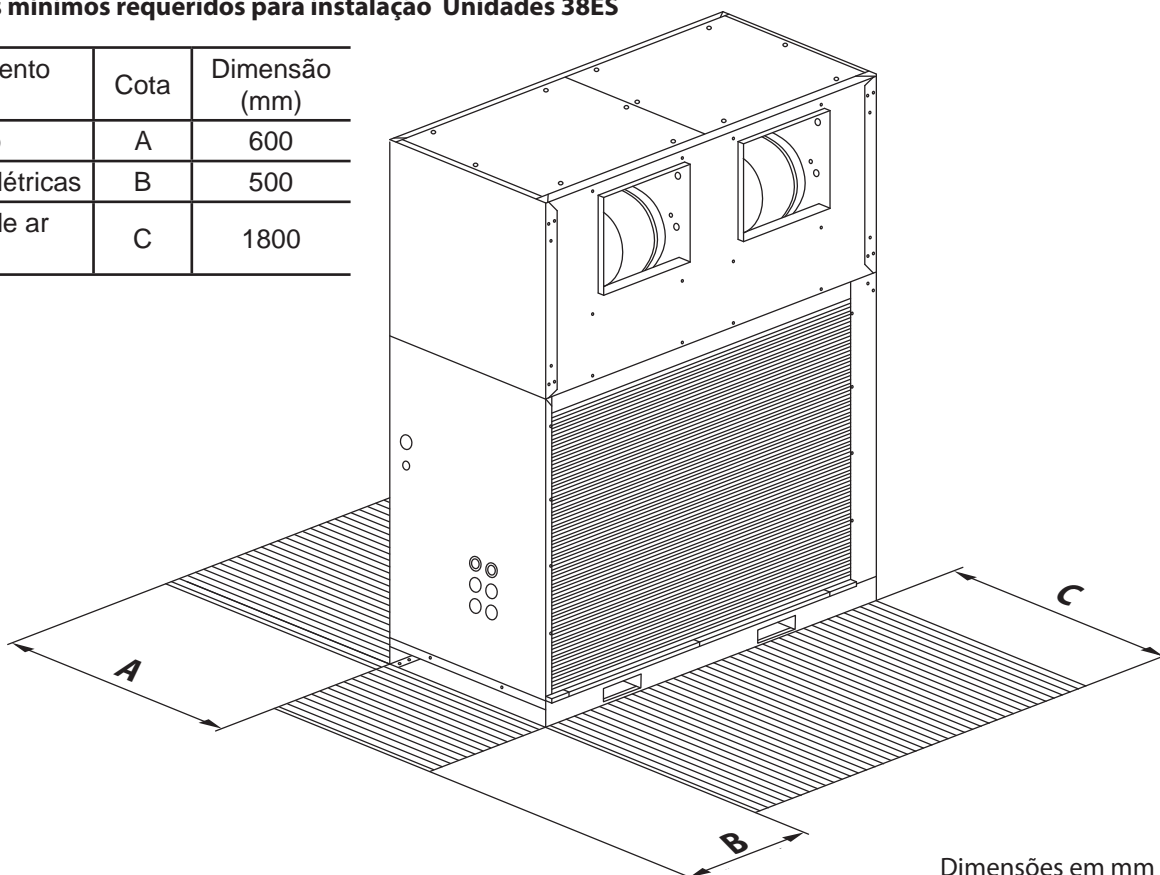
Cotas	10	15	Cotas	10	15
A	1510	1910	K	1027	1327
B	1836	1836	L	1375	1775
C	700	700	M	816	816
D	700	700	N	736	736
E	1136	1136	O	492	492
F	92	92	P	422	422
G	996	996	Q	352	352
H	341	402	R	105	105
I	46	46	S	423	423
J	241	291	T	495	495

Dimensões em mm



Espaçamentos mínimos requeridos para instalação Unidades 38ES

Espaçamento para:	Cota	Dimensão (mm)
Manutenção	A	600
Conexões elétricas	B	500
Circulação de ar (externo)	C	1800



Dimensões em mm

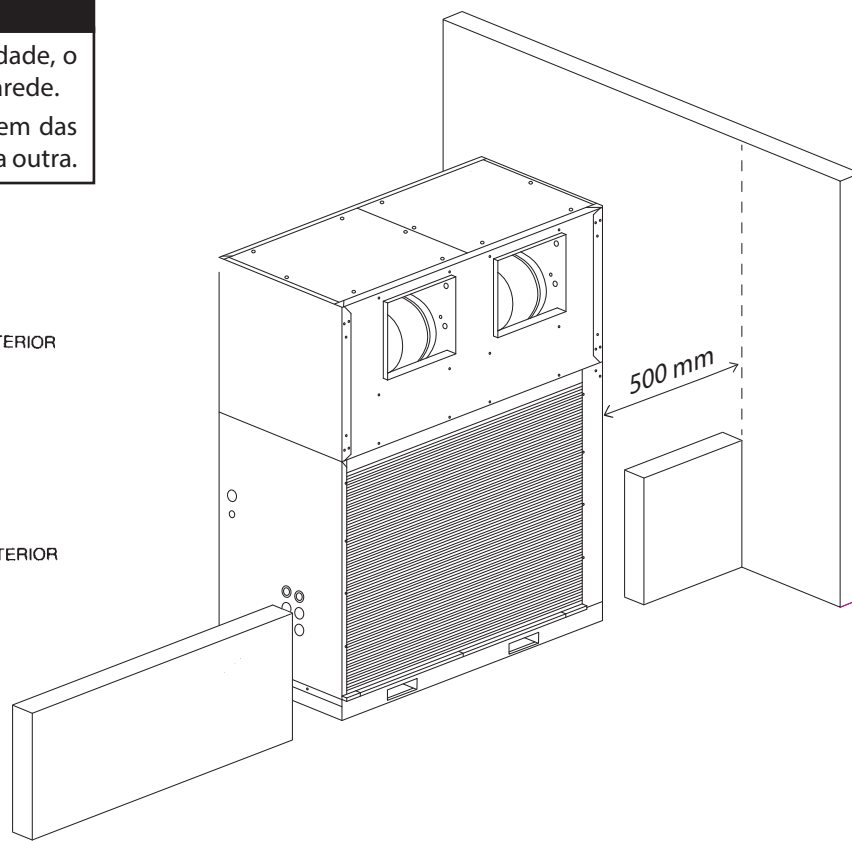
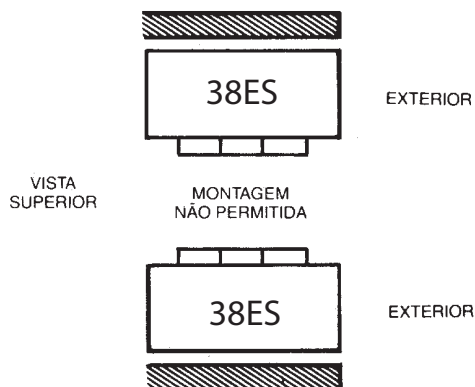
3. Instalação (cont.)



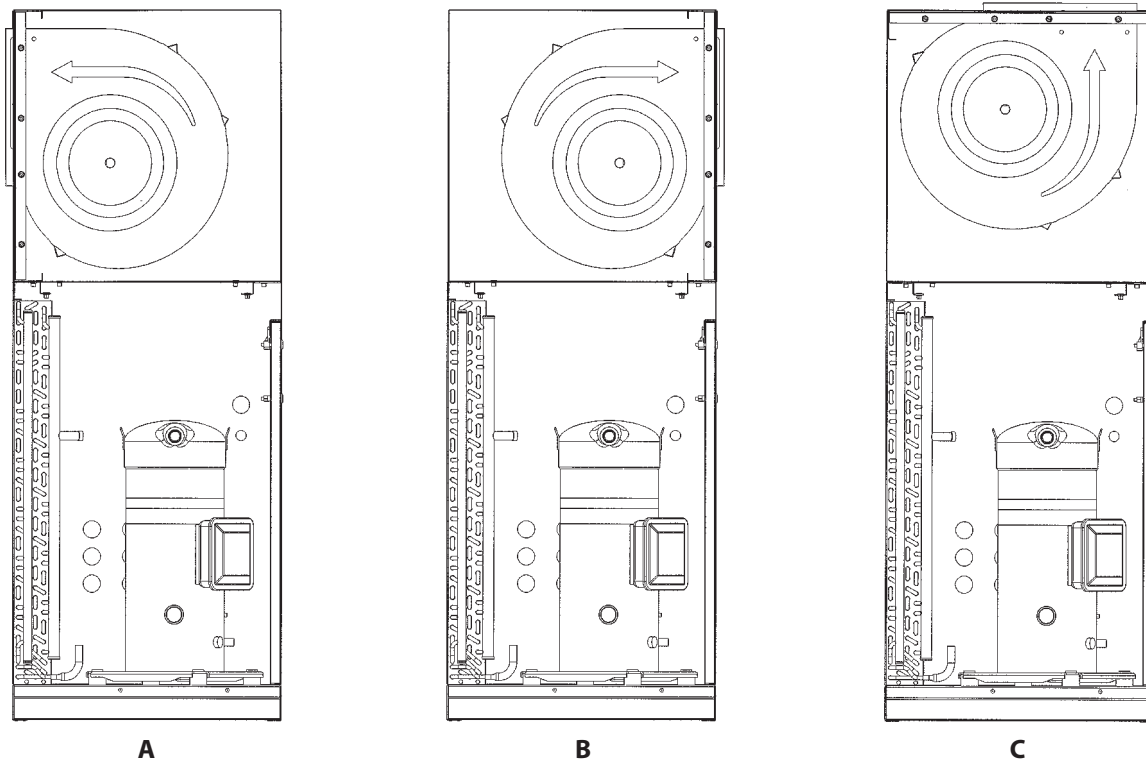
Espaçamentos mínimos requeridos para instalação Unidades 38ES (cont.)

NOTA

1. Escolher um dos dois lados da unidade, o outro poderá ficar encostado na parede.
2. A Carrier não aconselha a montagem das unidades 38ES uma de frente para a outra.



Posições de Montagem da Unidade Condensadora 38ES



A - Montagem de fábrica, B e C - Conversão em campo

OBS.: A Carrier não se responsabiliza por problemas decorrentes da instalação das unidades em posição de montagem que não sejam as acima indicadas.

3.6 União dos Módulos

3.6.1 Modelos 40MX (25 a 40TR)

A união entre os módulos trocador e ventilador é feita através das peças do kit que acompanha o equipamento (módulo trocador). O kit é composto por:

- Parafusos métricos (rosca M8 x 25)
- Fita isolante autoadesiva.

3.6.1.1 Módulos de montagem vertical

No caso dos módulos de montagem vertical, o módulo ventilador deve ser instalado acima do módulo trocador. Primeiramente, utilizar a fita adesiva de EPDM que acompanha o produto, fixando-a no topo do módulo trocador. A seguir, posicionar o módulo ventilador, alinhando perfeitamente todas as laterais dos módulos, conforme figura 12.

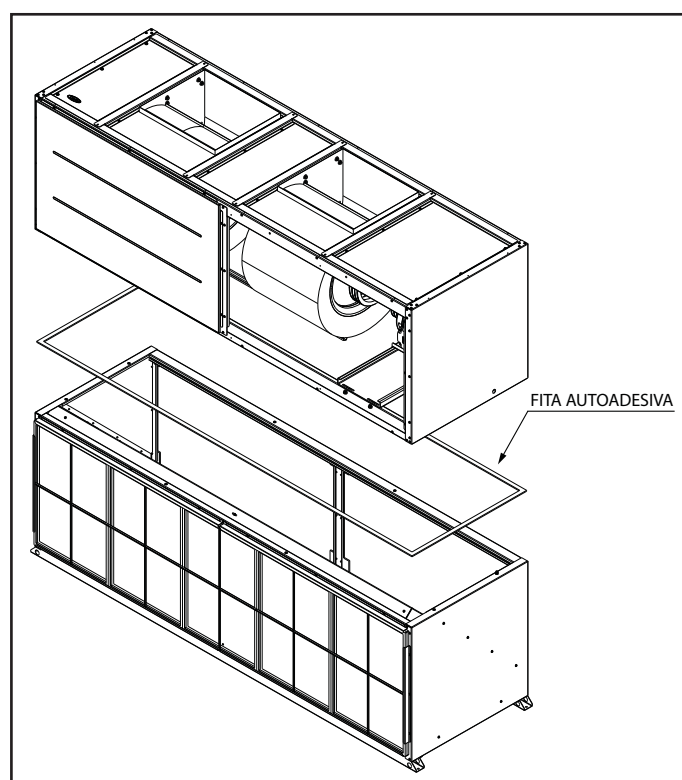


Fig. 12 - União dos módulos com montagem vertical

A seguir, remover a tampa do módulo ventilador e fixar os parafusos e arruelas do kit nos rebites roscados disponíveis no módulo trocador, conforme figura 13. No caso de máquinas com insuflamento horizontal (posição V2), a tampa a ser removida deve ser a oposta aos bocais do ventilador.

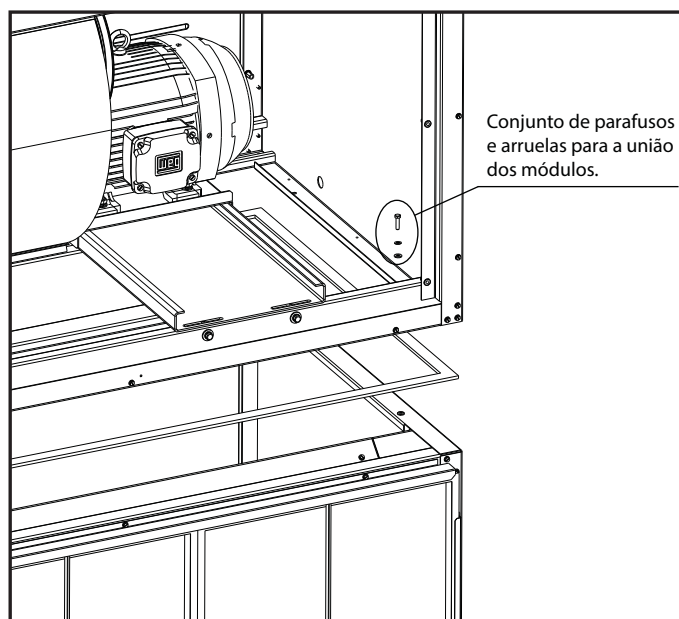


Fig. 13 - Fixação dos módulos com kit de parafusos

3.6.1.2 Módulos com montagem horizontal

No caso dos módulos com montagem horizontal, o módulo ventilador deve ser posicionado ao lado do módulo trocador. Primeiramente, colar a fita autoadesiva para estanqueidade da união, conforme figura 14.

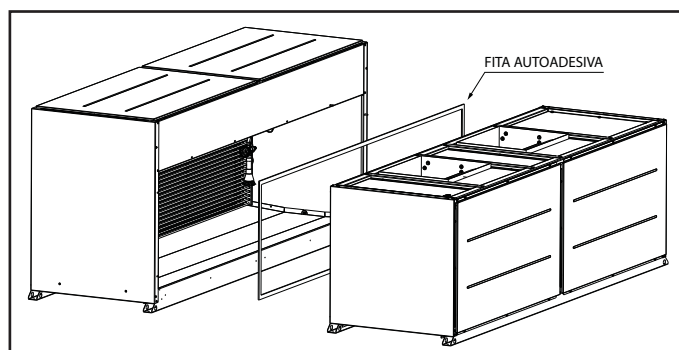


Fig. 14 - União dos módulos com montagem horizontal

3. Instalação (cont.)



A seguir, remover o painel superior do módulo trocador de forma a obter-se acesso a colocação dos parafusos e arruelas do kit de união dos módulos, conforme figura 15. Inserir todos os parafusos e arruelas de forma a garantir a estanqueidade.

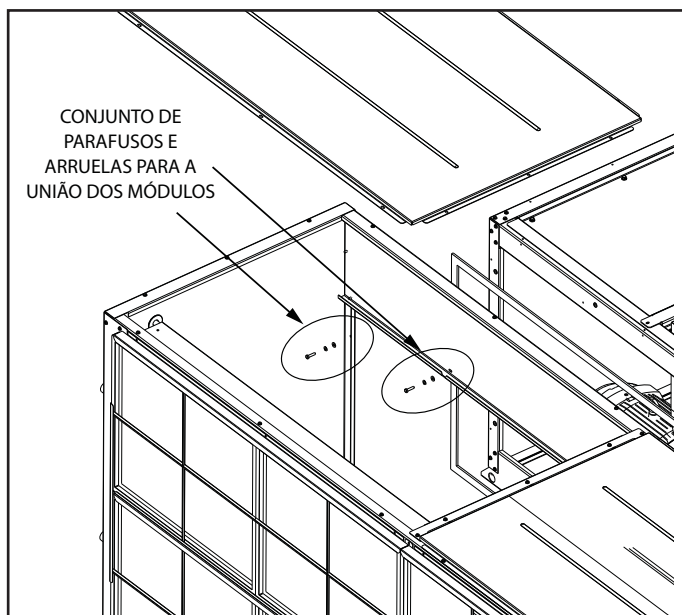


Fig. 15 - Fixação dos módulos (horiz.) com kit de parafusos

3.6.2 União dos Módulos 40VX

A união entre os módulos é feita através das peças do kit que acompanha o equipamento: O Kit é composto de:

- União dos módulos (suportes)
- Parafusos autoperfurantes
- Tampa de borracha
- Porcas
- Parafusos de união
- Fita isolante autoadesiva
- Chave Allen

Para realizar o procedimento de união dos módulos é necessário, primeiramente, posicionar o módulo ventilador em cima do módulo trocador (na opção vertical) ou ao lado (na posição horizontal) alinhando perfeitamente todas as laterais dos módulos, isso permite uma melhor estanqueidade.

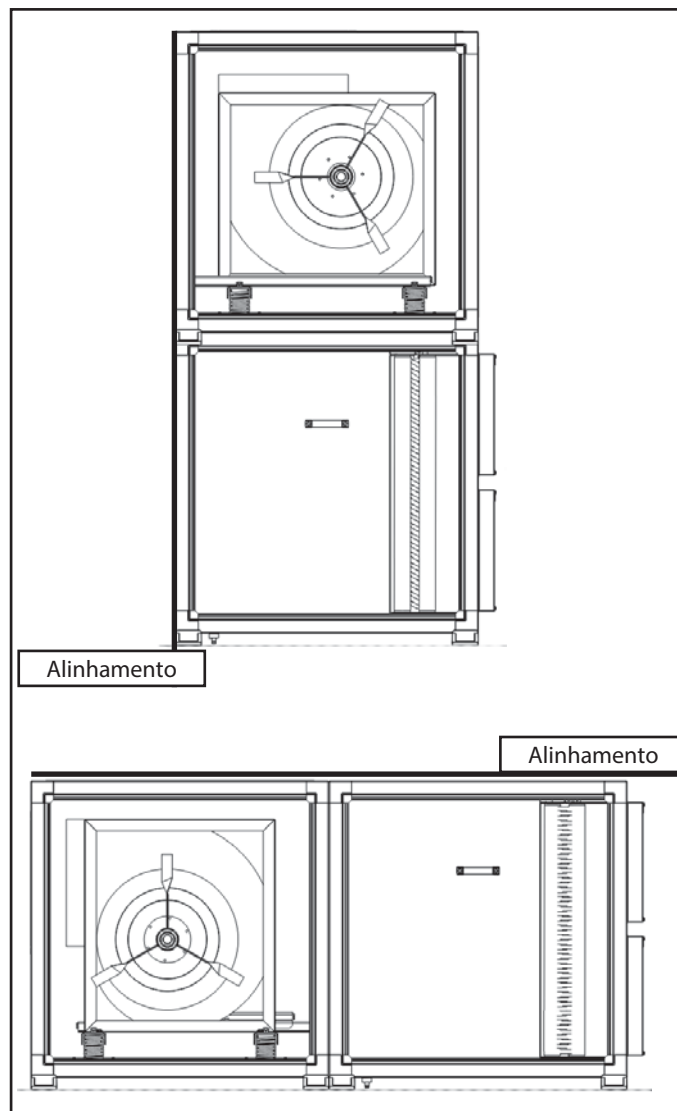


Fig. 16 - Posicionamento dos módulos

Em seguida, fixar os suportes de união com os parafusos fornecidos no Kit de acordo com a quantidade mostrada na tabela abaixo. Verifique o alinhamento dos furos para passagem do parafuso de união.

Conjunto União dos Módulos (Kit)	
Modelos	Código
40VX10L	05912054
40VX10H	05912056
40VX15L / 40VX15H / 40VX20L	05912058
40VX20H / 40VX25L / 40VX30L	05912060
40VX25H / 40VX30H	05912062
40VX40L / 40VX40H / 40VX45L / 40VX45H	05912064

NOTA

A Carrier recomenda a utilização de todos os suportes para união dos módulos, a fim de garantir uma melhor estanqueidade do equipamento.

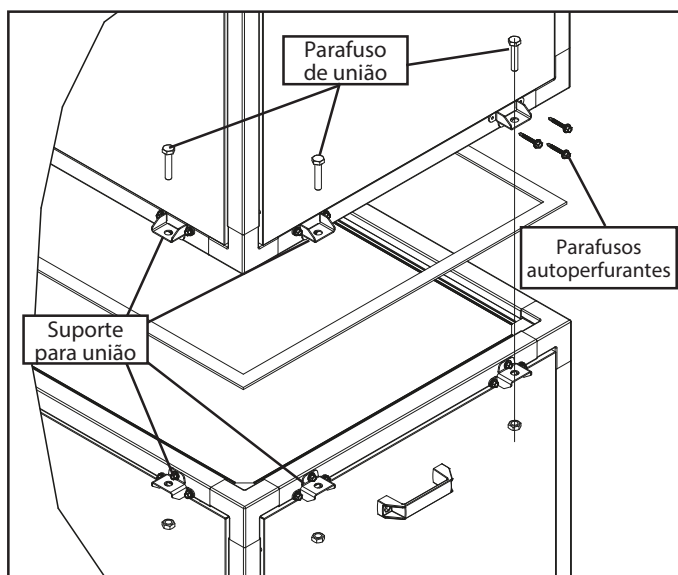


Fig. 17a - Vista explodida união dos módulos

AVISO

O isolante autoadesivo deverá ser colado em um dos perfis, entre os módulos, para garantir a estanqueidade do equipamento.

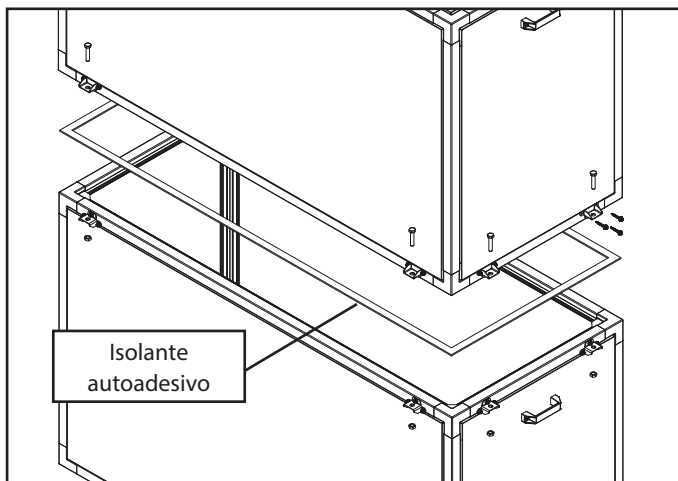


Fig. 17b - Aplicação do isolante autoadesivo

Após a fixação dos suportes, passe o parafuso de união entre os furos do suporte e em seguida realize o aperto da porca para travar a posição dos módulos. O procedimento de aperto é o mesmo para todos os suportes.

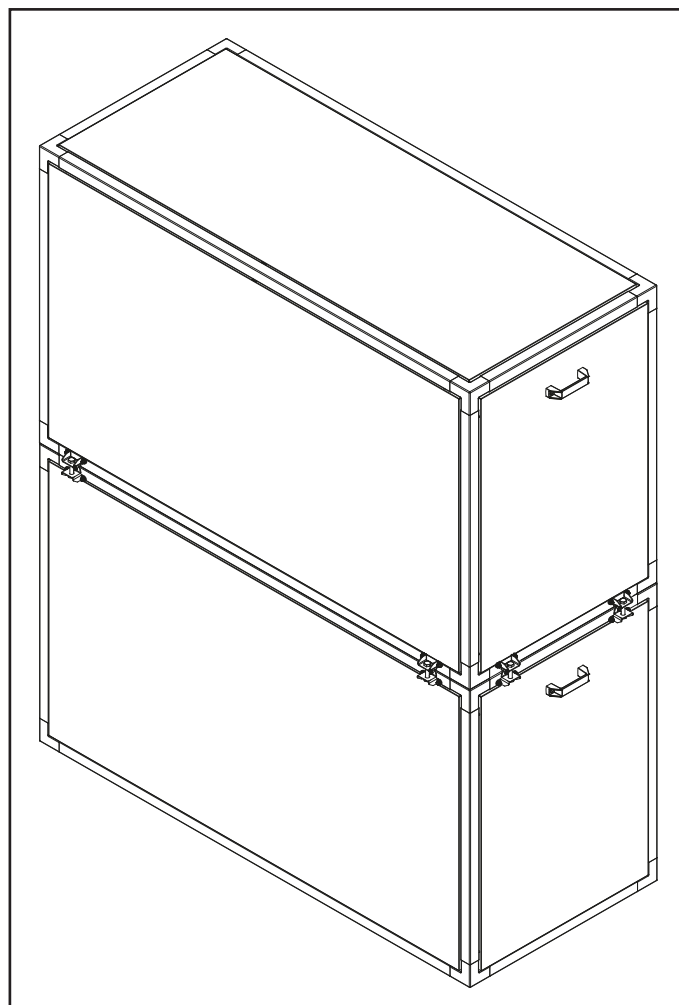


Fig. 18 - Montagem final

3.7. Verificação dos Filtros de Ar

Antes da partida inicial dos equipamentos assegure-se de que os filtros embarcados com a unidade estão corretamente posicionados.

AVISO

Nunca opere a unidade sem os filtros de ar.

3.8. Instalação dos Dutos de Insuflamento de Ar

As dimensões dos dutos de ar devem ser determinadas levando-se em conta a vazão de ar e a pressão estática disponível da unidade. Interligue os dutos às bocas de descarga dos ventiladores usando conexões flexíveis, evitando transmissão de vibrações e ruído.

Proteja os dutos externos contra intempéries, bem como mantenha herméticas as juntas e aberturas.

Os dutos de insuflamento de ar do evaporador que passarem por ambientes não condicionados devem ser termicamente isolados.

3. Instalação (cont.)



3.9. Conexões de Interligação

Os pontos de conexão estão indicados nas figuras do sub-item 3.5 - Dimensionais.

A interligação das linhas de refrigerante deve ser feita no lado esquerdo do módulo trocador de calor das unidades evaporadoras 40MX. Pode ser feita pelos dois lados nas unidades evaporadoras 40RT, no módulo trocador de calor das unidade 40VX e nas unidades condensadoras 38ES; nas unidades condensadoras 38EX/EV a interligação das linhas de refrigerante pode ser feita somente pela frente das unidades.

As unidades 38EX/EV são fornecidas de fábrica devidamente testadas, desidratadas, com vácuo e pré-carga de HFC-410A.

O módulo trocador de calor 40MX sai de fábrica com tampões de borracha nas tubulações de sucção, 28,6 mm (1.1/8 in), e de líquido, 12,7 mm (1/2 in). As unidades são fornecidas testadas e com pressão positiva de nitrogênio.

As unidades 40RT saem de fábrica com tampões de borracha nas tubulações de sucção e na tubulação de líquido é brasada para fechamento. Elas são fornecidas com pressão positiva de nitrogênio.

As unidades 38ES e módulo trocador de calor 40VX são fornecidas de fábrica com tampões de cobre brasados nas tubulações de sucção e de líquido; também são fornecidas testadas e com pressão positiva de nitrogênio.

A execução das tubulações de interligação e carga de refrigerante são de responsabilidade do instalador autorizado.

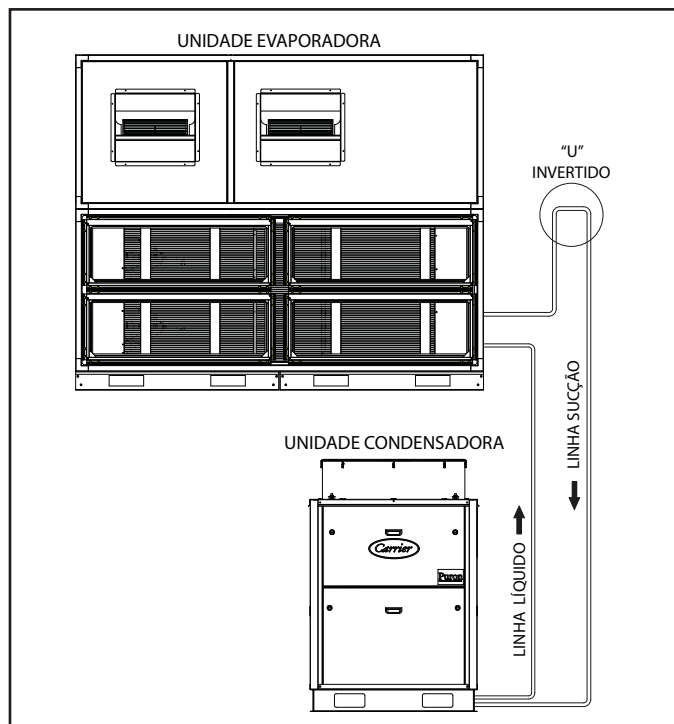


Figura 19a - Tubulações de refrigerante quando evaporadora está acima da condensadora

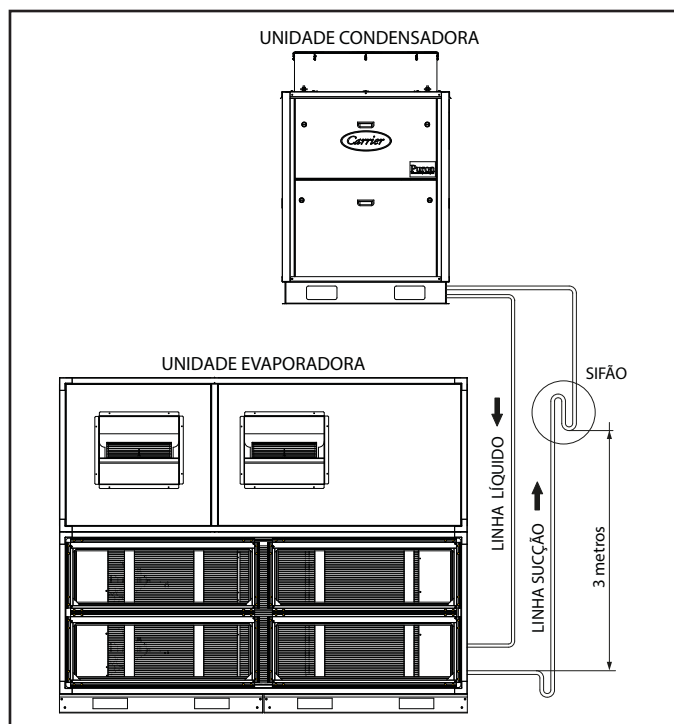


Figura 19b - Tubulações de refrigerante quando condensadora está acima da evaporadora.

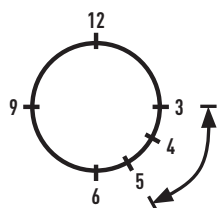
⚠ IMPORTANTE

Certifique-se que os procedimentos de brasagem estão adequados para as linhas e que durante o processo seja utilizado nitrogênio a fim de evitar entrada de cavacos nas tubulações e também a formação de óxido de cobre.

Ao brasar a tubulação de sucção da unidade condensadora, envolver a válvula de serviço de sucção com pano molhado no lado interno da unidade a fim de proteger a isolamento da mesma. Após a brasagem, completar a isolamento da linha de sucção no interior da unidade. No caso de haver desnível superior a 3 metros (fig. 19b) entre as unidades e estando a unidade evaporadora em nível inferior, deve ser instalado na linha de sucção um sifão para cada 3m de desnível, para retorno de óleo ao compressor.

Nas instalações em que estiverem a unidade evaporadora e a unidade condensadora no mesmo nível ou a unidade evaporadora estiver em nível superior, instalar um "U" invertido pelo menos até o topo do evaporador (Ver Figura 19a em trechos horizontais). Uma pequena inclinação na direção evaporador-condensador deve ser providenciada.

⚠ AVISO



O bulbo da válvula de expansão deve ser retirado da posição utilizada somente para transporte e posicionada no tubo de sucção, no trecho entre o trocador de calor e o tubo de equalização proveniente da válvula de expansão.

O bulbo deve ser firmemente preso na posição entre 5h e 3 h (ver desenho ao lado) com a cinta metálica enviada junto do equipamento e isolado para não haver interferência na temperatura do ar.

3.10. Tubulação de Interligação

Os dados necessários para a tubulação de interligação das unidades estão indicados nas tabelas 5 e 6 abaixo.

Para a interligação da tubulação de refrigerante, procurar a menor distância e o menor desnível entre a unidade evaporadora e a unidade condensadora.

O comprimento máximo linear (CML) ou real é o somatório de todos os trechos retos das linhas de interligação. O comprimento máximo equivalente (CME) é o somatório do CML acrescido da perda de carga originária de todas as curvas e restrições.

O valor a ser considerado para o CME inclui o valor do desnível entre as unidades.

A fórmula a ser utilizada para calcular o comprimento equivalente é a seguinte:

$$\text{CME} = \text{CML} + (\text{N}^{\circ} \text{ de conexões} \times 0,3 \text{ metros/conexão})$$

Onde:

CME - Comprimento Máximo Equivalente

CML - Comprimento Máximo Linear

A Tabela 5 a seguir apresenta os diâmetros para as linhas de sucção e líquido, os quais serão determinados com base no comprimento máximo equivalente (CME).

Os desníveis máximos que poderão ser utilizados também são apresentados na Tabela 5. As demais Condições Limites de Aplicação são apresentadas na Tabela 10.

3. Instalação (cont.)



Tabela 5 - Diâmetros para Tubulações e Desníveis das Unidades

		Comprimento Máximo Equivalente (m)				
		0 - 12	13 - 24	25 - 36	37 - 60	61 - 84
Linha Sucção 10TR	Diâmetro Mínimo - mm (in)	28,57 (1.1/8)	34,93 (1.3/8)	34,93 (1.3/8)	41,23 (1.5/8)	41,23 (1.5/8)
	Diâmetro Recomendado - mm (in)	34,93 (1.3/8)	41,23 (1.5/8)	41,23 (1.5/8)		
Linha Sucção 15 / 20 TR	Diâmetro Mínimo - mm (in)	34,93 (1.3/8)	34,93 (1.3/8)	41,23 (1.5/8)	41,23 (1.5/8)	47,63 (1.7/8)
	Diâmetro Recomendado - mm (in)	41,23 (1.5/8)	41,23 (1.5/8)		47,63 (1.7/8)	
Linha Líquido 10TR	Unidade condensadora acima ou no mesmo nível da unidade evaporadora - mm (in)	12,70 (1/2)	12,70 (1/2)	15,88 (5/8)	15,88 (5/8)	15,88 (5/8)
	Unidade condensadora abaixo da unidade evaporadora - mm (in)	15,88 (5/8)	15,88 (5/8)	15,88 (5/8)	15,88 (5/8)	15,88 (5/8)
Linha Líquido 15 / 20 TR	Unidade condensadora acima ou no mesmo nível da unidade evaporadora - mm (in)	12,70 (1/2)	15,88 (5/8)	15,88 (5/8)	15,88 (5/8)	15,88 (5/8)
	Unidade condensadora abaixo da unidade evaporadora - mm (in)	15,88 (5/8)	15,88 (5/8)	15,88 (5/8)	15,88 (5/8)	15,88 (5/8)
Desnível Máximo 10TR	Unidade condensadora acima da unidade evaporadora (m)	10	20	20	20	20
	Unidade condensadora abaixo da unidade evaporadora (m)	10	20	20	20	20
Desnível Máximo 15 / 20 TR	Unidade condensadora acima da unidade evaporadora (m)	10	20	20	20	20
	Unidade condensadora abaixo da unidade evaporadora (m)	10	20	20	20	15

Tabela 6 - Espessura do Tubo de Cobre e Tipo de Têmpera para Refrigerante HFC R-410A

Linha	Diâmetro Externo Interligação		Espessura Têmpera "MOLE"	Espessura Têmpera "MEIO DURA" ou "DURA"
	in	mm	mm	mm
Líquido	1/2	12,70	0,70	0,70
	5/8	15,88	0,79	0,79
Sucção	1.1/8	28,57	1,14	1,00
	1.3/8	34,93	1,27	1,14
	1.5/8	41,23	1,59	1,27
	1.7/8	47,63	1,77	1,40

3.11. Carga de Fluido de Refrigerante

A carga final (CF) de fluido refrigerante será sempre completada durante a instalação do equipamento.

Carga Fornecida

A carga fornecida (CC) é a quantidade de refrigerante que acompanha o modelo de unidade condensadora, conforme Tabela 7 abaixo.

Tabela 7 - Carga fornecida por condensadora

Unidade Condensadora	Capacidade (TR)		
	10	15	20
38EX / 38EV	4,0 kg		7,0 kg
38ES	Não Fornecido		NA

NA = Não aplicável

É importante compreender que, esta carga não é suficiente para a operação devida das unidades. Antes de iniciar a operação do sistema deve-se completar a carga de fluido refrigerante conforme os procedimentos a seguir.

Carga Inicial

A carga inicial (CI) é definida como sendo a quantidade de refrigerante suficiente para atender a unidade evaporadora, condensadora e uma distância de linhas de interligação até 7 metros, conforme Tabela 8 abaixo.

Tabela 8 - Carga Inicial para distância até 7 metros

Unidade Condensadora	Capacidade (TR)		
	10	15	20
38EX / 38EV	12 kg	13 kg	15 kg
38ES	7,8 kg	8,5 kg	NA

NA = Não aplicável

Carga Adicional

A carga adicional (CA) será igual ao comprimento total do tubo das linhas de líquido e sucção, multiplicados pela quantidade de massa de refrigerante a ser abastecido por metro linear de tubo, cujos valores estão dispostos na Tab. 9, descontando-se o valor inicial de 7 metros de tubulação, já considerados na carga inicial.

$$CA = (CL - 7) \times (\text{Carga} / \text{m})$$

CL = Comprimento Linear da Linha (Líquido e Sucção)

Tabela 9 - Carga Adicional de refrigerante

Diâmetro		Linha	
in	mm	Líquido	Sucção
1/2	12,7	0,100	-
5/8	15,87	0,150	-
1.1/8	28,57	-	0,020
1.3/8	34,93	-	0,030
1.5/8	41,27	-	0,045
1.7/8	47,63	-	0,060

Carga Final

A carga final (CF) de refrigerante será sempre o resultado da carga inicial (CI) subtraído da carga fornecida (CC) por unidade condensadora, somado a carga adicional (CA) por trecho de linha de interligação. Portanto essa será então, a carga final de fluido refrigerante a ser completada para a correta operação do sistema.

$$CF = (CI - CC) + CA$$

Onde:

CF = Carga Final

CI = Carga Inicial

CC = Carga Fornecida por Condensadora

CA = Carga Adicional

Exemplo:

Dados da instalação:

Comprimento Linear das Linhas: 30 m

Diâmetro Linha de Líquido a ser utilizado: 5/8"

Diâmetro Linha Sucção a ser utilizado: 1.5/8"

Dados do equipamento:

40VX10HHG236V1V + 40VX10HV6G4T + 38EVC10226S

Carga de Refrigerante até 7 m de distância: 12,0 (kg)

Resolução:

Para se completar o sistema com a carga final (CF) de refrigerante, deve-se proceder da seguinte forma:

Cálculo da Carga Final (CF):

$$CF = (12,0 - 4,0) + CA$$

Cálculo da Carga Adicional (CA):

Linha de Líquido:

$$CA_{LL} = [30 - 7] (\text{m}) \times [0,150] (\text{kg/m}) : CA_{LL} = 3,4 \text{ kg}$$

Linha de Sucção:

$$CA_{LS} = [30 - 7] (\text{m}) \times [0,045] (\text{kg/m}) : CA_{LS} = 1,0 \text{ kg}$$

Portanto, segue a carga adicional em função da tubulação de interligação: $3,4 + 1,0 = 4,4 \text{ kg}$

Dessa maneira, conforme os dados do exemplo acima, a carga final a ser completada no sistema deve ser:

$$CF = (12,0 - 4,0) + 4,4 : CF = 12,4 \text{ kg}$$

3. Instalação (cont.)



3.12. Carga Adicional de Óleo

As unidades 38ES e 38EX_20 utilizam o óleo da família POE (Poliol Éster) e as unidades condensadoras 38EX_10 e 15 /38EV_10 e 15 utilizam o óleo da família PVE (Polivinílico). Ver item 2 - Nomenclatura e Característica Técnicas Gerais.

Conforme mencionado no item 5.2 deste manual (Lubrificação), os compressores das unidades Ecosplit possuem suprimento próprio de óleo, sem a necessidade de qualquer complemento para comprimentos de linha até 30 metros de comprimento linear; ambas as linhas de interligação devem ser consideradas (Linha de sucção e linha de líquido).

Para linhas de interligação acima de 30 metros, uma carga de óleo (por circuito) deve ser adicionada conforme procedimento a seguir:

Óleo da família POE (Poliol Éster)	
Para unidades 38ES	
Circuito	Adicionar
10 TR	3 ml/m
15 TR	4 ml/m
Para unidades 38EX_20	
20 TR	6 ml/m
Óleo da família PVE (Polivinílico)	
Para unidades 38EV_10 e 15	
Circuito	Adicionar
10 TR	45 ml/m
15 TR	50 ml/m
Para unidades 38EX_10 e 15	
Circuito	Adicionar
10 TR	22,5 ml/m
15 TR	25 ml/m

Funcionamento e verificação:

Ao colocar o equipamento instalado para funcionamento é importante efetuar a verificação do seu regime de trabalho através dos parâmetros de Superaquecimento "SH" e Sub-resfriamento "SC" indicados pelo fabricante, conforme orientação abaixo:

$$SH = 3^{\circ}C \text{ a } 15^{\circ}C \quad SC = 4^{\circ}C \text{ a } 8^{\circ}C$$

Para cálculo do Sub-resfriamento :

$$SC = T_{SAT} - T_{LL}$$

Onde :

T_{SAT} = Temperatura saturada da linha de líquido
(pressão de descarga convertida em temperatura pela tabela de saturação do refrigerante).

T_{LL} = Temperatura medida da linha de líquido

Para cálculo do Superaquecimento:

$$SH = T_{SC} - T_{SAT}$$

Onde :

T_{SC} = Temperatura medida de sucção
 T_{SAT} = Temperatura saturada da linha de sucção
(pressão de sucção convertida em temperatura pela tabela de saturação do refrigerante).

3.13. Conexões para Dreno

Os módulos trocador de calor 40VX possuem saída para drenagem de condensado para ambos os lados. Instale a linha de drenagem de condensado com sifões adequados.

A conexão para drenagem deve ser feita por ambos os lados da evaporadora, pois a bandeja de condensado possui caimento para ambos os lados.

A base na qual a unidade evaporadora será instalada deve ser cuidadosamente vedada, para evitar infiltração de chuva ou água acumulada no local da instalação, para o ambiente.

O conjunto de itens para conexão do dreno deve ser adquirido separadamente para instalação no campo. Esta linha, que não deve ter diâmetro inferior a 19,05 mm (3/4 in), deve possuir, logo após a saída da unidade, um sifão que garanta a perfeita vedação do ar e drenagem do condensado quando a unidade estiver em funcionamento.

Quando da partida inicial este sifão deve ser abastecido com água, para evitar que seja succionado ar da linha de drenagem. O sifão deve ser dimensionado de acordo com a pressão prevista para a bandeja de recolhimento (atenção em instalações com retorno dutado).

Verificar se o local é isento de poeira ou outras partículas em suspensão que não consigam ser capturadas pelos filtros de ar da unidade e possam obstruir as serpentinas de ar.

Visando uma perfeita drenagem do condensado formado durante o funcionamento, instale o equipamento com uma pequena inclinação para o lado de saída das linhas de drenagem (5 a 10 mm). Veja figura 20 a seguir.

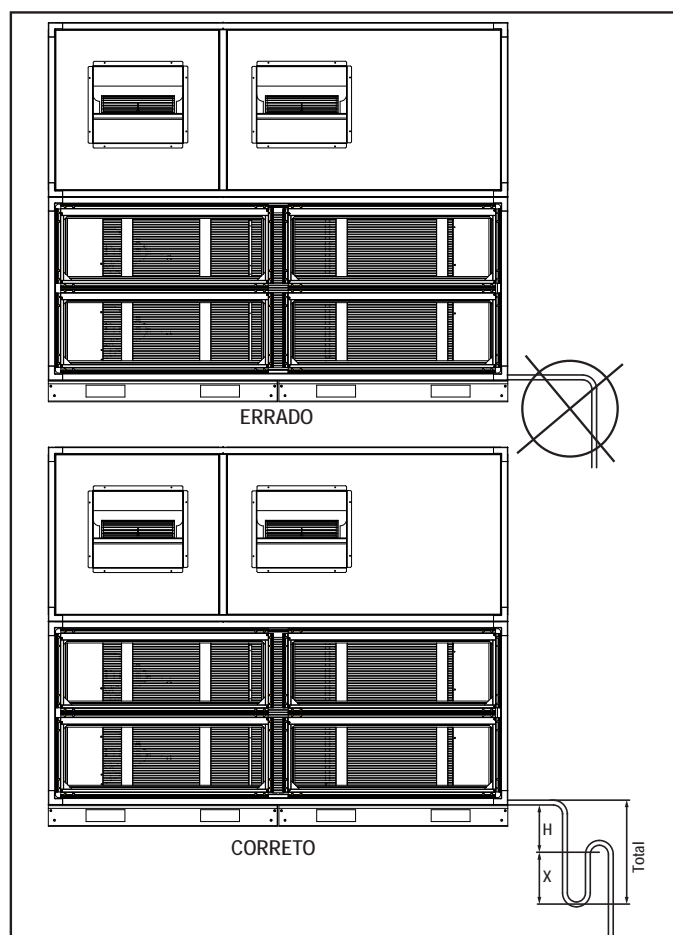


Figura 20 - Conexões para dreno

Cálculo do Dreno

Determine a pressão estática P_e negativa do projeto.

Esta pressão é a mesma que a pressão total do ventilador (incluindo todas as perdas). Admita sempre as piores condições, tais como filtros sujos.

$$H = P_e + 25 \quad X = H / 2 \quad \text{Total} = H + X$$

Exemplo: $P_e = 20 \text{ mm}$

$$H = 20 + 25 \text{ mm} = 45 \text{ mm}$$

$$X = H / 2 = 45 / 2 = 22,5 \text{ mm}$$

$$\text{Se } \varnothing \text{ tubo} = 3/4 \text{ in (19,05 mm)}$$

$$\text{Total} = 45 + 22,5 + 19,05 = 86,55 \text{ mm}$$

3.14. Conexões Elétricas

⚠ IMPORTANTE

Antes de energizar as unidades, revise os apertos dos parafusos de componentes de potência como borneira de alimentação e contadoras, pois os mesmos poderão ter afrouxados devido ao transporte e o manuseio da instalação.

a) Alimentação geral

Instale próximo à unidade uma chave seccionadora com fusíveis ou disjuntor termomagnético com características de ruptura equivalentes, de acordo com as exigências da norma NBR5410. Os dados elétricos das unidades estão indicados nas Tabelas 1 e 2 - Características Técnicas Gerais.

Consulte um engenheiro eletricista ou técnico credenciado pelo CREA (Conselho Regional de Engenharia e Arquitetura) para avaliar as condições do sistema elétrico da instalação e selecionar os dispositivos de alimentação e proteção adequados.

A Carrier não se responsabiliza por problemas decorrentes da não observância desta recomendação.

Aconselha-se usar um cadeado para bloquear a chave ou disjuntor aberto durante a manutenção do aparelho.

NOTA

As unidades 380V e 440V necessitam de neutro.

b) Fiação de força

Existem aberturas para entrada da fiação em ambos os lados das unidades condensadoras 38E, das evaporadoras 40MX e 40VX e das unidades evaporadoras 40RT, conforme indicado no subitem 3.5 - Dimensionais.

NOTA

A alimentação do motor do ventilador não deverá ser a partir do condensador, deverá ser utilizado um outro ponto de força do cliente.

Não esqueça de instalar o condutor de proteção (aterramento). A voltagem suprida deve ser de acordo com a voltagem na placa indicativa. A voltagem entre as fases deve ser equilibrada dentro de 2% de desbalanceamento e a corrente dentro de 10%, com compressor em funcionamento. Contate sua companhia local de fornecimento de energia elétrica para correção de voltagem inadequada ou desequilíbrio de fase.

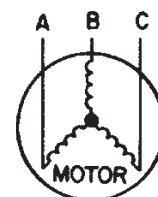
Cálculo de desbalanceamento de voltagem

- Desbalanceamento voltagem (%) = Maior diferença em relação à voltagem média : Voltagem média

- Exemplo: Suprimento de força nominal

380 V - 3 fases - 60 Hz

- Medições: AB = 383 V
BC = 378 V
AC = 374 V



- Voltagem média = $\frac{383 + 378 + 374}{3} = 378 \text{ V}$

- Diferenças em relação à voltagem média:

$$AB = 383 - 378 = 5$$

$$BC = 378 - 378 = 0$$

$$AC = 378 - 374 = 4$$

- Maior diferença é AB = 5 Logo, o desbalanceamento de voltagem % é:

$$\frac{5}{378} \times 100 = 1,32 \% \quad (\text{OK - Vide Tabela 4})$$

Observações:

- O cálculo do desbalanceamento de corrente deve ser feito da mesma forma que o desbalanceamento de voltagem.

- Podem ser causas de desbalanceamento de voltagem:

* Mau contato (em contatos de contadora, conexões elétricas, fio frouxo, condutor oxidado ou carbonizado).

* Condutores de bitola inadequada.

* Desbalanceamento de carga num sistema de alimentação trifásico.

c) Fiação de controle

Refira-se aos esquemas elétricos para efetuar no campo as ligações de controle entre as unidades e a chave seletora.

3. Instalação (cont.)



3.15 Dados Elétricos Unidades Condensadoras Axiais 38EV & 38EX

Tensão (V)		Condensadora 38EVC10										TOTAL						
		Qtde.		Compressores (2x)				Motor (cada)				I Nom. Total [A]		I Máx. Total [A]		Potência Nominal Total [W]	Potência Máxima Total [W]	
I Nom. [A]	I Max. [A]			Pot. Nom. [W]	Pot. Max. [W]	Qtde.	FLA [A]		Pot. Max [W]	220V	380V	220V	380V					
220	380	220V	380V				220V	380V						220V	380V	220V	380V	220V
440		440V		440V		440V		440V		440V		440V						
220	380	2	38,9	20,7	44,7	25,1	10200	12760	1	7,1	7,1	1150	46,0	27,8	51,8	32,2	11350	13910
440		2	19,3		23,2		9930	12140	1	7,1		1150	26,4		30,3		11080	13290

Dados corrente p/ compressor 38EVC10:			
Descrição	220V	380V	440V
I nom circuito 1	20,9	10,7	10,7
I nom circuito 2	18,0	10,0	8,6
I máx circuito 1	25,4	12,8	12,8
I máx circuito 2	19,3	12,3	10,4

Tensão (V)		Condensadora 38EVC15										TOTAL						
		Qtde.		Compressores (2x)				Motor (cada)				I Nom. Total [A]		I Máx. Total [A]		Potência Nominal Total [W]	Potência Máxima Total [W]	
I Nom. [A]	I Max. [A]			Pot. Nom. [W]	Pot. Max. [W]	Qtde.	FLA [A]		Pot. Max [W]	220V	380V	220V	380V					
220	380	220V	380V				220V	380V						220V	380V	220V	380V	220V
440		440V		440V		440V		440V		440V		440V						
220	380	2	39,5	21,6	45,0	25,9	11253	14200	1	7,1	7,1	1150	46,6	28,7	52,1	33,0	12403	15350
440		2	20,2		24,0		11543	13860	1	7,1		1150	27,3		31,1		12693	15010

Dados corrente p/ compressor 38EVC15:			
Descrição	220V	380V	440V
I nom circuito 1	21,5	11,6	11,6
I nom circuito 2	18,0	10,0	8,6
I máx circuito 1	25,7	13,6	13,6
I máx circuito 2	19,3	12,3	10,4

Tensão (V)		Condensadora 38EXC10										TOTAL						
		Qtde.		Compressores (2x)				Motor (cada)				I Nom. Total [A]		I Máx. Total [A]		Potência Nominal Total [W]	Potência Máxima Total [W]	
I Nom. [A]	I Max. [A]			Pot. Nom. [W]	Pot. Max. [W]	Qtde.	FLA [A]		Pot. Max [W]	220V	380V	220V	380V					
220	380	220V	380V				220V	380V						220V	380V	220V	380V	220V
440		440V		440V		440V		440V		440V		440V						
220	380	2	36,2	18,6	41,2	22,6	11000	13840	1	7,1	7,1	1150	43,3	25,7	48,3	29,7	12150	14990
440		2	17,2		21,2		10800	13780	1	7,1		1150	24,3		28,3		11950	14930

Dados corrente p/ compressor 38EXC10:			
Descrição	220V	380V	440V
I nom circuito 1	18,1	9,3	8,6
I nom circuito 2	18,1	9,3	8,6
I máx circuito 1	20,6	11,3	10,6
I máx circuito 2	20,6	11,3	21,2

Tensão (V)		Condensadora 38EXC15										TOTAL						
		Qtde.		Compressores (2x)				Motor (cada)				I Nom. Total [A]		I Máx. Total [A]		Potência Nominal Total [W]	Potência Máxima Total [W]	
I Nom. [A]				I Max. [A]		Pot. Nom. [W]	Pot. Max. [W]	FLA [A]		Pot. Max [W]	I Nom. Total [A]		I Máx. Total [A]					
220	380	220V	380V	220V	380V			440V	440V		220V	380V	440V	220V	380V	220V	380V	
440		440V		440V		440V				440V		440V		440V				
220	380	2	45,3	24,5	50,8	30,7	14650	18590	1	7,1	7,1	1150	52,4	31,6	57,9	37,8	15800	19740
440		2	21,3		25,9		14450	18190	1	7,1		1150	28,4		33,0		15600	19340

Dados corrente p/ compressor 38EXC15:			
Descrição	220V	380V	440V
I nom circuito 1	24,8	13,4	11,4
I nom circuito 2	20,5	11,1	9,9
I máx circuito 1	26,9	16,5	13,8
I máx circuito 2	23,9	14,2	12,1

Tensão (V)		Condensadora 38EXC20										TOTAL						
		Qtde.		Compressores (2x)				Motor (cada)				I Nom. Total [A]		I Máx. Total [A]		Potência Nominal Total [W]	Potência Máxima Total [W]	
I Nom. [A]				I Max. [A]		Pot. Nom. [W]	Pot. Max. [W]	FLA [A]		Pot. Max [W]	I Nom. Total [A]		I Máx. Total [A]					
220	380	220V	380V	220V	380V			440V	440V		220V	380V	440V	220V	380V	220V	380V	
440		440V		440V		440V				440V		440V		440V				
220	380	2	47,6	30,4	60,0	36,8	16460	20900	1	7,1	7,1	1150	54,7	37,5	67,1	43,9	17610	22050
440		2	25,2		30,4		16460	20900	1	7,1		1150	32,3		37,5		17610	22050

Dados corrente p/ compressor 38EXC20:			
Descrição	220V	380V	440V
I nom circuito 1	23,8	15,2	12,6
I nom circuito 2	23,8	15,2	12,6
I máx circuito 1	30,0	18,4	15,2
I máx circuito 2	30,0	18,4	15,2

3. Instalação (cont.)



3.16 Dados Elétricos do Sistema

Unidades Evaporadoras 40MX com Unidades Condensadoras Axiais 38EV

Capacidade: 10TR / 01 Unidade Condensadora 38EV_10

Modelo	Tensão (V)		Condensadora 38EVC10										TOTAL										
	220	380	Compressores (2x)					Motor (cada)					Modulo Ventilação				I Nom. Total [A]	I Máx. Total [A]	Potência Nominal Total [W]	Potência Máxima Total [W]			
			I Nom. [A]		I Max. [A]	Pot. Nom. [W]	Pot. Max. [W]	Qtde.	FLA [A]	Pot. Max [W]	CV	FLA [A]		Pot. [W]									
			220V	380V								220V	380V		220V	380V					440V		
40MXA10236VS/H	220	380	2	38,9	20,7	44,7	25,1	10200	12760	1	7,1	7,1	1150	2,0	6,2	3,6	1781	52,2	31,4	58,0	35,8	13131	15691
40MXA10446VS/H	440	440	2	19,3	23,2	9930	12140	1	7,1	7,1	1150	2,0	3,1	1781	29,5	33,4	12861	15071					

Capacidade: 15TR / 01 Unidade Condensadora 38EV_15

Modelo	Tensão (V)		Condensadora 38EVC15										TOTAL										
	220	380	Compressores (2x)					Motor (cada)					Modulo Ventilação				I Nom. Total [A]	I Máx. Total [A]	Potência Nominal Total [W]	Potência Máxima Total [W]			
			I Nom. [A]		I Max. [A]	Pot. Nom. [W]	Pot. Max. [W]	Qtde.	FLA [A]	Pot. Max [W]	CV	FLA [A]		Pot. [W]									
			220V	380V								220V	380V		220V	380V					440V		
40MXA15236VS/H	220	380	2	39,5	21,6	45,0	25,9	11253	14200	1	7,1	7,1	1150	3,0	8,3	4,8	2584	54,9	33,5	60,4	37,8	14987	17934
40MXA15446VS/H	440	440	2	20,2	24,0	11543	13860	1	7,1	7,1	1150	3,0	4,1	2584	31,4	35,2	15277	17594					

Capacidade: 20TR / 01 Un. Condensadora 38EV_10 + 01 Un. Condensadora 38EX_10

Modelo	Tensão (V)		Condensadora 38EVC10										Condensadora 38EXC10						TOTAL																
	220	380	Compressores (2x)					Motor (cada)					Compressores (2x)					Motor (cada)					I Nom. Total [A]			I Máx. Total [A]			Potência Nominal Total [W]			Potência Máxima Total [W]			
			I Nom. [A]	I Máx. [A]	Pot. Nom. [W]	Pot. Máx. [W]	Qtd.	FLA [A]	FLA [A]	Pot. Máx. [W]	Qtd.	I Nom. [A]	I Máx. [A]	Pot. Nom. [W]	Pot. Máx. [W]	Qtd.	FLA [A]	FLA [A]	Pot. Máx. [W]	Qtd.	I Nom. [A]	I Máx. [A]	Pot. Nom. [W]	Pot. Máx. [W]	Qtd.	FLA [A]	FLA [A]	Pot. Máx. [W]	Qtd.	220V	380V	440V	220V	380V	440V
40MXA20236VSH	2	38,9	20,7	44,7	25,1	10200	12760	1	7,1	7,1	1150	2	36,2	18,6	41,2	22,6	11000	13840	1	7,1	7,1	1150	4,0	1,1,6	6,7	3625	100,9	60,2	111,7	68,6	27125	32525			
40MXA20446VSH	2	19,3	23,2	9930	12140	1	7,1	7,1	1150	2	17,2	21,2	10800	13780	1	7,1	7,1	1150	4,0	5,8	3625	56,5	64,4	27125	31845										

Capacidade: 25TR / 01 Un. Condensadora 38EV_15 + 01 Un. Condensadora 38EX_10

Modelo	Tensão (V)		Condensadora 38EVC15										Condensadora 38EXC10						TOTAL																
	220	380	Compressores (2x)					Motor (cada)					Compressores (2x)					Motor (cada)					I Nom. Total [A]			I Máx. Total [A]			Potência Nominal Total [W]			Potência Máxima Total [W]			
			I Nom. [A]	I Máx. [A]	Pot. Nom. [W]	Pot. Máx. [W]	Qtd.	FLA [A]	FLA [A]	Pot. Máx. [W]	Qtd.	I Nom. [A]	I Máx. [A]	Pot. Nom. [W]	Pot. Máx. [W]	Qtd.	FLA [A]	FLA [A]	Pot. Máx. [W]	Qtd.	I Nom. [A]	I Máx. [A]	Pot. Nom. [W]	Pot. Máx. [W]	Qtd.	FLA [A]	FLA [A]	Pot. Máx. [W]	Qtd.	220V	380V	440V	220V	380V	440V
40MXA25236VS	2	39,5	21,6	45,0	25,9	11253	14200	1	7,1	7,1	1150	2	36,2	18,6	41,2	22,6	11000	13840	1	7,1	7,1	1150	7,5	20,0	11,5	6097	109,9	65,9	120,4	74,2	30650	36437			
40MXA25446VS	2	20,2	24,0	11543	13860	1	7,1	7,1	1150	2	17,2	21,2	10800	13780	1	7,1	7,1	1150	7,5	10,0	6097	61,6	69,4	30740	36037										
40MXA25236VH	2	39,5	21,6	45,0	25,9	11253	14200	1	7,1	7,1	1150	2	36,2	18,6	41,2	22,6	11000	13840	1	7,1	7,1	1150	10,0	26,4	15,2	8249	116,3	69,6	126,8	77,9	32802	38589			
40MXA25446VH	2	20,2	24,0	11543	13860	1	7,1	7,1	1150	2	17,2	21,2	10800	13780	1	7,1	7,1	1150	10,0	13,2	8249	64,8	72,6	32892	38189										

Capacidade: 30TR / 01 Un. Condensadora 38EV_15 + 01 Un. Condensadora 38EX_15

Modelo	Tensão (V)		Condensadora 38EVC15										Condensadora 38EXC15						TOTAL																
	220	380	Compressores (2x)					Motor (cada)					Compressores (2x)					Motor (cada)					I Nom. Total [A]			I Máx. Total [A]			Potência Nominal Total [W]			Potência Máxima Total [W]			
			I Nom. [A]	I Máx. [A]	Pot. Nom. [W]	Pot. Máx. [W]	Qtd.	FLA [A]	FLA [A]	Pot. Máx. [W]	Qtd.	I Nom. [A]	I Máx. [A]	Pot. Nom. [W]	Pot. Máx. [W]	Qtd.	FLA [A]	FLA [A]	Pot. Máx. [W]	Qtd.	I Nom. [A]	I Máx. [A]	Pot. Nom. [W]	Pot. Máx. [W]	Qtd.	FLA [A]	FLA [A]	Pot. Máx. [W]	Qtd.	220V	380V	440V	220V	380V	440V
40MXA30236VS	2	39,5	21,6	45,0	25,9	11253	14200	1	7,1	7,1	1150	2	45,3	24,5	50,8	30,7	14650	18590	1	7,1	7,1	1150	10,0	26,4	15,2	8249	125,4	75,5	136,4	86,0	36452	43339			
40MXA30446VS	2	20,2	24,0	11543	13860	1	7,1	7,1	1150	2	21,3	25,9	14450	18190	1	7,1	7,1	1150	10,0	13,2	8249	68,9	77,3	36542	42599										
40MXA30236VH	2	39,5	21,6	45,0	25,9	11253	14200	1	7,1	7,1	1150	2	45,3	24,5	50,8	30,7	14650	18590	1	7,1	7,1	1150	12,5	32,0	18,5	10487	131,0	78,8	142,0	89,3	38690	45577			
40MXA30446VH	2	20,2	24,0	11543	13860	1	7,1	7,1	1150	2	21,3	25,9	14450	18190	1	7,1	7,1	1150	12,5	16,0	10487	71,7	80,1	38780	44837										

3. Instalação (cont.)



Unidades Evaporadoras 40MX com Unidades Condensadoras Axiais 38EX

Capacidade: 10TR / 01 Unidade Condensadora 38EX_10

Modelo	Tensão (V)		Condensadora 38EXC10										TOTAL																			
	220	380	Compressores (2x)					Qtde.	Motor (cada)					Modulo Ventilação			I Nom. Total [A]			I Máx. Total [A]			Potência Nominal Total [W]			Potência Máxima Total [W]						
			I Nom. [A]		I Max. [A]		Pot. Nom. [W]		Pot. Max. [W]	Qtde.	FLA [A]		Pot. Max [W]	CV	220V	380V	440V	220V	380V	440V	220V	380V	440V	220V	380V	440V	220V	380V	440V	220V	380V	440V
			220V	380V	220V	380V					220V	380V																				
40MXA10236VS/H	220	380	2	36,2	18,6	41,2	22,6	11000	13840	1	7,1	7,1	1150	2,0	6,2	3,6	1781	49,5	29,3	54,5	33,3	13931	16771									
40MXA10446VS/H	440	440	2	17,2	21,2	10800	13780	1	7,1	7,1	1150	2,0	3,1	3,1	1781	27,4	27,4	31,4	31,4	13731	16711											

Capacidade: 15TR / 01 Unidade Condensadora 38EX_15

Modelo	Tensão (V)		Condensadora 38EXC15										TOTAL																			
	220	380	Compressores (2x)					Qtde.	Motor (cada)					Modulo Ventilação			I Nom. Total [A]			I Máx. Total [A]			Potência Nominal Total [W]			Potência Máxima Total [W]						
			I Nom. [A]		I Max. [A]		Pot. Nom. [W]		Pot. Max. [W]	Qtde.	FLA [A]		Pot. Max [W]	CV	220V	380V	440V	220V	380V	440V	220V	380V	440V	220V	380V	440V	220V	380V	440V	220V	380V	440V
			220V	380V	220V	380V					220V	380V																				
40MXA15236VS/H	220	380	2	45,3	24,5	50,8	30,7	14650	18590	1	7,1	7,1	1150	3,0	8,3	4,8	2584	60,7	36,4	66,2	42,6	18384	22324									
40MXA15446VS/H	440	440	2	21,3	25,9	14450	18190	1	7,1	7,1	1150	3,0	4,1	4,1	2584	32,5	32,5	37,1	37,1	18184	21924											

Capacidade: 20TR / 01 Unidade Condensadora 38EX_20

Modelo	Tensão (V)		Condensadora 38EXC20										TOTAL																			
	220	380	Compressores (2x)					Qtde.	Motor (cada)					Modulo Ventilação			I Nom. Total [A]			I Máx. Total [A]			Potência Nominal Total [W]			Potência Máxima Total [W]						
			I Nom. [A]		I Max. [A]		Pot. Nom. [W]		Pot. Max. [W]	Qtde.	FLA [A]		Pot. Max [W]	CV	220V	380V	440V	220V	380V	440V	220V	380V	440V	220V	380V	440V	220V	380V	440V	220V	380V	440V
			220V	380V	220V	380V					220V	380V																				
40MXA20236VS/H	220	380	2	47,6	30,4	60,0	36,8	16460	20900	1	7,1	7,1	1150	4,0	11,6	6,7	3625	66,3	44,2	78,7	50,6	21235	25675									
40MXA20446VS/H	440	440	2	25,2	30,4	16460	20900	1	7,1	7,1	1150	4,0	5,8	5,8	3625	38,1	38,1	43,3	43,3	21235	25675											

Capacidade: 25TR / 01 Un. Condensadora 38EX_15 + 01 Un. Condensadora 38EX_10

Modelo	Tensão (V)		Condensadora 38EXC15												Condensadora 38EXC10						TOTAL													
	220	380	Compressores (2x)				Motor (cada)				Compressores (2x)				Motor (cada)				Modulo Ventilação			TOTAL												
			I Nom. [A]	I Max. [A]	Pot. Nom. [W]	Pot. Max. [W]	I Nom. [A]	I Max. [A]	Pot. Nom. [W]	Pot. Max. [W]	I Nom. [A]	I Max. [A]	Pot. Max. [W]	Qtd.	FLA [A]	CV	FLA [A]	Pot. [W]	I Nom. Total [A]	I Máx. Total [A]	Potência Nominal Total [W]	Potência Máxima Total [W]												
																							220V	380V	440V	220V	380V	440V	220V	380V	440V			
40MXA25236VS	220	380	2	45,3	24,5	50,8	30,7	14650	18590	1	7,1	7,1	1150	2	36,2	18,6	41,2	22,6	11000	13940	1	7,1	7,1	1150	7,5	20,0	11,5	6097	115,7	68,8	126,2	79,0	34047	40827
40MXA25446VS	440	440	2	21,3	25,9	14450	18190	1	7,1	7,1	1150	2	17,2	21,2	10800	13780	1	7,1	7,1	1150	10,0	26,4	15,2	8249	122,1	72,5	132,6	82,7	36199	42979				
40MXA25446VH	440	440	2	21,3	25,9	14450	18190	1	7,1	7,1	1150	2	17,2	21,2	10800	13780	1	7,1	7,1	1150	10,0	26,4	15,2	8249	122,1	72,5	132,6	82,7	36199	42979				

Capacidade: 30TR / 01 Un. Condensadora 38EX_15 + 01 Un. Condensadora 38EX_15

Modelo	Tensão (V)		Condensadora 38EXC15												Condensadora 38EXC15						TOTAL													
	220	380	Compressores (2x)				Motor (cada)				Compressores (2x)				Motor (cada)				Modulo Ventilação			TOTAL												
			I Nom. [A]	I Max. [A]	Pot. Nom. [W]	Pot. Max. [W]	I Nom. [A]	I Max. [A]	Pot. Nom. [W]	Pot. Max. [W]	I Nom. [A]	I Max. [A]	Pot. Nom. [W]	Pot. Max. [W]	I Nom. [A]	I Max. [A]	Pot. Max. [W]	Qtd.	FLA [A]	CV	FLA [A]	Pot. [W]	I Nom. Total [A]	I Máx. Total [A]	Potência Nominal Total [W]	Potência Máxima Total [W]								
																											220V	380V	440V	220V	380V	440V	220V	380V
40MXA30236VS	220	380	2	45,3	24,5	50,8	30,7	14650	18590	1	7,1	7,1	1150	2	45,3	24,5	50,8	30,7	14650	18590	1	7,1	7,1	1150	10,0	26,4	15,2	8249	131,2	78,4	142,2	90,8	39849	47729
40MXA30446VS	440	440	2	21,3	25,9	14450	18190	1	7,1	7,1	1150	2	21,3	25,9	14450	18190	1	7,1	7,1	1150	10,0	32,0	18,5	10487	136,8	81,7	147,8	94,1	39449	48929				
40MXA30236VH	220	380	2	45,3	24,5	50,8	30,7	14650	18590	1	7,1	7,1	1150	2	45,3	24,5	50,8	30,7	14650	18590	1	7,1	7,1	1150	12,5	32,0	18,5	10487	136,8	81,7	147,8	94,1	42087	49967
40MXA30446VH	440	440	2	21,3	25,9	14450	18190	1	7,1	7,1	1150	2	21,3	25,9	14450	18190	1	7,1	7,1	1150	12,5	32,0	18,5	10487	136,8	81,7	147,8	94,1	42087	49967				

Capacidade: 40TR / 01 Un. Condensadora 38EX_20 + 01 Un. Condensadora 38EX_20

Modelo	Tensão (V)		Condensadora 38EXC20												Condensadora 38EXC20						TOTAL													
	220	380	Compressores (2x)				Motor (cada)				Compressores (2x)				Motor (cada)				Modulo Ventilação			TOTAL												
			I Nom. [A]	I Max. [A]	Pot. Nom. [W]	Pot. Max. [W]	I Nom. [A]	I Max. [A]	Pot. Nom. [W]	Pot. Max. [W]	I Nom. [A]	I Max. [A]	Pot. Nom. [W]	Pot. Max. [W]	I Nom. [A]	I Max. [A]	Pot. Max. [W]	Qtd.	FLA [A]	CV	FLA [A]	Pot. [W]	I Nom. Total [A]	I Máx. Total [A]	Potência Nominal Total [W]	Potência Máxima Total [W]								
																											220V	380V	440V	220V	380V	440V	220V	380V
40MXA40236VS	220	380	2	47,6	30,4	60,0	36,8	16460	20900	1	7,1	7,1	1150	2	47,6	30,4	60,0	36,8	16460	20900	1	7,1	7,1	1150	12,5	32,0	18,5	10487	141,4	93,5	166,2	106,3	45707	54587
40MXA40446VS	440	440	2	25,2	30,4	16460	20900	1	7,1	7,1	1150	2	25,2	30,4	16460	20900	1	7,1	7,1	1150	15,0	37,5	21,7	12003	146,9	96,7	171,7	109,5	47223	56103				
40MXA40236VH	220	380	2	47,6	30,4	60,0	36,8	16460	20900	1	7,1	7,1	1150	2	47,6	30,4	60,0	36,8	16460	20900	1	7,1	7,1	1150	15,0	37,5	21,7	12003	146,9	96,7	171,7	109,5	47223	56103
40MXA40446VH	440	440	2	25,2	30,4	16460	20900	1	7,1	7,1	1150	2	25,2	30,4	16460	20900	1	7,1	7,1	1150	15,0	37,5	21,7	12003	146,9	96,7	171,7	109,5	47223	56103				

3. Instalação (cont.)



Unidades Evaporadoras 40RT com Unidades Condensadoras Axiais 38EV + 38EX

Capacidade: 10TR / 01 Unidade Condensadora 38EV_10

Modelo	Tensão (V)		Condensadora 38EVC10												TOTAL															
			Compressores (2x)						Motor (cada)						I Nom. Total [A]		I Máx. Total [A]		Potência Nominal Total [W]		Potência Máxima Total [W]									
	Qtde.		I Nom. [A]		I Max. [A]		Pot. Nom. [W]		Pot. Max. [W]		Qtde.		FLA [A]		Pot. [W]		CV		FLA [A]		Pot. [W]		I Nom. Total [A]		I Máx. Total [A]		Potência Nominal Total [W]		Potência Máxima Total [W]	
	220	380	220V	380V	220V	380V	220V	380V	220V	380V	220V	380V	220V	380V	220V	380V	220V	380V	220V	380V	220V	380V	220V	380V	220V	380V	220V	380V	220V	380V
40RT10VS	220	380	2	38,9	20,7	44,7	25,1	10200	12760	1	7,1	7,1	1150	3,0	8,3	4,8	2584	54,3	32,6	60,1	37,0	13934	16494							
	440	440	2	19,3	23,2	9930	12140	1	7,1	7,1	1150	3,0	4,1	2584	30,5	34,4	15874													
40RT10VH	220	380	2	38,9	20,7	44,7	25,1	10200	12760	1	7,1	7,1	1150	10,0	26,4	15,2	8249	72,4	43,0	78,2	47,4	19599	22159							
	440	440	2	19,3	23,2	9930	12140	1	7,1	7,1	1150	10,0	13,2	8249	39,6	43,5	21539													

Capacidade: 15TR / 01 Unidade Condensadora 38EV_15

Modelo	Tensão (V)		Condensadora 38EVC15												TOTAL															
			Compressores (2x)						Motor (cada)						I Nom. Total [A]		I Máx. Total [A]		Potência Nominal Total [W]		Potência Máxima Total [W]									
	Qtde.		I Nom. [A]		I Max. [A]		Pot. Nom. [W]		Pot. Max. [W]		Qtde.		FLA [A]		Pot. [W]		CV		FLA [A]		Pot. [W]		I Nom. Total [A]		I Máx. Total [A]		Potência Nominal Total [W]		Potência Máxima Total [W]	
	220	380	220V	380V	220V	380V	220V	380V	220V	380V	220V	380V	220V	380V	220V	380V	220V	380V	220V	380V	220V	380V	220V	380V	220V	380V	220V	380V	220V	380V
40RT15VS	220	380	2	39,5	21,6	45,0	25,9	11253	14200	1	7,1	7,1	1150	5,0	13,8	8,0	4207	60,4	36,7	65,9	41,0	16610	19557							
	440	440	2	20,2	24,0	11543	13860	1	7,1	7,1	1150	5,0	6,9	4207	34,2	38,0	19217													
40RT15VH	220	380	2	39,5	21,6	45,0	25,9	11253	14200	1	7,1	7,1	1150	12,5	32,0	18,5	10121	78,6	47,2	84,1	51,5	22524	25471							
	440	440	2	20,2	24,0	11543	13860	1	7,1	7,1	1150	12,5	16,0	10121	43,3	47,1	25131													

Capacidade: 20TR / 01 Un. Condensadora 38EV_10 + 01 Un. Condensadora 38EX_10

Modelo	Condensadora 38EVC10												Condensadora 38EXC10						TOTAL													
	Compressores (2x)				Motor (cada)				Qlde.	Compressores (2x)				Motor (cada)				Modulo Ventilação			I Nom. Total [A]	I Máx. Total [A]	Potência Nominal Total [W]	Potência Máxima Total [W]								
	I Nom. [A]	I Máx. [A]	Pot. Nom. [W]	Pot. Máx. [W]	FLA [A]	FLA [A]	FLA [A]	Pot. Max [W]		I Nom. [A]	I Máx. [A]	Pot. Nom. [W]	Pot. Máx. [W]	FLA [A]	FLA [A]	FLA [A]	Pot. [W]	Pot. [W]	Pot. [W]	Pot. [W]												
40RT20VS	2	38,9	20,7	44,7	25,1	10200	12760	1	7,1	7,1	1150	2	36,2	18,6	41,2	22,6	11000	13840	1	7,1	7,1	1150	7,5	20,0	11,5	6097	109,3	65,0	120,1	73,4	27125	34997
40RT20VS	40	19,3		23,2		9930	12140	1	7,1		1150	2	17,2		21,2		10800	13780	1	7,1		1150	7,5	10,0		6097	60,7		68,6		27125	34317
40RT20VH	2	38,9	20,7	44,7	25,1	10200	12760	1	7,1	7,1	1150	2	36,2	18,6	41,2	22,6	11000	13840	1	7,1	7,1	1150	15,0	37,5	21,7	12003	126,8	75,2	137,6	83,6	27125	40903
40RT20VH	40	19,3		23,2		9930	12140	1	7,1		1150	2	17,2		21,2		10800	13780	1	7,1		1150	15,0	18,8		12003	69,5		77,4		27125	40223

Capacidade: 25TR / 01 Un. Condensadora 38EV_15 + 01 Un. Condensadora 38EX_10

Modelo	Condensadora 38EVC15												Condensadora 38EXC10						TOTAL													
	Compressores (2x)				Motor (cada)				Qlde.	Compressores (2x)				Motor (cada)				Modulo Ventilação			I Nom. Total [A]	I Máx. Total [A]	Potência Nominal Total [W]	Potência Máxima Total [W]								
	I Nom. [A]	I Máx. [A]	Pot. Nom. [W]	Pot. Máx. [W]	FLA [A]	FLA [A]	FLA [A]	Pot. Max [W]		I Nom. [A]	I Máx. [A]	Pot. Nom. [W]	Pot. Máx. [W]	FLA [A]	FLA [A]	FLA [A]	Pot. [W]	Pot. [W]	Pot. [W]	Pot. [W]												
40RT25VS	2	39,5	21,6	45,0	25,9	11253	14200	1	7,1	7,1	1150	2	36,2	18,6	41,2	22,6	11000	13840	1	7,1	7,1	1150	10,0	26,4	15,2	8249	116,3	69,6	126,8	77,9	32802	38589
40RT25VS	40	20,2		24,0		11543	13860	1	7,1		1150	2	17,2		21,2		10800	13780	1	7,1		1150	10,0	13,2		8249	64,8		72,6		32892	38189
40RT25VH	2	39,5	21,6	45,0	25,9	11253	14200	1	7,1	7,1	1150	2	36,2	18,6	41,2	22,6	11000	13840	1	7,1	7,1	1150	15,0	37,5	21,7	12003	127,4	76,1	137,9	84,4	36556	42343
40RT25VH	40	20,2		24,0		11543	13860	1	7,1		1150	2	17,2		21,2		10800	13780	1	7,1		1150	15,0	18,8		12003	70,4		78,2		36646	41943

Capacidade: 30TR / 01 Un. Condensadora 38EV_15 + 01 Un. Condensadora 38EX_15

Modelo	Condensadora 38EVC15												Condensadora 38EXC15						TOTAL													
	Compressores (2x)				Motor (cada)				Qlde.	Compressores (2x)				Motor (cada)				Modulo Ventilação			I Nom. Total [A]	I Máx. Total [A]	Potência Nominal Total [W]	Potência Máxima Total [W]								
	I Nom. [A]	I Máx. [A]	Pot. Nom. [W]	Pot. Máx. [W]	FLA [A]	FLA [A]	FLA [A]	Pot. Max [W]		I Nom. [A]	I Máx. [A]	Pot. Nom. [W]	Pot. Máx. [W]	FLA [A]	FLA [A]	FLA [A]	Pot. [W]	Pot. [W]	Pot. [W]	Pot. [W]												
40RT30VS	2	39,5	21,6	45,0	25,9	11253	14200	1	7,1	7,1	1150	2	45,3	24,5	50,8	30,7	14650	18590	1	7,1	7,1	1150	10,0	26,4	15,2	8249	125,4	75,5	136,4	86,0	36452	43339
40RT30VS	40	20,2		24,0		11543	13860	1	7,1		1150	2	21,3		25,9		14450	18190	1	7,1		1150	10,0	13,2		8249	68,9		77,3		36542	42599
40RT30VH	2	39,5	21,6	45,0	25,9	11253	14200	1	7,1	7,1	1150	2	45,3	24,5	50,8	30,7	14650	18590	1	7,1	7,1	1150	15,0	37,5	21,7	12003	136,5	82,0	147,5	92,5	40206	47093
40RT30VH	40	20,2		24,0		11543	13860	1	7,1		1150	2	21,3		25,9		14450	18190	1	7,1		1150	15,0	18,8		12003	74,5		82,9		40296	46353

3. Instalação (cont.)



Capacidade: 40TR / 01 Un. Condensadora 38EV_15 + 01 Un. Condensadora 38EX_15 + 01 Un. Condensadora 38EX_10

Modelo	Tensão (V)	Condensadora 38EVC15												Condensadora 38EXC10												TOTAL																			
		Compressores (2x)				Motor (cada)				Compressores (2x)				Motor (cada)				Modulo Ventilação			I / Nom. Total			Potência Nominal Total																					
		I Nom. [A]	I Max. [A]	Pot. Nom. [W]	Pot. Max. [W]	Qtd.	FLA [A]	FLA [A]	FLA [A]	FLA [A]	I Nom. [A]	I Max. [A]	Pot. Nom. [W]	Pot. Max. [W]	Qtd.	FLA [A]	FLA [A]	FLA [A]	CV	FLA [A]	Pot. [W]	I [A]	I [A]	I [A]	Pot. [W]	Pot. [W]	Pot. [W]																		
40RT40VS	220	390	2	39,5	21,6	45,0	25,9	11253	14200	1	7,1	7,1	1150	2	45,3	24,5	50,8	30,7	14650	18590	1	7,1	7,1	1150	2	36,2	18,6	41,2	22,6	11000	13840	1	7,1	7,1	1150	10,0	26,4	15,2	8249	168,7	101,2	184,7	115,7	48602	58329
40RT40VS	440		2	20,2		24,0		11543	13860	1	7,1	7,1	1150	2	21,3	25,9			14450	18190	1	7,1	7,1	1150	2	17,2		21,2		10800	13780	1	7,1	7,1	1150	10,0			8249	93,2	105,6		48492	57529	
40RT40VH	220	380	2	39,5	21,6	45,0	25,9	11253	14200	1	7,1	7,1	1150	2	45,3	24,5	50,8	30,7	14650	18590	1	7,1	7,1	1150	2	36,2	18,6	41,2	22,6	11000	13840	1	7,1	7,1	1150	15,0	37,5	21,7	12003	179,8	107,7	195,8	122,2	52356	62083
40RT40VH	440		2	20,2		24,0		11543	13860	1	7,1	7,1	1150	2	21,3	25,9			14450	18190	1	7,1	7,1	1150	2	17,2		21,2		10800	13780	1	7,1	7,1	1150	15,0			12003	98,8	111,2		52246	61283	

NOTAS:

- Os motores dos ventiladores dos evaporadores são trifásicos;
- A tensão nominal da rede deve ser a indicada na plaqueta da unidade. A variação da tensão deve ser no máximo +/-10%. Nesta faixa, eventualmente a unidade poderá atuar os dispositivos de proteção. Não são permitidos em nenhum intervalo de tempo valores fora desta faixa.
- Consulte os Códigos e/ou Normas aplicáveis a instalação da unidade no local, de maneira a assegurar que a instalação elétrica esteja de acordo com os padrões e requisitos especificados. Norma NBR5410 "Instalações Elétricas de Baixa Tensão"
- Dados nominais obtidos nas condições da norma AHRI 340/360.
- Deve-se obrigatoriamente considerar os valores de Corrente e Potência Máxima para cálculo de dimensionamento elétrico (conforme acima).

Unidades Evaporadoras 40RT com Unidades Condensadoras Axiais 38EX + 38EX

Capacidade: 10TR / 01 Unidade Condensadora 38EX_10

Modelo	Tensão (V)		Condensadora 38EXC10												TOTAL									
			Compressores (2x)				Motor (cada)				Modulo Ventilação				I Nom. Total [A]		I Máx. Total [A]		Potência Nominal Total [W]		Potência Máxima Total [W]			
	220	380	Qtd.	I Nom. [A]	I Max. [A]	Pot. Norm. [W]	Pot. Max. [W]	Qtd.	FLA [A]		Pot. Max [W]	CV	FLA [A]		Pot. [W]	220V	380V	440V	220V	380V	440V	220V	380V	440V
									220V	380V			220V	380V										
40RT10VS	220	380	2	36,2	18,6	11000	13840	1	7,1	7,1	1150	3,0	8,3	4,8	2584	51,6	30,5	56,6	34,5	14734	17574	220V	380V	440V
	440	440	2	17,2	21,2	10800	13780	1	7,1	7,1	1150	3,0	4,1	2584	28,4	32,4	14534	17514						
40RT10VH	220	380	2	36,2	18,6	11000	13840	1	7,1	7,1	1150	10,0	26,4	15,2	8249	69,7	40,9	74,7	44,9	20399	23239	220V	380V	440V
	440	440	2	17,2	21,2	10800	13780	1	7,1	7,1	1150	10,0	13,2	8249	37,5	41,5	20199	23179						

Capacidade: 15TR / 01 Unidade Condensadora 38EX_15

Modelo	Tensão (V)		Condensadora 38EXC15												TOTAL									
			Compressores (2x)				Motor (cada)				Modulo Ventilação				I Nom. Total [A]		I Máx. Total [A]		Potência Nominal Total [W]		Potência Máxima Total [W]			
	220	380	Qtd.	I Nom. [A]	I Max. [A]	Pot. Norm. [W]	Pot. Max. [W]	Qtd.	FLA [A]		Pot. Max [W]	CV	FLA [A]		Pot. [W]	220V	380V	440V	220V	380V	440V	220V	380V	440V
									220V	380V			220V	380V										
40RT15VS	220	380	2	45,3	24,5	14650	18590	1	7,1	7,1	1150	5,0	13,8	8,0	4207	66,2	39,6	71,7	45,8	20007	23947	220V	380V	440V
	440	440	2	21,3	25,9	14450	18190	1	7,1	7,1	1150	5,0	6,9	4207	35,3	39,9	19807	23547						
40RT15VH	220	380	2	45,3	24,5	14650	18590	1	7,1	7,1	1150	12,5	32,0	18,5	10121	84,4	50,1	89,9	56,3	25921	29861	220V	380V	440V
	440	440	2	21,3	25,9	14450	18190	1	7,1	7,1	1150	12,5	16,0	10121	44,4	49,0	25721	29461						

3. Instalação (cont.)



Capacidade: 20TR / 01 Unidade Condensadora 38EX_20

Modelo	Tensão (V)		Condensadora 38EXC20												TOTAL							
	220	380	Compressores (2x)						Qtd.	Motor (cada)			Modulo Ventilação			I Nom. Total [A]	I Máx. Total [A]		Potência Nominal Total [W]	Potência Máxima Total [W]		
			I Nom. [A]	I Max. [A]	Pot. Nom. [W]	Pot. Max. [W]	Qtd.	FLA [A]		Pot. Max [W]	CV	FLA [A]	Pot. [W]	220V	380V		440V					
40RT20VS	220	380	47,6	30,4	60,0	36,8	16460	20900	1	7,1	7,1	1150	6,0	16,4	9,5	5062	71,1	47,0	83,5	53,4	22672	27112
	440	440	25,2	30,4	30,4	16460	20900	1	7,1	7,1	1150	6,0	8,2	5062	40,5	45,7	22672	27112				
40RT20VH	220	380	47,6	30,4	60,0	36,8	16460	20900	1	7,1	7,1	1150	15,0	37,5	21,7	12003	92,2	59,2	104,6	65,6	29613	34053
	440	440	25,2	30,4	30,4	16460	20900	1	7,1	7,1	1150	15,0	18,8	12003	51,1	56,3	29613	34053				

Capacidade: 25TR / 01 Un. Condensadora 38EX_15 + 01 Un. Condensadora 38EX_10

Modelo	Tensão (V)	Condensadora 38EXC15										Condensadora 38EXC10										TOTAL											
		Compressores (2x)					Motor (cada)					Compressores (2x)					Motor (cada)					Modulo Ventilação			I Nom. Total [A]			Potência Nominal Total [W]			Potência Máxima Total [W]		
		I Nom. [A]		I Max. [A]		Pot. Nom. [W]	Pot. Max. [W]	Qtd.	FLA [A]		Pot. Max [W]		Qtd.	I Nom. [A]		I Max. [A]		Pot. Nom. [W]	Pot. Max. [W]	Qtd.	FLA [A]		Pot. Max [W]		Qtd.	220V	380V	440V	220V	380V	440V	220V	380V
40RT25VS	220	45,3	24,5	50,8	30,7	14650	18590	1	7,1	7,1	1150	2	36,2	18,6	41,2	22,6	11000	13840	1	7,1	7,1	1150	10,0	26,4	15,2	82,49	122,1	72,5	132,6	82,7	36199	42979	
40RT25VH	440	21,3	25,9	14450	18190	1	7,1	7,1	1150	2	17,2	21,2	10800	13780	1	7,1	7,1	1150	10,0	13,2	82,49	65,9	74,5	82,49	133,2	79,0	143,7	89,2	39953	46733			
40RT25VH	440	21,3	25,9	14450	18190	1	7,1	7,1	1150	2	17,2	21,2	10800	13780	1	7,1	7,1	1150	15,0	18,8	12003	71,5	80,1	12003	71,5	80,1	80,1	39553	46273				

Capacidade: 30TR / 01 Un. Condensadora 38EX_15 + 01 Un. Condensadora 38EX_15

Modelo	Tensão (V)	Condensadora 38EXC15										Condensadora 38EXC15										TOTAL											
		Compressores (2x)					Motor (cada)					Compressores (2x)					Motor (cada)					Modulo Ventilação			I Nom. Total [A]			Potência Nominal Total [W]			Potência Máxima Total [W]		
		I Nom. [A]		I Max. [A]		Pot. Nom. [W]	Pot. Max. [W]	Qtd.	FLA [A]		Pot. Max [W]		Qtd.	I Nom. [A]		I Max. [A]		Pot. Nom. [W]	Pot. Max. [W]	Qtd.	FLA [A]		Pot. Max [W]		Qtd.	220V	380V	440V	220V	380V	440V	220V	380V
40RT30VS	220	45,3	24,5	50,8	30,7	14650	18590	1	7,1	7,1	1150	2	45,3	24,5	50,8	30,7	14650	18590	1	7,1	7,1	1150	10,0	26,4	15,2	82,49	131,2	78,4	142,2	90,8	39849	47729	
40RT30VS	440	21,3	25,9	14450	18190	1	7,1	7,1	1150	2	21,3	25,9	14450	18190	1	7,1	7,1	1150	10,0	13,2	82,49	70,0	79,2	82,49	142,3	84,9	153,3	97,3	43603	51483			
40RT30VH	440	21,3	25,9	14450	18190	1	7,1	7,1	1150	2	21,3	25,9	14450	18190	1	7,1	7,1	1150	15,0	18,8	12003	75,6	84,8	12003	75,6	84,8	84,8	43203	50683				

Capacidade: 40TR / 01 Un. Condensadora 38EX_20 + 01 Un. Condensadora 38EX_20

Modelo	Tensão (V)	Condensadora 38EXC20										Condensadora 38EXC20										TOTAL											
		Compressores (2x)					Motor (cada)					Compressores (2x)					Motor (cada)					Modulo Ventilação			I Nom. Total [A]			Potência Nominal Total [W]			Potência Máxima Total [W]		
		I Nom. [A]		I Max. [A]		Pot. Nom. [W]	Pot. Max. [W]	Qtd.	FLA [A]		Pot. Max [W]		Qtd.	I Nom. [A]		I Max. [A]		Pot. Nom. [W]	Pot. Max. [W]	Qtd.	FLA [A]		Pot. Max [W]		Qtd.	220V	380V	440V	220V	380V	440V	220V	380V
40RT40VS	220	47,6	30,4	60,0	36,8	16460	20900	1	7,1	7,1	1150	2	47,6	30,4	60,0	36,8	16460	20900	1	7,1	7,1	1150	10,0	26,4	15,2	82,49	135,8	90,2	160,6	103,0	43469	52349	
40RT40VS	440	25,2	30,4	30,4	16460	20900	1	7,1	7,1	1150	2	25,2	30,4	16460	20900	1	7,1	7,1	1150	10,0	13,2	82,49	77,8	88,2	82,49	146,9	96,7	171,7	109,5	47223	56103		
40RT40VH	440	25,2	30,4	30,4	16460	20900	1	7,1	7,1	1150	2	25,2	30,4	16460	20900	1	7,1	7,1	1150	15,0	18,8	12003	83,4	93,8	12003	83,4	93,8	93,8	47223	56103			

3. Instalação (cont.)



Unidades Evaporadoras 40VX com Unidades Condensadoras Axiais 38EV + 38EX

Capacidade: 10TR / 01 Unidade Condensadora 38EV_10

Modelo	Tensão (V)		Condensadora 38EVC10												TOTAL													
	220	380	Compressores (2x)						Motor (cada)						Modulo Ventilação						I Nom. Total [A]		I Máx. Total [A]		Potência Nominal Total [W]	Potência Máxima Total [W]		
			I Nom. [A]		I Max. [A]		Pot. Norm. [W]		Pot. Max. [W]		Grde.		FLA [A]		Pot. [W]		CV		FLA [A]		Pot. [W]		220V		380V		440V	440V
			220V	380V	220V	380V	220V	380V	220V	380V	220V	380V	220V	380V	220V	380V	220V	380V	220V	380V	220V	380V	220V	380V	220V	380V	440V	
40VX10LST	220	380	2	38,9	20,7	44,7	25,1	10200	12760	1	7,1	7,1	1150	3,0	8,3	4,8	2584	54,3	32,6	60,1	37,0	13934	16494					
40VX10LST	440	440	2	19,3	23,2	9930	12140	1	7,1	7,1	1150	3,0	4,1	2584	30,5	34,4	13664	15874										
40VX10LHG	220	380	2	38,9	20,7	44,7	25,1	10200	12760	1	7,1	7,1	1150	4,0	11,6	6,7	3625	57,6	34,5	63,4	38,9	14975	17535					
40VX10LHG	440	440	2	19,3	23,2	9930	12140	1	7,1	7,1	1150	4,0	5,8	3625	32,2	36,1	14705	16915										
40VX10HST	220	380	2	38,9	20,7	44,7	25,1	10200	12760	1	7,1	7,1	1150	4,0	11,6	6,7	3625	57,6	34,5	63,4	38,9	14975	17535					
40VX10HST	440	440	2	19,3	23,2	9930	12140	1	7,1	7,1	1150	4,0	5,8	3625	32,2	36,1	14705	16915										
40VX10HHG	220	380	2	38,9	20,7	44,7	25,1	10200	12760	1	7,1	7,1	1150	6,0	16,0	9,2	5243	62,0	37,0	67,8	41,4	16593	19153					
40VX10HHG	440	440	2	19,3	23,2	9930	12140	1	7,1	7,1	1150	6,0	8,0	5243	34,4	38,3	16323	18533										

Capacidade: 15TR / 01 Unidade Condensadora 38EV_15

Modelo	Tensão (V)		Condensadora 38EVC15												TOTAL								
	220	380	Compressores (2x)						Motor (cada)						I Nom. Total [A]			Potência Nominal Total [W]					
			I Nom. [A]		I Max. [A]		Pot. Nom. [W]	Pot. Max. [W]	Qde	FLA [A]	FLA [A]	Pot. Max [W]	CV	FLA [A]		Pot. [W]	220V	380V	440V				
			220V	380V	220V	380V								220V	380V					440V			
40VX15LST	220	380	2	39,5	21,6	45,0	25,9	11253	14200	1	7,1	7,1	1150	4,0	11,6	6,7	3625	58,2	35,4	63,7	39,7	16028	18975
40VX15LST	440	440	2	20,2	24,0	11543	13860	1	7,1	7,1	1150	4,0	5,8	3625	33,1	36,9	16318	18635	18635	18635	18635	18635	18635
40VX15LHG	220	380	2	39,5	21,6	45,0	25,9	11253	14200	1	7,1	7,1	1150	6,0	16,0	9,2	5243	62,6	37,9	68,1	42,2	17646	20593
40VX15LHG	440	440	2	20,2	24,0	11543	13860	1	7,1	7,1	1150	6,0	8,0	5243	35,3	39,1	17936	20253	20253	20253	20253	20253	20253
40VX15HST	220	380	2	39,5	21,6	45,0	25,9	11253	14200	1	7,1	7,1	1150	6,0	16,0	9,2	5243	62,6	37,9	68,1	42,2	17646	20593
40VX15HST	440	440	2	20,2	24,0	11543	13860	1	7,1	7,1	1150	6,0	8,0	5243	35,3	39,1	17936	20253	20253	20253	20253	20253	20253
40VX15HHG	220	380	2	39,5	21,6	45,0	25,9	11253	14200	1	7,1	7,1	1150	10,0	27,0	15,6	8642	73,6	44,3	79,1	48,6	21045	23992
40VX15HHG	440	440	2	20,2	24,0	11543	13860	1	7,1	7,1	1150	10,0	13,5	8642	40,8	44,6	21335	23652	23652	23652	23652	23652	23652

Capacidade: 20TR / 01 Un. Condensadora 38EV_10 + 01 Un. Condensadora 38EX_10

Modelo	Tensão (V)		Condensadora 38EVC10												Condensadora 38EXC10												TOTAL							
	220	380	Compressores (2x)						Motor (cada)						Compressores (2x)						Motor (cada)						I Nom. Total [A]			Potência Nominal Total [W]				
			I Nom. [A]		I Max. [A]		Pot. Nom. [W]	Pot. Max. [W]	Qde	FLA [A]	FLA [A]	Pot. Max [W]	Qde	FLA [A]	FLA [A]	Pot. Nom. [W]	Pot. Max. [W]	Qde	FLA [A]	FLA [A]	Pot. Max [W]	CV	FLA [A]		Pot. [W]	220V	380V	440V						
			220V	380V	220V	380V																	220V	380V					440V	220V	380V	440V	220V	380V
40VX20LST	220	380	2	38,9	20,7	44,7	25,1	10200	12760	1	7,1	7,1	1150	2	36,2	18,6	41,2	22,6	11000	13840	1	7,1	7,1	1150	4,0	11,6	6,7	3625	100,9	60,2	111,7	68,6	27125	32525
40VX20LST	440	440	2	19,3	23,2	9930	12140	1	7,1	7,1	1150	2	17,2	21,2	10800	13780	1	7,1	7,1	1150	4,0	5,8	3625	56,5	64,4	27125	31845							
40VX20LHG	220	380	2	38,9	20,7	44,7	25,1	10200	12760	1	7,1	7,1	1150	2	36,2	18,6	41,2	22,6	11000	13840	1	7,1	7,1	1150	7,5	20,0	11,5	6249	109,3	65,0	120,1	73,4	27125	35149
40VX20LHG	440	440	2	19,3	23,2	9930	12140	1	7,1	7,1	1150	2	17,2	21,2	10800	13780	1	7,1	7,1	1150	7,5	10,0	6249	60,7	68,6	27125	34469							
40VX20HST	220	380	2	38,9	20,7	44,7	25,1	10200	12760	1	7,1	7,1	1150	2	36,2	18,6	41,2	22,6	11000	13840	1	7,1	7,1	1150	7,5	20,0	11,5	6249	109,3	65,0	120,1	73,4	27125	35149
40VX20HST	440	440	2	19,3	23,2	9930	12140	1	7,1	7,1	1150	2	17,2	21,2	10800	13780	1	7,1	7,1	1150	7,5	10,0	6249	60,7	68,6	27125	34469							
40VX20HHG	220	380	2	38,9	20,7	44,7	25,1	10200	12760	1	7,1	7,1	1150	2	36,2	18,6	41,2	22,6	11000	13840	1	7,1	7,1	1150	10,0	27,0	15,6	8642	116,3	69,1	127,1	77,5	27125	37542
40VX20HHG	440	440	2	19,3	23,2	9930	12140	1	7,1	7,1	1150	2	17,2	21,2	10800	13780	1	7,1	7,1	1150	10,0	13,5	8642	64,2	72,1	27125	36862							

3. Instalação (cont.)



Capacidade: 25TR / 01 Un. Condensadora 38EV_15 + 01 Un. Condensadora 38EX_10

Modelo	Tensão (V)	Condensadora 38EVC15										Condensadora 38EXC10										TOTAL											
		Compressores (2x)					Motor (cada)					Compressores (2x)					Motor (cada)					Modulo Ventilação			TOTAL								
		I Nom. [A]	I Max. [A]	Pot. Nom. [W]	Pot. Max. [W]	FLA [A]	Qide	I Nom. [A]	I Max. [A]	Pot. Nom. [W]	Pot. Max. [W]	FLA [A]	Qide	I Nom. [A]	I Max. [A]	Pot. Nom. [W]	Pot. Max. [W]	FLA [A]	Qide	CV	FLA [A]	Pot. [W]	I Nom. Total [A]	I Máx. Total [A]	Potência Nominal Total [W]	Potência Máxima Total [W]							
40VX25LST	220 380 440	2	39,5	21,6	45,0	25,9	11253	14200	1	7,1	7,1	1150	2	36,2	18,6	41,2	22,6	11000	13840	1	7,1	7,1	1150	7,5	20,0	11,5	6249	109,9	65,9	120,4	74,2	30802	36589
40VX25LST	440	2	20,2	24,0	11543	13860	1	7,1	7,1	1150	2	36,2	18,6	41,2	22,6	11000	13840	1	7,1	7,1	1150	7,5	10,0	6249	61,6	69,4	69,4	61,6	69,4	30892	36189		
40VX25LHG	220 380	2	39,5	21,6	45,0	25,9	11253	14200	1	7,1	7,1	1150	2	36,2	18,6	41,2	22,6	11000	13840	1	7,1	7,1	1150	10,0	27,0	15,6	8642	116,9	70,0	127,4	78,3	33195	38982
40VX25LHG	440	2	20,2	24,0	11543	13860	1	7,1	7,1	1150	2	36,2	18,6	41,2	22,6	11000	13840	1	7,1	7,1	1150	10,0	13,5	8642	65,1	72,9	72,9	65,1	72,9	33285	38582		
40VX25HST	220 380	2	39,5	21,6	45,0	25,9	11253	14200	1	7,1	7,1	1150	2	36,2	18,6	41,2	22,6	11000	13840	1	7,1	7,1	1150	7,5	20,0	11,5	6249	109,9	65,9	120,4	74,2	30802	36589
40VX25HST	440	2	20,2	24,0	11543	13860	1	7,1	7,1	1150	2	36,2	18,6	41,2	22,6	11000	13840	1	7,1	7,1	1150	7,5	10,0	6249	61,6	69,4	69,4	61,6	69,4	30892	36189		
40VX25HHG	220 380	2	39,5	21,6	45,0	25,9	11253	14200	1	7,1	7,1	1150	2	36,2	18,6	41,2	22,6	11000	13840	1	7,1	7,1	1150	10,0	27,0	15,6	8642	116,9	70,0	127,4	78,3	33195	38982
40VX25HHG	440	2	20,2	24,0	11543	13860	1	7,1	7,1	1150	2	36,2	18,6	41,2	22,6	11000	13840	1	7,1	7,1	1150	10,0	13,5	8642	65,1	72,9	72,9	65,1	72,9	33285	38582		

Capacidade: 30TR / 01 Un. Condensadora 38EV_15 + 01 Un. Condensadora 38EX_15

Modelo	Tensão (V)	Condensadora 38EVC15										Condensadora 38EXC15										TOTAL											
		Compressores (2x)					Motor (cada)					Compressores (2x)					Motor (cada)					Modulo Ventilação			TOTAL								
		I Nom. [A]	I Max. [A]	Pot. Nom. [W]	Pot. Max. [W]	FLA [A]	Qide	I Nom. [A]	I Max. [A]	Pot. Nom. [W]	Pot. Max. [W]	FLA [A]	Qide	I Nom. [A]	I Max. [A]	Pot. Nom. [W]	Pot. Max. [W]	FLA [A]	Qide	CV	FLA [A]	Pot. [W]	I Nom. Total [A]	I Máx. Total [A]	Potência Nominal Total [W]	Potência Máxima Total [W]							
40VX30LST	220 380	2	39,5	21,6	45,0	25,9	11253	14200	1	7,1	7,1	1150	2	45,3	24,5	50,8	30,7	14650	18590	1	7,1	7,1	1150	10,0	27,0	15,6	8642	126,0	75,9	137,0	86,4	36845	43732
40VX30LST	440	2	20,2	24,0	11543	13860	1	7,1	7,1	1150	2	36,2	18,6	41,2	22,6	11000	13840	1	7,1	7,1	1150	10,0	13,5	8642	69,2	77,6	77,6	69,2	77,6	36935	42992		
40VX30LHG	220 380	2	39,5	21,6	45,0	25,9	11253	14200	1	7,1	7,1	1150	2	45,3	24,5	50,8	30,7	14650	18590	1	7,1	7,1	1150	12,5	32,0	18,5	10487	131,0	78,8	142,0	89,3	38690	45577
40VX30LHG	440	2	20,2	24,0	11543	13860	1	7,1	7,1	1150	2	36,2	18,6	41,2	22,6	11000	13840	1	7,1	7,1	1150	12,5	16,0	10487	71,7	80,1	80,1	71,7	80,1	38780	44837		
40VX30HST	220 380	2	39,5	21,6	45,0	25,9	11253	14200	1	7,1	7,1	1150	2	45,3	24,5	50,8	30,7	14650	18590	1	7,1	7,1	1150	7,5	20,0	11,5	6249	119,0	71,8	130,0	82,3	34452	41339
40VX30HST	440	2	20,2	24,0	11543	13860	1	7,1	7,1	1150	2	36,2	18,6	41,2	22,6	11000	13840	1	7,1	7,1	1150	7,5	10,0	6249	65,7	74,1	74,1	65,7	74,1	34542	40599		
40VX30HHG	220 380	2	39,5	21,6	45,0	25,9	11253	14200	1	7,1	7,1	1150	2	45,3	24,5	50,8	30,7	14650	18590	1	7,1	7,1	1150	10,0	27,0	15,6	8642	126,0	75,9	137,0	86,4	36845	43732
40VX30HHG	440	2	20,2	24,0	11543	13860	1	7,1	7,1	1150	2	36,2	18,6	41,2	22,6	11000	13840	1	7,1	7,1	1150	10,0	13,5	8642	69,2	77,6	77,6	69,2	77,6	36935	42992		

Capacidade: 40TR / 01 Un. Condensadora 38EV_15 + 01 Un. Condensadora 38EX_15 + 01 Un. Condensadora 38EX_10

Modelo	Tensão (V)			Condensadora 38EVC15												Condensadora 38EXC15												Condensadora 38EXC10												TOTAL					
	220	380	440	Compressores (2x)				Motor (cada)				Compressores (2x)				Motor (cada)				Compressores (2x)				Motor (cada)				Modulo Ventilação				I/Nom. Total [A]		I/Máx. Total [A]		Potência Nominal [W]		Potência Máxima Total [W]							
				I Nom. [A]	I Máx. [A]	Pot. Nom. [W]	Pot. Máx. [W]	FLA [A]	Qtd	I Nom. [A]	I Máx. [A]	Pot. Nom. [W]	Pot. Máx. [W]	FLA [A]	Qtd	I Nom. [A]	I Máx. [A]	Pot. Nom. [W]	Pot. Máx. [W]	FLA [A]	Qtd	I Nom. [A]	I Máx. [A]	Pot. Nom. [W]	Pot. Máx. [W]	FLA [A]	Qtd	CV	FLA [A]	Pot. [W]	220V	380V	440V	220V	380V	440V	220V	380V	440V						
40VX40LST	2	39,5	21,6	45,0	25,9	11253	14200	1	7,1	7,1	1150	2	45,3	24,5	50,8	30,7	14650	18590	1	7,1	7,1	1150	2	36,2	18,6	41,2	22,6	11000	13840	1	7,1	7,1	1150	10,0	27,0	15,6	8642	169,3	101,6	185,3	116,1	48995	58722		
40VX40LST	4	20,2		24,0		11543	13860	1	7,1	7,1	1150	2	21,3	24,5	50,8	30,7	14450	18190	1	7,1	7,1	1150	2	17,2	18,6	41,2	22,6	10800	13780	1	7,1	7,1	1150	10,0	13,5	8642	93,5	105,9	105,9	48885	57922				
40VX40LHG	2	39,5	21,6	45,0	25,9	11253	14200	1	7,1	7,1	1150	2	45,3	24,5	50,8	30,7	14650	18590	1	7,1	7,1	1150	2	36,2	18,6	41,2	22,6	11000	13840	1	7,1	7,1	1150	15,0	38,0	21,9	12453	180,3	107,9	196,3	122,4	52006	62533		
40VX40LHG	4	20,2		24,0		11543	13860	1	7,1	7,1	1150	2	21,3	24,5	50,8	30,7	14450	18190	1	7,1	7,1	1150	2	17,2	18,6	41,2	22,6	10800	13780	1	7,1	7,1	1150	15,0	19,0	12453	99,0	111,4	111,4	52896	61733				
40VX40HST	2	39,5	21,6	45,0	25,9	11253	14200	1	7,1	7,1	1150	2	45,3	24,5	50,8	30,7	14650	18590	1	7,1	7,1	1150	2	36,2	18,6	41,2	22,6	11000	13840	1	7,1	7,1	1150	12,5	32,0	18,5	10487	174,3	104,5	190,3	119,0	50940	60567		
40VX40HST	4	20,2		24,0		11543	13860	1	7,1	7,1	1150	2	21,3	24,5	50,8	30,7	14450	18190	1	7,1	7,1	1150	2	17,2	18,6	41,2	22,6	10800	13780	1	7,1	7,1	1150	12,5	16,0	10487	96,0	108,4	108,4	50730	59767				
40VX40HHG	2	39,5	21,6	45,0	25,9	11253	14200	1	7,1	7,1	1150	2	45,3	24,5	50,8	30,7	14650	18590	1	7,1	7,1	1150	2	36,2	18,6	41,2	22,6	11000	13840	1	7,1	7,1	1150	20,0	52,0	30,0	17041	194,3	116,0	210,3	130,5	57394	67121		
40VX40HHG	4	20,2		24,0		11543	13860	1	7,1	7,1	1150	2	21,3	24,5	50,8	30,7	14450	18190	1	7,1	7,1	1150	2	17,2	18,6	41,2	22,6	10800	13780	1	7,1	7,1	1150	20,0	26,0	17041	106,0	118,4	118,4	57284	66321				

Capacidade: 45TR / 01 Un. Condensadora 38EV_15 + 01 Un. Condensadora 38EX_15 + 01 Un. Condensadora 38EX_15

Modelo	Tensão (V)			Condensadora 38EVC15												Condensadora 38EXC15												Condensadora 38EXC15												TOTAL					
	220	380	440	Compressores (2x)				Motor (cada)				Compressores (2x)				Motor (cada)				Compressores (2x)				Motor (cada)				Modulo Ventilação				I/Nom. Total [A]		I/Máx. Total [A]		Potência Nominal [W]		Potência Máxima Total [W]							
				I Nom. [A]	I Máx. [A]	Pot. Nom. [W]	Pot. Máx. [W]	FLA [A]	Qtd	I Nom. [A]	I Máx. [A]	Pot. Nom. [W]	Pot. Máx. [W]	FLA [A]	Qtd	I Nom. [A]	I Máx. [A]	Pot. Nom. [W]	Pot. Máx. [W]	FLA [A]	Qtd	I Nom. [A]	I Máx. [A]	Pot. Nom. [W]	Pot. Máx. [W]	FLA [A]	Qtd	CV	FLA [A]	Pot. [W]	220V	380V	440V	220V	380V	440V	220V	380V	440V	220V	380V	440V			
40VX45LST	2	39,5	21,6	45,0	25,9	11253	14200	1	7,1	7,1	1150	2	45,3	24,5	50,8	30,7	14650	18590	1	7,1	7,1	1150	2	45,3	24,5	50,8	30,7	14650	18590	1	7,1	7,1	1150	10,0	27,0	15,6	8642	178,4	107,5	194,9	124,2	52945	63472		
40VX45LST	4	20,2		24,0		11543	13860	1	7,1	7,1	1150	2	21,3	24,5	50,8	30,7	14450	18190	1	7,1	7,1	1150	2	21,3	24,5	50,8	30,7	14450	18190	1	7,1	7,1	1150	10,0	13,5	8642	97,6	110,6	110,6	52535	62332				
40VX45LHG	2	39,5	21,6	45,0	25,9	11253	14200	1	7,1	7,1	1150	2	45,3	24,5	50,8	30,7	14650	18590	1	7,1	7,1	1150	2	45,3	24,5	50,8	30,7	14650	18590	1	7,1	7,1	1150	20,0	52,0	30,0	17041	203,4	121,9	219,9	138,6	61044	71871		
40VX45LHG	4	20,2		24,0		11543	13860	1	7,1	7,1	1150	2	21,3	24,5	50,8	30,7	14450	18190	1	7,1	7,1	1150	2	21,3	24,5	50,8	30,7	14450	18190	1	7,1	7,1	1150	20,0	26,0	17041	110,1	123,1	123,1	60934	70731				
40VX45HST	2	39,5	21,6	45,0	25,9	11253	14200	1	7,1	7,1	1150	2	45,3	24,5	50,8	30,7	14650	18590	1	7,1	7,1	1150	2	45,3	24,5	50,8	30,7	14650	18590	1	7,1	7,1	1150	12,5	32,0	18,5	10487	183,4	110,4	199,9	127,1	54480	65317		
40VX45HST	4	20,2		24,0		11543	13860	1	7,1	7,1	1150	2	21,3	24,5	50,8	30,7	14450	18190	1	7,1	7,1	1150	2	21,3	24,5	50,8	30,7	14450	18190	1	7,1	7,1	1150	12,5	16,0	10487	100,1	113,1	113,1	54380	64177				
40VX45HHG	2	39,5	21,6	45,0	25,9	11253	14200	1	7,1	7,1	1150	2	45,3	24,5	50,8	30,7	14650	18590	1	7,1	7,1	1150	2	45,3	24,5	50,8	30,7	14650	18590	1	7,1	7,1	1150	20,0	52,0	30,0	17041	203,4	121,9	219,9	138,6	61044	71871		
40VX45HHG	4	20,2		24,0		11543	13860	1	7,1	7,1	1150	2	21,3	24,5	50,8	30,7	14450	18190	1	7,1	7,1	1150	2	21,3	24,5	50,8	30,7	14450	18190	1	7,1	7,1	1150	20,0	26,0	17041	110,1	123,1	123,1	60934	70731				

3. Instalação (cont.)



Capacidade: 50TR / 01 Un. Condensadora 38EV_10 + 01 Un. Condensadora 38EX_20 + 01 Un. Condensadora 38EX_20

Modelo	Tensão (V)	Condensadora 38EVC10												Condensadora 38EXC20												Modulo Ventilação						TOTAL																
		Compressores (2x)				Motor (cada)				Compressores (2x)				Motor (cada)				CV		FLA [A]		Pot. Total [W]		I Nom. Total [A]		Potência Nominal Total [W]		I Máx. Total [A]		Potência Máxima Total [W]																		
		Qtd	I Nom. [A]	I Máx. [A]	Pot. Nom. [W]	Pot. Máx. [W]	FLA [A]	220V	380V	440V	Qtd	Pot. Nom. [W]	Pot. Máx. [W]	FLA [A]	220V	380V	440V	Qtd	Pot. Nom. [W]	Pot. Máx. [W]	FLA [A]	220V	380V	440V	Qtd	Pot. Nom. [W]	Pot. Máx. [W]	FLA [A]	220V	380V	440V	Qtd	Pot. Nom. [W]	Pot. Máx. [W]	FLA [A]	220V	380V	440V										
40VX50HST	220 380	2	38,9	20,7	44,7	25,1	10200	12760	1	7,1	7,1	1150	2	47,6	30,4	60,0	36,8	16460	20900	1	7,1	7,1	1150	2	47,6	30,4	60,0	36,8	16460	20900	1	7,1	7,1	1150	15,0	38,0	21,9	12453	193,4	124,7	224,0	141,9	59023	70463	110,0	124,3	58755	69843
40VX50HST	440	2	19,3	23,2	9930	12140	1	7,1	7,1	1150	2	25,2	30,4	16460	20900	1	7,1	7,1	1150	2	25,2	30,4	16460	20900	1	7,1	7,1	1150	20,0	52,0	30,0	17041	207,4	132,8	238,0	150,0	63811	75051	117,0	131,3	63341	74431						
40VX50HHG	220 380	2	38,9	20,7	44,7	25,1	10200	12760	1	7,1	7,1	1150	2	47,6	30,4	60,0	36,8	16460	20900	1	7,1	7,1	1150	2	47,6	30,4	60,0	36,8	16460	20900	1	7,1	7,1	1150	20,0	52,0	30,0	17041	207,4	132,8	238,0	150,0	63811	75051				
40VX50HHG	440	2	19,3	23,2	9930	12140	1	7,1	7,1	1150	2	25,2	30,4	16460	20900	1	7,1	7,1	1150	2	25,2	30,4	16460	20900	1	7,1	7,1	1150	20,0	52,0	30,0	17041	207,4	132,8	238,0	150,0	63811	75051										

Capacidade: 55TR / 01 Un. Condensadora 38EV_15 + 01 Un. Condensadora 38EX_20 + 01 Un. Condensadora 38EX_20

Modelo	Tensão (V)	Condensadora 38EVC15												Condensadora 38EXC20												Modulo Ventilação						TOTAL												
		Compressores (2x)				Motor (cada)				Compressores (2x)				Motor (cada)				CV		FLA [A]		Pot. Total [W]		I Nom. Total [A]		Potência Nominal Total [W]		I Máx. Total [A]		Potência Máxima Total [W]														
		Qtd	I Nom. [A]	I Máx. [A]	Pot. Nom. [W]	Pot. Máx. [W]	FLA [A]	220V	380V	440V	Qtd	Pot. Nom. [W]	Pot. Máx. [W]	FLA [A]	220V	380V	440V	Qtd	Pot. Nom. [W]	Pot. Máx. [W]	FLA [A]	220V	380V	440V	Qtd	Pot. Nom. [W]	Pot. Máx. [W]	FLA [A]	220V	380V	440V	Qtd	Pot. Nom. [W]	Pot. Máx. [W]	FLA [A]	220V	380V	440V						
40VX55HST	220 380	2	39,5	21,6	45,0	25,9	11253	14200	1	7,1	7,1	1150	2	47,6	30,4	60,0	36,8	16460	20900	1	7,1	7,1	1150	2	47,6	30,4	60,0	36,8	16460	20900	1	7,1	7,1	1150	20,0	52,0	30,0	17041	208,0	133,7	238,3	150,8	64664	76491
40VX55HST	440	2	20,2	24,0	11543	13860	1	7,1	7,1	1150	2	25,2	30,4	16460	20900	1	7,1	7,1	1150	2	25,2	30,4	16460	20900	1	7,1	7,1	1150	20,0	52,0	30,0	17041	117,9	132,1	132,1	132,1	64954	76151						
40VX55HHG	220 380	2	39,5	21,6	45,0	25,9	11253	14200	1	7,1	7,1	1150	2	47,6	30,4	60,0	36,8	16460	20900	1	7,1	7,1	1150	2	47,6	30,4	60,0	36,8	16460	20900	1	7,1	7,1	1150	25,0	64,7	37,4	19970	220,7	141,1	251,0	158,2	67593	79420
40VX55HHG	440	2	20,2	24,0	11543	13860	1	7,1	7,1	1150	2	25,2	30,4	16460	20900	1	7,1	7,1	1150	2	25,2	30,4	16460	20900	1	7,1	7,1	1150	25,0	64,7	37,4	19970	124,3	138,5	138,5	138,5	67893	79080						

Unidades Evaporadoras 40VX com Unidades Condensadoras Axiais 38EX + 38EX

Capacidade: 10TR / 01 Unidade Condensadora 38EX_10

Modelo	Tensão (V)		Condensadora 38EXC10												TOTAL														
	220	380	Compressores (2x)						Motor (cada)						Modulo Ventilação						I Nom. Total [A]			I Máx. Total [A]			Potência Nominal Total [W]	Potência Máxima Total [W]	
			I Nom. [A]		I Max. [A]		Pot. Nom. [W]		Pot. Max. [W]		Qtd.	Qtd.	CV	FLA [A]			Pot. [W]	220V		380V		440V	220V		380V		440V	Pot. Total [W]	Pot. Total [W]
			220V	380V	220V	380V	220V	380V	220V	380V				220V	380V	220V		380V	220V	380V	220V		380V						
440V		440V		440V		440V		440V						440V				440V		440V			440V						
40VX10LST	220	380	2	36,2	18,6	41,2	22,6	11000	13840	1	7,1	7,1	1150	3,0	8,3	4,8	2584	51,6	30,5	56,6	34,5	14734	17574						
40VX10LST	440		2	17,2		21,2	10800	13780	1	7,1		1150	3,0	4,1		2584	28,4			32,4	14534	17514							
40VX10LHG	220	380	2	36,2	18,6	41,2	22,6	11000	13840	1	7,1	7,1	1150	4,0	11,6	6,7	3625	54,9	32,4	59,9	36,4	15775	18615						
40VX10LHG	440		2	17,2		21,2	10800	13780	1	7,1		1150	4,0	5,8		3625	30,1			34,1	15575	18555							
40VX10HST	220	380	2	36,2	18,6	41,2	22,6	11000	13840	1	7,1	7,1	1150	4,0	11,6	6,7	3625	54,9	32,4	59,9	36,4	15775	18615						
40VX10HST	440		2	17,2		21,2	10800	13780	1	7,1		1150	4,0	5,8		3625	30,1			34,1	15575	18555							
40VX10HHG	220	380	2	36,2	18,6	41,2	22,6	11000	13840	1	7,1	7,1	1150	6,0	16,0	9,2	5243	59,3	34,9	64,3	38,9	17393	20233						
40VX10HHG	440		2	17,2		21,2	10800	13780	1	7,1		1150	6,0	8,0		5243	32,3			36,3	17193	20173							

3. Instalação (cont.)



Modelo	Tensão (V)		Condensadora 38EXC15										TOTAL										
	220	380	Compressores (2x)					Qtde.	Motor (cada)			Modulo Ventilação			I Nom. Total [A]		I Máx. Total [A]		Potência Nominal Total [W]	Potência Máxima Total [W]			
			I Nom. [A]		I Max. [A]	Pot. Nom. [W]	Pot. Max. [W]		Qtde.	FLA [A]	CV	FLA [A]		Pot. [W]	220V	380V	440V	220V			380V		
			220V	380V								220V	380V									440V	
40VX15LST	220	380	2	45,3	24,5	50,8	30,7	14650	18590	1	7,1	7,1	1150	4,0	11,6	6,7	3625	64,0	38,3	69,5	44,5	19425	23365
40VX15LST	440	440	2	21,3	25,9	25,9	30,7	14450	18190	1	7,1	7,1	1150	4,0	5,8	5,8	3625	34,2	34,2	38,8	38,8	19225	22965
40VX15LHG	220	380	2	45,3	24,5	50,8	30,7	14650	18590	1	7,1	7,1	1150	6,0	16,0	9,2	5243	68,4	40,8	73,9	47,0	21043	24983
40VX15LHG	440	440	2	21,3	25,9	25,9	30,7	14450	18190	1	7,1	7,1	1150	6,0	8,0	8,0	5243	36,4	36,4	41,0	41,0	20843	24583
40VX15HST	220	380	2	45,3	24,5	50,8	30,7	14650	18590	1	7,1	7,1	1150	6,0	16,0	9,2	5243	68,4	40,8	73,9	47,0	21043	24983
40VX15HST	440	440	2	21,3	25,9	25,9	30,7	14450	18190	1	7,1	7,1	1150	6,0	8,0	8,0	5243	36,4	36,4	41,0	41,0	20843	24583
40VX15HHG	220	380	2	45,3	24,5	50,8	30,7	14650	18590	1	7,1	7,1	1150	10,0	27,0	15,6	8642	79,4	47,2	84,9	53,4	24442	28382
40VX15HHG	440	440	2	21,3	25,9	25,9	30,7	14450	18190	1	7,1	7,1	1150	10,0	13,5	13,5	8642	41,9	41,9	46,5	46,5	24242	27982

Capacidade: 20TR / 01 Unidade Condensadora 38EX_20

Modelo	Tensão (V)		Condensadora 38EXC20												TOTAL																	
	220	380	Compressores (2x)						Motor (cada)						Modulo Ventilação						I Nom. Total [A]		I Máx. Total [A]		Potência Nominal Total [W]		Potência Máxima Total [W]					
			I Nom. [A]		I Max. [A]		Pot. Nom. [W]	Pot. Max. [W]	Qtde.	Qtde.	FLA [A]		Pot. Max [W]	CV	FLA [A]		Pot. [W]	220V		380V		440V	220V		380V		440V	220V		380V		440V
			220V	380V	220V	380V					220V	380V			220V	380V		220V	380V	220V	380V		220V	380V	220V	380V		220V	380V	220V	380V	
40VX20LST	220	380	2	47,6	30,4	60,0	36,8	16460	20900	1	7,1	7,1	1150	4,0	11,6	6,7	3625	66,3	44,2	78,7	50,6	21235	25675									
40VX20LST	440		2	25,2	30,4	16460	20900	1	7,1	7,1	1150	4,0	5,8	3625	38,1	43,3	21235	25675														
40VX20LHG	220	380	2	47,6	30,4	60,0	36,8	16460	20900	1	7,1	7,1	1150	7,5	20,0	11,5	6249	74,7	49,0	87,1	55,4	23859	28299									
40VX20LHG	440		2	25,2	30,4	16460	20900	1	7,1	7,1	1150	7,5	10,0	6249	42,3	47,5	23859	28299														
40VX20HST	220	380	2	47,6	30,4	60,0	36,8	16460	20900	1	7,1	7,1	1150	6,0	16,0	9,2	5243	70,7	46,7	83,1	53,1	22853	27293									
40VX20HST	440		2	25,2	30,4	16460	20900	1	7,1	7,1	1150	6,0	8,0	5243	40,3	45,5	22853	27293														
40VX20HHG	220	380	2	47,6	30,4	60,0	36,8	16460	20900	1	7,1	7,1	1150	10,0	27,0	15,6	8642	81,7	53,1	94,1	59,5	26252	30692									
40VX20HHG	440		2	25,2	30,4	16460	20900	1	7,1	7,1	1150	10,0	13,5	8642	45,8	51,0	26252	30692														

3. Instalação (cont.)



Capacidade: 20TR / 01 Un. Condensadora 38EX_10 + 01 Un. Condensadora 38EX_10

Modelo	Tensão (V)		Condensadora 38EXC10												Modulo Ventilação						TOTAL												
	220	380	Compressores (2x)				Motor (cada)				Compressores (2x)				Motor (cada)				I Nom. Total [A]	I Máx. Total [A]	Potência Nominal Total [W]	Potência Máxima Total [W]											
			I Nom. [A]	I Máx. [A]	Pot. Nom. [W]	Pot. Máx. [W]	Qtd.	FLA [A]	Pot. Max [W]	Qtd.	I Nom. [A]	I Máx. [A]	Pot. Nom. [W]	Pot. Máx. [W]	Qtd.	FLA [A]	Pot. Max [W]																
40VX20LST	220	380	36,2	18,6	41,2	22,6	11000	13840	1	7,1	7,1	1150	2	36,2	18,6	41,2	22,6	11000	13840	1	7,1	7,1	1150	4,0	11,6	6,7	3625	58,1	108,2	66,1	27925	33605	
	440																																
			17,2	21,2	10800	13780	1	7,1	7,1	1150	2	17,2	21,2	10800	13780	1	7,1	7,1	1150	4,0	5,8	3625	54,4	62,4	27525	33485							
40VX20LHG	220	380	36,2	18,6	41,2	22,6	11000	13840	1	7,1	7,1	1150	2	36,2	18,6	41,2	22,6	11000	13840	1	7,1	7,1	1150	7,5	20,0	11,5	6249	106,6	62,9	116,6	70,9	30549	36229
	440																																
			17,2	21,2	10800	13780	1	7,1	7,1	1150	2	17,2	21,2	10800	13780	1	7,1	7,1	1150	7,5	10,0	6249	58,6	66,6	30149	36109							
40VX20HST	220	380	36,2	18,6	41,2	22,6	11000	13840	1	7,1	7,1	1150	2	36,2	18,6	41,2	22,6	11000	13840	1	7,1	7,1	1150	6,0	16,0	9,2	5243	102,6	60,6	112,6	68,6	29543	35223
	440																																
			17,2	21,2	10800	13780	1	7,1	7,1	1150	2	17,2	21,2	10800	13780	1	7,1	7,1	1150	6,0	8,0	5243	56,6	64,6	29143	35103							
40VX20HHG	220	380	36,2	18,6	41,2	22,6	11000	13840	1	7,1	7,1	1150	2	36,2	18,6	41,2	22,6	11000	13840	1	7,1	7,1	1150	10,0	27,0	15,6	8642	113,6	67,0	123,6	75,0	32942	38622
	440																																
			17,2	21,2	10800	13780	1	7,1	7,1	1150	2	17,2	21,2	10800	13780	1	7,1	7,1	1150	10,0	13,5	8642	62,1	70,1	32542	38502							

Capacidade: 25TR / 01 Un. Condensadora 38EX_15 + 01 Un. Condensadora 38EX_10

Modelo	Tensão (V)		Condensadora 38EXC15												Modulo Ventilação						TOTAL													
	220	380	Compressores (2x)				Motor (cada)				Compressores (2x)				Motor (cada)				I Nom. Total [A]	I Máx. Total [A]	Potência Nominal Total [W]	Potência Máxima Total [W]												
			I Nom. [A]	I Máx. [A]	Pot. Nom. [W]	Pot. Máx. [W]	Qtd.	FLA [A]	Pot. Max [W]	Qtd.	I Nom. [A]	I Máx. [A]	Pot. Nom. [W]	Pot. Máx. [W]	Qtd.	FLA [A]	Pot. Max [W]																	
40VX25LST	220	380	45,3	24,5	50,8	30,7	14650	18590	1	7,1	7,1	1150	2	36,2	18,6	41,2	22,6	11000	13840	1	7,1	7,1	1150	7,5	20,0	11,5	6249	115,7	68,8	126,2	79,0	34199	40979	
	440																																	
			21,3	25,9	14450	18190	1	7,1	7,1	1150	2	17,2	21,2	10800	13780	1	7,1	7,1	1150	7,5	10,0	6249	62,7	71,3	33799	40519								
40VX25LHG	220	380	45,3	24,5	50,8	30,7	14650	18590	1	7,1	7,1	1150	2	36,2	18,6	41,2	22,6	11000	13840	1	7,1	7,1	1150	10,0	27,0	15,6	8642	122,7	72,9	133,2	83,1	36592	43372	
	440																																	
			21,3	25,9	14450	18190	1	7,1	7,1	1150	2	17,2	21,2	10800	13780	1	7,1	7,1	1150	10,0	13,5	8642	66,2	74,8	36192	42912								
40VX25HST	220	380	45,3	24,5	50,8	30,7	14650	18590	1	7,1	7,1	1150	2	36,2	18,6	41,2	22,6	11000	13840	1	7,1	7,1	1150	7,5	20,0	11,5	6249	115,7	68,8	126,2	79,0	34199	40979	
	440																																	
			21,3	25,9	14450	18190	1	7,1	7,1	1150	2	17,2	21,2	10800	13780	1	7,1	7,1	1150	7,5	10,0	6249	62,7	71,3	33799	40519								
40VX25HHG	220	380	45,3	24,5	50,8	30,7	14650	18590	1	7,1	7,1	1150	2	36,2	18,6	41,2	22,6	11000	13840	1	7,1	7,1	1150	10,0	27,0	15,6	8642	122,7	72,9	133,2	83,1	36592	43372	
	440																																	
			21,3	25,9	14450	18190	1	7,1	7,1	1150	2	17,2	21,2	10800	13780	1	7,1	7,1	1150	10,0	13,5	8642	66,2	74,8	36192	42912								

Capacidade: 30TR / 01 Un. Condensadora 38EX_15 + 01 Un. Condensadora 38EX_15

Modelo	Tensão (V)	Condensadora 38EXC15												Modulo Ventilação						TOTAL													
		Compressores (2x)				Motor (cada)				Compressores (2x)				Motor (cada)				I / Nom. Total [A]	I Máx. Total [A]	Potência Nominal Total [W]	Potência Máxima Total [W]												
		I / Nom. [A]		I / Máx. [A]		Pot. Nom. [W]		Pot. Máx. [W]		Qtd.		FLA [A]		Pot. Max [W]		Qtd.						FLA [A]		Pot. [W]									
40VX30LST	220	2	45,3	24,5	50,8	30,7	14650	18590	1	7,1	7,1	1150	2	45,3	24,5	50,8	30,7	14650	18590	1	7,1	7,1	1150	10,0	27,0	15,6	8642	131,8	78,8	142,8	91,2	40242	48122
40VX30LST	440	2	21,3	25,9	14450	18190	1	7,1	7,1	1150	2	21,3	25,9	14450	18190	1	7,1	7,1	1150	10,0	13,5	8642	70,3	79,5	39842	47322	49967						
40VX30LHG	220	2	45,3	24,5	50,8	30,7	14650	18590	1	7,1	7,1	1150	2	45,3	24,5	50,8	30,7	14650	18590	1	7,1	7,1	1150	12,5	32,0	18,5	10487	136,8	81,7	147,8	94,1	42087	49967
40VX30LHG	440	2	21,3	25,9	14450	18190	1	7,1	7,1	1150	2	21,3	25,9	14450	18190	1	7,1	7,1	1150	12,5	16,0	10487	72,8	82,0	41687	49167							
40VX30HST	220	2	45,3	24,5	50,8	30,7	14650	18590	1	7,1	7,1	1150	2	45,3	24,5	50,8	30,7	14650	18590	1	7,1	7,1	1150	7,5	20,0	11,5	6249	124,8	74,7	135,8	87,1	37849	45729
40VX30HST	440	2	21,3	25,9	14450	18190	1	7,1	7,1	1150	2	21,3	25,9	14450	18190	1	7,1	7,1	1150	7,5	10,0	6249	66,8	76,0	37449	44929							
40VX30HHG	220	2	45,3	24,5	50,8	30,7	14650	18590	1	7,1	7,1	1150	2	45,3	24,5	50,8	30,7	14650	18590	1	7,1	7,1	1150	10,0	27,0	15,6	8642	131,8	78,8	142,8	91,2	40242	48122
40VX30HHG	440	2	21,3	25,9	14450	18190	1	7,1	7,1	1150	2	21,3	25,9	14450	18190	1	7,1	7,1	1150	10,0	13,5	8642	70,3	79,5	39842	47322							

Capacidade: 40TR / 01 Un. Condensadora 38EX_20 + 01 Un. Condensadora 38EX_20

Modelo	Tensão (V)	Condensadora 38EXC20												Modulo Ventilação						TOTAL													
		Compressores (2x)				Motor (cada)				Compressores (2x)				Motor (cada)				I / Nom. Total [A]	I Máx. Total [A]	Potência Nominal Total [W]	Potência Máxima Total [W]												
		I / Nom. [A]		I / Máx. [A]		Pot. Nom. [W]		Pot. Máx. [W]		Qtd.		FLA [A]		Pot. Max [W]		Qtd.						FLA [A]		Pot. [W]									
40VX40LST	220	2	47,6	30,4	60,0	36,8	16460	20900	1	7,1	7,1	1150	2	47,6	30,4	60,0	36,8	16460	20900	1	7,1	7,1	1150	10,0	27,0	15,6	8642	136,4	90,6	161,2	103,4	43862	52742
40VX40LST	440	2	25,2	30,4	16460	20900	1	7,1	7,1	1150	2	25,2	30,4	16460	20900	1	7,1	7,1	1150	10,0	13,5	8642	78,1	88,5	43862	52742							
40VX40LHG	220	2	47,6	30,4	60,0	36,8	16460	20900	1	7,1	7,1	1150	2	47,6	30,4	60,0	36,8	16460	20900	1	7,1	7,1	1150	15,0	38,0	21,9	12453	147,4	96,9	172,2	109,7	47673	56553
40VX40LHG	440	2	25,2	30,4	16460	20900	1	7,1	7,1	1150	2	25,2	30,4	16460	20900	1	7,1	7,1	1150	15,0	19,0	12453	83,6	94,0	47673	56553							
40VX40HST	220	2	47,6	30,4	60,0	36,8	16460	20900	1	7,1	7,1	1150	2	47,6	30,4	60,0	36,8	16460	20900	1	7,1	7,1	1150	12,5	32,0	18,5	10487	141,4	93,5	166,2	106,3	45707	54587
40VX40HST	440	2	25,2	30,4	16460	20900	1	7,1	7,1	1150	2	25,2	30,4	16460	20900	1	7,1	7,1	1150	12,5	16,0	10487	80,6	91,0	45707	54587							
40VX40HHG	220	2	47,6	30,4	60,0	36,8	16460	20900	1	7,1	7,1	1150	2	47,6	30,4	60,0	36,8	16460	20900	1	7,1	7,1	1150	20,0	52,0	30,0	17041	161,4	105,0	186,2	117,8	52261	61141
40VX40HHG	440	2	25,2	30,4	16460	20900	1	7,1	7,1	1150	2	25,2	30,4	16460	20900	1	7,1	7,1	1150	20,0	26,0	17041	90,6	101,0	52261	61141							

3. Instalação (cont.)



Capacidade: 40TR / 01 Un. Condensadora 38EX_15 + 01 Un. Condensadora 38EX_10

Modelo	Tensão (V)		Condensadora 38EXC15						Condensadora 38EXC10						TOTAL																	
	220	380	Compressores (2x)		Motor (cada)		Cide	Compressores (2x)		Motor (cada)		Cide	Compressores (2x)		Motor (cada)		Cide	Modulo Ventilação		I Nom. Total [A]		Potência Nominal Total [W]										
			I Nom. [A]	I Max. [A]	Pot. Nom. [W]	Pot. Max. [W]		FLA [A]	Pot. Max. [W]	I Nom. [A]	I Max. [A]		Pot. Nom. [W]	Pot. Max. [W]	FLA [A]	Pot. Max. [W]		I Nom. [A]	I Max. [A]	Pot. Nom. [W]	Pot. Max. [W]	FLA [A]	Pot. Max. [W]	220V	380V	440V	220V	380V	440V			
40VX40LST	220	380	2	45,3	24,5	50,8	30,7	14650	18590	1	7,1	1150	2	45,3	24,5	50,8	30,7	14650	18590	1	7,1	1150	10,0	27,0	15,6	8642	175,1	104,5	191,1	120,9	52382	63112
40VX40LST	440		2	21,3	25,9	14450	18190	1	7,1	1150	2	21,3	25,9	14450	18190	1	7,1	1150	10,0	13,5	8642	94,6	107,8	51792	62252							
40VX40LHG	220	380	2	45,3	24,5	50,8	30,7	14650	18590	1	7,1	1150	2	45,3	24,5	50,8	30,7	14650	18590	1	7,1	1150	15,0	38,0	21,9	12453	186,1	110,8	202,1	127,2	56203	66923
40VX40LHG	440		2	21,3	25,9	14450	18190	1	7,1	1150	2	21,3	25,9	14450	18190	1	7,1	1150	15,0	19,0	12453	100,1	113,3	55603	66063							
40VX40HST	220	380	2	45,3	24,5	50,8	30,7	14650	18590	1	7,1	1150	2	45,3	24,5	50,8	30,7	14650	18590	1	7,1	1150	12,5	32,0	18,5	10487	180,1	107,4	196,1	123,8	54237	64957
40VX40HST	440		2	21,3	25,9	14450	18190	1	7,1	1150	2	21,3	25,9	14450	18190	1	7,1	1150	12,5	16,0	10487	97,1	110,3	53637	64097							
40VX40HHG	220	380	2	45,3	24,5	50,8	30,7	14650	18590	1	7,1	1150	2	45,3	24,5	50,8	30,7	14650	18590	1	7,1	1150	20,0	52,0	30,0	17041	200,1	118,9	216,1	135,3	60791	71511
40VX40HHG	440		2	21,3	25,9	14450	18190	1	7,1	1150	2	21,3	25,9	14450	18190	1	7,1	1150	20,0	26,0	17041	107,1	120,3	58019	70651							

Capacidade: 45TR / 01 Un. Condensadora 38EX_15 + 01 Un. Condensadora 38EX_15

Modelo	Tensão (V)		Condensadora 38EXC15						Condensadora 38EXC15						TOTAL																	
	220	380	Compressores (2x)		Motor (cada)		Cide	Compressores (2x)		Motor (cada)		Cide	Compressores (2x)		Motor (cada)		Cide	Modulo Ventilação		I Nom. Total [A]		Potência Nominal Total [W]										
			I Nom. [A]	I Max. [A]	Pot. Nom. [W]	Pot. Max. [W]		FLA [A]	Pot. Max. [W]	I Nom. [A]	I Max. [A]		Pot. Nom. [W]	Pot. Max. [W]	FLA [A]	Pot. Max. [W]		I Nom. [A]	I Max. [A]	Pot. Nom. [W]	Pot. Max. [W]	FLA [A]	Pot. Max. [W]	220V	380V	440V	220V	380V	440V			
40VX45LST	220	380	2	45,3	24,5	50,8	30,7	14650	18590	1	7,1	1150	2	45,3	24,5	50,8	30,7	14650	18590	1	7,1	1150	10,0	27,0	15,6	8642	184,2	110,4	200,7	129,0	56042	67862
40VX45LST	440		2	21,3	25,9	14450	18190	1	7,1	1150	2	21,3	25,9	14450	18190	1	7,1	1150	10,0	13,5	8642	98,7	112,5	55442	66662							
40VX45LHG	220	380	2	45,3	24,5	50,8	30,7	14650	18590	1	7,1	1150	2	45,3	24,5	50,8	30,7	14650	18590	1	7,1	1150	20,0	52,0	30,0	17041	209,2	124,8	225,7	143,4	64441	76261
40VX45LHG	440		2	21,3	25,9	14450	18190	1	7,1	1150	2	21,3	25,9	14450	18190	1	7,1	1150	20,0	26,0	17041	111,2	125,0	63841	75061							
40VX45HST	220	380	2	45,3	24,5	50,8	30,7	14650	18590	1	7,1	1150	2	45,3	24,5	50,8	30,7	14650	18590	1	7,1	1150	12,5	32,0	18,5	10487	185,2	113,3	205,7	131,9	57887	69707
40VX45HST	440		2	21,3	25,9	14450	18190	1	7,1	1150	2	21,3	25,9	14450	18190	1	7,1	1150	12,5	16,0	10487	101,2	115,0	57287	68607							
40VX45HHG	220	380	2	45,3	24,5	50,8	30,7	14650	18590	1	7,1	1150	2	45,3	24,5	50,8	30,7	14650	18590	1	7,1	1150	20,0	52,0	30,0	17041	209,2	124,8	225,7	143,4	64441	76261
40VX45HHG	440		2	21,3	25,9	14450	18190	1	7,1	1150	2	21,3	25,9	14450	18190	1	7,1	1150	20,0	26,0	17041	111,2	125,0	63841	75061							

Capacidade: 50TR / 01 Un. Condensadora 38EX_20 + 01 Un. Condensadora 38EX_20 + 01 Un. Condensadora 38EX_10

Modelo	Tensão (V)	Condensadora 38EXC20										Condensadora 38EXC10										TOTAL											
		Compressores (2x)					Motor (cada)					Compressores (2x)					Motor (cada)					Modulo Ventilação			I / Nom. Total [A]			Potência Nominal Total [W]			Potência Máxima Total [W]		
		I / Nom. [A]	I Max. [A]	Pot. Nom. [W]	Pot. Max. [W]	Qtd.	FLA [A]	FLA [A]	Pot. Max. [W]	Pot. Nom. [W]	Qtd.	I / Nom. [A]	I Max. [A]	Pot. Nom. [W]	Pot. Max. [W]	Qtd.	FLA [A]	FLA [A]	Pot. Max. [W]	Pot. Nom. [W]	Qtd.	CV	FLA [A]	FLA [A]	Pot. [W]	220V	380V	440V	220V	380V	440V	220V	380V
40VX50HST	220 380 440	2	47,6	30,4	60,0	36,8	16460	20900	1	7,1	7,1	1150	2	36,2	18,6	41,2	22,6	11000	13840	1	7,1	7,1	1150	15,0	38,0	21,9	12453	190,7	122,6	220,5	139,4	59823	71543
40VX50HST	440	2	25,2	30,4	60,0	36,8	16460	20900	1	7,1	7,1	1150	2	17,2	21,2	30,4	10800	13780	1	7,1	7,1	1150	15,0	19,0	12,3	12453	107,9	122,3	122,3	122,3	89623	71483	
40VX50HHG	220 380 440	2	47,6	30,4	60,0	36,8	16460	20900	1	7,1	7,1	1150	2	36,2	18,6	41,2	22,6	11000	13840	1	7,1	7,1	1150	20,0	52,0	30,0	17041	204,7	130,7	234,5	147,5	64411	76131
40VX50HHG	440	2	25,2	30,4	60,0	36,8	16460	20900	1	7,1	7,1	1150	2	17,2	21,2	30,4	10800	13780	1	7,1	7,1	1150	20,0	26,0	17,0	17041	114,9	129,3	129,3	129,3	84211	76071	

Capacidade: 55TR / 01 Un. Condensadora 38EX_20 + 01 Un. Condensadora 38EX_20 + 01 Un. Condensadora 38EX_15

Modelo	Tensão (V)	Condensadora 38EXC20										Condensadora 38EXC15										TOTAL											
		Compressores (2x)					Motor (cada)					Compressores (2x)					Motor (cada)					Modulo Ventilação			I / Nom. Total [A]			Potência Nominal Total [W]			Potência Máxima Total [W]		
		I / Nom. [A]	I Max. [A]	Pot. Nom. [W]	Pot. Max. [W]	Qtd.	FLA [A]	FLA [A]	Pot. Max. [W]	Pot. Nom. [W]	Qtd.	I / Nom. [A]	I Max. [A]	Pot. Nom. [W]	Pot. Max. [W]	Qtd.	FLA [A]	FLA [A]	Pot. Max. [W]	Pot. Nom. [W]	Qtd.	CV	FLA [A]	FLA [A]	Pot. [W]	220V	380V	440V	220V	380V	440V	220V	380V
40VX50HST	220 380 440	2	47,6	30,4	60,0	36,8	16460	20900	1	7,1	7,1	1150	2	45,3	24,5	50,8	30,7	14650	18590	1	7,1	7,1	1150	20,0	52,0	30,0	17041	213,8	136,6	244,1	155,6	80861	80881
40VX50HST	440	2	25,2	30,4	60,0	36,8	16460	20900	1	7,1	7,1	1150	2	21,3	25,9	30,4	14450	18190	1	7,1	7,1	1150	20,0	26,0	17,0	17041	119,0	134,0	134,0	134,0	87861	80481	
40VX50HHG	220 380 440	2	47,6	30,4	60,0	36,8	16460	20900	1	7,1	7,1	1150	2	45,3	24,5	50,8	30,7	14650	18590	1	7,1	7,1	1150	25,0	64,7	37,4	19970	225,5	144,0	256,8	163,0	70990	83810
40VX50HHG	440	2	25,2	30,4	60,0	36,8	16460	20900	1	7,1	7,1	1150	2	21,3	25,9	30,4	14450	18190	1	7,1	7,1	1150	25,0	32,4	19,0	19970	125,4	140,4	140,4	140,4	70790	83410	

Capacidade: 60TR / 01 Un. Condensadora 38EX_20 + 01 Un. Condensadora 38EX_20 + 01 Un. Condensadora 38EX_20

Modelo	Tensão (V)	Condensadora 38EXC20										Condensadora 38EXC20										TOTAL											
		Compressores (2x)					Motor (cada)					Compressores (2x)					Motor (cada)					Modulo Ventilação			I / Nom. Total [A]			Potência Nominal Total [W]			Potência Máxima Total [W]		
		I / Nom. [A]	I Max. [A]	Pot. Nom. [W]	Pot. Max. [W]	Qtd.	FLA [A]	FLA [A]	Pot. Max. [W]	Pot. Nom. [W]	Qtd.	I / Nom. [A]	I Max. [A]	Pot. Nom. [W]	Pot. Max. [W]	Qtd.	FLA [A]	FLA [A]	Pot. Max. [W]	Pot. Nom. [W]	Qtd.	CV	FLA [A]	FLA [A]	Pot. [W]	220V	380V	440V	220V	380V	440V	220V	380V
40VX60HST	220 380 440	2	47,6	30,4	60,0	36,8	16460	20900	1	7,1	7,1	1150	2	47,6	30,4	60,0	36,8	16460	20900	1	7,1	7,1	1150	25,0	64,7	37,4	19970	228,8	149,9	266,0	169,1	72800	86120
40VX60HST	440	2	25,2	30,4	60,0	36,8	16460	20900	1	7,1	7,1	1150	2	25,2	30,4	60,0	36,8	16460	20900	1	7,1	7,1	1150	25,0	32,4	19,0	19970	129,3	144,9	144,9	144,9	72800	86120
40VX60HHG	220 380 440	2	47,6	30,4	60,0	36,8	16460	20900	1	7,1	7,1	1150	2	47,6	30,4	60,0	36,8	16460	20900	1	7,1	7,1	1150	25,0	64,7	37,4	19970	228,8	149,9	266,0	169,1	72800	86120
40VX60HHG	440	2	25,2	30,4	60,0	36,8	16460	20900	1	7,1	7,1	1150	2	25,2	30,4	60,0	36,8	16460	20900	1	7,1	7,1	1150	25,0	32,4	19,0	19970	129,3	144,9	144,9	144,9	72800	86120

NOTAS:

- Os motores dos ventiladores dos evaporadores são trifásicos;
- A tensão nominal da rede deve ser a indicada na placa da unidade. A variação da tensão deve ser no máximo +/-10%. Nesta faixa, eventualmente a unidade poderá atuar os dispositivos de proteção. Não são permitidos em nenhum intervalo de tempo valores fora desta faixa.
- Consulte os Códigos e/ou Normas aplicáveis a instalação da unidade no local, de maneira a assegurar que a instalação elétrica esteja de acordo com os padrões e requisitos especificados. Norma NBR5410 "Instalações Elétricas de Baixa Tensão"
- Dados nominais obtidos nas condições da norma AHRI 340/360.
- Deve-se obrigatoriamente considerar os valores de Corrente e Potência Máxima para cálculo de dimensionamento elétrico (conforme acima).

3. Instalação (cont.)



3.17 Dados Elétricos Unidades Condensadoras Centrífugas 38ES - Dados do Sistema

Capacidade: 10TR / 01 Unidade Condensadora 38ES_10

Modelo	Tensão (V)		Condensadora 38ES10										TOTAL											
	220	380	Compressor					Qtd.	Motor					Modulo Ventilação			I Nom. Total [A]			Potência Rating Total [W]	Potência Máxima Total [W]			
			I Nom. [A]	I Max. [A]	Pot. Rat. [W]	Pot. Max. [W]	Qtd.		CV	FLA [A]	Pot. Rat. [W]	Pot. Max. [W]	FLA [A]	Pot. Rat. [W]	Pot. Max. [W]	220V	380V	440V						
40VX10LST	220	380	32,3	18,6	40,6	23,4	10900	14450	1	3,0	9,2	5,3	1981	3,0	8,3	4,8	2584	3625	49,8	28,7	58,1	33,5	15465	20056
40VX10LST	440		16,2	20,3	10900	14450	1	3,0	4,6			1981	3,0	4,1		2584	3625	24,9		29,0		15465	20056	
40VX10LHG	220	380	32,3	18,6	40,6	23,4	10900	14450	1	3,0	9,2	5,3	1981	4,0	11,6	6,7	3625	6249	53,1	30,6	61,4	35,4	16506	22680
40VX10LHG	440		16,2	20,3	10900	14450	1	3,0	4,6			1981	4,0	5,8		3625	6249	26,6		30,7		16506	22680	
40VX10HST	220	380	32,6	18,8	40,6	23,4	11000	14450	1	3,0	9,2	5,3	1981	4,0	11,6	6,7	3625	5243	53,4	30,8	61,4	35,4	16606	21674
40VX10HST	440		16,3	20,3	11000	14450	1	3,0	4,6			1981	4,0	5,8		3625	5243	26,7		30,7		16606	21674	
40VX10HHG	220	380	32,6	18,8	40,6	23,4	11000	14450	1	3,0	9,2	5,3	1981	6,0	16,0	9,2	5243	8642	57,8	33,4	65,8	38,0	18224	25073
40VX10HHG	440		16,3	20,3	11000	14450	1	3,0	4,6			1981	6,0	8,0		5243	8642	28,9		32,9		18224	25073	

Capacidade: 15TR / 01 Unidade Condensadora 38ES_15

Modelo	Tensão (V)		Condensadora 38ES15										TOTAL											
	220	380	Compressor					Qtd.	Motor					Modulo Ventilação			I Nom. Total [A]			Potência Rating Total [W]	Potência Máxima Total [W]			
			I Nom. [A]	I Max. [A]	Pot. Rat. [W]	Pot. Max. [W]	Qtd.		CV	FLA [A]	Pot. Rat. [W]	Pot. Max. [W]	FLA [A]	Pot. Rat. [W]	Pot. Max. [W]	220V	380V	440V						
40VX15LST	220	380	41,0	23,7	50,7	29,3	13200	17600	1	4,0	11,5	6,7	2596	4,0	11,6	6,7	3625	5243	64,1	37,1	73,8	42,7	19421	25439
40VX15LST	440		20,5	25,4	13200	17600	1	4,0	5,8			2596	4,0	5,8		3625	5243	32,1		36,9		19421	25439	
40VX15LHG	220	380	41,0	23,7	50,7	29,3	13200	17600	1	4,0	11,5	6,7	2596	6,0	16,0	9,2	5243	8642	68,5	39,6	78,2	45,2	21039	28838
40VX15LHG	440		20,5	25,4	13200	17600	1	4,0	5,8			2596	6,0	8,0		5243	8642	34,3		39,1		21039	28838	
40VX15HST	220	380	41,3	23,8	50,7	29,3	13300	17600	1	4,0	11,5	6,7	2596	6,0	16,0	9,2	5243	6249	68,8	39,8	78,2	45,2	21139	26445
40VX15HST	440		20,7	25,4	13300	17600	1	4,0	5,8			2596	6,0	8,0		5243	6249	34,4		39,1		21139	26445	
40VX15HHG	220	380	41,3	23,8	50,7	29,3	13300	17600	1	4,0	11,5	6,7	2596	10,0	27,0	15,6	8642	8642	79,8	46,1	89,2	51,6	24538	28838
40VX15HHG	440		20,7	25,4	13300	17600	1	4,0	5,8			2596	10,0	13,5		8642	8642	39,9		44,6		24538	28838	

3. Instalação (cont.)



Capacidade: 30TR / 01 Un. Condensadora 38ES_15 + 01 Un. Condensadora 38ES_15

Modelo	Tensão (V)		Condensadora 38ES15												TOTAL																						
	220	380	Compressor				Motor				Compressor				Motor				I Nom. Total [A]		Potência Rating Total [W]		Potência Máxima Total [W]														
			I Nom. [A]	I Max. [A]	Pot. Rat. [W]	Pot. Max. [W]	Qtd	CV	FLA [A]	FLA [A]	I Nom. [A]	I Max. [A]	Pot. Rat. [W]	Pot. Max. [W]	Qtd	CV	FLA [A]	FLA [A]	Pot. Rat. [W]	Pot. Max. [W]	220V	380V	440V	220V	380V	440V											
40VX30LST	220	380	41,3	23,8	50,7	29,3	13300	17600	1	4,0	11,5	6,7	2596	1	4,0	23,8	50,7	29,3	13300	17600	1	4,0	11,5	6,7	2596	7,5	20,0	11,5	2178	6249	125,6	72,6	144,4	83,5	33970	46641	46641
40VX30LST	440		20,7		25,4		13300	17600	1	4,0	5,8		2596	1	20,7		25,4		13300	17600	1	4,0	5,8		2596	7,5	10,0	10,0	2178	6249	62,8		72,2		33970	46641	
40VX30LHG	220	380	41,3	23,8	50,7	29,3	13300	17600	1	4,0	11,5	6,7	2596	1	4,0	23,8	50,7	29,3	13300	17600	1	4,0	11,5	6,7	2596	10,0	27,0	10,0	15,6	8642	132,6	76,7	151,4	87,5	49034	49034	
40VX30LHG	440		20,7		25,4		13300	17600	1	4,0	5,8		2596	1	20,7		25,4		13300	17600	1	4,0	5,8		2596	10,0	13,5	10,0	15,6	8642	66,3		75,7	-----	49034		
40VX30HST	220	380	41,5	24,0	50,7	29,3	13400	17600	1	4,0	11,5	6,7	2596	1	4,0	24,0	50,7	29,3	13400	17600	1	4,0	11,5	6,7	2596	10,0	27,0	10,0	15,6	1810	133,0	76,9	151,4	87,5	33802	49034	
40VX30HST	440		20,8		25,4		13400	17600	1	4,0	5,8		2596	1	20,8		25,4		13400	17600	1	4,0	5,8		2596	10,0	13,5	10,0	15,6	1810	66,5		75,7	33802	49034		
40VX30HHG	220	380	41,5	24,0	50,7	29,3	13400	17600	1	4,0	11,5	6,7	2596	1	4,0	24,0	50,7	29,3	13400	17600	1	4,0	11,5	6,7	2596	15,0	38,0	21,9	-----	12453	144,0	83,3	162,4	93,9	-----	52845	
40VX30HHG	440		20,8		25,4		13400	17600	1	4,0	5,8		2596	1	20,8		25,4		13400	17600	1	4,0	5,8		2596	15,0	19,0	19,0	-----	12453	72,0		81,2	-----	52845		

Capacidade: 40TR / 01 Un. Condensadora 38ES_15 + 01 Un. Condensadora 38ES_10 + 01 Un. Condensadora 38ES_15

Modelo	Tensão (V)		Condensadora 38ES15												Condensadora 38ES10												TOTAL														
	220	380	Compressor				Motor				Compressor				Motor				Compressor				Motor				I Nom. Total [A]		Potência Rating Total [W]		Potência Máxima Total [W]										
			I Nom. [A]	I Max. [A]	Pot. Rat. [W]	Pot. Max. [W]	Qtd	CV	FLA [A]	FLA [A]	I Nom. [A]	I Max. [A]	Pot. Rat. [W]	Pot. Max. [W]	Qtd	CV	FLA [A]	FLA [A]	I Nom. [A]	I Max. [A]	Pot. Rat. [W]	Pot. Max. [W]	Qtd	CV	FLA [A]	FLA [A]	Pot. Rat. [W]	Pot. Max. [W]	220V	380V	440V	220V	380V	440V							
40VX40LST	220	380	41,1	23,7	50,7	29,3	13220	17600	1	4,0	11,5	6,7	2596	1	4,0	23,7	50,7	29,3	13220	17600	1	4,0	11,5	6,7	2596	1	3,0	9,2	5,3	1981	10,0	27,0	15,6	3936	8642	173,6	100,3	201,2	116,3	48409	65465
40VX40LST	440		20,6		25,4		13220	17600	1	4,0	5,8		2596	1	16,1		20,3		10880	14450	1	3,0	4,6		1981	10,0	13,5	10,0	13,5	3936	8642	86,8		100,6		48409	65465				
40VX40LHG	220	380	41,1	23,7	50,7	29,3	13220	17600	1	4,0	11,5	6,7	2596	1	4,0	23,7	50,7	29,3	13220	17600	1	4,0	11,5	6,7	2596	1	3,0	9,2	5,3	1981	15,0	38,0	21,9	-----	12453	184,6	106,7	212,2	122,6	-----	69276
40VX40LHG	440		20,6		25,4		13220	17600	1	4,0	5,8		2596	1	16,1		20,3		10880	14450	1	3,0	4,6		1981	15,0	19,0	10,0	15,6	8642	92,3		106,1	-----	69276						
40VX40HST	220	380	41,3	23,8	50,7	29,3	13300	17600	1	4,0	11,5	6,7	2596	1	4,0	23,8	50,7	29,3	13300	17600	1	4,0	11,5	6,7	2596	1	3,0	9,2	5,3	1981	12,5	32,0	18,5	3353	10487	179,1	103,5	206,2	119,2	48026	67310
40VX40HST	440		20,7		25,4		13300	17600	1	4,0	5,8		2596	1	16,2		20,3		10900	14450	1	3,0	4,6		1981	12,5	16,0	10,0	15,6	8642	89,6		103,1	-----	48026	67310					
40VX40HHG	220	380	41,3	23,8	50,7	29,3	13300	17600	1	4,0	11,5	6,7	2596	1	4,0	23,8	50,7	29,3	13300	17600	1	4,0	11,5	6,7	2596	1	3,0	9,2	5,3	1981	20,0	52,0	30,0	-----	17041	198,1	115,1	226,2	130,7	-----	73864
40VX40HHG	440		20,7		25,4		13300	17600	1	4,0	5,8		2596	1	16,2		20,3		10900	14450	1	3,0	4,6		1981	20,0	26,0	20,0	26,0	8642	99,6		113,1	-----	73864						

4. Operação



4.1. Pré-Operação

Configuração do Sistema

A nova linha Ecosplit disponibiliza para o mercado dois conceitos de sistemas de refrigeração: Linha Velocidade Fixa (FS) e Linha Inverter (VS). O primeiro (FS - unidades condensadoras 38EXC) consiste em modular as condensadoras (no máximo três) sendo todas compostas de compressores em tandem e todos com rotação fixa. O segundo sistema (VS - unidades condensadoras 38EVC) modula uma unidade condensadora Inverter, esta com compressor com rotação variável e as demais unidades com compressores "fixos" (também em tandem).

Antes de iniciar a operação do seu sistema, é necessário configurar as DIP Switches da placa de controle principal. Esta configuração gerencia todas as funções e os endereçamentos essenciais para o perfeito funcionamento dos seus equipamentos. Abaixo seguem as tabelas para configuração:

Orientação do posicionamento das DIPs	
	ON
	OFF

LINHA VELOCIDADE FIXA

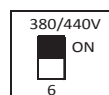
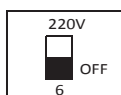
TR	Unidade Líder (1)	Unidade Escrava (2)	Unidade Escrava (3)
10	38EX_10 	_____	_____
15	38EX_15 	_____	_____
20	38EX_20 	_____	_____
	38EX_10 	38EX_10 	_____
25	38EX_15 	38EX_10 	_____
30	38EX_15 	38EX_15 	_____
	38EX_20 	38EX_20 	_____
40	38EX_15 	38EX_10 	38EX_15
	38EX_20 	38EX_15 	38EX_20
45	38EX_15 	38EX_15 	38EX_15
	38EX_10 	38EX_20 	38EX_20
50	38EX_15 	38EX_20 	38EX_20
	38EX_20 	38EX_20 	38EX_20
55	38EX_15 	38EX_20 	38EX_20
	38EX_20 	38EX_20 	38EX_20
60	38EX_20 	38EX_20 	38EX_20

LINHA INVERTER

TR	Unidade Líder (1)	Unidade Escrava (2)	Unidade Escrava (3)
10	38EV_10 	_____	_____
15	38EV_15 	_____	_____
20	38EV_10 	38EX_10 	_____
	38EV_15 	38EX_10 	_____
30	38EV_15 	38EX_15 	_____
	38EV_15 	38EX_10 	38EX_15
40	38EV_15 	38EX_15 	38EX_15
	38EV_15 	38EX_15 	38EX_15
50	38EV_10 	38EX_20 	38EX_20
	38EV_15 	38EX_20 	38EX_20

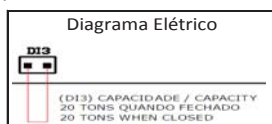
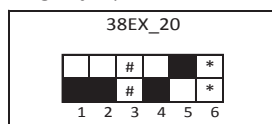
Notas:

1) Configuração para DIP 6 - Somente para unidades condensadoras com velocidade fixa:



Posicionar OFF para 220V ou ON para 380/440V.

2) Configuração para DIP 3 - Somente para unidade condensadora 38EX_20:



Para a condensadora 38EX_20, a capacidade não será definida pela DIP3 e sim pela DI3 (Entrada Digital 3), conforme esquema ao lado.

4.2. Verificação Inicial

A tabela abaixo define condições limite de aplicação e operação das unidades 38EW/38ES/38EX/38EV/40VX/40RT.

Tabela 10 - Condições Limite de Aplicação e Operação

Parâmetros	Un.	Valores Admissíveis	
		Mínimo	Máximo
1) Temperatura* do ambiente externo (38EV / 38EX)	°C	10	46
Temperatura* do ambiente externo (38ES)	°C	20	46
2) Temperatura* do ambiente interno (40MX / 40RT / 40VX)	°C	17	32
3) Tensão de alimentação	V	Nominal - 10%	Nominal + 10%
4) Desbalanceamento entre fases	%	-	2%
5) Distância entre unidade condensadora e evaporadora (comprimento equivalente)	m	-	84

* Temperatura de bulbo seco (TBS)

Antes de partir a unidade, verifique as condições acima e os seguintes itens:

- Verifique a instalação e funcionamento de todos os equipamentos tais como condensadora e evaporadora.
- Verifique a adequada fixação de todas as conexões elétricas.
- Confirme que não há vazamentos de refrigerante.
- Confirme que o suprimento de força é compatível com as características elétricas da unidade.
- Verifique se o sentido de rotação dos ventiladores está correto.
- Assegure-se que todas as válvulas de serviço estão na correta posição de operação, abertas.

⚠ IMPORTANTE

As unidades condensadoras 38E possuem resistências de cárter nos compressores. Certifique-se de que todos os compressores estejam aquecidos antes de partir.
OS AQUECEDORES DE CÁRTER DEVERÃO SER ENERGIZADOS 12 HORAS ANTES DA PARTIDA.

4.3. Comandos

Visando oferecer ao usuário um maior número de opções, a Carrier disponibilizou em forma de Kit os Termostatos Eletrônicos e o comando Carrier Edge listados abaixo (esses kits são descritos em literatura específica):

Para unidades 40MX + 38EXC/38EVC, 40RT + 38EXC/38EVC e 40VX + 38EXC/38EVC

Código	Descrição	Unidade
ECOCKFR6A	Kit termostato eletrônico programável com display para 6 estágios	40MX_10 a 40, 40RT_10 a 40 e 40VX_10 a 45

⚠ IMPORTANTE

A utilização do termostato ECOCKFR6A é obrigatória para unidades condensadoras inverter e fixa versões 38EXC/38EVC, não sendo possível utilizar outros comandos com estas condensadoras.

Para unidades 40VX / 38ES

Código	Descrição	Unidade
CKTMFR2A	Kit Termostato Eletrônico sem display para 2 estágios	40VX_20 40VX_25 40VX_30
CKEL2FRAQ	Kit Termostato Eletrônico com display para 2 estágios	
CKECPG2A	Kit comando Carrier Edge para 2 estágios	
CKTMFR3A	Kit Termostato Eletrônico sem display para 3 estágios	40VX_40 40VX_45

NOTA

Não é possível a utilização do controlador ECOCKFR6A para unidades condensadoras 38ES.

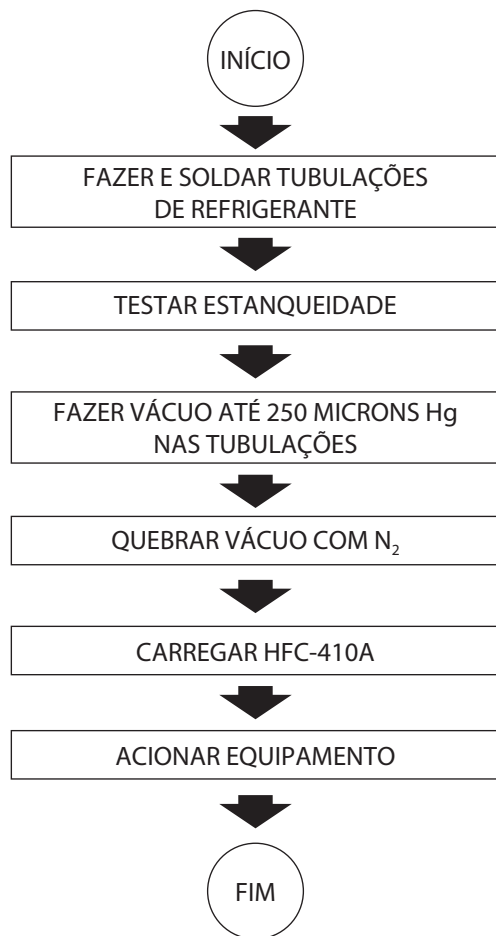
Nos Kits comandos é enviado o painel de controle necessário para comandar compressor/ventiladores das unidades. Estes devem ser instalados no campo, para isso, refira-se ao diagrama elétrico específico da unidade.

4. Operação (cont.)



4.4. Procedimento de Vácuo e Carga de Refrigerante

O procedimento de vácuo e carga de refrigerante está representado esquematicamente abaixo:



4.5. Cuidados Gerais

- Mantenha o gabinete bem como a área ao redor da unidade o mais limpa possível.
- Periodicamente limpe as serpentinas com uma escova macia. Se as aletas estiverem muito sujas, utilize, no sentido inverso do fluxo do ar, jato de ar comprimido ou de água a baixa pressão. Tome cuidado para não danificar as aletas. Se elas estiverem amassadas, recomenda-se utilizar um “pente” de aletas adequado para correção do problema.
- Verifique o aperto de conexões, flanges e demais fixações, evitando o aparecimento de vibrações, vazamentos e ruídos.
- Assegure que os isolamentos das peças metálicas e tubulações estejam no local correto e em boas condições.
- Periodicamente verifique se a voltagem e o desbalanceamento entre as fases mantém-se dentro dos limites especificados.

⚠ IMPORTANTE

Temos as seguinte pressões usuais de operação (valores médios para as condições nominais ARI 210) para as unidades 38ES/38EX/38EV/40VX/40RT.

Baixa kPa (psig)	Alta kPa (psig)
970 (126) ~ 1045 (137)	3169 (445) ~ 3486 (491)

Novamente, salientamos que se torna imperativo o cálculo do superaquecimento e sub-resfriamento para acerto da carga de gás e obtenção do rendimento máximo do equipamento. Ver Anexo VI.

Observações:

- Recomenda-se que a brasagem das tubulações de cobre seja feita com fluxo de gás inerte (Nitrogênio) por dentro das mesma, evitando a formação de resíduos de oxidação (carepa) ou outras impurezas no circuito frigorífico.
- O teste de vazamento deve ser feito com pressão máxima de 3824 kPa (540 psig). Utilizar regulador de pressão no cilindro de nitrogênio.
- Para fazer a evacuação das tubulações de interligação e das unidades, conectar a bomba de vácuo nas tomadas de pressão existentes nas válvulas de serviço das linhas de líquido e sucção, de maneira que tenhamos evacuação simultânea pelos lados de alta e baixa pressão.
- Recomenda-se efetuar a carga de refrigerante (sempre na fase líquida) pela linha de líquido, utilizando para isto a tomada de pressão existente na válvula de serviço.

5. Manutenção



⚠ IMPORTANTE

Desligue a força da unidade antes de efetuar qualquer serviço ou manutenção nos equipamentos.

5.1. Ventiladores

Geral

Antes de efetuar serviços de manutenção nos compartimentos dos ventiladores observe as seguintes recomendações:

- 1º) Desligue a força da unidade;
- 2º) Proteja as serpentinas, recobrando-as com placas de compensado ou outro material rígido.

Ventilador 38ES/40VX

As unidades 38ES (outdoor) e 40VX (indoor), possuem ventiladores do tipo centrífugos que são acoplados ao motor trifásico através de transmissão por correia e polia.

Ventilador 40VX

Os ventiladores saem de fábrica com a polia do motor regulada com duas voltas abertas. Para verificar a rotação de sua unidade veja a tabela abaixo:

Número de voltas abertas da polia do motor						
Unidades 40VX	0	1	2	3	4	5
	(Totalmente fechada)					(Totalmente aberta)
10L	102	107	112	117	122	127
10H	106	113	118	123	130	140
15L	106	113	118	123	130	140
15H	102	112	122	132	142	152
20L	950	910	860	820	770	720
20H	1220	1160	1100	1040	970	-
25L	955	906	862	817	773	720
25H	1220	1158	1098	1037	975	-
30L	780	740	700	660	620	-
30H	990	940	891	842	790	-
40L	900	860	814	770	720	-
40H	950	-	-	-	-	-
45L	800	-	-	-	-	-
45H	925	-	-	-	-	-

a) Mudança de velocidade do ventilador

Caso seja necessário modificar a rotação, prossiga conforme segue:

- 1º) Libere a correia do ventilador afrouxando a base do motor. Não retire o motor da sua base.
- 2º) Afrouxe o parafuso de fixação das partes móveis da polia do motor.

- 3º) Gire as partes móveis da polia em direção à parte fixa para aumentar a rotação do ventilador; afastando-se a rotação diminui.

Consulte as Tabelas de Capacidade e a Curva de Vazão de Ar apresentadas no Catálogo Técnico para determinação das condições de operação.

⚠ CUIDADO

Com o aumento da velocidade, aumenta a carga sobre o motor. Não ultrapasse a rotação máxima permitida do ventilador ou a corrente máxima indicada na plaqueta do motor.

- 4º) Aperte novamente o parafuso de fixação das partes móveis da polia do motor, observando que o parafuso fique assentado sobre a superfície plana do cubo da polia.
- 5º) Verifique o alinhamento das polias e o ajuste da tensão da correia conforme descritos nos itens "c" e "d" a seguir e fixe o motor.
- 6º) Verifique o funcionamento do ventilador. Repita o procedimento acima necessário.

5.2. Alinhamento das polias

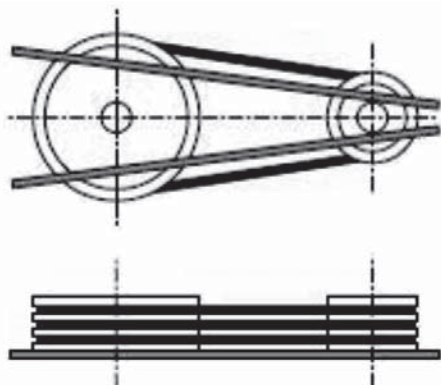
Um bom alinhamento das polias é importante. Um alinhamento mal feito resultará em desgaste lateral da(s) correia(s).

Efetue o alinhamento com a polia do motor:

1. Desligue a energia do equipamento
2. Afrouxe o parafuso da chaveta da polia do motor do ventilador e deslize-a ao longo do eixo.
3. Caso seja necessário, solte a base do motor ou o motor e efetue o alinhamento.
4. Os eixos do ventilador e do motor também devem estar paralelos.
5. Aperte o parafuso de fixação da polia do ventilador.

Alinhamento Correto

Polias estão alinhadas corretamente, eixos estão paralelos e no mesmo plano.



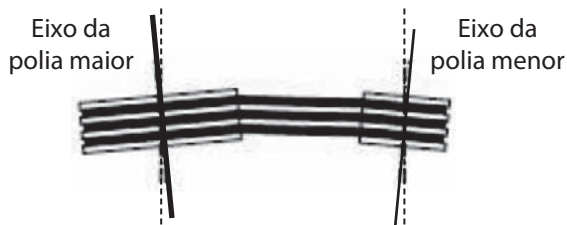
Alinhamento incorreto

Eixos não estão no mesmo plano. Corrigir alinhando os eixos para o mesmo plano.



Alinhamento incorreto

Eixos não estão paralelos. Corrigir paralelismo dos eixos, assegurando que não ocorra deflexão em função da posição da base ou mesmo dos eixos.



Alinhamento incorreto

Corrigir o posicionamento das polias movendo cada uma delas ao longo dos eixos até que estejam novamente alinhadas.



Fig. 21 - Alinhamento polia/correia

5.3. Ajuste da Tensão da Correia

Desligue a energia do equipamento.

Não afrouxe o suporte do motor do equipamento, movimente o motor para frente ou para trás, até que seja alcançada a tensão adequada da correia (aproximadamente $\frac{3}{4}$ " de deflexão, com 8 libras de tensão no centro da extensão da correia).

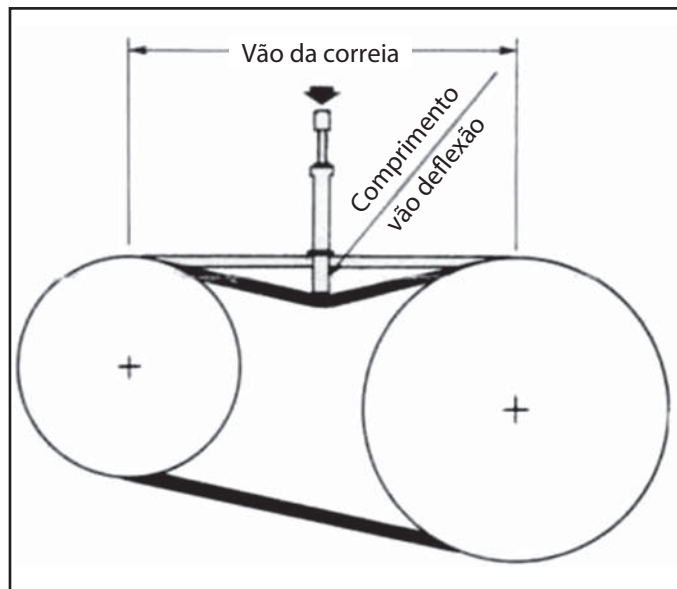


Fig. 22 - Ajuste tensão correia

⚠ IMPORTANTE

É essencial uma boa tensão das correias. Se a tensão for frouxa demais, as correias poderão "pular" para fora das polias e serão rapidamente deterioradas por causa de aquecimento ou, por causa de partidas bruscas, poderão travar. Se a tensão for excessiva, um excesso de carga será exercido sobre as próprias correias, sobre os rolamentos e sobre os eixos. Isso aumentará a força e reduzirá a vida útil das correias, rolamentos e, eventualmente, do motor.

Um jogo de correias novas precisa de aproximadamente 20 horas de funcionamento durante as quais uma maior atenção deve ser prestado quanto à sua tensão.

O desgaste deve ser simétrico em ambos os flancos; caso contrário, o alinhamento das polias não está correto e deverá ser imediatamente corrigido.

Ao substituir correias deve-se trocar o conjunto inteiro por correias com as mesmas especificações.

Cuide para manter os sulcos das polias e as correias sempre limpos. Não utilize adesivos ou solventes adesivos; a maioria deles são ineficientes e às vezes podem ser prejudiciais.

Veja na tabela a seguir os valores limites da força de deflexão (em kg) para correias novas e usadas em função do tipo de perfil e da faixa de rotação.

Tipo de Perfil	Menor Diâmetro da Polia (mm)	Faixa de RPM	Força de Deflexão (kg)	
			Correia Lisa (Multi V)	
			Correia Usada	Correia Nova
A	75-90	1000-2500	1,7	2,5
		2501-4000	1,3	1,9
	91-120	1000-2500	2	3,1
		2501-4000	1,7	2,6
	121-175	1000-2500	2,4	3,6
		2501-4000	2,1	3,2
B	85-105	860-2500	---	---
		2501-4000	---	---
	106-140	860-2500	2,4	3,6
		2501-4000	2	3
	141-220	860-2500	2,9	4,3
		2501-4000	2,7	4
C	175-230	500-1740	5,2	7,7
		1741-3000	4,3	6,3
	231-400	500-1740	6,4	9,5
		1741-3000	5,7	8,4

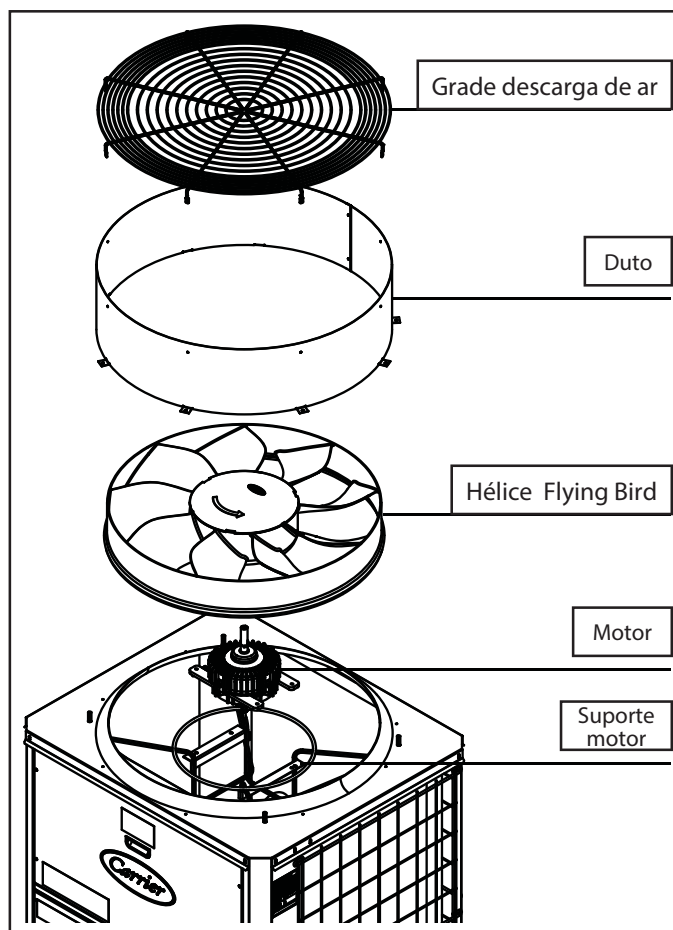


Fig. 23 - Vista explodida conjunto ventilador das un. condensadora 38EX/38EV e Hélice Flying Bird

5.4. Remoção dos Painéis de Fechamento

a) Quadro Elétrico

Desligue a força da unidade condensadora 38E.

Para acessar o quadro elétrico nas unidades, retire os parafusos do painel frontal superior, identificados com a etiqueta:



b) Seção do Compressor

Para acessar o compressor na unidade 38ES, gire os fechos de fixação do painel frontal esquerdo da unidade.

Para acessar os compressores na unidade 38EX ou 38EW, e os parafusos do painéis frontais inferiores da unidade.

c) Seção do Ventilador do Condensador e Evaporador

Nas unidades condensadoras 38ES para acessar o ventilador do módulo de ventilação, retire os parafusos dos painéis de fechamento.

Nas unidades evaporadoras 40VX gire os fechos dos painéis da seção do ventilador para permitir um melhor acesso de acordo com a posição de montagem escolhida (Ver Anexo VIII).

Nas unidades condensadoras 38EX/38EV retire os dutos de descarga e o painel superior.

AVISO

1. Para realizar a desmontagem do ventilador é necessário remover a tampa de proteção na hélice Flying Bird, de maneira a permitir o acesso ao parafuso de fixação da hélice ao eixo do motor.
2. Conjunto completo entende-se por suporte motor, motor, hélice, painel, duto e grade de descarga de ar.

5. Manutenção (cont.)



5.5. Filtros de Ar

É difícil determinar a exata frequência com que um filtro deve ser limpo ou substituído, pois a mesma depende essencialmente da condição do ambiente de aplicação.

Observa-se que, a contar da partida, os filtros correm o risco de ficar rapidamente obstruídos devido ao acúmulo de poeira nos dutos durante sua instalação (exemplos: cimento, gesso, etc).

Em caso de manutenção, o filtro metálico pode ser lavado em intervalos regulares. Pode-se também utilizar a escovação através de uma mangueira d'água ou mergulhando os painéis num banho de água limpa, contendo um detergente, antes de enxaguá-los com água.

Alguns critérios podem auxiliar o monitoramento da vida útil dos filtros como sua saturação (perda de resistência mecânica), retenção de pó (peso), redução da vazão do sistema ou a perda de carga.

A título opcional, os filtros podem ser fornecidos com manômetro, para controlar a condição do filtro em função dos aumentos da perda de pressão no mesmo.

Recomendamos a substituição destes componentes quando a diferença de pressão é duas vezes a do filtro limpo ou 33% da perda de pressão.

5.6. Lubrificação

Motores

Os motores elétricos possuem rolamentos com lubrificação permanente, não necessitando de lubrificação adicional.

Compressores

Os compressores possuem suprimento próprio de óleo (ver Tabelas 1 e 2 - Características Técnicas Gerais). Para adição de óleo em instalações com linhas de gás longas verificar recomendações nos sub-itens 3.11 - Carga de Fluido Refrigerante e 3.12 - Carga Adicional de Óleo neste manual.

Unidades 38EX_10 e 15 / 38EV_10 e 15

Utiliza lubrificante Polivinílico (PVE). Este óleo é utilizado para condicionadores de ar ou sistemas de refrigeração comercial. Compatível com fluidos refrigerantes HFC. Não apresenta comportamento higroscópico (Possui comportamento similar ao óleo mineral).

Unidades 38ES / 38EX_20

Lubrificante Poliálcool Éster (POE): Este óleo é utilizado para condicionadores de ar ou sistemas de refrigeração comercial. Também compatível com fluidos refrigerantes HFC. Apresenta alta higroscopia como uma de suas características.

5.7. Quadro Elétrico

a) Observações Gerais

O quadro elétrico das unidades condensadoras foi projetado de maneira a simplificar os serviços de inspeção e manutenção.

O acesso ao quadro elétrico é obtido com a retirada do seu painel de fechamento (veja seção) e os elementos de acionamento e proteção do equipamento estão ali localizados.

Para Unidades 38EX/38EV

As unidades 38EX e 38EV oferecem a mais alta tecnologia em acionamento e proteção do sistema, bem como controle de temperatura do ambiente.

As unidades 38EV possuem o compressor Inverter que fornece uma partida suave do mesmo e consumo apropriado a necessidade.

O quadro elétrico possui uma borneira de força e um ponto de aterramento para alimentação da máquina. O controle é realizado através da borneira de comando e é usado um termotato 12VDC (com protocolo próprio) para acionamentos das cargas.

Por meio das rotinas de software as unidades oferecem proteções que aumentam a vida útil dos componentes elétricos / eletrônicos.

Para Unidades 38ES

O quadro elétrico possui uma borneira de força e um ponto de aterramento para alimentação da máquina. O controle é realizado através da borneira de comando e é usado um termotato 24Vac para acionamentos das cargas.

b) Pressostatos

Os pressostatos de baixa e alta são do tipo miniaturizado, de rearme automático, e são acoplados diretamente nas linhas de sucção e descarga respectivamente.

c) CLO (Compressor Lock-Out) - Unidades 38ES

O CLO é um dispositivo de proteção contra ciclagem automática do compressor quando do desligamento por elementos de segurança (pressostato de alta ou baixa, Line Break, termostato interno e relé de sobrecarga), que fica localizado dentro do quadro elétrico das unidades condensadoras.

O CLO monitora a corrente que passa no laço sensor, acionando ou não um relé se a condição lógica for falsa ou verdadeira. Após o desligamento pelo dispositivo de proteção, o CLO impede o religamento automático quando da normalização da situação, evitando assim a ciclagem do compressor. Uma corrente abaixo de $4A \pm 1$ através do laço sensor faz abrir o contato normalmente fechado entre os terminais 2 e 3 do CLO. Os terminais 1 e 2 são da fonte de alimentação 24V $\pm 10\%$ em todas as unidades.

Uma vez verificada e sanada a causa do desarme, o religamento (RESET) pode ser feito desligando e religando a unidade no termostato/chave de controle ou através da restauração da força através do laço sensitivo.

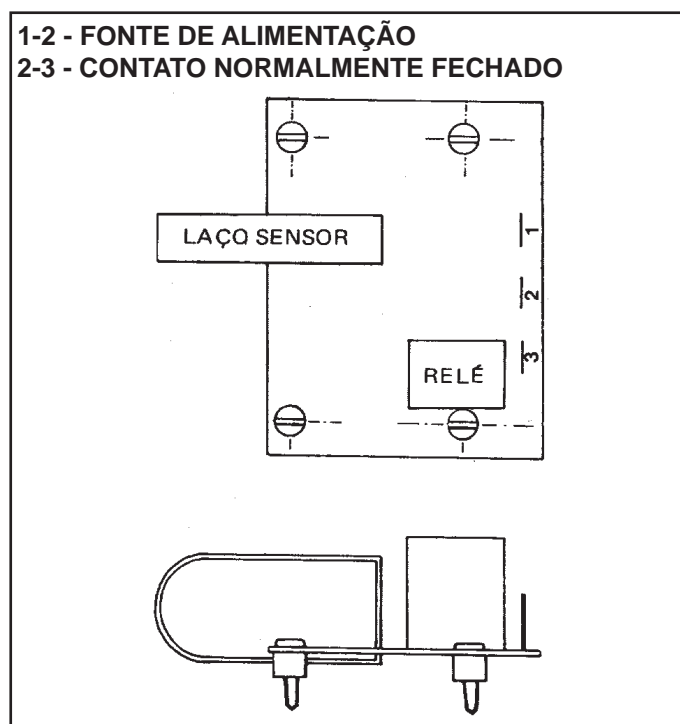


Figura 24 - CLO

d) Proteção dos Compressores - Unidades 38ES

Line Break (10TR) e Termostato Interno (15TR). O Line Break e o Termostato Interno são dispositivos de proteção contra sobrecarga e sobreaquecimento do motor do compressor instalados internamente ao compressor. Atuam diretamente no circuito de força do motor, rearmando automaticamente com o decréscimo da temperatura. Os compressores ficam bloqueados pelo CLO.

Resistência de Aquecimento do Cárter

Todos os compressores com velocidade fixa da família Eosplit saem da fábrica equipadas com resistência de cárter. O uso da resistência de cárter é para prevenir o acúmulo de líquido refrigerante no óleo durante as paradas do equipamento. Certifique-se que os aquecedores estão firmemente presos para evitar que se desloquem. O aquecedor tem sua fiação interligada ao painel nos contatos normalmente fechados do contator de força, para que seja energizado quando houver parada do compressor.

Durante uma parada prolongada para manutenção, os aquecedores poderão ser desenergizados. Quando for restabelecida a operação normal, os aquecedores de cárter deverão permanecer energizados previamente durante 12 horas antes da partida da unidade.

⚠ AVISO

Os aquecedores do cárter estão ligados no circuito de controle. Por, isso estarão sempre energizados mesmo que a máquina esteja DESLIGADA.

⚠ IMPORTANTE

As unidades condensadoras 38E possuem resistências de cárter nos compressores. Certifique-se de que todos os compressores estejam aquecidos antes de partir.

OS AQUECEDORES DE CÁRTER DEVERÃO SER ENERGIZADOS 24 HORAS ANTES DA PARTIDA.

OS AQUECEDORES DEVERÃO SER ENERGIZADOS SEMPRE QUE A UNIDADE NÃO ESTIVER EM OPERAÇÃO.

Entretanto, durante uma parada prolongada para manutenção, os aquecedores poderão ser desenergizados. Quando for restabelecida a operação normal, os aquecedores de cárter deverão permanecer energizados previamente durante 24 horas antes da partida da unidade.

5. Manutenção (cont.)



5.8. Limpeza

a) Serpentina de Ar

Remova a sujeira limpando-a com uma escova, aspirador de pó ou ar comprimido. Use um pente de aletas com o número adequado de aletas por polegadas para corrigir o espaçamento e eventuais amassamentos das serpentinas.

Aletas sujas tendem a restringir o fluxo de ar e desestabilizar o funcionamento da unidade. Além disso, serpentinas sujas acarretam uma menor eficiência na transferência do calor e, conseqüentemente, mais energia será utilizada para alcançar o aquecimento ou a refrigeração desejados. Adicionalmente, serpentinas sujas representam um perigo para a saúde. Assim sendo, mantenha-as limpas. Caso necessário purgue ou drene a serpentina. Incrustações internas ou externas diminuem consideravelmente a troca de calor e, em casos extremos, podem causar a perda da serpentina.

Para as unidades condensadoras não é permitido lavar a parte frontal da máquina com jato de água pressurizado.

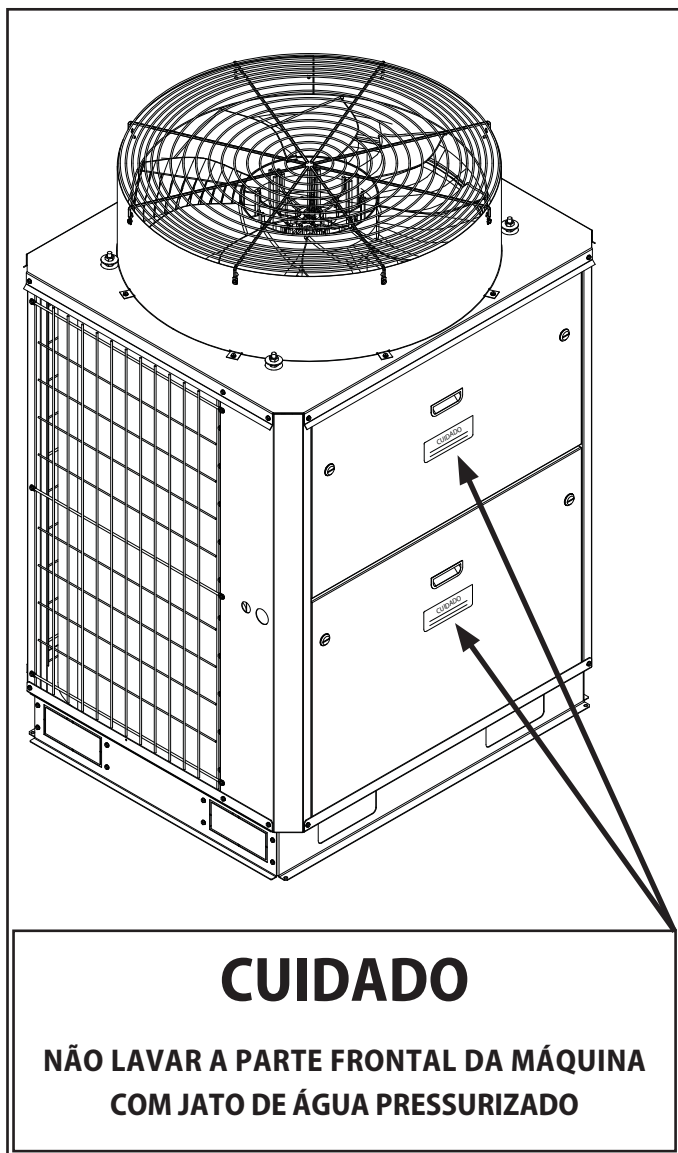


Figura 25

b) Drenos de Condensado

Periodicamente verifique as condições das linhas de drenagem de condensado. Circule água limpa e verifique seu funcionamento.

5.9. Circuito Frigorífico

Todas as unidades têm conexões soldadas na válvula de expansão termostática (40RT e 40VX) e compressores com conexões soldadas (38EX, 38EV e 38ES). As unidades possuem válvulas de serviço 6,35 mm (1/4 in) para tomada de pressão, vácuo e carga de refrigerante nas linhas de sucção e líquido (também na linha descarga para 38ES). Consulte os Fluxogramas Frigoríficos deste manual para a perfeita localização de todos os componentes (Anexo III deste manual).

5.10. Bandeja de Condensado

Recomenda-se limpar regularmente a bandeja de condensado para impedir qualquer depósito de lodo na mesma. Deve-se drenar e lavar completamente com um jato d'água.

5.11. Isolamento Térmico

O isolamento interno dos painéis é em poliuretano expandido com agente expansor EcomateTR com espessura de 18mm, com as seguintes características técnicas:

- Alta taxa de isolamento com fator K de 0,0107 kcal/m.h.°C;
- Alta resistência estrutural;
- Autoextinguível;
- Livre de CFC/HCFC;
- Alta resistência à umidade;
- Ótimo isolamento acústico;
- Permite a fabricação de painéis leves devido a sua densidade global de 40kg/m³.

5.12. Tabela de Códigos de Falhas - Unidades 38EX / 38EV

CÓDIGO DE ERRO	TIPO DE ERRO	CONSEQUÊNCIA do ERRO somente na Unid. Condensadora 1 (Lider)	CONSEQUÊNCIA do ERRO nas Unid. Condensadoras 2 e/ou 3 (Escravas)	AÇÕES RECOMENDADAS
E-01	Erro de sequência de fase [01/02/03]. Detectado somente quando a máquina está ligada.	Nenhuma unidade do sistema inicia.	Apenas a unidade com erro não iniciará.	Desligue a unidade que apresentou o erro. Verificar/corrigir a sequência de fase.
E-02	Falta de fase [01/02/03].	Nenhuma unidade do sistema inicia. Caso alguma unidade estiver em funcionamento esta vai desligar.	Apenas a unidade com erro não iniciará. Caso estiver em funcionamento esta vai desligar.	Verifique/corrija o ponto onde a tensão está interrompida.
E-03	Falha no sensor de ambiente externo [01/02/03].	Desliga apenas a unidade com falha.		Verifique se o sensor está corretamente conectado. Desconectar e medir resistência ôhmica do sensor (25°C - 10kΩ). Substituir o sensor se o mesmo estiver com problemas.
E-04	Falha no sensor do meio do condensador [01/02/03].	Desliga apenas a unidade com falha.		Verifique se o sensor está corretamente conectado. Desconectar e medir resistência ôhmica do sensor (25°C - 10kΩ). Substituir o sensor se o mesmo estiver com problemas.
E-05	Falha no sensor de sucção [01/02/03].	Desliga apenas a unidade com falha.		Verifique se o sensor está corretamente conectado. Desconectar e medir resistência ôhmica do sensor (25°C - 10kΩ). Substituir o sensor se o mesmo estiver com problemas.
E-06	Falha no sensor de descarga do compressor 1 [01/02/03].	Desliga apenas o compressor que estiver com falha.		Verifique se o sensor está corretamente conectado. Desconectar e medir resistência ôhmica do sensor (25°C - 100kΩ). Substituir o sensor se o mesmo estiver com problemas.
E-07	Falha no sensor de descarga do compressor 2 [01/02/03].	Desliga apenas o compressor que estiver com falha.		Verifique se o sensor está corretamente conectado. Desconectar e medir resistência ôhmica do sensor (25°C - 100kΩ). Substituir o sensor se o mesmo estiver com problemas.
E-08	Baixa pressão de sucção. O sistema reinicia automaticamente conforme a atuação do pressostato.	Desliga apenas a unidade com falha.		Com a unidade em funcionamento medir a pressão de sucção. Verifique a atuação do pressostato. Caso seja necessário substitua o componente. Verifique/corrija situações de vazamento/obstrução no sistema.
E-09	Alta pressão de descarga. O sistema reinicia automaticamente conforme a atuação do pressostato.	Desliga apenas a unidade com falha.		Com a unidade em funcionamento medir a pressão de sucção. Verifique a atuação do pressostato. Caso seja necessário substitua o componente. Verifique/corrija situações de vazamento/obstrução no sistema.
E-10	Baixa pressão de sucção - ocorrência de mais de 3 vezes no intervalo de 1 hora. O sistema Não reinicia automaticamente.	Desliga apenas a unidade com falha.		Com a unidade em funcionamento medir a pressão de sucção. Verifique a atuação do pressostato. Caso seja necessário substitua o componente. Verifique/corrija situações de vazamento/obstrução no sistema.
E-11	Alta pressão de descarga - ocorrência de mais de 3 vezes no intervalo de 1 hora. O sistema Não reinicia automaticamente.	Desliga apenas a unidade com falha.		Com a unidade em funcionamento medir a pressão de sucção. Verifique a atuação do pressostato. Caso seja necessário substitua o componente. Verifique/corrija situações de vazamento/obstrução no sistema.
E-12	Erro/falha de comunicação entre as condensadoras.	Nenhuma unidade do sistema funciona.	NA	Verificar e corrigir a comunicação entre: - A unidade Lider e o Controle
		NA	Desliga apenas a unidade com erro.	Veja os códigos de erro E-27 e E-28 a seguir.
E-13	Alta temperatura de descarga do compressor 1.	Desliga apenas o compressor que estiver com falha.		Verificar/corrigir: O sensor de temperatura de descarga do compressor 1. Rotação do motor do ventilador da condensadora. Carga de refrigerante. Limpeza do condensador. Obstrução interna do circuito de refrigeração (filtros, válvulas, etc)
E-14	Alta temperatura de descarga do compressor 2.	Desliga apenas o compressor que estiver com falha.		Verificar/corrigir: O sensor de temperatura de descarga do compressor 2. Rotação do motor do ventilador da condensadora. Carga de refrigerante. Limpeza do condensador. Obstrução interna do circuito de refrigeração (filtros, válvulas, etc)

5. Manutenção (cont.)



CÓDIGO DE ERRO	TIPO DE ERRO	CONSEQUÊNCIA do ERRO somente na Unid. Condensadora 1 (Lider)	CONSEQUÊNCIA do ERRO nas Unid. Condensadoras 2 e/ou 3 (Escravas)	AÇÕES RECOMENDADAS
E15	Erro na configuração das dips.	Nenhuma unidade do sistema inicia.	Apenas a unidade com erro não iniciará.	Desligue/desenergize a unidade que apresentar o erro. <i>Nota: Para a unidade Lider é importante que seja aguardado pelo menos 1 minuto após o desligamento da energia, tempo para descarregar a energia residual dos capacitores (Leds piscando).</i> Verifique/corrija a configuração dos dips. (Configuração dos dips na Seção 04 deste manual)
E16	Indicação de parada de emergência. O sistema Não reinicia automaticamente.	Caso a unidade estiver em funcionamento o sistema será desligado.	Desliga apenas a unidade com a indicação.	A entrada digital (DI4) é utilizada para parada de emergência. As unidades condensadoras saem de fábrica com a DI4 fechada (conectada), caso a indicação surja sem que se tenha feito a desconexão do jumper, verifique/corrija a conexão deste.
E-17	Alta temperatura do condensador. A unidade reinicia automaticamente conforme a temperatura da serpentina do condensador.	Desliga apenas a unidade com falha.		Verificar/corrigir: O sensor de temperatura do meio da serpentina do condensador. Rotação do motor do ventilador da condensadora. Carga de refrigerante. Limpeza do condensador. Obstrução interna do circuito de refrigeração (filtros, válvulas, etc)
E-18	Falta de conexão entre compressor e placa do compressor Inverter.	Desliga apenas o compressor inverter.	NA	Desligue/desenergize a unidade. <i>Nota: É importante que seja aguardado pelo menos 1 minuto após o desligamento da energia, tempo para descarregar a energia residual dos capacitores (Leds piscando).</i> Verifique/corrija a interligação entre o compressor e sua placa de controle.
E-19	Erro de conexão do controle.	Nenhuma unidade do sistema inicia. Caso alguma unidade estiver em funcionamento esta vai desligar.		Verificar/corrigir: A conexão entre o controle e a unidade. Eventuais falhas no controle.
E-20	Alta corrente no compressor 1 fixo. O sistema Não reinicia automaticamente.	Desliga apenas o compressor que estiver com falha.		Verificar/corrigir: A tensão de alimentação Balanceamento entre fases Conexão do contator do compressor Algum mau contato entre componentes em geral Alta pressão de descarga Travamento do compressor
E-21	Alta corrente no compressor 2 fixo. O sistema Não reinicia automaticamente.	Desliga apenas o compressor que estiver com falha.		Verificar/corrigir: A tensão de alimentação. Balanceamento entre fases. Conexão do contator do compressor. Algum mau contato entre componentes em geral. Alta pressão de descarga. Travamento do compressor.
E-22	Erro de sensor remoto (Fornecido no kit controle e sua utilização é opcional).	Automaticamente o sistema utiliza o sensor de temperatura do controle (HIC).		Verifique se o sensor está corretamente conectado. Desconectar e medir Resistência ôhmica do sensor (25°C - 10kΩ). Substituir o sensor se o mesmo estiver com problemas.
E-23	Erro de comunicação da placa do ventilador.	Desliga apenas a unidade com falha.		Verificar/corrigir: A comunicação entre a placa do ventilador e a placa principal.
E-24	Erro por alta temperatura de sucção. O sistema Não reinicia automaticamente.	Desliga apenas a unidade com falha.		Verificar/corrigir: O sensor de temperatura do ambiente externo. O sensor de temperatura de sucção. O isolamento do sensor de temperatura de sucção. Falta de refrigerante. Obstrução interna do circuito de refrigeração (filtros, válvulas, etc). Alta vazão de ar no evaporador.
E-25	Erro por baixa temperatura de sucção. A unidade reinicia automaticamente após 5 minutos.	Desliga apenas a unidade com falha. O ventilador da unidade interna mantém-se em funcionamento.		Verificar/corrigir: O sensor de temperatura de sucção. Falta de refrigerante. Obstrução interna do circuito de refrigeração (filtros, válvulas, etc). Baixa vazão de ar no evaporador.

CÓDIGO DE ERRO	TIPO DE ERRO	CONSEQUÊNCIA do ERRO somente na Unid. Condensadora 1 (Lider)	CONSEQUÊNCIA do ERRO nas Unid. Condensadoras 2 e/ou 3 (Escravas)	AÇÕES RECOMENDADAS
E-27	Identificação do erro de comunicação (aparece apenas no display da condensadora)	NA	E-27, erro de comunicação entre a unidade Líder e a unidade Escrava 2. A un. Escrava 2 desliga.	Verificar e corrigir: - A comunicação entre a unidade Líder e a unidade Escrava 2.
E-28	Identificação do erro de comunicação (aparece apenas no display da condensadora)	NA	E-28, erro de comunicação entre unidade Líder e a unidade Escrava 3. A un. Escrava 3 desliga.	Verificar e corrigir: - A comunicação entre a unidade Líder e a unidade Escrava 3.
E-38	Alta corrente na placa do compressor Válido somente para unidades 220V	Desliga apenas o compressor Inverter, religando-o automaticamente após 2 min	NA	Verificar/corrigir: A tensão de alimentação do compressor. Balanceamento entre fases. Conexão entre a placa e o compressor. Algum mau contato entre componentes em geral. Alta pressão de descarga. Travamento do compressor. Falha no sistema de ventilação. Carga de refrigerante excessiva. Caso necessário substitua a placa.
E-40	Erro na placa do compressor (corrente)	<i>Modelos 380/440V:</i> Desliga ou não habilita a partida do compressor Inverter. <i>Modelos 220V:</i> Desliga o compressor Inverter e tenta dar partida novamente após 3 min.	NA	Verificar/corrigir: A tensão de alimentação da placa Conexão na placa Condições de aterramento Caso necessário substitua a placa
E-41	Erro na placa do compressor (comunicação entre processadores)	<i>Modelos 380/440V:</i> Desliga apenas o compressor Inverter.	NA	Verificar/corrigir: A tensão de alimentação da placa Conexão na placa Condições de aterramento Caso necessário substitua a placa
	Alta corrente do compressor inverter	<i>Modelos 220V:</i> Desliga apenas o compressor Inverter, retornando após 2 min.	NA	Verificar/corrigir: A tensão de alimentação do compressor. Balanceamento entre fases. Conexão entre a placa e o compressor. Algum mau contato entre componentes em geral. Alta pressão de descarga. Travamento do compressor. Falha no sistema de ventilação. Carga de refrigerante excessiva. Caso necessário substitua a placa.
E-42	Erro sensor do dissipador da placa do compressor	<i>Modelos 380/440V:</i> O compressor inverter não inicia. Caso o compressor estiver em funcionamento este vai desligar.	NA	Substitua a placa.
	Falta de fase na entrada da placa do compressor.	<i>Modelos 220V:</i> O compressor inverter não inicia. Caso o compressor estiver em funcionamento este vai desligar.	NA	Verificar/corrigir: O ponto onde a tensão está interrompida.
E-43	Falta de fase na entrada da placa do compressor.	<i>Modelos 380/440V:</i> O compressor inverter não inicia. Caso o compressor estiver em funcionamento este vai desligar.	NA	Verificar/corrigir: O ponto onde a tensão está interrompida.
	Alta temperatura no módulo inverter da placa do compressor.	<i>Modelos 220V:</i> O compressor inverter não inicia. Caso o compressor estiver em funcionamento este vai desligar, retornando após a redução da temperatura do dissipador.	NA	Verificar/corrigir: A temperatura do dissipador (máximo 105°C). Tensão e corrente na placa. Caso o problema seja no sensor, substitua a placa.

5. Manutenção (cont.)



CÓDIGO DE ERRO	TIPO DE ERRO	CONSEQUÊNCIA do ERRO somente na Unid. Condensadora 1 (Lider)	CONSEQUÊNCIA do ERRO nas Unid. Condensadoras 2 e/ou 3 (Escravas)	AÇÕES RECOMENDADAS
E-44	Alta temperatura no módulo inverter da placa do compressor.	Modelos 380/440V: O compressor inverter não inicia. Caso o compressor estiver em funcionamento este vai desligar, retornando após a redução da temperatura do dissipador.	NA	Verificar/corrigir: A temperatura do dissipador (máximo 80°C). Tensão e corrente na placa. Caso o problema seja no sensor, substitua a placa.
	Erro na placa do compressor (sobrecarga).	Modelos 220V: Desliga o compressor Inverter, retornando após 2 min	NA	Verificar/corrigir: A tensão de alimentação da placa. Condições de aterramento. Caso necessário substitua a placa.
E-45	Erro no módulo inverter.	Modelos 380/440V: Desliga apenas o compressor Inverter, retornando após 2 min.	NA	Verificar/corrigir: A tensão de alimentação da placa. Conexão na placa. Condições de aterramento. Caso necessário substitua a placa.
	Erro na tensão do barramento DC.	Modelos 220V: Desliga o compressor Inverter.	NA	Verificar/corrigir: A tensão de alimentação da placa Conexão entre placa e compressor A tensão nos componentes - reator e capacitor Faixa de referência: 180VDC a 380VDC Caso necessário substitua a placa
E-46	Erro na placa do compressor.	Modelos 380/440V: Desliga apenas o compressor Inverter, retornando após 3 min.	NA	Verificar/corrigir: A tensão de alimentação da placa Conexão na placa Condições de aterramento Caso necessário substitua a placa
	Baixa tensão de alimentação da placa do compressor.	Modelos 220V: O compressor inverter não inicia. Caso o compressor estiver em funcionamento este vai desligar.	NA	Verificar/corrigir: A tensão de alimentação da placa Valor mínimo de tensão 190 VAC
E-47	Alta corrente do compressor inverter.	Modelos 380/440V: Desliga apenas o compressor Inverter, retornando após 2 min.	NA	Verificar/corrigir: A tensão de alimentação do compressor. Balanceamento entre fases. Conexão entre a placa e o compressor. Algum mau contato entre componentes em geral. Alta pressão de descarga. Travamento do compressor. Falha no sistema de ventilação. Carga de refrigerante excessiva. Caso necessário substitua a placa.
	Sem tensão de alimentação da placa do compressor.	Modelos 220V: Desliga apenas o compressor Inverter.	NA	Verificar/corrigir: A tensão de alimentação da placa. Condições de aterramento. Caso necessário substitua a placa.
E-48	Erro na tensão do barramento DC	Modelos 380/440V: Desliga o compressor Inverter.	NA	Verificar/corrigir: A tensão de alimentação da placa. Conexão entre placa e compressor. A tensão nos componentes - reator e capacitor. Faixa de referência: 350VDC a 650VDC. Caso necessário substitua a placa.
	Erro na placa do compressor (comunicação entre processadores).	Modelos 220V: Desliga apenas o compressor Inverter	NA	Verificar/corrigir: A tensão de alimentação da placa. Conexão na placa. Condições de aterramento. Caso necessário substitua a placa.

CÓDIGO DE ERRO	TIPO DE ERRO	CONSEQUÊNCIA do ERRO somente na Unid. Condensadora 1 (Lider)	CONSEQUÊNCIA do ERRO nas Unid. Condensadoras 2 e/ou 3 (Escravas)	AÇÕES RECOMENDADAS
E-49	Alta temperatura no dissipador da placa do compressor.	Modelos 380/440V: O compressor inverter não inicia. Caso o compressor estiver em funcionamento este vai desligar, retornando após a redução da temperatura do dissipador.	NA	Verificar/corrigir: A temperatura do dissipador (máximo 80°C). Obstrução do fluxo de ar no dissipador (sujeidades). Rotação do ventilador. Caso o problema seja no sensor, substitua a placa.
	Erro de comunicação entre a placa do compressor e a placa principal	Modelos 220V: O compressor inverter não inicia. Caso o compressor estiver em funcionamento este vai desligar.	NA	Verificar/corrigir: A comunicação entre as placas. Valor de referência: 0VDC a 5VDC. Caso necessário substitua a placa.
E-50	Alta corrente do ventilador	Desliga apenas a unidade com falha, retornando automaticamente após o intervalo de 1 min.		Verificar/corrigir: A tensão de alimentação do ventilador. Avaria na hélice. Caso necessário substitua a placa.
E-51	Alta corrente no módulo da placa do ventilador	Desliga apenas a unidade com falha, retornando automaticamente após o intervalo de 1 min.		Verificar/corrigir: A tensão de alimentação do ventilador. Caso necessário substitua a placa.
E-52	Motor bloqueado	Desliga apenas a unidade com falha, retornando automaticamente após o intervalo de 1 min.		Verificar/corrigir: Avaria no motor. Caso necessário substitua o(s) componente(s).
E-53	Falta de fase no motor do ventilador.	Desliga apenas a unidade com falha, retornando automaticamente após o intervalo de 1 min.		Verificar/corrigir: Conexão entre placa e ventilador. A tensão nos componentes - reator e capacitor. Caso necessário substitua a placa.
E-54	Baixa velocidade do motor do ventilador.	Desliga apenas a unidade com falha, retornando automaticamente após o intervalo de 1 min.		Verificar/corrigir: Conexão do sensor hall na placa do motor. Tensão de alimentação. Verifique se o sensor do meio do condensador está corretamente conectado. Desconectar e medir resistência ôhmica do sensor (25°C - 10kΩ). Caso necessário substitua o(s) componente(s).
E-55	Sobrecarga na partida do ventilador.	Desliga apenas a unidade com falha, retornando automaticamente após o intervalo de 1 min.		Verificar/corrigir: Conexão entre placa e ventilador. A tensão nos componentes. Caso necessário substitua o(s) componente(s).
E-56	Erro no sensor hall.	Desliga apenas a unidade com falha, retornando automaticamente após o intervalo de 1 min.		Verificar/corrigir: Conexão do sensor hall na placa do motor. Caso necessário substitua o(s) componente(s).
E-57	Erro na placa do ventilador.	Desliga apenas a unidade com falha.		Verificar/corrigir: A tensão de alimentação do ventilador. Conexões na placa. Caso necessário substitua o(s) componente(s).
E-58	Erro na tensão do barramento DC na placa do ventilador.	Desliga apenas a unidade com falha, retornando automaticamente após a tensão retornar aos parâmetros normais.		Verificar/corrigir: A tensão de alimentação da placa. Conexão entre placa e ventilador. A tensão nos componentes - reator e capacitor. Caso necessário substitua o(s) componente(s).
E-59	Alta temperatura no módulo da placa do ventilador.	Desliga apenas a unidade com falha, retornando automaticamente após o intervalo de 1 min.		Verificar/corrigir: A tensão de alimentação da placa. Caso necessário substitua o(s) componente(s).
E-60	Erro de processador.	Desliga apenas a unidade com falha.		Desenergize a unidade e energize novamente. Se o problema persistir, substitua o(s) componente(s).

Anexo I - Eventuais Anormalidades



PROBLEMA	POSSÍVEL CAUSA	PROCEDIMENTO	
1. Unidade não parte.	- Falta de alimentação elétrica.	- Verificar suprimento de força. - Verificar fusíveis, chaves seccionadoras e disjuntores. - Verificar contatos elétricos.	
	- Voltagem inadequada ou fora dos limites permissíveis.	- Verificar e corrigir o problema.	
	- Fusíveis de comando queimados.	- Verificar curto circuito no comando, ligação errada ou componente defeituoso. Corrigir e substituir fusíveis.	
	- Dispositivos de proteção abertos.	- Verificar pressostato(s), chaves de fluxo, relés e contatos auxiliares.	
2. Ventilador não opera.	- Contatora ou relé de sobrecarga defeituosos.	- Testar e substituir.	
	- Motor defeituoso.	- Testar e substituir.	
	- Conexões elétricas com mau contato	- Revisar e apertar.	
3. Compressor "ronca", mas não parte.	- Baixa voltagem.	- Verificar e corrigir o problema.	
	- Motor do compressor defeituoso.	- Substituir o compressor.	
	- Falta de fase. - Compressor "trancado".	- Verificar e corrigir o problema. - Verificar e substituir o compressor.	
4. Compressor parte, mas não mantém seu funcionamento contínuo.	- Compressor ou contadoras defeituosos.	- Testar e substituir.	
	- Inversão de rotação do motor do condensador	- Verificar e corrigir.	
	- Carga térmica insuficiente.	- Verificar condições de projeto.	
	- Sobrecarga ou sobreaquecimento no motor do compressor.	- Verificar atuação dos dispositivos de proteção. Substituir se necessário.	
		- Verificar voltagem ou falta de fase. Corrigir problema. - Verificar regulagem da válvula de expansão. - Verificar temperatura (ou pressão) na sucção e na condensação.	
5. Unidade com ruído.	- Compressor com ruído.	- Verificar regulagem da válvula de expansão. - Verificar ruído interno. Substituir se necessário. - Verificar carga de refrigerante. Ajustar se necessário.	
		- Vibração nas tubulações de refrigerante.	- Verificar e corrigir.
		- Painéis ou peças metálicas mal fixadas.	- Verificar e fixar.
	6. Unidade opera continuamente, mas com baixo rendimento.	- Carga térmica excessiva (unidade subdimensionada).	- Verificar condições do projeto.
- Falta de refrigerante.		- Verificar e corrigir vazamentos. Adicionar refrigerante se necessário.	
- Presença de incondensáveis no sistema.		- Verificar e corrigir.	
- Sujeira no condensador ou evaporador.		- Verificar e corrigir.	
- Compressor defeituoso.		- Verificar pressões e correntes do compressor. Substituir se necessário.	
- Insuficiente alimentação de refrigerante no evaporador.		- Verificar obstrução no filtro secador, no distribuidor ou nas linhas. Substituir ou corrigir.	
		- Verificar obstrução na válvula de expansão. Substituir se necessário.	
		- Verificar regulagem no superaquecimento da válvula de expansão (4 a 6°C). Ajustar se necessário.	
		- Verificar perda de carga excessiva nas linhas de refrigerante devida à distância, desnível ou diâmetro das tubulações. Corrigir se necessário.	
- Baixa vazão de ar no evaporador.		- Verificar posição do bulbo e do tubo equalizador da válvula de expansão. Corrigir de acordo com especificação de fábrica.	
		- Verificar sujeira nos filtros de ar. Limpar ou substituir.	
		- Verificar sujeira na serpentina. Limpar e providenciar filtragem adequada.	
		- Verificar registros de regulagem da rede de dutos.	
	- Verificar especificação da rotação do ventilador.		
- Óleo no evaporador.	- Verificar funcionamento do motor. Substituir se necessário.		
- Óleo no evaporador.	- Verificar e drenar.		
- Compressor opera com rotação invertida.	- Verificar as pressões de sucção e descarga. Caso se verifique a inversão, inverter dois cabos de alimentação da borneira de força da unidade.		

PROBLEMA	POSSÍVEL CAUSA	PROCEDIMENTO
7. Pressão de descarga elevada.	- Baixa vazão de ar no condensador.	- Verificar especificação da rotação do ventilador.
		- Verificar funcionamento do motor. Substituir se necessário.
		- Verificar sujeira na serpentina. Limpar e providenciar filtragem adequada.
	- Obstrução parcial de fluxo de ar no condensador.	- Verificar e corrigir.
	- Posição dos defletores da unidade condensadora.	- Verificar e corrigir.
	- Condensador com sujeira.	- Verificar e limpar.
	- Temperatura elevada de entrada do ar de condensação.	- Verificar curto-circuito do ar de condensação ou tomada de ar insuficiente. Corrigir.
	- Excesso de refrigerante.	- Verificar e remover excesso, ajustando o sub-resfriamento entre 8 e 11°C (condição ARI 210).
	- Presença de incondensáveis no sistema.	- Verificar e corrigir.
- Carga térmica excessiva (unidade sub-dimensionada).	- Verificar e substituir a unidade caso haja necessidade.	
- Pressostato de alta desarmado sem causa aparente.	- Verificar regulagem e atuação. Substituir se necessário.	
8. Pressão de descarga reduzida.	- Falta de refrigerante.	- Verificar e corrigir vazamentos. Adicionar refrigerante se necessário.
	- Compressor defeituoso.	- Verificar pressões de sucção e descarga. Substituir se necessário.
	- Compressor opera com rotação invertida.	- Verificar as pressões de sucção e descarga. Caso se verifique a inversão, inverter dois cabos de alimentação da borneira de força da unidade.
9. Pressão de sucção reduzida.	- Inversão de rotação no ventilador evaporador.	- Verificar e corrigir.
	- Pressão de descarga reduzida.	- Vide ocorrência 8.
	- Carga térmica insuficiente.	- Verificar condições de projeto.
	- Falta de refrigerante.	- Verificar e corrigir vazamentos. Adicionar refrigerante se necessário.
	- Baixa vazão no ar do evaporador.	- Verificar sujeira nos filtros de ar. Limpar ou substituir.
		- Verificar sujeira na serpentina. Limpar providenciar filtragem adequada.
		- Verificar registros de regulagem de rede de dutos.
		- Verificar funcionamento do motor. Substituir se necessário.
	- Insuficiente alimentação de refrigerante no evaporador.	- Verificar obstrução no filtro secador, no distribuidor ou nas linhas. Substituir se necessário.
		- Verificar obstrução na válvula de expansão. Substituir se necessário.
		- Verificar regulagem do superaquecimento da válvula de expansão (4 a 6°C). Ajustar se necessário.
- Verificar perda de carga excessiva nas linhas de refrigerante devida à distância, desnível ou diâmetro das tubulações. Corrigir se necessário.		
- Verificar posição do bulbo e do tubo equalizador da válvula de expansão. Corrigir de acordo com especificação de fábrica.		
- Pressostato de baixa desarmado sem causa aparente.	- Verificar regulagem e atuação. Substituir se necessário.	
10. Pressão de sucção elevada.	- Carga térmica excessiva.	- Verificar condições de projeto.
	- Compressor defeituoso.	- Verificar as pressões de sucção e descarga. Substituir se necessário.
	- Compressor opera com rotação invertida.	- Verificar as pressões de sucção e descarga. Caso se verifique a inversão, inverter dois cabos de alimentação da borneira de força da unidade.

Anexo II - Programa de Manutenção Periódica



CLIENTE: _____

ENDEREÇO: _____

LOCALIZAÇÃO DO EQUIPAMENTO: _____

UNIDADE MOD.: _____ N° DE SÉRIE: _____

CÓDIGOS DE FREQUÊNCIAS: A - Semanal B - Mensal C - Trimestral D - Semestral E - Anual

Item	Descrição dos Serviços	Frequência				
		A	B	C	D	E
01	INSPEÇÃO GERAL Verificar fixações, ruídos, vazamentos, isolamentos		•			
02	COMPRESSOR (es)					
02a	Pressão sucção - Medição		•			
02b	Pressão descarga - Medição		•			
02c	Bornes - Conexões - Verificar aperto e contato			•		
02d	Verificar pressostatos - Atuação				•	
02e	Verificar dispositivos de proteção (sobrecarga)				•	
02f	Correntes - Medição		•			
02g	Tensão - Medição		•			
02h	Verificar elasticidade dos coxins de borracha dos compressores		•			
02i	Verificar fiação de alimentação			•		
02j	Aquecedor de cárter - verificar funcionamento		•			
03	CIRCUITO REFRIGERANTE					
03a	Vazamentos - verificar		•			
03b	Verificar filtro secador - Trocar se necessário				•	
03c	Válvulas expansão - Verificar funcionamento				•	
03d	Superaquecimento - Medir - Ajustar se necessário		•			
03e	Sub-resfriamento - Medir - Corrigir se necessário		•			
03f	Verificar isolamento das tubulações		•			
03g	Verificar estado das tubulações (amassamento, etc...)			•		
04	VENTILADORES DO EQUIPAMENTO					
04a	Verificar correias - Tensão		•			
04b	Verificar correias - Desgaste			•		
04c	Verificar rolamentos dos motores				•	
04d	Tensão dos motores - Medição		•			
04e	Correntes dos motores - Medição		•			
04f	Limpeza dos rotores		•			
04g	Verificar desbalanceamento			•		

Item	Descrição dos Serviços	Frequência				
		A	B	C	D	E
05	SERPENTINA - EVAPORADOR					
05a	Limpeza do aletado				•	
05b	Limpeza dreno		•			
05c	Limpeza bandeja		•			
06	SERPENTINA CONDENSADOR - AR					
06a	Limpeza do aletado		•			
06b	Limpeza bandeja		•			
06c	Limpeza dreno		•			
07	FILTROS DE AR					
07a	Inspeção e limpeza	•				
08	AQUECIMENTO (caso instalado)					
08a	Verificar resistências				•	
08b	Verificar "Flow-Switch"				•	
08c	Verificar termostato de segurança				•	
08d	Verificar conexões - bornes			•		
09	UMIDIFICAÇÃO (caso instalado em campo)					
09a	Verificar resistências				•	
09b	Chave de bóia - "Flow Switch"				•	
09c	Bóia d'água				•	
09d	Nível d'água		•			
10	COMPONENTES ELÉTRICOS					
10a	Inspeção geral - Verificar aperto, contato e limpeza		•			
10b	Regulagem de relés de sobrecarga				•	
10c	Controles/Intertravamentos - Verificar funcionamento				•	
10d	Termostato/Chave - Verificar atuação e regulagem		•			
10e	Verificar tensão, corrente, desbalanceamento entre fases		•			
10f	Verificar aquecimento dos motores		•			
10g	Verificar estado e aquecimento dos cabos de alimentação			•		
11	GABINETE					
11a	Verificar e eliminar pontos de ferrugem			•		
11b	Examinar e corrigir tampas soltas e vedação do gabinete		•			

Anexo III - Fluxogramas Frigoríficos



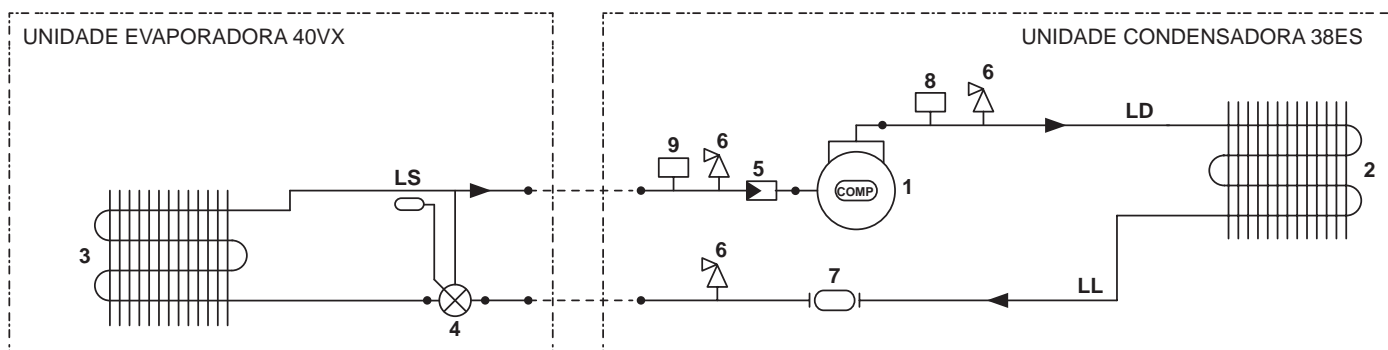
SIMBOLOGIA:

	Tubulação
	Tubulação de cobre de interligação (a executar)
	Indicação do sentido do fluxo de refrigerante
	Conexão com porca-flange
	Válvula de serviço de bloqueio e tomada de pressão
	Conexão soldada
	Linha de sucção
	Linha de descarga
	Linha de líquido
	Capilar de equalização da V.E.T

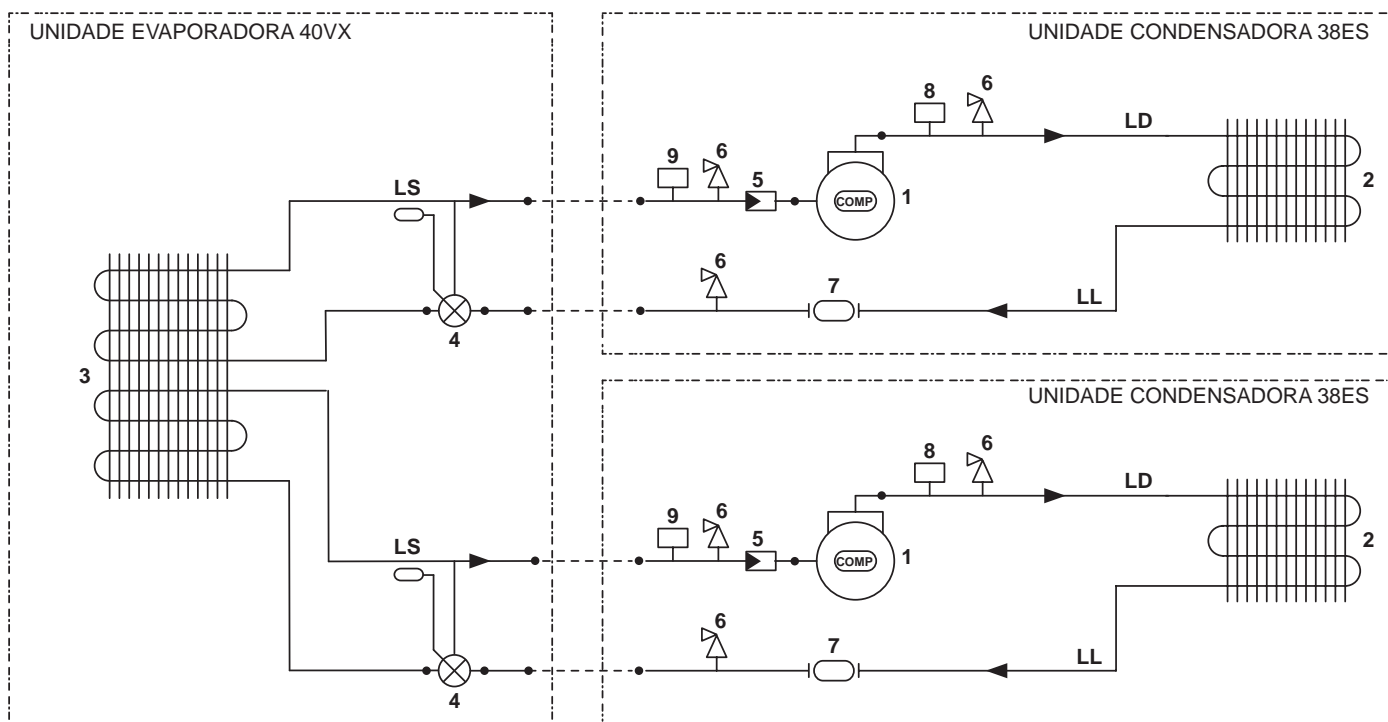
LEGENDA:

1. Compressor
2. Condensador
3. Evaporador
4. Válvula de expansão termostática com equalização externa
5. Filtro de tela
6. Válvula de serviço e tomada de pressão
7. Filtro secador
8. Pressostato de alta pressão
9. Pressostato de baixa pressão
10. Sensor de temperatura de descarga
11. Sensor de temperatura do meio do condensador
12. Sensor de temperatura do ar externo
13. Sensor de temperatura de sucção
14. Acumulador de sucção

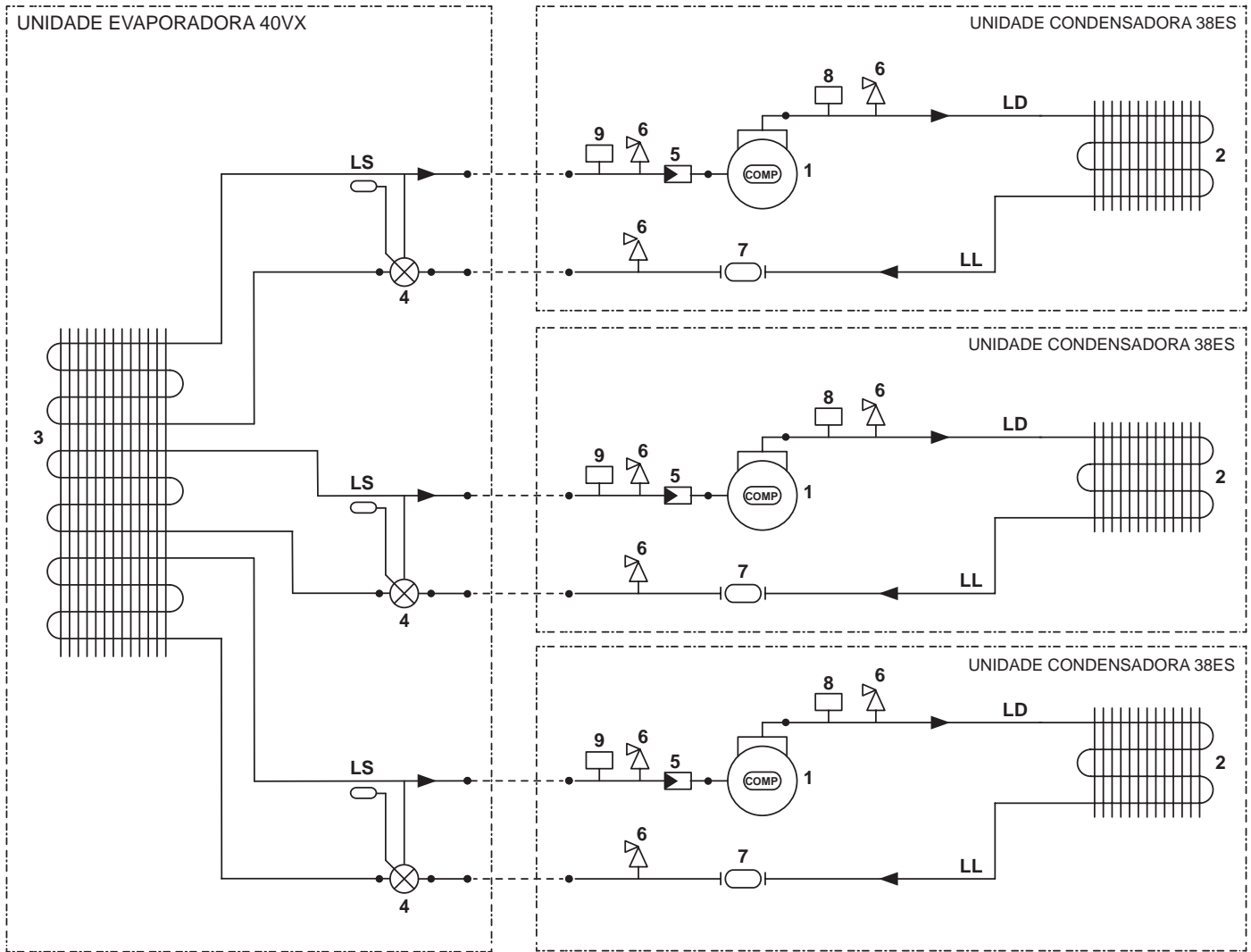
Unidades 40VX + 38ES (Um circuito)



Unidades 40VX + 38ES + 38ES (Dois circuitos)



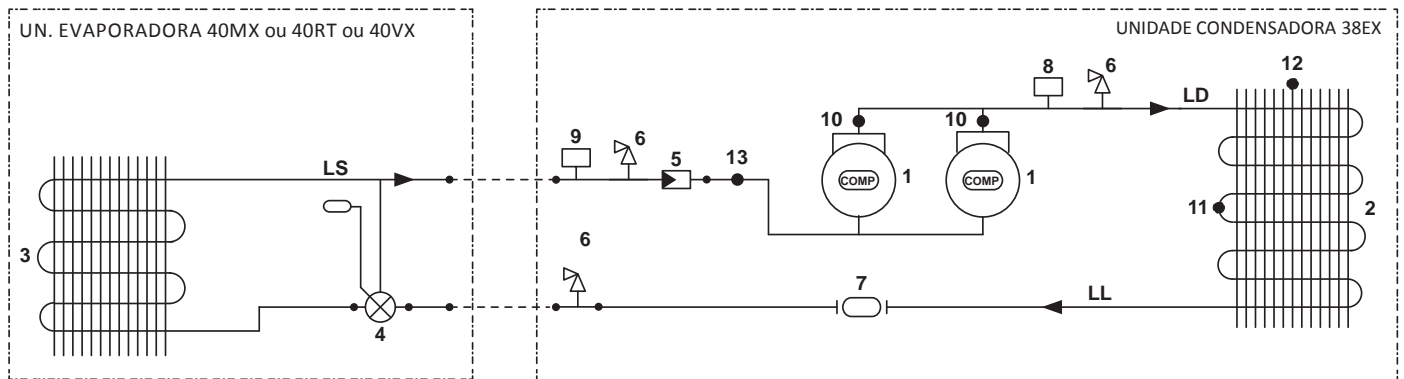
Unidades 40VX + 38ES + 38ES + 38ES (Três circuitos)



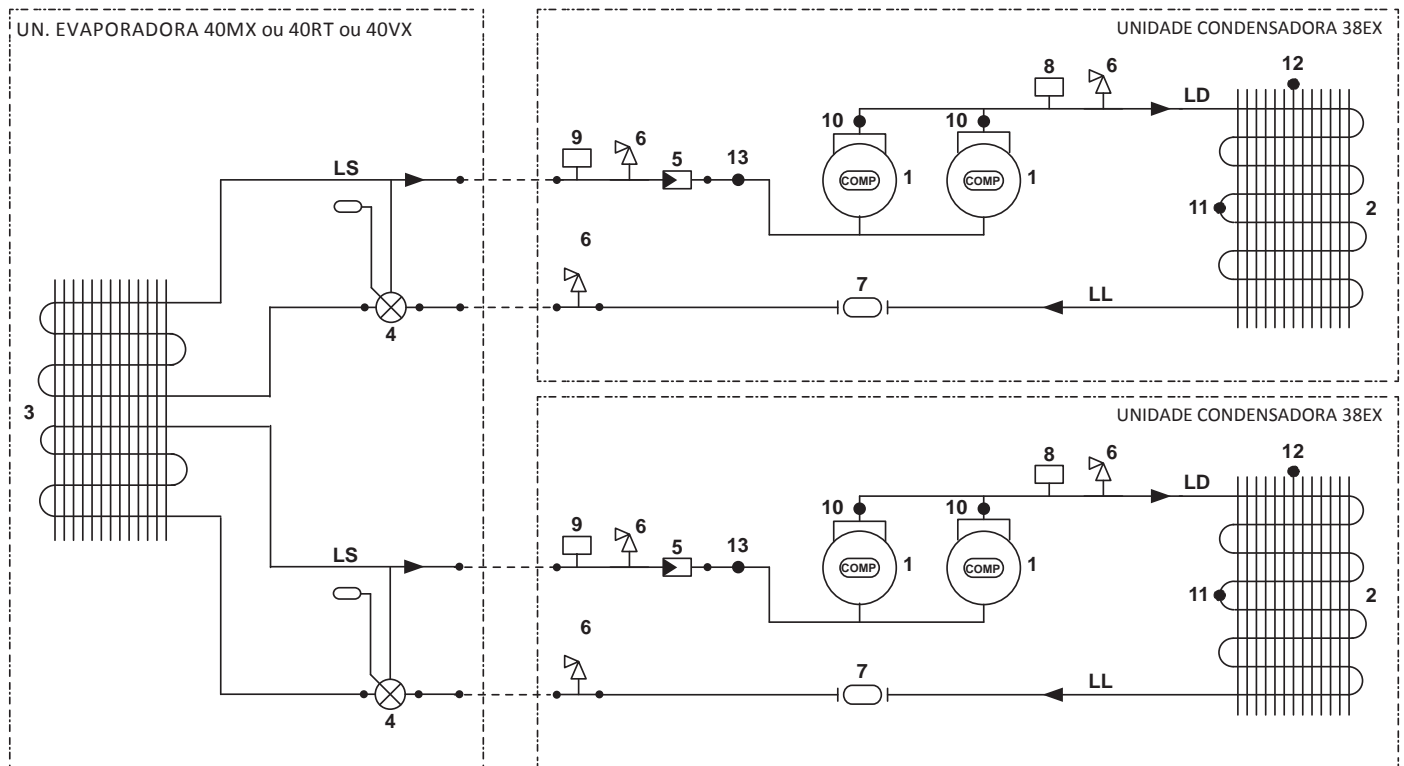
Anexo III - Fluxogramas Frigoríficos (cont.)



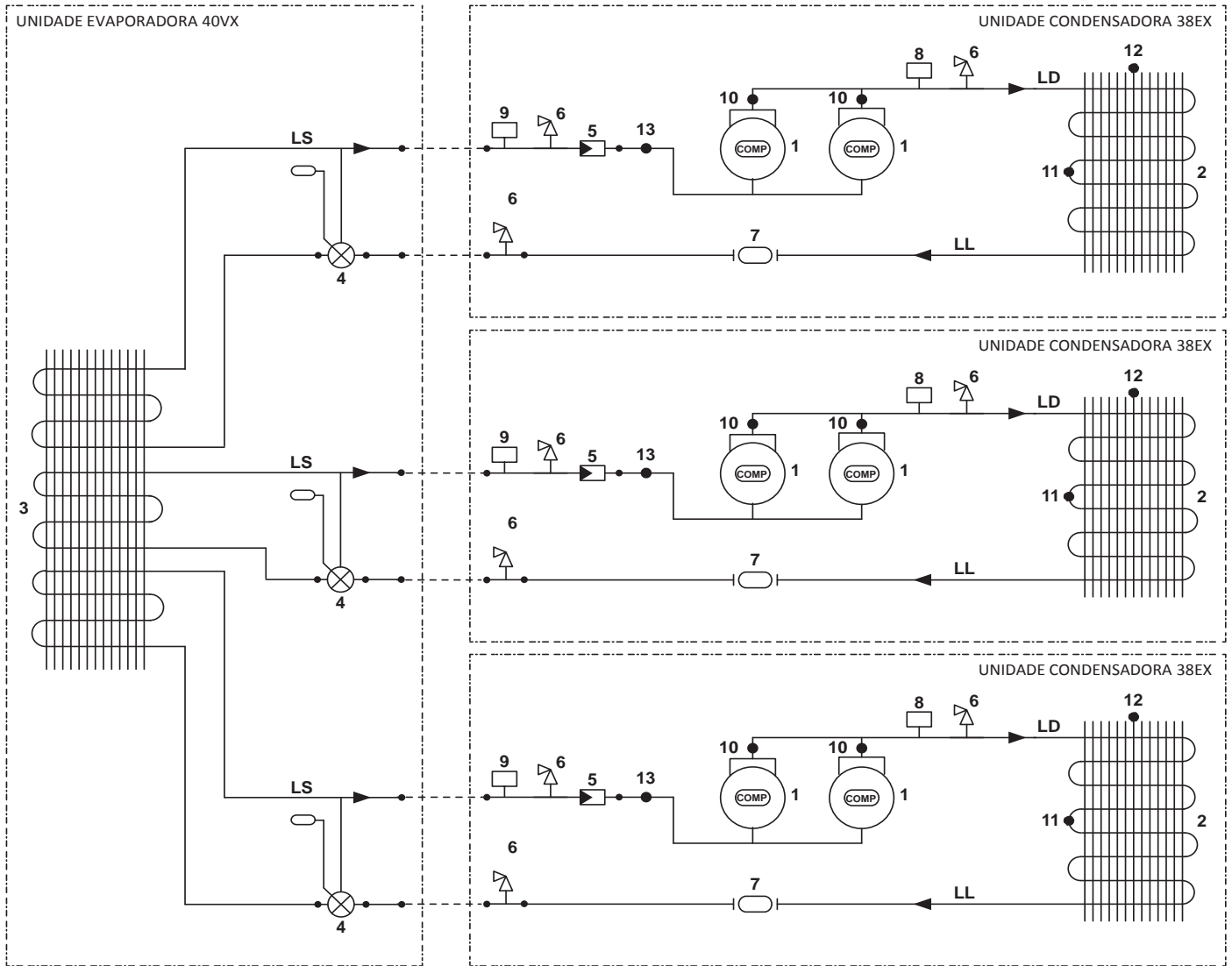
Unidades 40MX + 38EX (Um circuito) / Unidades 40RT + 38EX (Um circuito) / Unidades 40VX + 38EX (Um circuito)



Unidades 40MX + 38EX + 38EX (Dois circuitos) / Unidades 40RT + 38EX + 38EX (Dois circuitos) / Unidades 40VX + 38EX + 38EX (Dois circuitos)



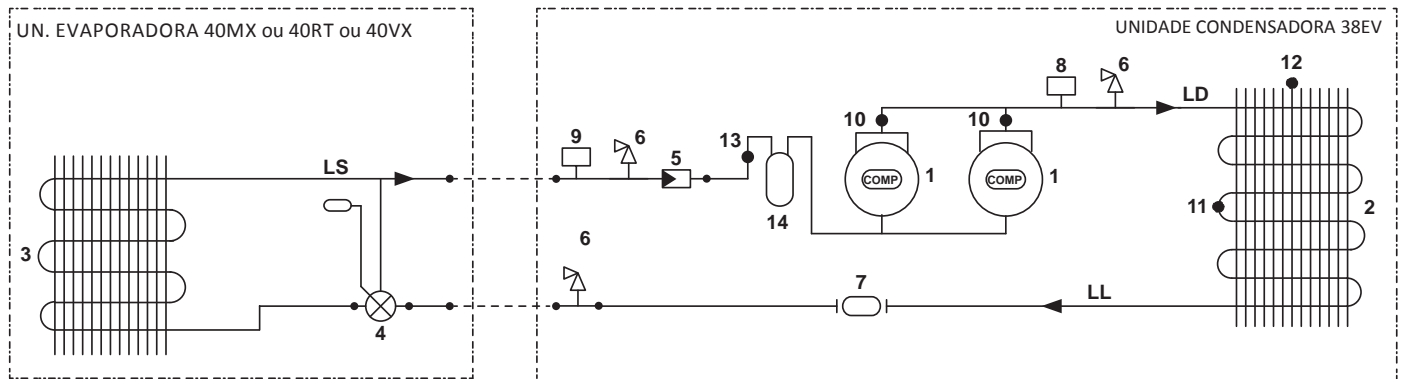
Unidades 40VX + 38EX + 38EX + 38EX (Três circuitos)



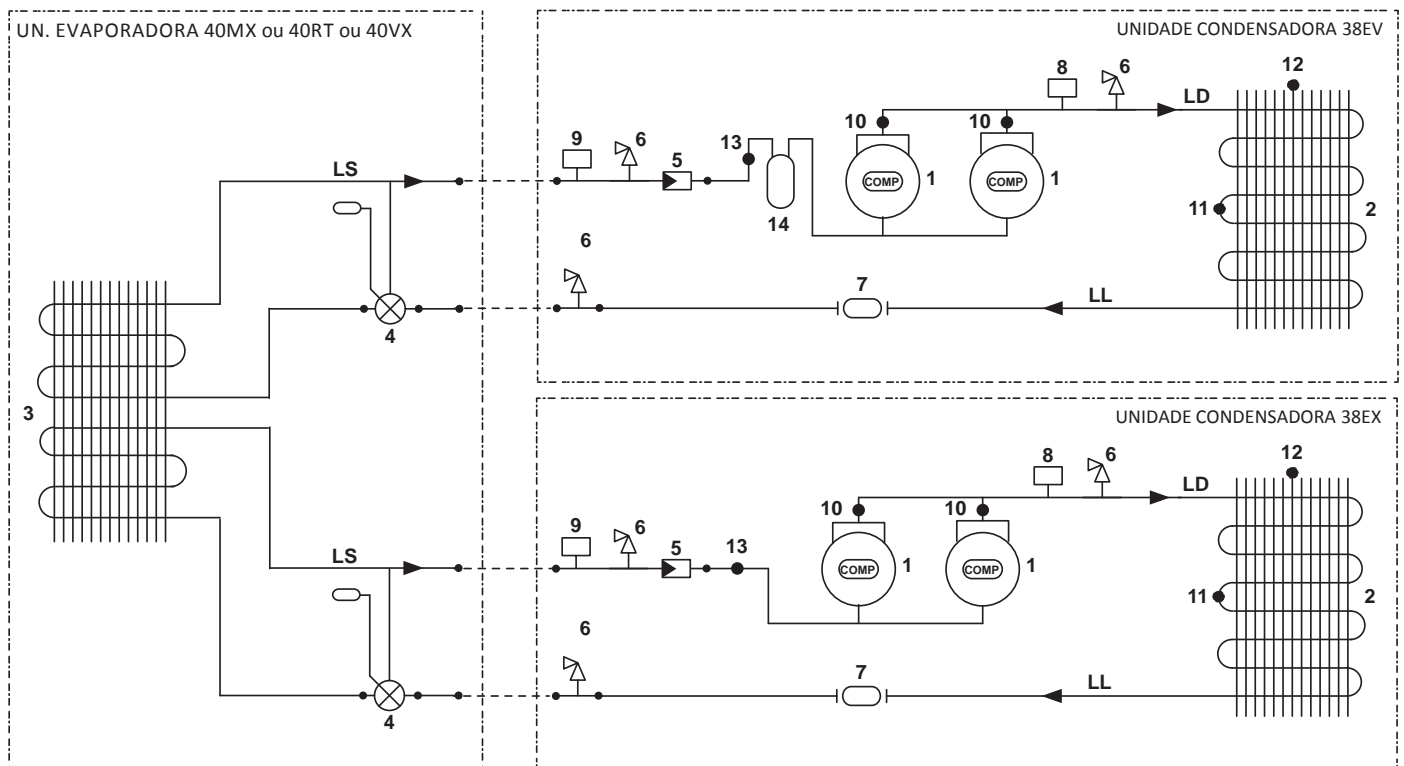
Anexo III - Fluxogramas Frigoríficos (cont.)



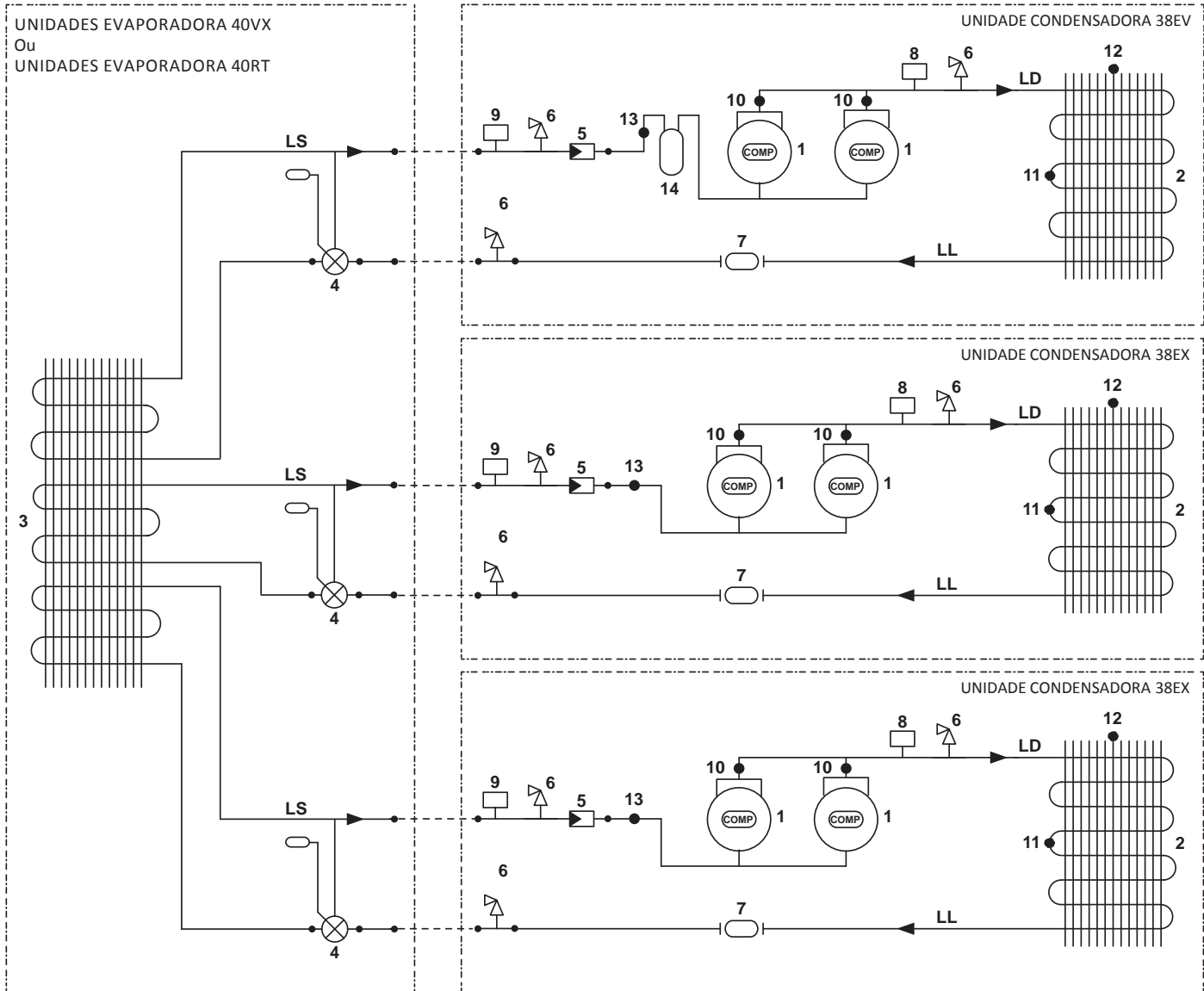
Unidades 40MX + 38EV (Um circuito) / Unidades 40RT + 38EV (Um circuito) / Unidades 40VX + 38EV (Um circuito)



Unidades 40MX + 38EV + 38EX (Dois circuitos) / Unidades 40RT + 38EV + 38EX (Dois circuitos) / Unidades 40VX + 38EV + 38EX (Dois circuitos)



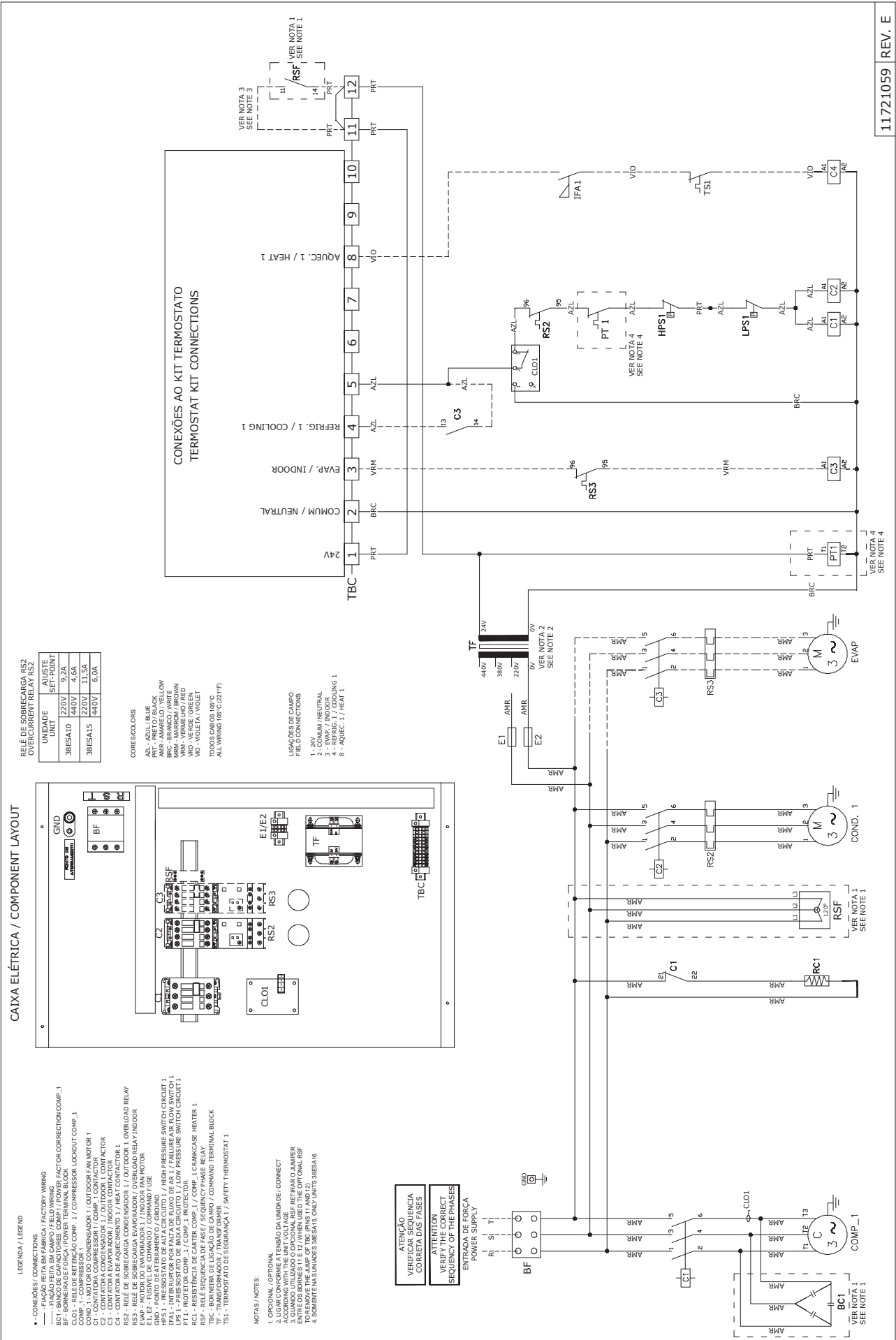
Unidades 40VX + 38EV + 38EX + 38EX (Três circuitos) / Unidades 40RT + 38EV + 38EX + 38EX (Três circuitos)



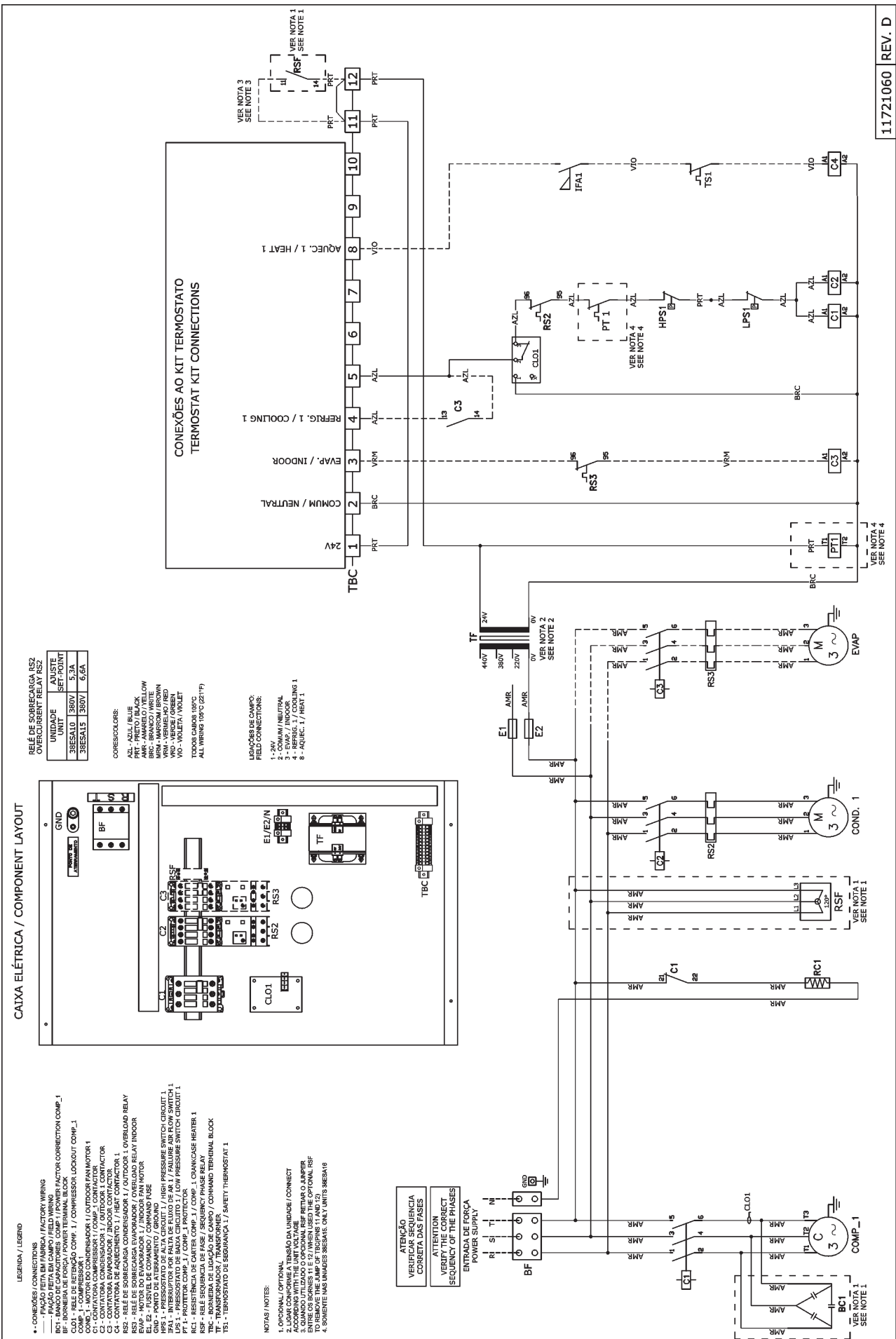
Anexo IV - Esquemas Elétricos



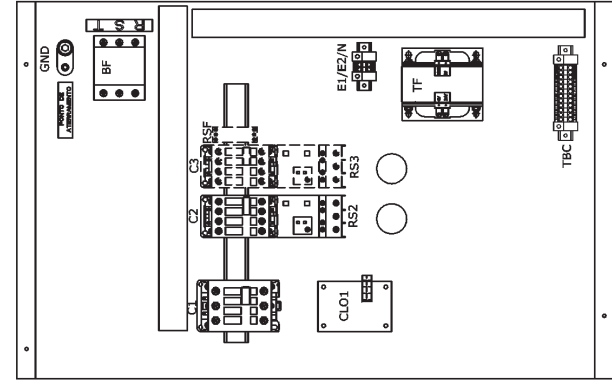
Unidades 38ES10 / 38ES15 (220V/440V)



Unidades 38ES10 / 38ES15 (380V)



CAIXA ELÉTRICA / COMPONENT LAYOUT



RELÉ DE SOBRECARGA RSZ
OVERCURRENT RELAY RSZ

UNIDADE / UNIT	AJUSTE / SET-POINT
38ES10 / 380V	5.3A
38ES15 / 380V	6.6A

- CORES/COLORS:
- AZ - AZUL / BLUE
 - PRE - PRETO / BLACK
 - AMR - AMARELO / YELLOW
 - BRC - BRANCO / WHITE
 - VER - VERDE / GREEN
 - VIO - VIOLETA / VIOLET
 - VRM - VERMELHO / RED
- TODOS CABOS 105°C
ALL WIRING 105°C (221°F)

- LIGAÇÕES DE CAMPO:
FIELD CONNECTIONS:
- 1 - 24V
 - 2 - COMUM / NEUTRAL
 - 3 - EVAP / INDOOR
 - 4 - REFRIG. 1 / COOLING 1
 - 8 - AQUEC. 1 / HEAT 1

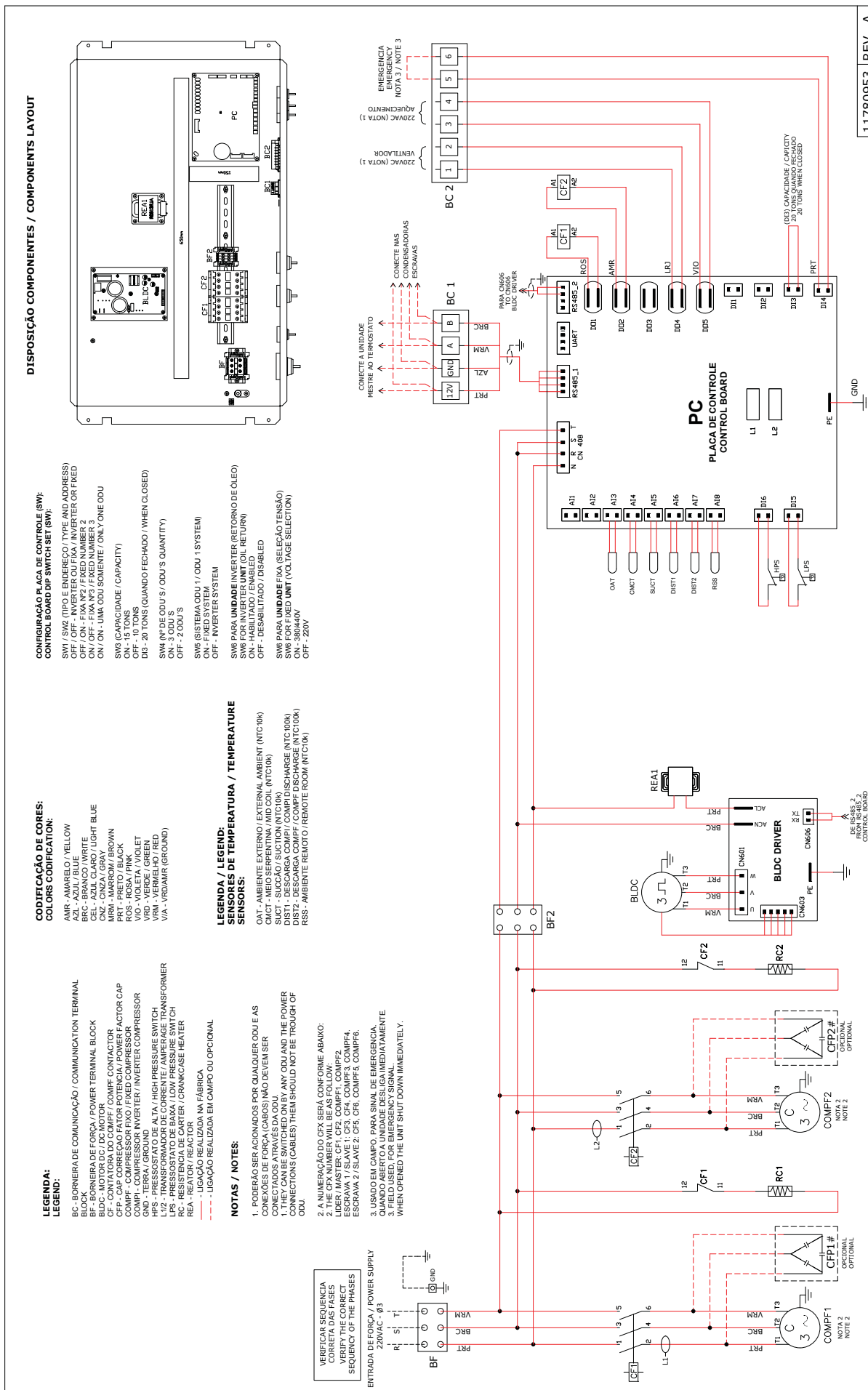
- LEGENDA / LEGEND
- 4 - CONEXÕES / CONNECTIONS
 - FAZ - FAZIDA EM FÁBRICA / FACTORY WIRING
 - BF - FIAÇÃO FEITA EM CAMPO / FIELD WIRING
 - BFC - BLOQUEIO DE CORREÇÃO DE TENSÃO / VOLTAGE CORRECTION BLOCK
 - CLO1 - RELÉ DE RETENÇÃO COMP. 1 / COMPRESSOR LOCKOUT COMP. 1
 - COMP. 1 - MOTOR DO COMPRESSOR 1 / COMPRESSOR MOTOR 1
 - C1 - CONTATORA COMPRESSOR 1 / COMP. 1 CONTACTOR
 - C2 - CONTATORA EVAPORADOR / INDOOR CONTACTOR
 - C3 - CONTATORA AQUECIMENTO 1 / HEAT CONTACTOR 1
 - RSZ - RELÉ DE SOBRECARGA COMPRESSOR 1 / OUTDOOR 1 OVERLOAD RELAY
 - EVAP - MOTOR DO EVAPORADOR 1 / INDOOR FAN MOTOR
 - E1, E2 - FUSÍVEL DE COMANDO / COMMAND FUSE
 - IFAL - INTERRUPTOR POR FALTA DE FLUXO DE AR 1 / FAILURE AIR-FLOW SWITCH 1
 - HPS1 - PRESSOSTATO DE ALTA CIRCUIT 1 / HIGH PRESSURE SWITCH CIRCUIT 1
 - PT 1 - PROTETOR COMP. 1 / COMP. 1 PROTECTOR
 - RC1 - RESISTÊNCIA DE CARTER COMP. 1 / COMP. 1 CRANKCASE HEATER 1
 - TBC - BLOQUEIO DE SEGURANÇA DE TENSÃO / VOLTAGE SAFETY TERMINAL BLOCK
 - TF - TRANSFORMADOR / TRANSFORMER
 - TS1 - TERMOSTATO DE SEGURANÇA 1 / SAFETY THERMOSTAT 1

- NOTAS / NOTES:
- 1 - OPCIONAL / OPTIONAL
 - 2 - CONECTAR A TENSÃO DA UNIDADE / CONNECT ACCORDING WITH THE UNIT VOLTAGE
 - 3 - VERificar a sequência de fases antes de ligar / CHECK THE PHASE SEQUENCE BEFORE TURNING ON THE UNIT
 - 4 - REMOVER O JUMPO DE TRIP (1 E 2) QUANDO USAR O OPCIONAL RSF
 - 5 - REMOVER O JUMPO DE TRIP (1 E 2) QUANDO USAR O OPCIONAL RSF
 - 6 - REMOVER O JUMPO DE TRIP (1 E 2) QUANDO USAR O OPCIONAL RSF
 - 7 - REMOVER O JUMPO DE TRIP (1 E 2) QUANDO USAR O OPCIONAL RSF
 - 8 - SOMENTE NAS UNIDADES MESATAE

ATENÇÃO
VERIFIQUE A SEQUÊNCIA
CORRETA DAS FASES
ATTENTION
VERIFY THE CORRECT
SEQUENCY OF THE PHASES
ENTRADA DE FORÇA
POWER SUPPLY

11721060 REV. D

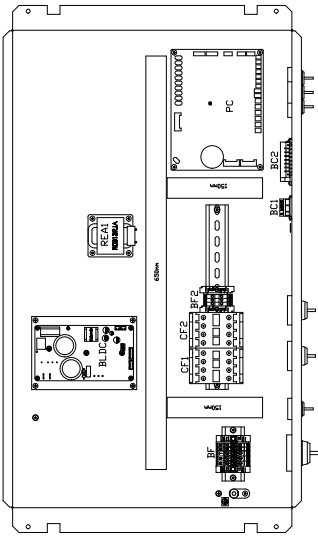
Unidades 38EX10 / 38EX15 / 38EX20 (220V)



11780953 REV. A

Unidades 38EX10 / 38EX15 / 38EX20 (380V/440V)

DISPOSIÇÃO COMPONENTES / COMPONENTS LAYOUT



CONFIGURAÇÃO PLACA DE CONTROLE (SW): CONTROL BOARD DIP SWITCH SET (SW):

SW1 - SW1 TIPO E ENDEREÇO / TYPE AND ADDRESS
 OFF / OFF - INVERTER OU FIXA, INVERTER OR FIXED
 ON / ON - FIXA Nº2 / FIXED NUMBER 2
 ON / ON - FIXA Nº3 / FIXED NUMBER 3
 ON / ON - LIGA ODU SOBRENTE / ONLY ONE ODU

SW2 (CAPACIDADE / CAPACITY)
 OFF - 10 TONS
 ON - 20 TONS (QUANDO FECHADO / WHEN CLOSED)

SW3 (Nº DE ODU'S / ODU'S QUANTITY)
 ON - 3 ODU'S
 OFF - 2 ODU'S

SW4 (SISTEMA ODU / ODU SYSTEM)
 ON - FIXED SYSTEM
 OFF - INVERTER SYSTEM

SW5 PARA UNIDADE INVERTER (RETORNO DE ÓLEO)
 SW FOR INVERTER UNIT (OIL RETURN)
 ON - DESABILITADO / DISABLED

SW6 PARA UNIDADE FIXA (SELEÇÃO TENSÃO)
 SW FOR FIXED UNIT (VOLTAGE SELECTION)
 ON - 380V/440V
 OFF - 220V

CODIFICAÇÃO DE CORES: COLORS CODIFICATION:

AMR - AMARELO / YELLOW
 CEL - AZUL CLARO / LIGHT BLUE
 MRM - MARROM / BROWN
 PRT - PRETO / BLACK
 ROS - ROSA / PINK
 VLD - VERDE / GREEN
 VAM - VERMELHO / RED
 V/A - VÍDEO (GND)

LEGENDA:

BC - BORNEIRA DE COMUNICAÇÃO / COMMUNICATION TERMINAL BLOCK
 BF - BORNEIRA DE FORÇA / POWER TERMINAL BLOCK
 BRC - AZUL CLARO / LIGHT BLUE
 CF - CONTATOR DO COMP / COMP CONTACTOR
 CFP - CAP CORREÇÃO FATOR POTENCIA / POWER FACTOR CAP
 COMP - COMPRESSOR INVERTER / INVERTER COMPRESSOR
 GND - TERRA / GROUND
 HPS - PRESSOSTATO DE ALTA / HIGH PRESSURE SWITCH
 LPS - PRESSOSTATO DE BAIXA / LOW PRESSURE SWITCH
 RC - RESISTÊNCIA DE CARTER / CRANKCASE HEATER
 REA - LIGAÇÃO REALIZADA NA FABRICA / BRANK CASE HEATER

NOTAS / NOTES:

1. PODERÃO SER ACONDIÇADOS POR QUALQUER ODU E AS CONEXÕES DE FORÇA (CABOS) NÃO DEVEM SER CONECTADOS ATRAVÉS DA ODU. THEY CAN BE SWITCHED ON BY ANY ODU AND THE POWER CONNECTIONS (CABLES) THEM SHOULD NOT BE THROUGH ODU.

2. A NUMERAÇÃO DO CFX SERÁ CONFORME ABAIXO:
 O CFX MASTER DEVE SER CFX1, CFX2, CFX3, CFX4, CFX5, CFX6, CFX7, CFX8, CFX9, CFX10, CFX11, CFX12, CFX13, CFX14, CFX15, CFX16, CFX17, CFX18, CFX19, CFX20.
 ESCRAVA 1 / SLAVE 1, CFX1, CFX2, CFX3, CFX4, CFX5, CFX6, CFX7, CFX8, CFX9, CFX10, CFX11, CFX12, CFX13, CFX14, CFX15, CFX16, CFX17, CFX18, CFX19, CFX20.

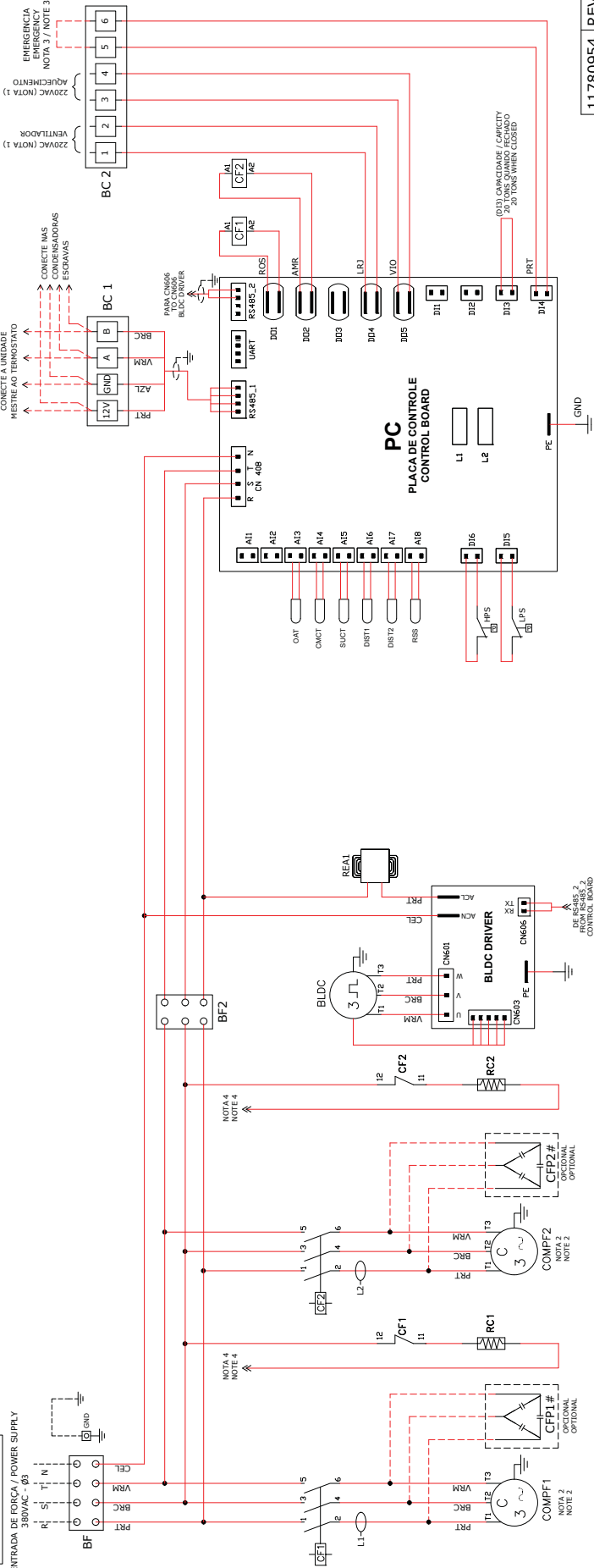
3. USADO EM CAMPO PARA SINAL DE EMERGENCIA QUANDO ABERTO A UNIDADE DESLIGA IMEDIATAMENTE. WHEN OPENED THE UNIT SHU'D DOWN IMMEDIATELY.

4. UNIDADES 380V DEVE SER LIGADO NO NEUTRO. UNIDADES 440V DEVE SER LIGADO NA FASE T. NEUTRAL UNITS 440V SHOULD BE CONNECTED IN THE PHASE T.

LEGENDA / LEGEND: SENSORES DE TEMPERATURA / TEMPERATURE SENSORS:

OAT - AMBIENTE EXTERNO / EXTERNAL AMBIENT (NTC10K)
 CMCT - MEO SERPENTINA / MID COIL (NTC10K)
 DIST1 - DESCARGA COMP / COMP DISCHARGE (NTC10K)
 DIST2 - DESCARGA COMP / COMP DISCHARGE (NTC10K)
 RSS - AMBIENTE REMOTO / REMOTE ROOM (NTC10K)

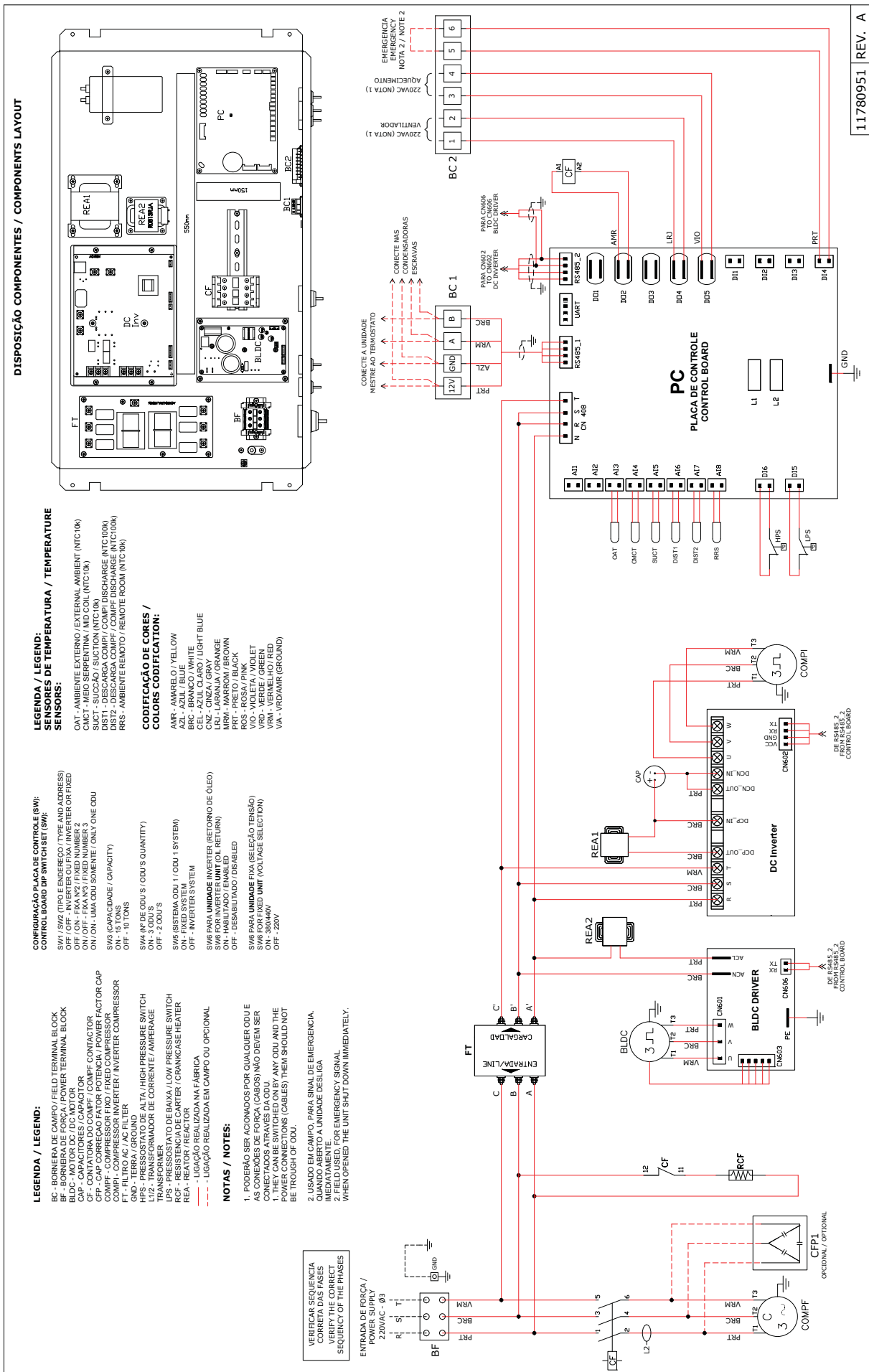
VERIFICAR SEQUENCIA CORRETA DAS FASES
 VERIFY THE CORRECT SEQUENCE OF THE PHASES



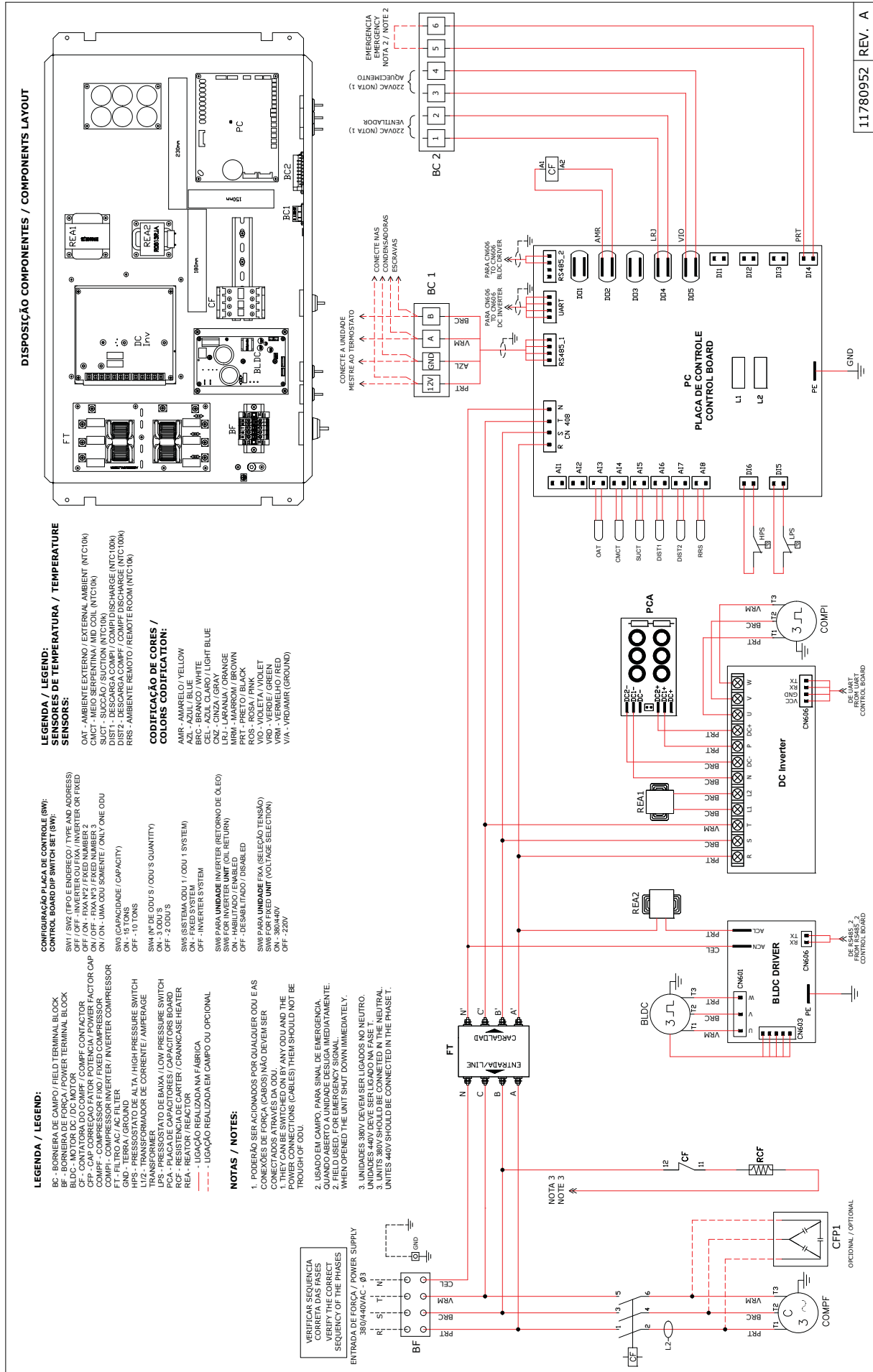
Anexo IV - Esquemas Elétricos (cont.)



Unidades 38EV10 / 38EV15 (220V)



Unidades 38EV10 / 38EV15 (380V/440V)



11780952 REV. A

Anexo V - Relatório de Partida Inicial (RPI)



1. IDENTIFICAÇÃO DO EQUIPAMENTO:			
MODELO: _____	N° SÉRIE: _____	DATA DA PARTIDA: ____/____/____	
CLIENTE: _____	CONTATO: _____	INSTALADOR: _____	
ENDEREÇO: _____	FUNCIONÁRIO: _____		
CIDADE: _____	ESTADO: _____	FUNÇÃO: _____	
2. CARACTERÍSTICAS DA UNIDADE			
DADOS DO COMPRESSOR	CIRCUITO 1	CIRCUITO 2	CIRCUITO 3
Modelo			
N° Série			
Capacidade	TR	TR	TR
Tensão Nominal	V	V	V
Corrente Nominal	A	A	A
3. LEITURA DOS TESTES			
	CIRCUITO 1	CIRCUITO 2	CIRCUITO 3
Tensão de Alimentação do Compressor	V	V	V
Corrente de Consumo do Compressor	A	A	A
Cosseno (φ) do Compressor	kW	kW	kW
Potência calculada do Compressor			
Pressão da Linha de Descarga (Alta)	kPa	kPa	kPa
Pressão da Sucção (Baixa)	kPa	kPa	kPa
Temperatura da Linha de Líquido	°C	°C	°C
Temperatura da Sucção do Compressor	°C	°C	°C
Sub-resfriamento	°C	°C	°C
Superaquecimento	°C	°C	°C
Tensão do Evaporador	V	Corrente do Motor do Evaporador	A
Cosseno (φ) do Motor Evaporador		Potência Calculada Evaporador	kW
Rotação do Motor do Evaporador	rpm	Vazão de Ar do Evaporador	m³/h
Temperatura Bulbo Seco Entrada Evapor.	°C	Temperatura Bulbo Seco Entrada Cond.	°C
Temperatura Bulbo Seco Saída Evapor.	°C	Temperatura Bulbo Seco Entrada Cond.	°C
Temperatura Bulbo Úmido Entrada Evap.	°C	Velocidade de Face Evaporador	m/s
Temperatura Bulbo Úmido Saída Evap.	°C	Carga de Gás	kg
Pressão Estática Disponível Descarga	mmca	Corrente Motor Condensador	A
Rotação do Motor Cond.	rpm	Oscilação V.E.T. Circuito 2	°C
Oscilação V.E.T Circuito 1	°C	Oscilação V.E.T. Circuito 3	°C
Pressostato de Alta:	Entra	kPa	Desarma
	Entra	kPa	Desarma
	Entra	kPa	Desarma
Pressostato de Baixa:	Entra	kPa	Desarma
	Entra	kPa	Desarma
	Entra	kPa	Desarma

4. VERIFICAÇÕES	CIRCUITO 1		CIRCUITO 2		CIRCUITO 3	
4.1	SIM	NÃO	SIM	NÃO	SIM	NÃO
- Vazamento	<input type="checkbox"/>	<input type="checkbox"/>	<input type="checkbox"/>	<input type="checkbox"/>	<input type="checkbox"/>	<input type="checkbox"/>
- Superaquecimento Normal	<input type="checkbox"/>	<input type="checkbox"/>	<input type="checkbox"/>	<input type="checkbox"/>	<input type="checkbox"/>	<input type="checkbox"/>
- Sub-resfriamento Normal	<input type="checkbox"/>	<input type="checkbox"/>	<input type="checkbox"/>	<input type="checkbox"/>	<input type="checkbox"/>	<input type="checkbox"/>
- Tensão Normal	<input type="checkbox"/>	<input type="checkbox"/>	<input type="checkbox"/>	<input type="checkbox"/>	<input type="checkbox"/>	<input type="checkbox"/>
- Corrente Normal	<input type="checkbox"/>	<input type="checkbox"/>	<input type="checkbox"/>	<input type="checkbox"/>	<input type="checkbox"/>	<input type="checkbox"/>
- Relé de Sobrecarga Regulado	<input type="checkbox"/>	<input type="checkbox"/>	<input type="checkbox"/>	<input type="checkbox"/>	<input type="checkbox"/>	<input type="checkbox"/>
4.2 ACESSÓRIOS E CONTROLES:					SIM	NÃO
- Tensão do Motor do Ventilador do Evaporador Normal					<input type="checkbox"/>	<input type="checkbox"/>
- Tensão do Motor do Ventilador do Condensador Normal					<input type="checkbox"/>	<input type="checkbox"/>
- Corrente do Motor do Ventilador do Evaporador Normal					<input type="checkbox"/>	<input type="checkbox"/>
- Corrente do Motor do Ventilador do Condensador Normal					<input type="checkbox"/>	<input type="checkbox"/>
- Sentido de Rotação dos Ventiladores Correto					<input type="checkbox"/>	<input type="checkbox"/>
- Relés de Sobrecarga Regulados					<input type="checkbox"/>	<input type="checkbox"/>
- Pressostatos de Baixa Atuando na Faixa Normal					<input type="checkbox"/>	<input type="checkbox"/>
- Pressostatos de Alta Atuando na Faixa Normal					<input type="checkbox"/>	<input type="checkbox"/>
- Termostato de Controle Atuando na Faixa Normal					<input type="checkbox"/>	<input type="checkbox"/>
- Vazão de Ar para o Condensador Regulada					<input type="checkbox"/>	<input type="checkbox"/>
- Os drenos para Água Condensada estão Adequadamente Instalados					<input type="checkbox"/>	<input type="checkbox"/>
- Chave Seccionadora com Fusíveis					<input type="checkbox"/>	<input type="checkbox"/>
- Descarga dos Condensadores Obstruídas					<input type="checkbox"/>	<input type="checkbox"/>
- Temperatura de Entrada de Ar nos Condensadores Normal					<input type="checkbox"/>	<input type="checkbox"/>
5. MEDIÇÕES (Indicar Unidade das Leituras)						
a) Antes da Partida _____ / _____ / _____ V						
ELÉTRICA: (Desbalanceamento da Voltagem nos Bornes de cada Compressor Parado)						
Compressor 1 - N°/s:		Compressor 2 - N°/s:		Compressor 3 - N°/s:		
L1 - L2 = _____ V		L1 - L2 = _____ V		L1 - L2 = _____ V		
L2 - L3 = _____ V		L2 - L3 = _____ V		L2 - L3 = _____ V		
L3 - L1 = _____ V	Vm = __ V	L3 - L1 = _____ V	Vm = __ V	L3 - L1 = _____ V	Vm = __ V	
MAIOR DIFERENÇA = __ V		MAIOR DIFERENÇA = __ V		MAIOR DIFERENÇA = __ V		
(Compressor 1)		(Compressor 2)		(Compressor 3)		
(V)% = $\frac{MD}{VM} \times 100 =$ _____		(V)% = $\frac{MD}{VM} \times 100 =$ _____		(V)% = $\frac{MD}{VM} \times 100 =$ _____		
VM		VM		VM		
b) Partida da Unidade _____ / _____ / _____ V						
Compressor 1 - N°/s:		Compressor 2 - N°/s:		Compressor 3 - N°/s:		
L1 - L2 = _____ V		L1 - L2 = _____ V		L1 - L2 = _____ V		
L2 - L3 = _____ V		L2 - L3 = _____ V		L2 - L3 = _____ V		
L3 - L1 = _____ V	Vm = __ V	L3 - L1 = _____ V	Vm = __ V	L3 - L1 = _____ V	Vm = __ V	
MAIOR DIFERENÇA = __ V		MAIOR DIFERENÇA = __ V		MAIOR DIFERENÇA = __ V		
(Compressor 1)		(Compressor 2)		(Compressor 3)		
(V)% = $\frac{MD}{VM} \times 100 =$ _____		(V)% = $\frac{MD}{VM} \times 100 =$ _____		(V)% = $\frac{MD}{VM} \times 100 =$ _____		
VM		VM		VM		
6. CONDIÇÕES NORMAIS DE OPERAÇÃO						
- Visor Líquido	— Sem Bolhas e/ou Umidade					
- Superaquecimento	— 3 a 15°C					
- Sub-resfriamento	— 4 a 8°C					
- Tensão	— de Placa ± 10%					
- Correntes	— Vide C.T dos Equipamentos					
- Pressostatos	— Vide C.T dos Equipamentos					
7. OBSERVAÇÕES						
_____			_____			
Assinatura do Instalador			Assinatura do Cliente			

Sub-Resfriamento

1. Definição:

Diferença entre temperatura de condensação saturada (T_{CD}) e a temperatura da linha de líquido (T_{LL})

$$SR = T_{CD} - T_{LL}$$

2. Equipamentos necessários para medição:

- Manifold
- Termômetro de bulbo ou eletrônico (com sensor de temperatura)
- Filtro ou espuma isolante
- Tabela de conversão Pressão-Temperatura para HFC-410A

3. Passos para medição:

- 1º) Coloque o bulbo ou sensor do termômetro em contato com a linha de líquido próxima do filtro secador. Cuide para que a superfície esteja limpa. Recubra o bulbo ou sensor com a espuma, de modo a isolá-lo da temperatura ambiente.
- 2º) Instale o manifold nas linhas de descarga (manômetro de alta) e sucção (manômetro de baixa).
- 3º) Depois que as condições de funcionamento estabilizarem leia a pressão o manômetro da linha de descarga.

NOTA

As medições devem ser feitas com o equipamento operando dentro das condições de projeto da instalação para permitir alcançar a performance desejada.

- 4º) Da tabela de HFC-410A, obtenha a temperatura de condensação saturada (T_{CD})
- 5º) No termômetro leia temperatura da linha de líquido (T_{LL}). Subtraia-a da temperatura de líquido de condensação saturada; a diferença é o sub-resfriamento.
- 6º) Se o sub-resfriamento estiver entre 4°C a 8°C a carga está correta. Se estiver abaixo, adicione refrigerante se estiver acima, remova refrigerante.

4. Exemplo de cálculo:

- Pressão da linha de descarga (manômetro) 3417 kPa (481 psig)
- Temperatura de condensação saturada (tabela) 55°C
- Temperatura da linha de líquido (termômetro) 52°C
- Sub-resfriamento (subtração) 3°C
- Adicionar refrigerante!

Superaquecimento

1. Definição:

Diferença entre temperatura de sucção (T_s) e a temperatura de evaporação saturada (T_{EV})

$$SA = T_s - T_{EV}$$

2. Equipamentos necessários para medição:

- Manifold
- Termômetro de bulbo ou eletrônico (com sensor de temperatura)
- Filtro ou espuma isolante
- Tabela de conversão Pressão-Temperatura para HFC-410A.

3. Passos para medição:

- 1º) Coloque o bulbo ou sensor do termômetro em contato com a linha de sucção, o mais próximo possível do compressor (100 a 200mm). A superfície deve estar limpa e a medição ser feita na parte superior do tubo, para evitar leituras falsas. Recubra o bulbo ou sensor com a espuma, de modo a isolá-lo da temperatura ambiente.
- 2º) Instale o manifold nas linhas de descarga (manômetro de alta) e sucção (manômetro de baixa).
- 3º) Depois que as condições de funcionamento estabilizarem-se leia a pressão no manômetro da linha de sucção. Da tabela de HFC-410A obtenha a temperatura de evaporação saturada (T_{EV}).
- 4º) No termômetro leia a temperatura de sucção (T_s) 10 cm a 20 cm antes do compressor. Faça várias leituras e calcule sua média que será a temperatura adotada.
- 5º) Subtraia a temperatura de evaporação saturada (T_{EV}) da temperatura de sucção, a diferença é o superaquecimento.
- 6º) Se o superaquecimento estiver entre 3°C a 15°C, a regulagem da válvula de expansão está correta. Se estiver abaixo, muito refrigerante está sendo injetado no evaporador e é necessário fechar a válvula (girar parafuso de regulagem para a direita - sentido horário). Se o superaquecimento estiver alto, pouco refrigerante está sendo injetado no evaporador e é necessário abrir a válvula (girar parafuso de regulagem para a esquerda - sentido anti-horário).

4. Exemplo de cálculo:

- Pressão da linha de sucção (manômetro) 1018 kPa (133 psig)
- Temperatura da linha de sucção (termômetro) 10°C
- Temperatura de evaporação saturada (tabela) 8°C
- Superaquecimento (subtração) 2°C
- Superaquecimento baixo: Fechar a válvula de expansão.

NOTAS

- Após fazer o ajuste da V.E.T não esquecer de recolocar o capacete.
- Somente regular o superaquecimento após o sub-resfriamento estar regulado.

Anexo VII - Tabela de Conversão HFC-410A



Temperatura Saturação (°C)	Pressão de Vapor		
	MPa	kg/cm ²	psi
-40	0,075	0,8	11
-39	0,083	0,8	12
-38	0,091	0,9	13
-37	0,100	1,0	14
-36	0,109	1,1	16
-35	0,118	1,2	17
-34	0,127	1,3	18
-33	0,137	1,4	20
-32	0,147	1,5	21
-31	0,158	1,6	23
-30	0,169	1,7	24
-29	0,180	1,8	26
-28	0,192	2,0	28
-27	0,204	2,1	30
-26	0,216	2,2	31
-25	0,229	2,3	33
-24	0,242	2,5	35
-23	0,255	2,6	37
-22	0,269	2,7	39
-21	0,284	2,9	41
-20	0,298	3,0	43
-19	0,313	3,2	45
-18	0,329	3,4	48
-17	0,345	3,5	50
-16	0,362	3,7	52
-15	0,379	3,9	55
-14	0,396	4,0	57
-13	0,414	4,2	60
-12	0,432	4,4	63
-11	0,451	4,6	65
-10	0,471	4,8	68
-9	0,491	5,0	71
-8	0,511	5,2	74
-7	0,532	5,4	77
-6	0,554	5,6	80
-5	0,576	5,9	84
-4	0,599	6,1	87
-3	0,622	6,3	90
-2	0,646	6,6	94
-1	0,670	6,8	97

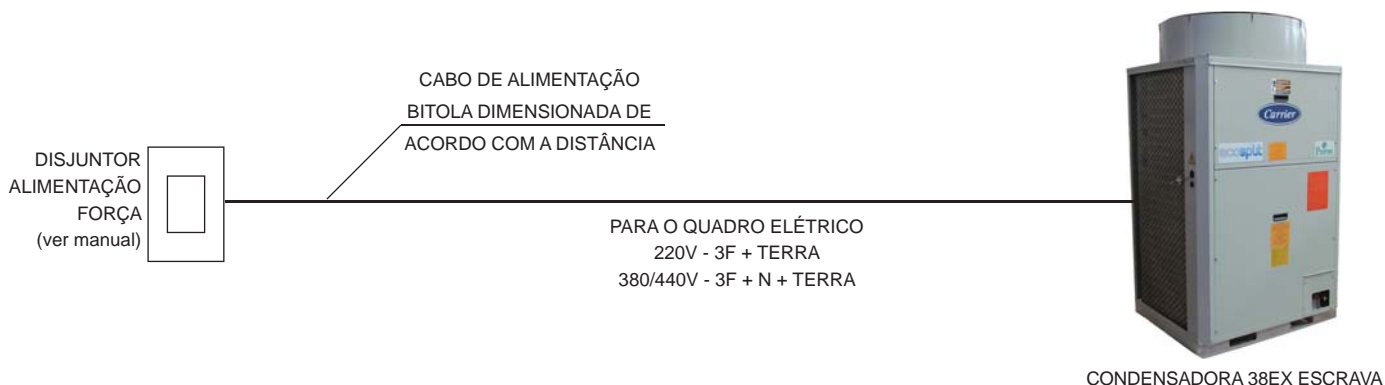
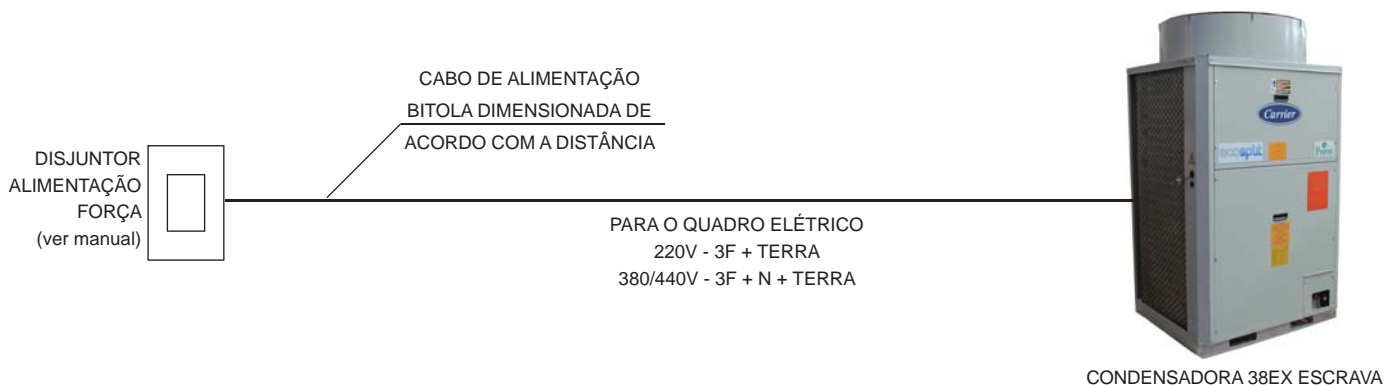
Temperatura Saturação (°C)	Pressão de Vapor		
	MPa	kg/cm ²	psi
0	0,695	7,1	101
1	0,721	7,4	105
2	0,747	7,6	108
3	0,774	7,9	112
4	0,802	8,2	116
5	0,830	8,5	120
6	0,859	8,8	124
7	0,888	9,1	129
8	0,918	9,4	133
9	0,949	9,7	138
10	0,981	10,0	142
11	1,013	10,3	147
12	1,046	10,7	152
13	1,080	11,0	157
14	1,114	11,4	162
15	1,150	11,7	167
16	1,186	12,1	172
17	1,222	12,5	177
18	1,260	12,9	183
19	1,298	13,2	188
20	1,338	13,6	194
21	1,378	14,1	200
22	1,418	14,5	206
23	1,460	14,9	212
24	1,503	15,3	218
25	1,546	15,8	224
26	1,590	16,2	231
27	1,636	16,7	237
28	1,682	17,2	244
29	1,729	17,6	251
30	1,777	18,1	258
31	1,826	18,6	265
32	1,875	19,1	272
33	1,926	19,6	279
34	1,978	20,2	287
35	2,031	20,7	294
36	2,084	21,3	302
37	2,139	21,8	310
38	2,195	22,4	318
39	2,252	23,0	327

Temperatura Saturação (°C)	Pressão de Vapor		
	MPa	kg/cm ²	psi
40	2,310	23,6	335
41	2,369	24,2	343
42	2,429	24,8	352
43	2,490	25,4	361
44	2,552	26,0	370
45	2,616	26,7	379
46	2,680	27,3	389
47	2,746	28,0	398
48	2,813	28,7	408
49	2,881	29,4	418
50	2,950	30,1	428
51	3,021	30,8	438
52	3,092	31,5	448
53	3,165	32,3	459
54	3,240	33,0	470
55	3,315	33,8	481
56	3,392	34,6	492
57	3,470	35,4	503
58	3,549	36,2	515
59	3,630	37,0	526
60	3,712	37,9	538
61	3,796	38,7	550
62	3,881	39,6	563
63	3,967	40,5	575
64	4,055	41,4	588
65	4,144	42,3	601

Anexo VIII - Detalhe Típico de Instalação Elétrica



A) Unidade Condensadora 38EX/EV com 1, 2 ou 3* circuitos com Unidade Evaporadora 40MX ou 40RT ou 40VX.

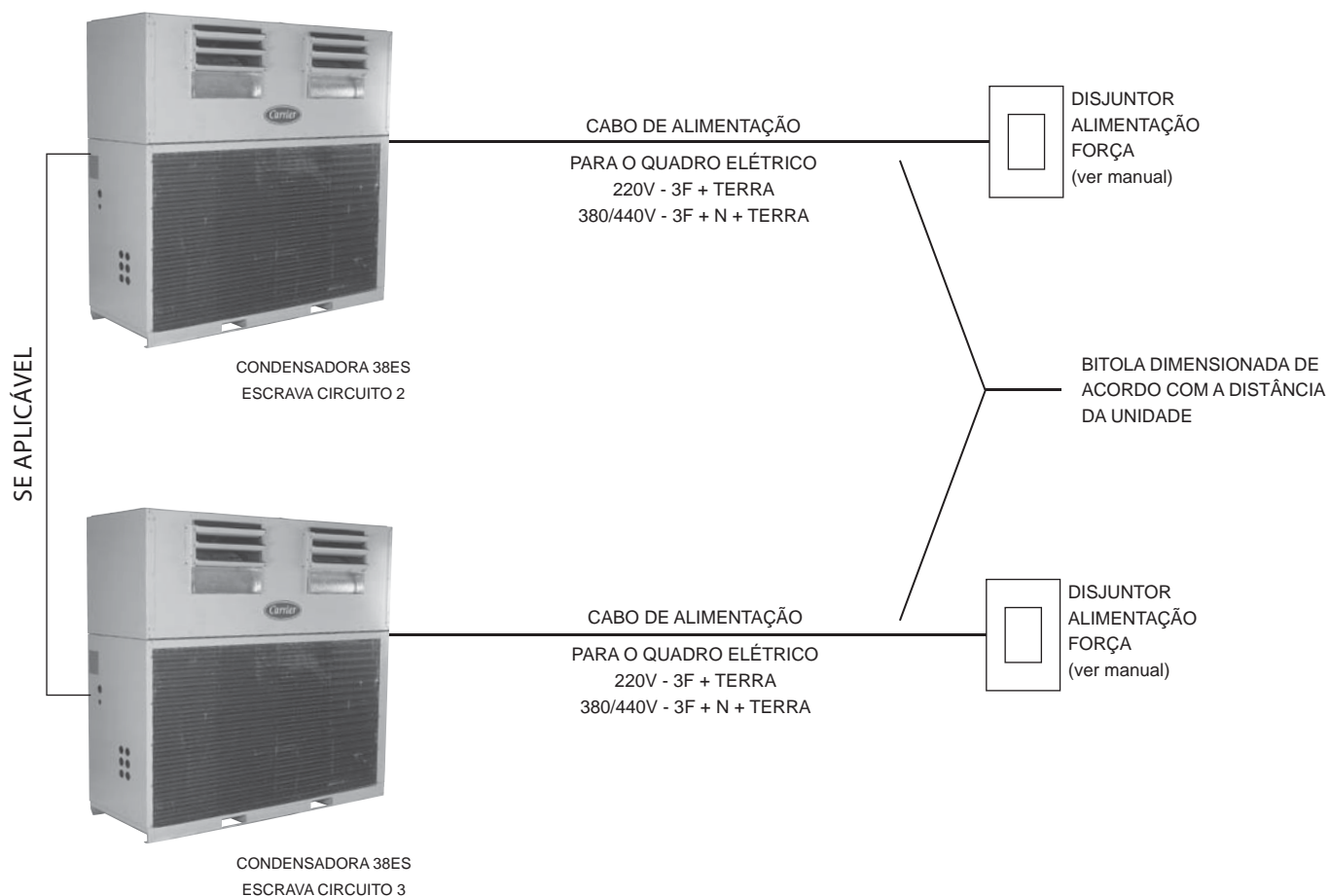
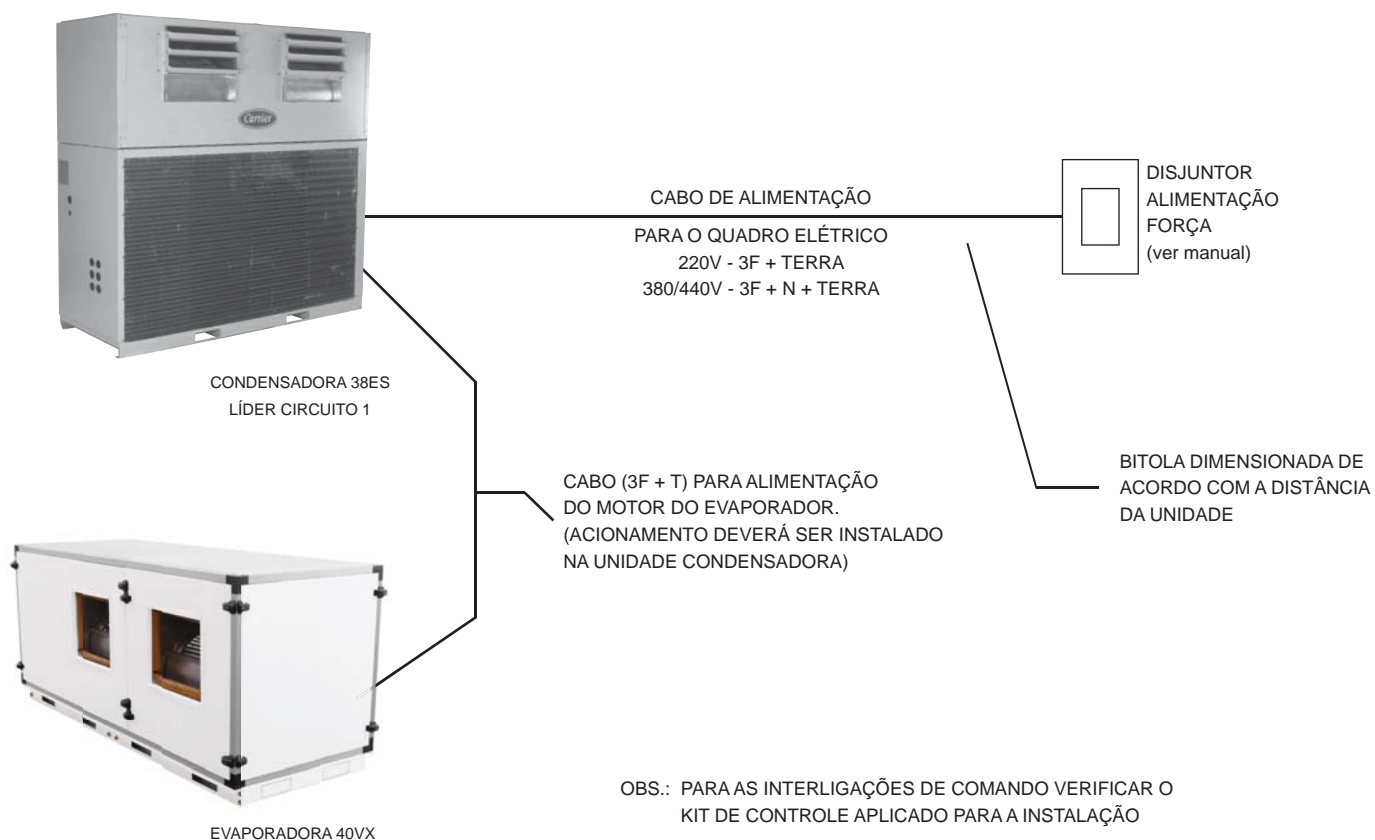


NOTAS:

* PARA 40RT: Disponível apenas para unidades Inverter.

* PARA 40MX: Não Disponível.

H) Unidade Condensadora 38ES com 1,2 ou 3 circuitos montada com Unidade Evaporadora 40VX



Anexo IX - Informações Refrigerante HFC-410A e Observações de Segurança



Este condicionador de ar utiliza o novo refrigerante HFC-410A que não destrói a camada de ozônio.

1. Características do novo refrigerante

As características do refrigerante HFC-410A são: fácil absorção de água, membranas oxidantes ou óleo, a pressão do HFC-410A é de aproximadamente 1,6 vezes mais elevada do que a do refrigerante R22. Juntamente com o novo refrigerante, o óleo de refrigeração também foi trocado. Certifique-se de que água ou outros contaminantes não se misturem no sistema de refrigeração para o novo refrigerante durante a instalação ou serviços de reparo.

2. Cuidados na instalação/serviços

- Não misture outros refrigerantes ou outros óleos com o HFC-410A.
- As pressões operacionais com HFC-410A são elevadas, por tanto sempre utilize tubos com espessuras corretas especificados para uso com HFC-410A.
- Durante a instalação, certifique-se de que as tubulações estejam limpas, livres de água, óleo, pó ou sujeira.
- Certifique que ao soldar, gás nitrogênio passe através da tubulação.
- Use bomba de vácuo apropriada, com prevenção de contra fluxo, para evitar que o óleo da bomba não retorne à tubulação enquanto a bomba pare.
- O refrigerante HFC-410A é uma mistura azeotrópica. Use a fase líquida para carregar o sistema. Se gás for utilizado, a composição do refrigerante poderá mudar e afetar a performance do condicionador de ar.

3. Materiais

- Para as tubulações de refrigerante use o menor número de conexões possíveis.
- Não use tubulações amassadas ou deformadas.
- Use materiais no qual a quantidade de contaminantes no interior dos tubos seja absolutamente mínima.

4. Ferramentas

Ferramentas necessárias para HFC-410A

Mistura de diferentes tipos de óleo e refrigerante pode causar problemas como entupimento dos capilares, etc. As ferramentas a serem utilizadas são classificadas nos seguintes tipos:

- 1) Ferramentas exclusivas para HFC-410A, aquelas que não podem ser utilizadas com refrigerante convencional (R22).
- 2) Ferramentas para HFC-410A que também podem ser utilizadas com refrigerante convencional (R22).
- 3) Ferramentas normalmente utilizadas para HFC-410A e para refrigerante convencional (R22).

A tabela abaixo mostra as ferramentas exclusivas para o HFC-410A e sua intercambiabilidade.

Ferramentas exclusivas para HFC-410A

Ferramentas cujas especificações são alteradas para HFC-410A e sua intercambiabilidade.

Nº	Ferramenta utilizada	Uso	HFC-410A		Instalação do condicionador de ar convencional
			Instalação do condicionador de ar		Se novo equipamento pode ser utilizado com refrigerante convencional
			Existência de novo equipamento para HFC-410A	Se equipamento convencional pode ser utilizado	
1	Ferramenta de fazer o flange	Flange do tubo	SIM	(Obs. 1)	SIM
2	Medidor do tubo de cobre para ajuste da margem de proteção	Fazendo o flange com refrigerante convencional	SIM	(Obs. 1)	(Obs. 1)
3	Chave de torque	Conexão da porca do flange	SIM	NÃO	NÃO
4	Manômetro	Carga de refrigerante, verificação de operação, etc.	SIM	NÃO	NÃO
5	Mangueira de carga				
6	Adaptador da bomba de vácuo	Vácuo	SIM	NÃO	SIM
7	Balança eletrônica para carga de refrigerante	Carga de refrigerante	SIM	SIM	SIM
8	Cilindro de refrigerante	Carga de refrigerante	SIM	NÃO	NÃO
9	Detector de vazamento	Verificação de vazamento de gás	SIM	NÃO	SIM
10	Cilindro de carga	Carga de refrigerante	SIM	NÃO	NÃO

Observação:

1. Quando o flange é executado para o HFC-410A utilizando as ferramentas convencionais de fazer flange é necessário o ajuste da margem de projeção; para tal ajuste um medidor de tubos de cobre, etc, são necessários.

Ferramentas gerais para HFC-410A

Além das ferramentas exclusivas mencionadas anteriormente, os seguintes equipamentos (que também são utilizados para R22), são necessários como ferramentas gerais:

(1) Bomba de vácuo Utilize a bomba de vácuo prendendo um adaptador de bomba de vácuo	(4) Furadeira	(9) Broca para núcleo do orifício
	(5) Curvador de tubos	(10) Chave Hexagonal (lado oposto 4mm)
	(6) Régua de nivelamento	
(2) Chave de torque	(7) Chave de parafusos (+ / -)	(11) Fita métrica
(3) Cortador de tubos	(8) Chave de porca ou chave inglesa	(12) Serra de metal

Também prepare os seguintes equipamentos para outro método de instalação e execute a verificação.

(1) Medidor	(3) Testador de resistência do isolamento
(2) Termômetro	(4) Voltímetro

5. Pontos de verificação

Verificação antes da operação

- Ligue a chave de força principal 12 horas ou mais antes de iniciar a operação.
- Verifique se o fio terra está conectado.
- Verifique se o filtro de ar está instalado na unidade interna.

6. Observações de segurança

- Garanta que todas as regulamentações Locais, Nacionais e Internacionais estão atendidas.
- Leia estas "OBSERVAÇÕES SOBRE SEGURANÇA" cuidadosamente antes da instalação.
- Os cuidados descritos abaixo incluem itens importantes relativos à segurança. Observe-os cuidadosamente.
- Após o trabalho de instalação, execute uma operação de teste para verificar qualquer problema. Siga o Manual de Instalação, Operação e Manutenção para explicar ao cliente como utilizar o equipamento (item 4 - Operação) e os procedimentos de manutenção periódica (Anexo II).
- Solicite ao cliente que mantenha o Manual de Instalação, Operação e Manutenção para futuras consultas ou referências.

⚠ IMPORTANTE

- Solicite ao distribuidor credenciado/autorizado que instale e faça a manutenção do equipamento de acordo com o Manual de Instalação, Operação e Manutenção. Uma instalação e/ou manutenção impróprias podem resultar em gotejamento da água, choques elétricos ou incêndio.
- Desligue a disjuntor geral antes de iniciar qualquer trabalho elétrico. Certifique-se de que todas as chaves de força estejam desligadas, caso contrário poderá ocasionar choques elétricos.
- Ao movimentar os equipamentos para instalação ou à outro lugar, tenha cuidado para que substâncias gasosas diferentes do refrigerante especificado não entrem no ciclo de refrigeração. Se ar ou qualquer outro gás for misturado ao refrigerante, a pressão do gás no ciclo de refrigeração se torna elevada e poderá haver "fratura" nos tubos e risco às pessoas.
- Não modifique os equipamentos removendo quaisquer dispositivo de segurança ou desviando quaisquer chaves de intertravamento, sob pena de perda das condições de garantia do equipamento.

⚠ NOTA

Se o dispositivo de proteção operar, desligue a chave principal de força, remova a causa e então reinicie a operação.

⚠ IMPORTANTE

- Não armazene unidade evaporadora em um local úmido ou exposto à chuva ou água.
- Depois de desembalar os equipamentos, examine-os cuidadosamente para verificar possíveis danos.
- Não instale o equipamento em um local onde possa provocar aumento da vibração das unidades.
- Para evitar danos pessoais (com bordas afiadas), seja cuidadoso ao lidar com as peças.
- Instale o equipamento firmemente em um local onde a base possa sustentar o peso adequadamente.
- Se o gás refrigerante vazar durante o trabalho de instalação, ventile o ambiente imediatamente. Se o gás refrigerante que vazou entrar em contato com fogo poderá gerar gases nocivos.
- Após o trabalho de instalação, confirme se o gás refrigerante não está vazando. Se o gás refrigerante vazar para dentro do ambiente e fluir próximo a uma fonte de fogo, poderão ser gerados gases tóxicos.
- A Carrier recomenda que o trabalho elétrico deve ser executado por um profissional qualificado de acordo com a Norma Regulamentadora NR10.
- Certifique-se de que o equipamento utiliza uma fonte de alimentação exclusiva. Uma capacidade insuficiente da fonte de alimentação ou uma instalação imprópria podem ocasionar incêndios.
- Quando estiver conectando os cabos elétricos, certifique-se que todos os terminais estejam seguramente fixados.
- Obedeça às regulamentações da empresa de energia elétrica local quando executar a fiação para a alimentação elétrica. Um aterramento inadequado poderá causar choques elétricos.
- Não instale o equipamento em um local sujeito a riscos de exposição a um gás combustível. Se o gás combustível vazar e permanecer ao redor da unidade, poderão ocorrer incêndios.

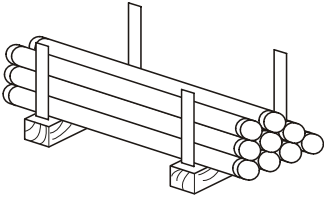
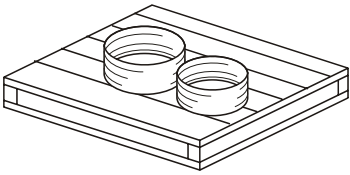
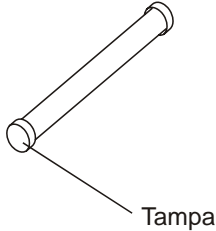
Anexo IX - Informações Refrigerante HFC-410A e Observações de Segurança (cont.)



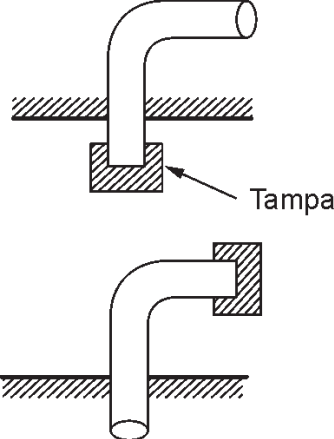
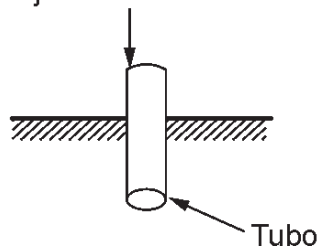
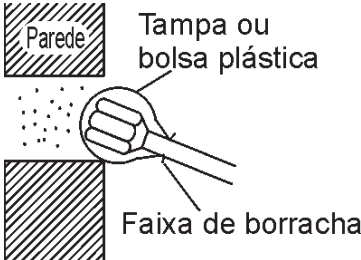
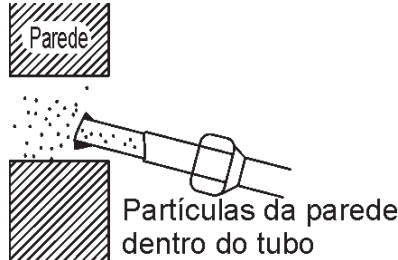
Armazenamento e Manuseio das Tubulações

Quando os tubos são distribuídos, deve-se cuidar para que eles não se curvem ou deformem, e as extremidades dos tubos devem ser tampadas para evitar que a sujeira, lama, chuva, etc, entrem na parte interna dos mesmos. Construa uma estrutura de madeira para segurar os tubos com firmeza, e guardem os tubos no local especificado.

A distribuição dos tubos de cobre sem tampas em uma obra não é aceitável. Veja o quadro abaixo:

Estrutura para o manuseio - cuidados para evitar a rolagem	Manuseio cuidadoso sobre um palete	Tampas dos tubos
		

Principais cuidados no manuseio dos tubos

Cuidados	Bom	Ruim
<p>1) Não permita que sujeira ou umidade entrem nos tubos.</p> <ul style="list-style-type: none"> - Mantenha as extremidades abertas de todos os tubos tampados até que todos estejam conectados. - As aberturas dos tubos devem estar voltadas para a horizontal ou para baixo, se possível. 		<p>Sujeira e umidade entram</p> 
<p>2) Ao passar um tubo através de uma abertura numa parede, mantenha sempre a extremidade do tubo tampada.</p>		

Principais cuidados no manuseio dos tubos (cont.)

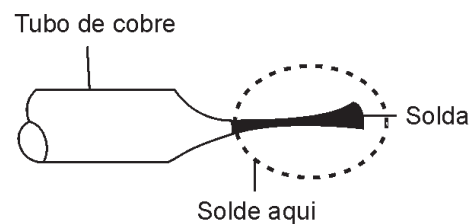
Cuidados	Bom	Ruim
3) Não coloque os tubos diretamente sobre o piso e não fricçãoe os tubos sobre o piso.		
4) Ao retirar detritos de um tubo, aponte a abertura para baixo, de maneira que nenhum detrito caia para dentro do tubo.		
5) Ao instalar tubos em um dia chuvoso, sempre mantenha as extremidades dos tubos tampadas.		

As extremidades de todos os tubos devem ser lacradas. O método mais confiável é o “método Pinch”, mas o método de Taping pode ser selecionado em algumas circunstâncias. Veja tabela a seguir:

Local	Tempo de instalação	Método de manuseio cuidados
Unidades externas	Um mês ou mais	Método Pinch
	Menos de um mês	Método Pinch ou Taping
Unidade Interna	Não importa	Método Pinch ou Taping

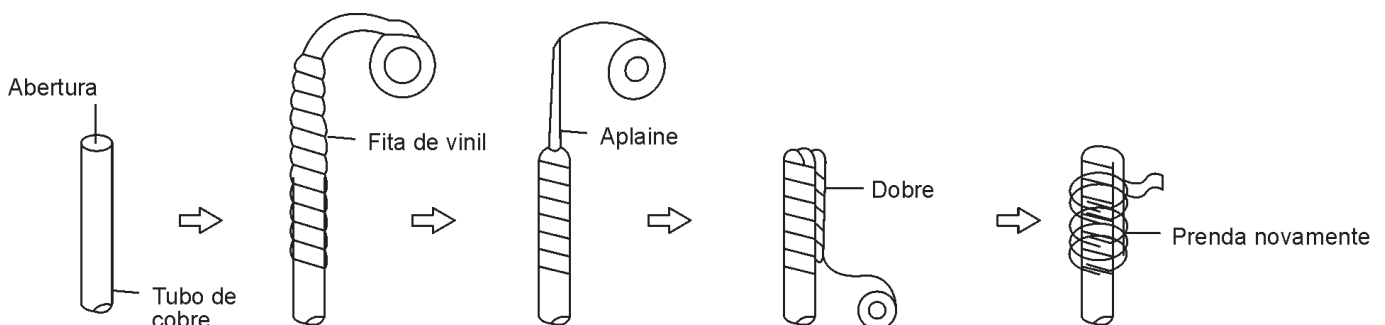
Método Pinch

Comprima a extremidade fechada do tubo de cobre e solde-a a uma abertura fechada.



Método Taping

Cubra a extremidade do tubo de cobre com a fita de vinil.





United Technologies

turn to the experts



A critério da fábrica, e tendo em vista o aperfeiçoamento do produto, as características daqui constantes poderão ser alteradas a qualquer momento sem aviso prévio.

Telefones para Contato:

4003.9666 - Capitais e Regiões Metropolitanas

0800.886.9666 - Demais Cidades

ISO 9001
ISO 14001
OHSAS 18001